



Infračervená lampa

Návod k použití / Návod na použitie

CZ/SK



Pečlivě si přečtete tento návod k použití, uschovejte si jej pro budoucí použití, dejte jej k dispozici ostatním uživatelům a dodržujte pokyny.

Obsah

1. Rozsah dodávky.....	2	8. Aplikace.....	7
2. Seznámení s.....	2	9. Čištění, výměna a skladování infrazářičů.....	8
3. Vysvětlení symbolů.....	3	10. Příslušenství a náhradní díly.....	9
4. Upozornění a bezpečnostní pokyny.....	3	11. Likvidace odpadu.....	9
5. Zamýšlené použití.....	4	12. Technické specifikace.....	9
6. Popis zařízení.....	6	13. Záruka/servis.....	10
7. Uvedení do provozu.....	6		

1. Rozsah dodávky

Zkontrolujte, zda je obal přístroje neporušený a zda je obsah kompletní. Před použitím se ujistěte, že zařízení a příslušenství nevykazují žádné viditelné poškození a že byl odstraněn veškerý obalový materiál. V případě pochybností zařízení nepoužívejte a obraťte se na prodejce nebo na uvedenou servisní adresu.

- 1 x infračervený sálavý ohřivač
- 1 x ochranné brýle
- 1 x tento návod k použití

2. Seznámení s produktem


Ozařování infračerveným světlem přenáší teplo na lidské tělo. Ozářená kůže je stále více prokrvována a zvyšuje se metabolická výměna. Tělo je působením infračerveného světla stimulováno k hojení; hojivé procesy lze cíleně podporovat.

Infračervené světlo lze použít například jako doprovodnou terapii při léčbě ušních, nosních a krčních onemocnění a jako podpůrnou péči o obličej a krásu, zejména při léčbě skvrn na pleti. Infračervené teplo lze také použít k podpůrné léčbě svalového napětí a nachlazení, protože teplo stimuluje krevní oběh. Nejprve byste se však měli zeptat svého praktického lékaře, zda je z lékařského hlediska vhodné přístroj v jednotlivých případech používat. Přístroj je vybaven vysoce kvalitním skleněným keramickým diskem "Ceramic Infrared". Skleněné keramické kotouče se používají také ve varných deskách a ve spojení se zdrojem světla poskytují intenzivní a bezpečné infračervené záření se 100% UV ochranou.

Spotřebič je také vybaven funkcí úspory energie. To znamená, že při vypnutí síťového vypínače nedochází ke spotřebě energie.

3. Vysvětlení znaků

V návodu k obsluze a na typovém štítku jsou použity následující symboly:

	VAROVÁNÍ Upozornění na riziko zranění nebo ohrožení zdraví.
	POZOR Bezpečnostní upozornění na možné poškození přístroje/příslušenství.
	Nápověda Odkaz na důležité informace.
	Přečtěte si návod k použití
	Třída ochrany 2
	Pozor, horký povrch
	Vzdálenost
	Obaly likvidujte způsobem šetrným k životnímu prostředí.
	Likvidace v souladu se směrnicí o odpadních elektrických a elektronických zařízeních (WEEE).
	Výrobce
	Označení CE potvrzuje shodu se základními požadavky směrnice 93/42/EHS pro zdravotnické prostředky.
IP 21	Chráněno proti pevným cizím tělesům o průměru 12,5 mm a větším a proti svislému kapání vody.
	Sériové číslo
	Přípustná teplota a vlhkost při skladování a přepravě
	Přípustná provozní teplota a vlhkost

4. Varování a bezpečnostní pokyny

Elektrická bezpečnost

Spotřebič je chráněn proti přehřátí automatickou tepelnou pojistkou.

Varování

- Každé nesprávné použití může být nebezpečné!
- Spotřebič smí být připojen pouze k síťovému napětí uvedenému na typovém štítku.
- Použijte snadno přístupnou síťovou přípojku, abyste mohli v případě potřeby rychle vytáhnout síťovou zástrčku.
- Nedotýkejte se síťové zástrčky mokřými rukama, hrozí nebezpečí úrazu elektrickým proudem!

- Síťový kabel položte tak, aby o něj nikdo nemohl zakopnout.
- Vždy odpojte síťovou zástrčku ze zásuvky, pokud spotřebič nepoužíváte, při čištění spotřebiče nebo v případě poruchy, kouře nebo zápachu. Při vytahování síťové zástrčky táhněte za síťovou zástrčku - ne za kabel!
- Při manipulaci se síťovým kabelem buďte opatrní (nebezpečí uškrcení a udušení).
- Před použitím se ujistěte, že spotřebič a příslušenství nejsou viditelně poškozeny. V případě pochybností jej nepoužívejte a kontaktujte svého prodejce nebo uvedenou adresu zákaznického servisu. To platí zejména pro škrábance a praskliny na disku nebo praskliny v krytu.
- Pokud jsou síťový kabel a kryt poškozeny, kontaktujte zákaznický servis nebo prodejce, protože v opačném případě hrozí nebezpečí úrazu elektrickým proudem.
- Odpojení od elektrické sítě je zaručeno pouze po vytažení síťové zástrčky ze zásuvky.
- Pokud je síťový přívodní kabel tohoto spotřebiče poškozen, je nutné jej zlikvidovat. Pokud jej nelze vyjmout, musí být spotřebič zlikvidován.

Bezpečnostní pokyny pro vaše zdraví

Upozornění

- **Nebezpečí popálení!** Filtrační kotouč a kryt spotřebiče se během provozu velmi zahřívají. Při dotyku hrozí nebezpečí popálení!
- Při ovládání tlačítek (zapnutí/vypnutí a časovače) se nedotýkejte horkého disku. Hrozí nebezpečí popálení.
- Před dotykem spotřebiče vždy nechte vychladnout.
- Před opětovným zabalením vždy odpojte síťovou zástrčku a nechte spotřebič vychladnout.
- Připojeného spotřebiče se nedotýkejte mokřýma rukama.
- Na spotřebič nesmí stříkat voda.
- Spotřebič smí být provozován pouze tehdy, když je zcela suchý.

5. Určené použití

Zařízení je určeno pouze k ozařování lidského těla. Jakékoli jiné použití je považováno za nesprávné. Tento spotřebič není určen pro komerční použití, ale výhradně pro použití v domácnostech!

Bezpečná manipulace

- Tento spotřebič není určen pro použití osobami (včetně dětí) se sníženými fyzickými, smyslovými nebo duševními schopnostmi nebo s nedostatkem zkušeností a/nebo znalostí, pokud jim osoba odpovědná za jejich bezpečnost neposkytlá dohled nebo je nepoučila o používání spotřebiče.
- Při aplikaci vždy používejte přiložené ochranné brýle.
- Zabraňte dětem v přístupu k obalovému materiálu (nebezpečí udušení).
- Nepoužívejte u kojenců a malých dětí.
- Toto zařízení není určeno k použití na přebalovacích pultech, dětských postýlkách apod.
- Spotřebič nikdy nepoužívejte v blízkosti vody.
- Pokud spotřebič spadl, byl vystaven extrémní vlhkosti nebo byl jinak poškozen, nesmí se dále používat.
- Zařízení nesmí být ponořeno do vody nebo kapaliny a do zařízení nesmí proniknout žádné kapaliny.
- Nenechávejte spotřebič během provozu bez dozoru.
- Pokud je spotřebič vadný nebo se vyskytnou provozní závady, okamžitě jej vypněte.

Kdy by se zařízení nemělo používat?

Varování

Aby nedošlo k poškození zdraví, důrazně nedoporučujeme používat spotřebič v následujících případech:

- Pro osoby, které nejsou citlivé na teplo.

Pocit tepla může být omezen nebo zvýšen v následujících případech:

- u diabetických pacientů,
- pro osoby s ospalostí, demencí nebo poruchami soustředění,
- pro osoby s kožními změnami souvisejícími s onemocněním,
- pro osoby s jizvami na kůži v oblasti aplikace,
- pro alergiky,
- u dětí a starších osob,
- po požití léků nebo alkoholu.

V případě akutních zánětlivých procesů by se radioterapie měla provádět pouze po konzultaci s lékařem.



Důležité poznámky

Upozornění

- Vzdálenost od infračerveného zářiče v zásadě závisí na individuální citlivosti na teplo a na příslušné léčbě. Dbejte na to, aby vzdálenost mezi infračerveným zářičem a ozařovanou částí těla nebyla menší než 30 cm!
- Vždy omezte dobu aplikace a kontrolujte reakci pokožky.
- Infračervený zářič používejte pouze v takové vzdálenosti od požadované ozařované oblasti, aby během ošetření nedošlo k podráždění pokožky, jako je brnění, svědění, pálení nebo nadměrný pocit tepla. V takovém případě ošetření zrušte. Případně zvětšete ozařovací vzdálenost a/nebo zkratíte dobu ozařování.
- Toto zařízení není určeno k ozařování shora.
- Nesmí klesnout pod minimální vzdálenosti uvedené v těchto pokynech.
- Za určitých okolností mohou léky, kosmetika nebo potraviny vést k přecitlivělosti nebo alergické reakci kůže. V takovém případě je třeba radioterapii okamžitě přerušit.
- Přístroj nepoužívejte, pokud máte na sobě implantát, zejména pokud se nachází v oblasti ošetřované části těla. V případě pochybností se poraďte se svým lékařem.
- Pokud jste těhotná, nepoužívejte spotřebič v blízkosti břicha, aby nedošlo k přehřátí této oblasti. V případě pochybností se poraďte se svým lékařem.
- Při nepřetržitém provozu spotřebiče je třeba dbát zvláštní opatrnosti a pozornosti.
- Přístroj nepoužívejte, pokud jste unavení a hrozí, že během ozařování usnete!
- Nadměrná expozice může vést k popálení kůže.
- Děti si neuvědomují nebezpečí spojené s elektrickými spotřebiči. Zajistěte, aby spotřebič nemohly používat bez dozoru.
- Zařízení nepoužívejte v prašném prostředí.

Oprava



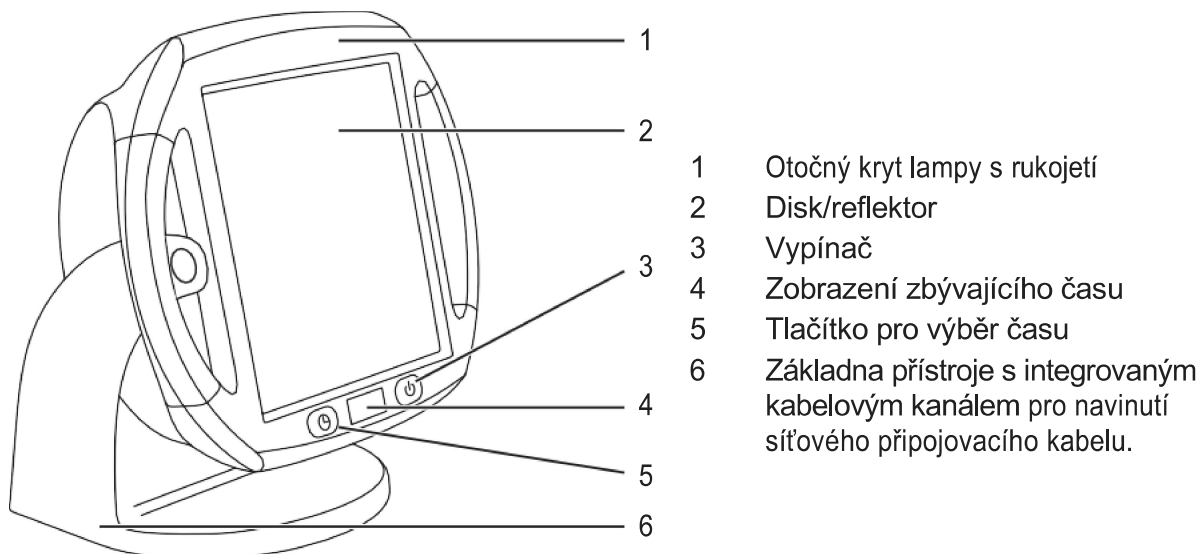
Varování

Nebezpečí úrazu elektrickým proudem!

- Spotřebič můžete otevřít pouze za účelem výměny žárovky. Spotřebič v žádném případě neopravujte, protože jinak nebude správně fungovat. V opačném případě ztrácíte nárok na záruku.
- Pro opravu se obraťte na zákaznický servis nebo autorizovaného prodejce.

6. Popis zařízení

Přehled



Infračervený sálavý ohřívač s nastavitelným časovačem (1 až 15 minut) a otočným krytem (0 až 50 stupňů).

- Časovač po uplynutí nastavené doby spotřebič automaticky vypne.
- Otočný kryt umožňuje individuální nastavení infračerveného zářiče.

7. Uvedení do provozu



Před uvedením do provozu

Pozor

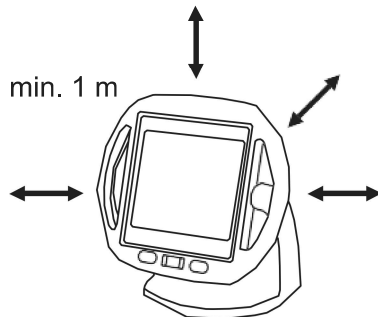
- Před použitím spotřebiče je nutné odstranit veškerý obalový materiál.
- Zkontrolujte, zda spotřebič nevykazuje známky opotřebení nebo poškození. V případě pochybností poškozený spotřebič nepoužívejte a obraťte se na svého prodejce nebo na uvedenou adresu zákaznického servisu.
- Výrobce neodpovídá za škody způsobené nesprávným nebo chybným používáním.
- Chraňte zařízení před prachem, nečistotami a vlhkostí.



Vybalení a nastavení

Varování

- Spotřebič nesmí být položen nebo umístěn šikmo.
- Minimální vzdálenost mezi hořlavými předměty a infrazářičem nesmí být menší než 1 metr.



- Dbejte na to, aby spotřebič nebyl umístěn na hořlavých předmětech, jako jsou ubrusy nebo koberce.
- Nepřibližujte ke spotřebiči žádné vysoce hořlavé nebo tavící se předměty.
- Spotřebič nezavěšujte na stěnu ani na strop.

- Spotřebič nepoužívejte ve venkovním prostředí.
- Chraňte zařízení před silnými nárazy.
- Úplně odviňte přívodní síťový kabel.
- Spotřebič postavte na stabilní, rovný povrch.
- Zasuňte síťovou zástrčku do zásuvky.
- Spotřebič zapněte vypínačem (3). Na displeji zbývajcího času (4) se zobrazí 15 minut.



Pozor

- Vyvarujte se nárazů během provozu a fáze chlazení, protože mohou vést k poškození osvětlovací jednotky.
- Několikerým stisknutím tlačítka volby času (5) nastavte požadovanou dobu ošetření (1 až 15 minut).
- Nastavený čas se zobrazí na displeji zbývajícího času (4).

Příprava ošetření

- Usadte se před přístroj tak, abyste se mohli uvolnit a vychutnat si ošetření postižené části těla.
- Nakloňte infračervenou lampu, abyste optimálně nastavili přístroj na ošetřovanou část těla.
- Vzdálenost od sálavého ohříváče v zásadě závisí na individuální citlivosti na teplo a na příslušném ošetření.
- Dbejte na to, aby vzdálenost mezi sálavým ohříváčem a ozařovanou částí těla nebyla menší než 30 cm.
- Při používání vždy používejte přiložené ochranné brýle. Ochranné brýle splňují požadavky normy EN 171:2002 a jsou určeny k ochraně očí před infračerveným zářením.

POZOR: Nikdy se nedívejte přímo do infračerveného světla bez ochranných brýlí.

Nepoužívejte spotřebič nepřetržitě déle než 15 minut, hrozí nebezpečí přehřátí! Před dalším použitím nechte spotřebič vychladnout.

Délka léčby



Pozor

- Riziko popálení: Před zapnutím přístroje odstraňte z ošetřované oblasti kovové části, jako jsou přezky, náhrdelníky, podprsenky, šperky nebo piercingy, protože se mohou velmi zahřát.

Na začátku doporučujeme zvolit kratší dobu ozařování. I při správném používání přístroje však může být pokožka některých osob přecitlivělá na tepelné záření (např. silná citlivost na záření, zarudnutí, puchýře, svědění, silné pocení). Pokud se příznaky nezmírní ani po 6 až 8 aplikacích, přestaňte přístroj používat a poradte se s lékařem.

8. Aplikace

Spustit zařízení



Pozor

- Při ozařování obličeje si vždy zavřete/zakryjte oči!
- Stiskněte vypínač (3).
- Spotřebič se po krátké době automaticky zapne.
- Stisknutím tlačítka volby času (5) nastavte požadovanou délku ošetření (1 až 15 minut).
- Pokud během provozu stisknete tlačítko volby času (5), lze délku ošetření nastavit individuálně.
- Po uplynutí nastavené doby se sálavý ohříváč automaticky vypne.
- Pro další ošetření stačí stisknout tlačítko volby času (5) a znovu nastavit individuální dobu ošetření.

Pozor

- Nedotýkejte se horkého disku.
- Pokud chcete léčbu ukončit, nejprve přístroj vypněte vypínačem (3) a poté odpojte síťovou zástrčku.

Během oštrění

- Pravidelně kontrolujte ozářenou oblast těla a reakci kůže. Pokud se objeví známky přecitlivělosti nebo alergické reakce, okamžitě přerušete ozařování a vyhledejte lékaře.
- Spotřebič lze kdykoli vypnout stisknutím vypínače (3).
- Když je spotřebič teplý, nesmí být přikrytý ani zabalený.

Po ošetření

- Aby se spotřebič ochladil, ventilátor běží ještě 5 minut po uplynutí doby aplikace. Během této doby neodpojujte výrobek ze zásuvky.
- Jakmile je proces chlazení dokončen, ventilátor se vypne. Vypněte spotřebič a odpojte síťovou zástrčku ze zásuvky.

9. Čištění, výměna infračervených zářičů a skladování

Čištění

Pozor

Před čištěním je nutné spotřebič vypnout, odpojit od elektrické sítě a nechat zcela vychladnout.

Pozor

- Dbejte na to, aby se do spotřebiče nedostala voda!
- Spotřebič nemyjte v myčce nádobí!

Spotřebič lze čistit vlhkým hadříkem. Nepoužívejte čisticí prostředky obsahující rozpouštědla. Spotřebič je třeba čistit po každém použití.

Výměna infračervených zářičů

Upozorňujeme, že k výměně vadné žárovky lze použít pouze žárovku stejného typu.

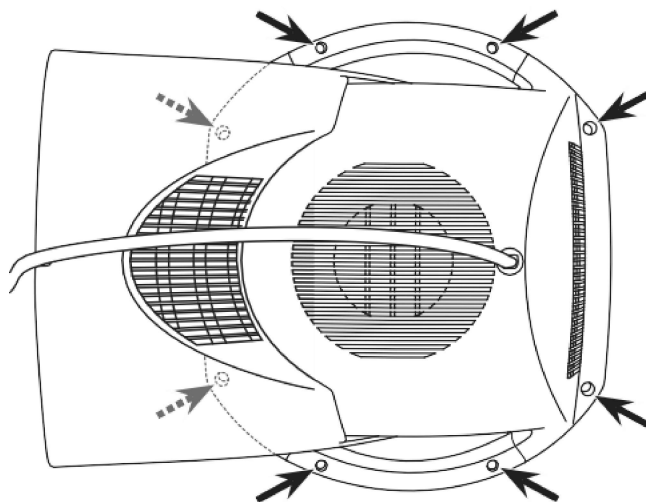
Varování

Nebezpečí úrazu elektrickým proudem!

- Před výměnou žárovky odpojte síťový kabel od zásuvky!
- Nebezpečí popálení o horké povrchy!
- Před zahájením opravy nechte spotřebič zcela vychladnout!
- Na světelné zdroje se záruka nevztahuje.

Postup

1. Vychladlý spotřebič se skleněným keramickým kotoučem položte na rovný povrch.
2. Pomocí vhodného křížového šroubováku vyšroubujte osm šroubů na zadním panelu spotřebiče.

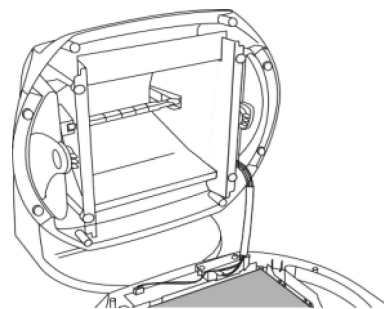


3. Sestavte kryt a ponechte přední část se skleněným keramickým kotoučem na základně.
4. Vychladlou žárovku držte na levém nebo pravém konci a opatrně ji posuňte doprava nebo doleva.
5. Nyní vytáhněte zdroj světla dopředu z rámečku.

i **Nápověda**

Novou žárovku vkládejte za pomoci hadříku, nedotýkejte se jí holými prsty, protože mastná vrstva na pokožce může lampu poškodit.

6. Vložte novou žárovku do patice, v opačném pořadí než při demontáži.
7. Zařízení opět zavřete, v opačném pořadí, než jste ho otevřeli.



Ujistěte se, že v krytu nezůstaly žádné předměty a že nejsou zachyceny žádné kabely!

Úložiště

Před přemístěním spotřebiče odpojte síťovou zástrčku a nechte spotřebič zcela vychladnout. Sálavý ohřivač skladujte nejlépe v původním obalu na suchém místě.

10. Příslušenství a náhradní díly

Označení	Číslo článku nebo objednávky
Náhradní reflektor Typ: Halogenová žárovka 220 - 240 V / 300 W Délka 118 mm pro základnu R7S	162.620

11. Likvidace

V zájmu ochrany životního prostředí nesmí být spotřebič po skončení životnosti likvidován společně s domovním odpadem.

Likvidaci lze provést prostřednictvím příslušných sběrných středisek ve vaší zemi. Zařízení zlikvidujte v souladu se směrnici o likvidaci elektrických a elektronických zařízení (WEEE).

V případě jakýchkoli dotazů se obraťte na místní úřad odpovědný za likvidaci.



12. Technické specifikace

Připojení k síti	AC 220 V - 240 V / 50 - 60 Hz
Spotřeba energie	300 W
Časovač	Nastavení v rozmezí 1 až 15 minut po minutách
Max. Ozařování	² 490 W/m ve výšce 30 cm
Rozměry (ŠxVxH)	270 x 285 x 195 mm
Hmotnost	cca 1,4 kg
Provozní podmínky	Teplota: 10 °C až 35 °C Relativní vlhkost: ≤ 90 % Okolní tlak: 700 - 1060 hPa

Podmínky skladování a přepravy	Teplota: -10 °C až 50 °C Relativní vlhkost: ≤ 90 % Okolní tlak: 700 - 1060 hPa
Třída ochrany	II
Předpokládaná životnost zařízení	2 000 hodin

Toto zařízení splňuje požadavky evropské normy EN60601-1-2 a podléhá zvláštním bezpečnostním opatřením týkajícím se elektromagnetické kompatibility. Vezměte prosím na vědomí, že přenosná a mobilní RF komunikační zařízení mohou mít na toto zařízení vliv. Podrobnější informace si můžete vyžádat na uvedené adrese zákaznického servisu nebo na konci návodu k použití.

Tento přístroj splňuje požadavky evropské směrnice o zdravotnických prostředcích 93/42/EHS ve znění pozdějších předpisů a zákona o zdravotnických prostředcích.

Sériové číslo najdete na zařízení nebo v přihrádce na baterie.

Vyhrazujeme si právo provádět technické změny za účelem zlepšení a dalšího vývoje produktu. Barevné odchylky skla během provozu jsou způsobeny technologií výroby a nemají žádný vliv na způsob provozu a kvalitu.

KONTAKT NA SERVISNÍ STŘEDISKO

Výhradní dovozce a distributor pro ČR a SR:
BORGY CZ, a.s.

Reklamáce/servis
Zápy 4 (areál RTK)

250 61 Zápy, Česká republika

E-Mail: reklamace@borgy.cz, www.borgy.cz