

Importer:
CHOMIK SJ
Ul. Cegielniana 114
32-420 Gdów
Phone: +48 122514027
www.chomik.pl

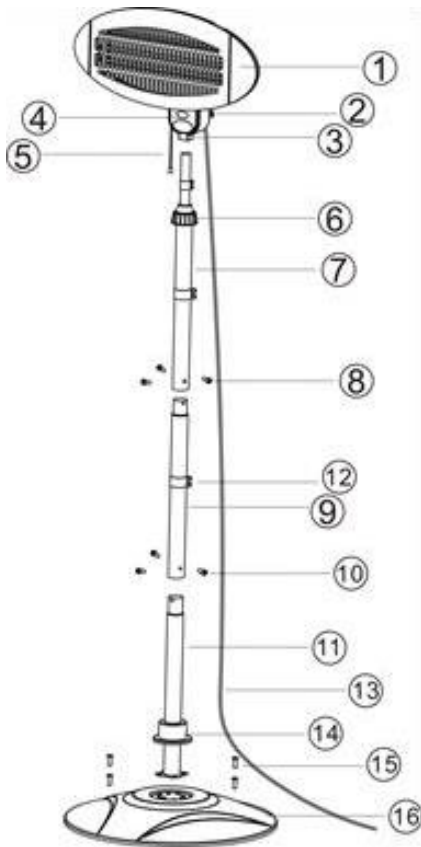


NÁVOD NA POUŽITIE A BEZPEČNOSTNÉ PRAVIDLÁ
INFRAČERVENÉ ŽIARENIE NA STOJÍDE 2000W
FIN7292

Ďakujeme, že ste si zakúpili náš produkt. Odporúčame uschovať tieto pokyny pre budúce použitie pre bezpečné použitie.



Popis dielu



1. Sada vykurovacieho telesa
2. Otočný ovládač
3. Stojan
4. Označovacia tabuľka
5. Prepínač
6. Ochrana stojana
7. Horný stĺpik
8. 3x skrutky M5X6
9. Stredný stĺpik
10. 3x skrutky M5X6
11. Dolný stĺpik
12. Svorka
13. Napájací kábel
14. Dolný kryt
15. 4x skrutky M6X30
16. Základňa
+ 3x skrutky ST4X50 (môžu
sa použiť na montáž
zariadenia na podlahu)



Podmienky používania

1. Nedotýkajte sa zariadenia, keď je pripojené k zdroju napájania. Môže to mať za následok popáleniny.
2. Nedotýkajte sa zariadenia vlhkými/mokrými rukami.
3. Nehýbte prístrojom, pokiaľ je v prevádzke. Po vypnutí odporúčame počkať 15 minút, kým vychladne.
4. Nezakrývajte radiátor.
5. Aj keď vykurovacie teleso prestalo svietiť, stále môže byť veľmi teplé a potenciálne nebezpečné. Pred vykonaním akejkoľvek činnosti skontrolujte, či je spínač (5) v polohe „vypnuté“.
6. Vypnite ohrievač:
 - po použití,
 - v prípade poruchy,
 - pred čistením.
7. Nepoužívajte tento ohrievač v bezprostrednej blízkosti sprchy alebo bazéna alebo v miestnostiach s vysokou vlhkosťou.
8. Tento ohrievač je určený pre vnútorné a záhradné použitie a možno ho použiť aj vonku . Hoci sa ohrievač môže používať vonku, hlavná zástrčka musí byť pripojená iba k vnútornému zdroju napájania .

9. Ohrievač je vybavený spínačom proti prevráteniu, ktorý vypne ohrievač, ak sa prevráti, a automaticky ho opäť zapne, keď sa vráti do vzpriamenej polohy.
10. Vykurovacie teleso musí byť umiestnené vo výške minimálne 1,8 metra.



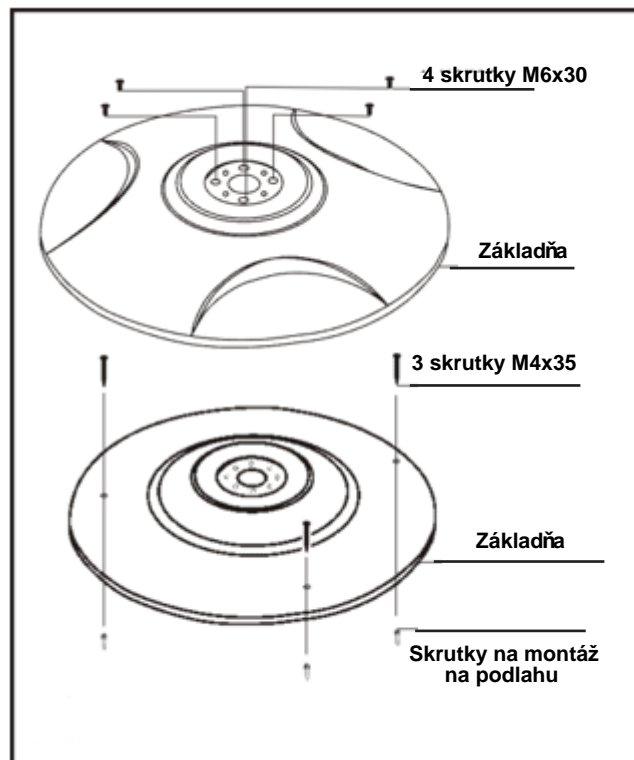
Podmienky používania

1. Po zapnutí dosiahne ohrievač veľmi vysokú teplotu. Uistite sa, že všetci ostatní používatelia vedia o tejto hrozbe.
2. Nikdy nedovoľte, aby tento ohrievač používali deti.
3. Ak je napájací kábel poškodený, mal by ho vymeniť kvalifikované servisné stredisko.
4. by nemal byť umiestnený priamo pred elektrickou zásuvkou.
5. Výrobok by mal byť umiestnený mimo horľavých materiálov (napr. nábytok, závesy).
6. Je zakázané pripájať zariadenie k časovačom, ktoré automaticky zapínajú/vypínajú zariadenie.

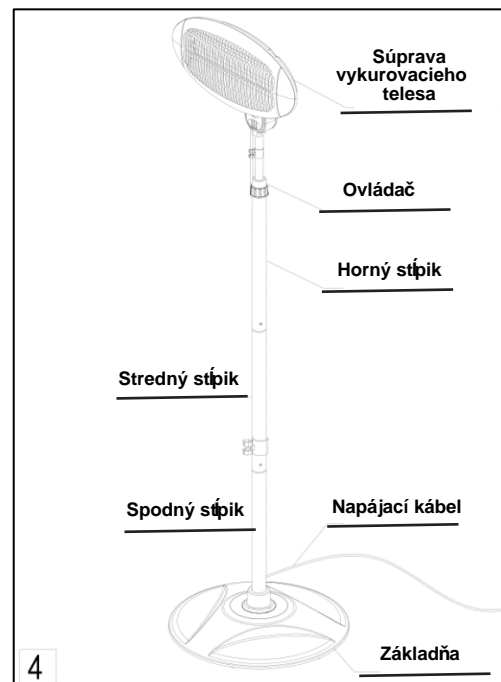
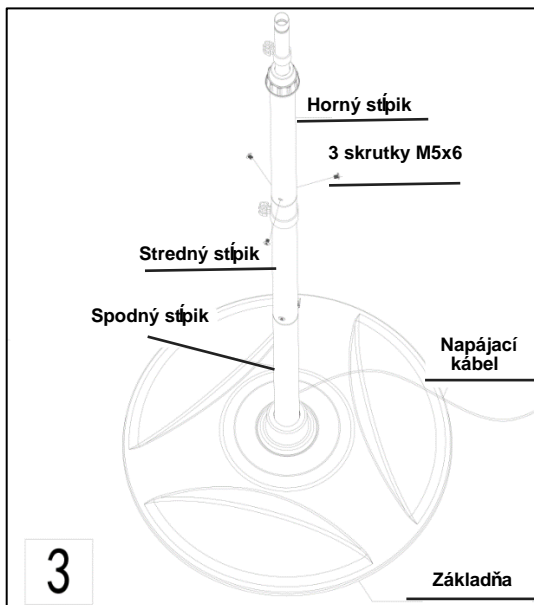
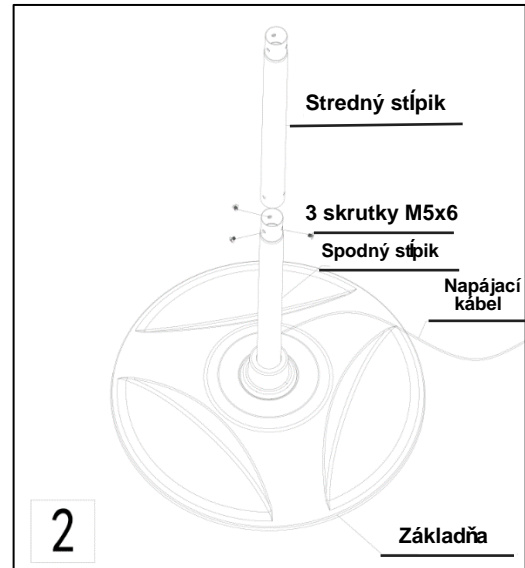
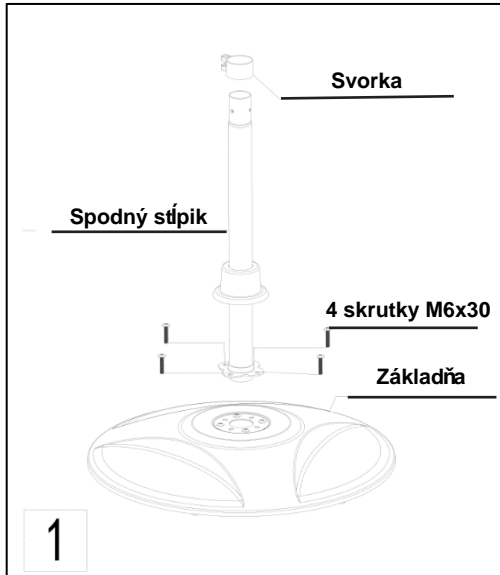


Montážny návod

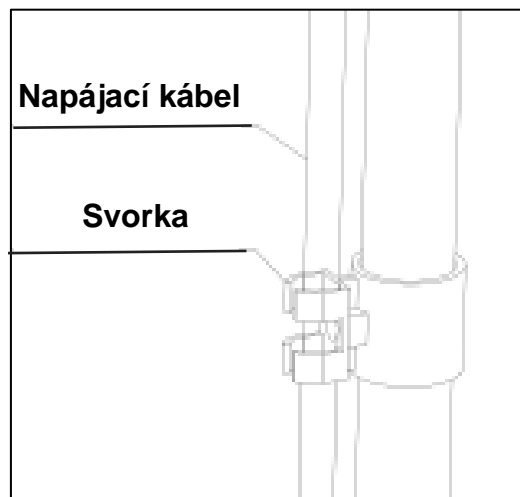
Ak chcete zariadenie pripevniť k zemi, odskrutkujte 8 ks skrutiek M6X30, oddelíte základňu od zostavy základne. Potom pomocou 3 ks dilatačných skrutiek pripevnite radiátor k zemi. Na pripevnenie základne k podlahe použite 3 ks skrutiek ST4X50. Na pripevnenie zostavy základne k základni použite 4 skrutky M6X30.



1. Vložte spodný stĺpik (11) do základne (16), potom ho pevne zaistíte pomocou 4 ks skrutiek M6X30 a vložte svorku (12) do spodného stĺpika (11).
2. Pripevnite spodný stĺpik (11) k strednému stĺpiku (9) a pripevnite 3 ks skrutiek M5X6.
3. Pripevnite horný stĺpik (7) k strednému stĺpiku (9) a pripevnite 3 ks skrutiek M5X6.
4. Pripevnite zostavu vykurovacieho telesa (1) k hornému stĺpiku (7), potom ju pevne zaistíte otočením gombíka a vložte napájací kábel do svorky.
5. Zostavu vykurovacieho telesa je možné nastaviť do rôznych uhlov v rozsahu od 0° -45°.



5



Označenia

0 – STOP

1 – 650 W (nízky výkon)

2 – 1300 W (priemerný výkon)

3 – 2000 W (vysoký výkon)

