

DOMO

HU: HASZNÁLATI ÚTMUTATÓ

My Express - pizza

PL: INSTRUKCJA UŻYCIA

My Express - pizza



Készülék típuszáma / Rodzaj produktu

Modell

DOMO DO9177PZ

Termelő/importer

Linea2000, Dompel 9, 2200 Herentals, Belgium. Tel: +32 14 21 71 91; info@linea2000.be

DOMO-elektro s.r.o, Na Kobyle 783, Kdyně 34506, Czech republic; obchod@domo-elektro.cz

JÓTÁLLÁS

Az eladó és a vevő jogait és kötelezettségeit a hibás teljesítésből eredő jogokkal kapcsolatban a Polgári Törvénykönyv vonatkozó általános érvényű kötelező rendelkezései szabályozzák.

1. Jótállás időtartama: 2 év
- 2.
3. A jótállás nem vonatkozik
 - a) mechanikus sérülésekre
 - b) a berendezés helytelen, használati utasítással ellentétes használatára
4. A jótállás megszűnte:
 - a készülék kézikönyvben ismertetett használatától eltérő használatakor (helytelen eljárás)
 - ha a készülék javítását vagy átalakítását a szervizünktől eltérő személy végzi

Az eladó felel a vásárló felé azért, hogy átvételekor az áru hibátlan. Különösen felel az eladó a vásárló felé azért, hogy az áru a vásárló általi átvétel pillanatában:

- az áru a gyártó által ebben a kézikönyvben leírt jellemzőkkel rendelkezik,
- az áruk alkalmas a gyártó által meghatározott rendeltetési célra,
- az áru minősége vagy kivitele megfelel a szerződés szerinti mintának vagy előképnek, amennyiben a minőség vagy kivitel meghatározására a szerződéses értelmében minta vagy előkép alapján került sor,
- az áru megfelel a vonatkozó jogszabályoknak.

Abban az esetben, ha a hiba az átvételétől számított hat hónapon belül jelentkezik, úgy tekintendő, hogy az áru már az átvételkor hibás volt.

Ettől eltérő értelmű rendelkezés hiányában a jótállási idő 24 hónap. A jótállási idő számítása az áru vevő általi kézhezvételével kezdődik. Hibás teljesítésből eredő jogait a vásárló vagy az eladó azon telephelyén érvényesíti, amely telephelyen az értékesítésre kerülő árucikkek kínálatára való tekintettel lehetőség nyílik a panasz kezelésére, vagy az eladó székhelyén, esetleg vállalkozása címén. A reklamáció érvényesítése pillanatának az a pillanat tekintendő, amikor az eladó kézhez kapja a reklamált árut.

A panaszok az alábbi címen található szervizben is érvényesíthetők:

**DOMO-elektro s.r.o., Na Kobyle 783, 345 06 Kdyně, Cseh Köztársaság,
tel. (+420) 379 422 550, servis@domo-elektro.cz**

A panasz gyors és problémamentes rendezése érdekében javasolt csatolni a vásárlás igazolását, valamint egy a hiba leírását, valamint a telefonszámot és a visszaküldésre szolgáló kapcsolattartási címet tartalmazó kísérőlevelet.

KÖRNYEZETVÉDELEM



A készüléken vagy a csomagolásán található szimbólum azt jelzi, hogy a terméket nem szabad háztartási hulladékként kezelni, ellenben le kell adni az elektromos és elektronikus berendezések ártalmatlanításával foglalkozó, megfelelő gyűjtőhelyen. Jelen ajánlás betartásával védi a környezetet és embertársai egészségét. A veszélyes hulladék ártalmatlanításával kapcsolatos további információkért vegye fel a kapcsolatot a községi vagy városi önkormányzattal, hulladékgyűjtő teleppel, vagy az üzlettel, ahol a készüléket megvásárolta.



A csomagolóanyagok újrahasznosíthatók, azokat a környezetvédelmi előírásoknak megfelelően használja.

Amennyiben a tápkábel sérült, azt ki kell cseréltetni a gyártóval, a szolgáltatóval vagy hasonlóan képzett személlyel a kockázat elkerülése érdekében.



BIZTONSÁGI UTASÍTÁSOK

Bármely el. fogyasztó használatakor fokozottan körültekintően járjon el, és tartsa be az egyes biztonsági előírásokat:

- Gondosan olvassa el ezt a tájékoztatót, és őrizze meg az esetleges későbbi felhasználáshoz.
- Használat előtt győződjön meg róla, hogy lehúzta és eltávolította az összes reklám- és védőfóliát.
- A gyermekek nem játszhatnak sem a biztonsági, sem a reklám matricákkal.
- A készüléket háztartási és más hasonló használatra tervezték, pl.:
 - üzletek, irodák stb. konyhái / nyaralók, hétvégi házak / szállodák, panziók és más egyéb átmeneti
- A készüléket nem használhatják csökkent pszichikai, fizikai vagy mentális képességekkel rendelkező személyek (sem gyermekek). Ha nincsenek szakmai felügyelet alatt, a készüléket nem használhatják olyan személyek, akik nem rendelkeznek megfelelő ismeretekkel a rendeltetésszerű használat szabályairól.
- Tartsa a készüléket távol a gyermekektől.
- A készüléket csak 16 év feletti gyermekek használhatják. A csökkent értelmi, fizikai vagy szellemi képességekkel rendelkező személyek csak olyan felelős személy állandó felügyelete mellett használhatják az eszközt, aki megismerkedett a használati szabályokkal és a lehetséges kockázatokkal.
- A takarítást és a rutinszerű karbantartást csak 16 éven felüli és felügyelet alatt álló személyek végezhetik.
- A készüléket és annak elektromos kábelét 16 évnél fiatalabb gyermekek elől elzárva tárolja.
- Figyelem: A készülék nem használható külső időzítővel sem semmilyen távirányítóval.
- Használat előtt olvassa el az összes utasítást.
- Használat előtt ellenőrizze le, hogy megegyezik-e a készüléken feltüntetett feszültség az otthoni hálózati feszültséggel.
- Soha ne helyezze a kábelt forró felületre, és ne futtassa végig az asztal, konyhapult szélén.
- Soha ne használja a készüléket, ha a kábel vagy a csatlakozódugó megsérült, vagy ha maga a készülék meghibásodott, megsérült. Ilyen esetben ellenőrzés és megjavítás céljával vigye a készüléket a legközelebbi szakszervizbe.
- Ha a készüléket gyermekek vagy azok közelében használják, szigorú felügyeletre van szükség.
- A gyártó által nem ajánlott vagy forgalmazott kiegészítők használata tüzet, áramütést vagy sérülést okozhat.
- Ha nem használja, húzza ki a készüléket a hálózati dugaljából még mielőtt bármilyen alkatrészt össze- vagy szétszerelne, és megtisztítaná a készüléket. Állítsa az összes gombot és nyomógombot "off" állásba, majd a villásdugónál megfogva húzza ki a készüléket a hálózatból. Soha ne húzza ki a készüléket a dugaljából a vezetékét rángatva.
- Soha ne hagyja felügyelet nélkül a készüléket.
- Soha ne helyezze a készüléket gáztűzhely, elektromos tűzhely közelébe vagy olyan helyre, ahol forró készülékekkel érintkezhet.
- Ne használja a készüléket a szabadban.
- A készüléket minden esetben kizárólag rendeltetésszerűen használja.
- A készülék csak háztartási felhasználásra alkalmas. A gyártó nem vonható felelősségre a készülék helytelen vagy a kézikönyvben leírt használati utasításoktól eltérő balesetekért.
- Minden javítást a gyártónak, annak szerződéses partnerének vagy hivatalos szerviznek kell elvégeznie.
- Soha ne merítse se a készüléket, se a kábelt, se a dugót vízbe vagy bármilyen más folyadékba.
- Gyermekek soha nem érinthetik meg sem a csatlakozódugót, sem a tápkábelt, sem a készüléket.
- Tartsa távol a kábelt az éles szélektől, forró részekről vagy más hőforrásoktól.
- Használat előtt távolítson el minden csomagolóanyagot és promóciós matricát.
- Soha ne helyezze gyúlékony anyagok, gázok vagy robbanóanyagok közelébe. Ne helyezze olyan tárgyak közelébe, amelyek tüzet okozhatnak (például függönyök, törölközők...).
- Soha ne rángassa a készülék csatlakozó vezetékét a villásdugó kihúzásához az aljzatból.
- Ne használja a készüléket, ha víz van benne vagy bármelyik alkatrésze még vizes tisztítás után.
- A készülék tiszta állapotban tartásának elmulasztása negatívan befolyásolhatja a készülék élettartamát, és veszélyes helyzetet eredményezhet.
- Ne használja a készüléket olyan helyen, ahol forróság vagy forró gőz lehetséges.
- Mindig stabil, sima felületre tegye a készüléket.
- Az itt feltüntetett utasításoknak való megfelelés elmulasztása által okozott sérülések vagy károk saját felelősségére történnek. A gyártó, az importőr, vagy a szállító nem tehető felelőssé.
- FIGYELEM: Ne takarja le a fedelet, így elkerülheti a tűz kialakulását.
- Ne használja a terméket olyan felületen, amely gőz vagy hó hatására károsodhat.

- Mindig helyezze a készüléket sík és stabil felületre.
- A szabályok megsértése miatti sérülések vagy károk önmagukban állnak kockázat. Sem a gyártó, az importőr, sem a szállító nem tehető felelőssé.
- A készülék külső felülete vagy ajtaja működés közben meleg lehet.
- Figyelmeztetés: Elérhető részek forrók lehetnek működés közben. Fiatal gyerekeket tartsák távol a készüléktől.

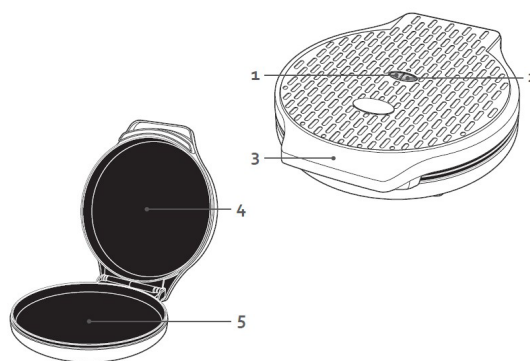
TÁPKÁBEL

Egy rövid tápkábel biztosítja a hosszabb vezeték miatt bekövetkező veszélyeket.

Legyen figyelmes hosszabbító kábel használatakor; An extension cord may be used with care; ellenőrizze, hogy a jelzett elektromos teljesítmény egyenlő-e vagy annál nagyobb, mint a készülék minősítése. A hosszabbítókábelt úgy kell elhelyezni, hogy ne lógjon le a pultra vagy asztalra, ahol gyerekek elérnek és rángathatják. Csak 3-vezetékes hosszabbítókábelt használjon 3-pólusú földelő csatlakozóval. A készülék elektromos minősége a készülék alsó részén található.

ALKATRÉSZEK

1. Tápellátás jelzőfény
2. Használatra kész jelzőfény
3. Fogantyú
4. Felső teps
5. Alsó teps



ELSŐ HASZNÁLAT ELŐTT

- Csomagolja ki a készüléket, minden csomagolóanyagot távolítson el. Törölje le a külső részeket egy nedves, tiszta ruhával. Törölje teljesen szárazra használat előtt. Soha ne használjon maró, súroló anyagokat.
- Tisztítsa meg a készüléket a 'Tisztítás és karbantartás' fejezetben leírtaknak megfelelően.
- Első használatkor előfordulhat, hogy enyhe szag és füst tör elő a főzőlapról. Ez teljesen normális.

HASZNÁLAT

1. Kicsit kenje meg a teps belsejét, vagy használjon sütőpapírt.
2. Csatlakoztassa az áramkörhöz a készüléket. A tápellátás jelzőfény világítani kezd. Ez a jelzőfény addig fog világítani, amíg a készülék áram alatt van.
3. Engedje a készüléket felmelegedni. Mikor eléri a kívánt hőmérsékletet a készülék a használatra kész jelzőfény világítani fog. Ez a jelzőfény fel- és lekapcsol különböző időpontokban, ahogy a készülék igyekszik fenntartani a kívánt hőmérsékletet.
4. Megjegyzés: a külseje felmelegszik használat közben. Használjon sütőkesztyűt a fedél felnyitásakor, és csukásakor. Az ételt helyezze az alsó tepsire. Győződjön meg róla hogy az étel nem hosszabb, mint 30.5 cm (ez a teps átmérője). Csukja le a fedelet.
5. Hagyja az ételt megsülni. A sütési idő függ az ételtől. Egy pizza sütése nagyjából 10-25 percet vesz igénybe. A friss pizza gyorsabban sül meg, mint a fagyasztott. Egy vékony tésztájú pizza gyorsabban készül el, mint egy vastag tésztájú. A fedőt bármikor kinyithatja sütés közben, hogy ellenőrizze, elkészült-e az étel.
6. Húzza ki a dugót a konnektorból, majd vegye ki az ételt a készülékből. Ne használjon fém eszközöket, mert azok károsíthatják a tapadásmentes bevonatot.

TISZTÍTÁS ÉS KARBANTARTÁS

- Csatlakoztassa le a készüléket az áramforrásról tisztítás előtt. Ne merítse a készüléket vízbe vagy egyéb folyadékba.
- A készülék tiszta állapotban tartásának elmulasztása olyan felület károsodásához vezethet, amely hátrányosan befolyásolhatja a készülék élettartamát, és veszélyes helyzetet eredményezhet
- Soha ne használjon maró mosószert, benzint, súroló por vagy fém ecset a készülék bármely részének tisztításához.

GWARANCJA

Prawa i obowiązki sprzedającego i kupującego w zakresie praw wynikających z nienależytego wykonania umowy regulują odpowiednie powszechniejące przepisy Kodeksu Cywilnego.

- Czas trwania gwarancji: 2 lata
- Gwarancją nie są objęte
 - a) uszkodzenia mechaniczne
 - b) korzystanie z urządzenia niezgodnie z instrukcją obsługi
- Gwarancja wygasa:
 - podczas korzystania z urządzenia w sposób inny niż opisany w instrukcji (niewłaściwy sposób postępowania).
 - przy dokonywaniu naprawy lub wymiany urządzenia przez osobę inną niż nasz serwis

Sprzedawca odpowiada przed kupującym, że towar jest wolny od wad już przy odbiorze. W szczególności sprzedawca odpowiada przed kupującym, że w chwili odbioru towaru przez kupującego:

- towar posiada cechy opisane przez producenta w niniejszej instrukcji,
- towar jest zgodny z przeznaczeniem oznaczonym przez producenta.
- towar odpowiada pod względem jakości lub konstrukcji uzgodnionej próbce lub wzorowi, jeżeli jakość lub konstrukcja została określona według uzgodnionej próbki lub wzoru,
- towar spełnia wymagania przepisów prawa.

Jeżeli wada ujawni się w ciągu sześciu miesięcy od otrzymania, uważa się, że towar był wadliwy w chwili odbioru.

O ile nie określono inaczej dla produktu, okres gwarancji wynosi 24 miesiące. Okres gwarancji obowiązuje od momentu otrzymania towaru przez kupującego. Kupujący wykonuje uprawnienia wynikające z wadliwego wykonania u sprzedawcy pod adresem jego siedziby, w której możliwe jest uwzględnienie reklamacji co do asortymentu sprzedawanego towaru lub w siedzibie lub miejscu prowadzenia działalności. Za moment reklamacji uważa się moment, w którym sprzedawca otrzymał od kupującego reklamowany towar.

Reklamacje można również składać w serwisie pod adresem:

**DOMO-elektro s.r.o., Na Kobyle 783, 345 06 Kdyně, Republika Czeska,
tel. (+420) 379 422 550, servis@domo-elektro.cz**

W celu szybkiego i bezproblemowego załatwienia reklamacji zalecamy dołączenie dowodu zakupu oraz listu przewodniego z opisem wady i adresem zwrotnym wraz z kontaktem telefonicznym.

OCHRONA ŚRODOWISKA



Ten symbol umieszczony na urządzeniu lub na jego opakowaniu oznacza, że tego produktu nie można traktować jak zwykłych odpadów domowych, ale należy go przekazać do odpowiedniego punktu zbiórki utylizacji sprzętu elektrycznego i elektronicznego.

Przestrzegając tego zalecenia, chronisz środowisko i zdrowie swoich współobywateli.

W celu uzyskania dodatkowych informacji na temat możliwości utylizacji niebezpiecznych odpadów, należy skontaktować się z lokalnym urzędem miasta, firmą zajmującą się utylizacją odpadów domowych lub sklepem, w którym zakupiono urządzenie.



Materiały opakunkowe, które nadają się do ponownego przetworzenia, należy utylizować zgodnie z przepisami o ochronie środowiska.

Jeśli przewód zasilający jest uszkodzony, musi zostać wymieniony przez producenta, jego przedstawiciela serwisowego lub podobnie wykwalifikowaną osobę w celu uniknięcia zagrożenia.



WSKAZÓWKI BEZPIECZEŃSTWA

Używając dowolnego urządzenia elektrycznego zachowaj szczególną ostrożność i przestrzegaj określonych zasad

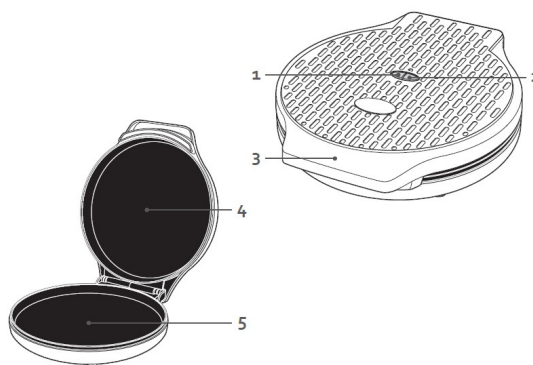
bezpieczeństwa:

- Przeczytaj uważnie wszystkie informacje i zachowaj instrukcję do wykorzystania w przyszłości.
- Przed użyciem należy oderwać i usunąć wszystkie folie reklamowe i ochronne.
- Dzieci nie powinny bawić się naklejkami ochronnymi lub reklamowymi.
- Urządzenie jest przeznaczone do użytku w gospodarstwach domowych i podobnych środowiskach, takich jak:
 - kuchnie w sklepach, biurach itp./ chatki, domki letniskowe
 - hotele, pensjonaty oraz innego rodzaju ośrodki zakwaterowania tymczasowego
- Urządzenie nie powinno obsługiwać osoby (lub dzieci) o ograniczonych zdolnościach umysłowych, motorycznych lub umysłowych. Urządzenia nie powinny również obsługiwać osoby bez dostatecznej wiedzy o zasadach prawidłowego użytkowania, jeżeli nie znajdują się pod fachowym nadzorem.
- Używając dowolnego urządzenia elektrycznego zachowaj szczególną ostrożność i przestrzegaj określonych zasad bezpieczeństwa:
- Urządzenie może być używane tylko przez dzieci powyżej 16 roku życia. Osoby o ograniczonych zdolnościach umysłowych, motorycznych lub umysłowych mogą używać urządzenia tylko pod stałym nadzorem odpowiedniej osoby, która zapoznała się z zasadami użytkowania i potencjalnym ryzykiem.
- Czyszczenie i rutynowa konserwacja mogą być wykonywane wyłącznie przez osoby powyżej 16 roku życia pod nadzorem odpowiedniej osoby.
- Urządzenie i jego przewód elektryczny przechowuj poza zasięgiem dzieci poniżej 16 roku życia.
- Uwaga: Zabrania się używania tego urządzenia z zewnętrznym zegarem lub innym pilotem.
- Przed użyciem zapoznaj się z treścią niniejszej instrukcji obsługi.
- Przed użyciem upewnij się, że napięcie wskazane na urządzeniu odpowiada napięciu sieciowemu w Twoim domu.
- Nie wieszaj przewodu na gorącej powierzchni ani na krawędzi stołu lub blatu.
- Nigdy nie używaj urządzenia, jeśli kabel lub wtyczka są uszkodzone, w wyniku usterki lub jeśli samo urządzenie jest uszkodzone. W takim przypadku zanieś urządzenie do najbliższego serwisu w celu przeglądu i naprawy.
- Ścisły nadzór jest konieczny, jeśli urządzenie jest używane przez dzieci lub w ich pobliżu.
- Korzystanie z akcesoriów, które nie są zalecane lub sprzedawane przez producenta, może spowodować pożar, porażenie prądem lub obrażenia.
- Odłącz urządzenie, gdy nie jest używane, przed montażem lub demontażem jakichkolwiek elementów oraz przed czyszczeniem urządzenia. Ustaw wszystkie przyciski i pokręta w pozycji „off” I odłącz urządzenie, chwytając za wtyczkę. Nigdy nie odłączaj urządzenia, ciągnąc za przewód.
- Nie pozostawiaj włączonego urządzenia bez nadzoru.
- Nigdy nie umieszczaj urządzenia w pobliżu kuchenki gazowej, kuchenki elektrycznej ani w miejscach, w których może zetknąć się z gorącymi urządzeniami.
- Nie korzystaj z urządzenia na zewnątrz.
- Używaj urządzenia tylko zgodnie z jego przeznaczeniem.
- Przeznaczone wyłącznie do użytku domowego. Producent nie ponosi odpowiedzialności za wypadki wynikające z nieprawidłowego użytkowania urządzenia lub zgodnie ze wskazówkami opisanymi w niniejszej instrukcji.
- Wszelkie naprawy powinny być wykonywane przez producenta, zakontraktowane lub autoryzowane centrum serwisowe.

- Nigdy nie zanurzaj urządzenia, kabla ani wtyczki w wodzie ani innym płynie.
- Dzieci nie powinny dotykać przewodu zasilającego ani wtyczki.
- Trzymaj przewód z dala od ostrych krawędzi i gorących części lub innych źródeł ciepła.
- Przed pierwszym użyciem usuń wszystkie folie i materiały i ochronne.
- Nie umieszczaj je w pobliżu materiałów łatwopalnych, gazów lub materiałów wybuchowych. Nie umieszczaj go w pobliżu przedmiotów, które mogą spowodować pożar, takich jak zasłony, ręczniki....
- Upewnij się, że urządzenie jest prawidłowo zmontowane, a następnie podłącz przewód do gniazdka ściennego. W celu odłączenia urządzenia, ustaw przełącznik w pozycji „OFF” lub „0”, a następnie wyjmij wtyczkę z gniazdka.
- Nigdy nie ciągnij za przewód lub urządzenie przy wyjmowaniu wtyczki z gniazdka. Nie używaj urządzenia, jeśli jest w nim woda lub jest ono nadal wilgotne po czyszczeniu.
- Nie używaj urządzenia w miejscach, w których możliwe jest ciepło lub gorąca para.
- Zawsze stawiaj urządzenie na stabilnej, równej powierzchni.
- Urazy lub uszkodzenia spowodowane nieprzestrzeganiem instrukcji zawartych w niniejszym dokumencie są samoistne odpowiedzialność. Producent, importer lub dostawca nie mogą ponosić odpowiedzialności.
- Nie używaj produktu na powierzchni, która może zostać uszkodzona przez parę lub ciepło.
- Zawsze stawiaj urządzenie na płaskiej i stabilnej powierzchni.
- Urazy lub szkody spowodowane złamaniem zasad stanowią zagrożenie same w sobie. Ani producent, ani importer, ani dostawca nie mogą ponosić odpowiedzialności.
- Zewnętrzna część urządzenia lub drzwi mogą być gorące podczas pracy.
- Ostrzeżenie: Dostępne części mogą być gorące podczas pracy. Trzymaj małe dzieci z dala od z urządzenia.

CZĘŚCI

1. Lampka zasilania
2. Lampka kontrolna podgrzewania
3. Uchwyt
4. Górna blacha do pieczenia
5. Dolna blacha do pieczenia



PRZED PIERWSZYM UŻYCIEM

- Rozpakuj urządzenie, usuń całe opakowanie. Wytrzyj obudowę za pomocą wilgotną, czystą szmatką. Przed użyciem wytrzyj do sucha. Nigdy nie używaj materiałów ściernych Substancje.
- Wyczyść urządzenie zgodnie z opisem w rozdziale „Czyszczenie i konserwacja”.
- Przy pierwszym użyciu z płyty może wydobywać się lekki zapach i dym. To zupełnie normalne.

INSTRUKCJE

1. Lekko posmaruj wnętrze blachy do pieczenia lub użyj papieru do pieczenia.
2. Podłącz urządzenie do obwodu. Włączy się kontrolka zasilania. To jest światło będzie świecić tak długo, jak urządzenie jest włączone.
3. Pozwól urządzeniu się rozgrzać. Po osiągnięciu żądanej temperatury urządzenie jest gotowe do użycia zaświeci się lampka kontrolna. To światło włącza się i wyłącza w różnym czasie, gdy urządzenie stara się utrzymać pożądaną temperaturę.

4. Uwaga: podczas użytkowania powierzchnia zewnętrzna będzie się nagrzewać. Do otwierania pokrywy używaj rękawic do pieczenia, i zamykanie. Umieść żywność na dolnej blasze do pieczenia. Upewnij się, że jedzenie nie jest już niż 30,5 cm (jest to średnica blachy do pieczenia). Zamknij pokrywę.
5. Niech jedzenie się usmaży. Czas pieczenia zależy od jedzenia. Pieczenie pizzy zajmuje około 10-25 minut Ośrodek wczasowy. Świeża pizza jest wypiekana szybciej niż mrożona. Pizza z cienkiego ciasta szybciej jest zrobiona jak gęste ciasto. Możesz otworzyć pokrywkę w dowolnym momencie pieczenia, aby to sprawdzić czy jedzenie jest gotowe.
6. Odłącz urządzenie i wyjmij żywność z urządzenia. Nie używaj metalowych narzędzi ponieważ mogą uszkodzić powłokę nieprzywierającą.

CZYSZCZENIE I KONSERWACJA

- Przed czyszczeniem należy wyłączyć urządzenie i odłączyć je od źródła zasilania.
- Odłącz ten produkt od gniazdek ściennych przed czyszczeniem. Nie zanurzaj urządzenia w wodzie lub do innych płynów.
- Nieutrzymywanie urządzenia w czystości może spowodować uszkodzenie powierzchni, która: może niekorzystnie wpłynąć na żywotność urządzenia i spowodować niebezpieczną sytuację.
- Nigdy nie używaj środków ściernych, benzyny, proszku do szorowania ani metalowych szczotek na żadnej części urządzenia do czyszczenia.