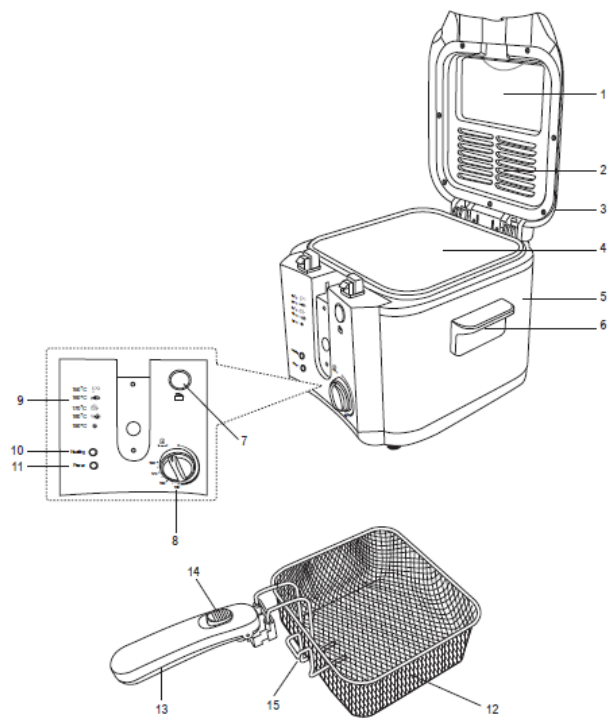


CTC **CLATRONIC**[®]



řítí



- Mělo by se dohlížet na děti, aby se zajistilo, že si s přístrojem nehrají.

Všeobecné bezpečnostní pokyny

Před uvedením tohoto přístroje do provozu si velmi pozorně přečtěte návod k obsluze a tento návod spolu se záručním listem, pokladním blokem a podle možností i

s obalem a vnitřním vybavením obalu dobře uschovejte. Pokud budete přístroj předávat třetím osobám, odevzdejte jim i tento návod k obsluze.

- Používejte tento přístroj výlučně pro soukromou potřebu a pro stanovené účely. Tento přístroj není určen pro komerční použití. Nepoužívejte jej v otevřeném prostoru. Chraňte jej před horkem, přímým slunečním zářením, vlhkostí (v žádném případě jej neponořujte do kapalin) a stykem s ostrými hranami. Nepoužívejte přístroj v případě, že máte vlhké ruce. Jestliže dojde k navlhčení nebo namočení přístroje, okamžitě vytáhněte zástrčku ze zásuvky.
- Přístroj vypněte a vždy vytáhněte zástrčku ze zásuvky (vždy tahejte za zástrčku, nikdy ne za kabel), jestliže nebudete přístroj používat, pokud chcete namontovat příslušenství přístroje, při čištění nebo v případě poruchy.
- Přístroj nesmí zůstat v provozu **bez** dozoru. Pokud byste chtěli prostor opustit, přístroj vždy vypněte. Vytáhněte zástrčku ze zásuvky.
- Přístroj a síťový kabel je nutné pravidelně kontrolovat, zda nejsou poškozeny. Bude-li poškození zjištěno, přístroj se již nesmí používat.
- Neopravujte přístroj vlastními silami, nýbrž vyhledejte autorizovaného opraváře. Abyste eliminovali rizika, nechejte poškozený přívodní kabel nahradit kabelem se stejnými hodnotami pouze výrobcem, naším servisem pro zákazníky nebo jinou kvalifikovanou osobou.
- Používejte jen originální příslušenství.
- Respektujte prosím následující „Speciální bezpečnostní pokyny“.

Tento spotřebič mohou používat děti ve věku 8 let a starší a osoby se sníženými fyzickými, smyslovými nebo mentálními schopnostmi nebo nedostatkem zkušeností a znalostí, pokud jsou pod dozorem nebo byly poučeny o používání spotřebiče bezpečným způsobem a rozumí případným nebezpečím. Děti si se spotřebičem nesmějí hrát. Čištění a údržbu prováděnou uživatelem nesmějí provádět děti, pokud nejsou starší než 8 let a pod dozorem. Udržovat spotřebič a jeho přívod mimo dosah dětí mladších 8 let.

Děti a slabé osoby

- Z důvodu zajištění bezpečnosti Vašich dětí neponechávejte v jejich dosahu žádné součásti obalu (plastové pytlíky, kartón, polystyren atd.).



VÝSTRAHA!

Zabraňte tomu, aby si malé děti hrály s fólií.
Hrozí nebezpečí udušení!

- Tento přístroj není určen k tomu, aby ho používaly osoby (včetně dětí) s omezenými fyzickými, smyslovými a duševními vlastnostmi nebo s nedostatkem zkušeností a/nebo nedostatkem znalostí, s výjimkou případů, že by na ně dohlížela osoba odpovědná za bezpečnost nebo od ní obdržely pokyny, jak se má přístroj používat.

Symbyly v tomto návodu k obsluze

Důležitá upozornění pro Vaši bezpečnost jsou speciálně označena. Bezpodmínečně dbejte těchto upozornění, aby nedošlo k nehodám a škodám na přístroji.

VÝSTRAHA:

Varuje před nebezpečím pro Vaše zdraví a upozorňuje na možná rizika zranění.

POZOR:

Upozorňuje na možná nebezpečí pro přístroj či jiné předměty.

UPOZORNĚNÍ: Upozorňuje Vás na tipy a informace.

Zvláštní bezpečnostní upozornění pro tento přístroj

VÝSTRAHA:

- Do oleje nikdy nepřilévajte vodu!
- Oleje a tuky mohou v případě přehřátí začít hořet. Buďte opatrní! Po použití nezapomeňte přístroj vypnout! Nejdříve proto postavte termostat na nejnižší místo a poté vytáhněte zástrčku
- Neprovozujte přístroj na vnějších spínacích hodinách nebo na odděleném systému dálkového řízení.

Přehled ovládacích prvků

1. Okénko

2. Krytka filtru
3. Uzávěr
4. Nádobna na olej
5. Základna
6. Rukojeť
7. Tlačítko pro otevření uzávěru
8. Regulátor teploty
9. Návrhy teplot pro fritování
10. Kontrolka teploty (HEATING)
11. Kontrolka napájení (POWER)
12. Fritovací koš
13. Rukojeť fritovacího koše
14. Tlačítko pro spuštění fritovacího koše do oleje
15. Držák na odkapání

Použití odpovídající určení

Tento přístroj slouží k fritování potravin.

Je určen výhradně pro tento účel a smí být používán rovněž pouze pro tento účel. Smí být používán jen způsobem popsáním v tomto návodu k použití. Tento přístroj nesmíte používat pro průmyslové účely.

Každé jiné použití se pokládá za použití neodpovídající určení a může vést k poškození věcí či dokonce k poranění osob.

ETV Elektro-Technische Vertriebsgesellschaft mbH neručí za škody vzniklé použitím, jež neodpovídá určení, pro které je přístroj určen.

Uvedení do provozu

Před prvním uvedením do provozu

1. Přístroj vybalte. Z fritézy sejměte víko. Ve fritéze se nachází fritovací koš. Z fritézy vyjměte všechny předměty.
2. Doporučujeme čistit víko, těleso, nádobu a fritovací koš tak, jak je popsáno v oddíle **Čištění**.
3. Vytáhněte připojovací kabel z přihrádky pro kabel.

Elektrické připojení

- Ujistěte se, že síťové napětí a napětí, pro které je přístroj konstruován (viz typový štítek) navzájem souhlasí.
- Síťovou zástrčku připojte jen k předpisově instalované zásuvce s ochranným kontaktem 230 V ~ 50 Hz.

Příkon

Přístroj může pojmout celkový výkon 1600 W. U takového příkonu se doporučuje oddělený přívod se zajištěním prostřednictvím ochranného jističe domácnosti 16 A.

POZOR: PŘETÍŽENÍ

- Použijete-li prodlužovací vodiče, měly by mít průřez aspoň 1,5 mm².
- Nepoužijte vícenásobné zásuvky, neboť tento spotřebič má příliš vysoký výkon.

Pokyny pro používání

1. Pravidelně odstraňujte zbytky fritované suroviny, které zůstaly v oleji (např. kousky pomfritů). Po častém používání je třeba vyměnit olej.

K fritování používejte jen kvalitní fritovací oleje nebo fritovací tuky.

2. Musí být možné zahřát oleje a tuky na vysokou teplotu. Nepoužívejte margarín, olivový olej nebo máslo. Tyto tuky nejsou totiž k fritování vhodné, protože už při nižších teplotách se mohou přepalovat.

Doporučujeme používat tekutý fritovací olej.

VÝSTRAHA:

V případě, že budete chtít používat tuky, věnujte prosím pozornost tomuto důležitému upozornění!

Pokud budete používat tuk, nakrájejte ho na malé kousky. Nastavte termostat na nejnižší teplotu a pomalu kousky přidávejte. Jakmile se tuk roztaví a bude z něho olej, můžete na termostatu nastavit požadovanou teplotu.

V žádném případě nevkládejte fritovací tuk na fritovací koš!

3. Ke snížení obsahu akrylamidu v potravinách obsahujících škrob (brambory, obiloviny) se doporučuje, aby teplota při fritování neklesla pod 170° C (ev. 175° C). Dále platí, aby doba fritování byla co možná nejkratší a surovina aby byla fritována maximálně do zlatova.
4. **Čtěli bychom Vás upozornit na to, že bezpečnostní spínač se spustí poté, co byl řídicí prvek posunut do vedení.**
5. Zvolte vhodnou fritovací teplotu a zohledněte při tom povahu fritované suroviny. Jako návod platí: Před smažením potraviny vyžadují vyšší teplotu než potraviny v surovém stavu.
6. Jestliže je olej nebo tuk ještě horký, pak nesmíte fritézu přenášet nebo s ní pohybovat.
7. Při fritování potravin z těsta setřete přebytečné těsto a kousky vkládejte opatrně do oleje.
8. Dávejte pozor na to, aby rukojeť byla správně upevněna na fritovacím koši.
 - Vzájemně stiskněte konce drátu na volném konci držadla.
 - Vedte úhly do oček drátu uvnitř koše.
9. Fritovací koš smí být naplněn maximálně do 2/3. Nepřepřlňujte fritovací koš.
10. Vlhké potraviny nejprve otřete do sucha pomocí hadříku.

POZOR:

Jestliže jsou potraviny příliš vlhké (např. hranolky příliš pokryté ledem), dochází k silnému pění, což v nejnepříznivějším případě může vést až k překypění oleje.

Používání

1. Ujistěte se, že přístroj je odpojen od elektrické sítě a že je vypnutý (Kontrolní svítilny nesvítlí).
2. Odejměte víko z fritézy.
3. Vyjměte fritovací koš a do nádoby nalijte, resp. vložte olej nebo tuk (maximálně 2,5 litru). Hladina tuku se musí nacházet mezi ryskami MIN a MAX.
4. Zastrčte zástrčku do zásuvky s ochranným kolíkem 230 V, 50 Hz. Červená kontrolní svítilna se rozsvítí. Otáčením regulátoru teploty nastavte požadovanou teplotu.
5. Kontrolka se rozsvítí. Pokud bylo dosaženo nastavené teploty, kontrolka zhasne. Opatrně vložte fritovací koš s fritovanými surovinami do horkého tuku.
6. Zelená kontrolní svítilna se během fritování několikrát rozsvítí a opět zhasne. To je normální a indikuje to, že teplota je kontrolována termostatem, který její hodnotu konstantně udržuje. Po uplynutí doby fritování (doba fritování je uvedena na obalech potravin či v receptech) vyjměte fritovací koš.
7. Nechte olej odkapat z fritované suroviny.
8. Chcete-li přístroj vypnout, nastavte regulátor teploty do polohy **OFF** a vytáhněte zástrčku ze zásuvky. Navíňte síťový kabel spirálovitě do přihrádky pro kabel.

Čištění



VÝSTRAHA:

Před čištěním vždy vytáhněte zástrčku ze zásuvky a vyčkejte, až přístroj vychladne.



POZOR:

- Nepoužívejte žádné drátěné kartáče nebo jiné drsné předměty.
- Nepoužívejte žádné agresivní nebo drsné čisticí prostředky.
- V žádném případě přístroj neponořujte do vody.

Fritovací nádoba

- Pro výměnu oleje vyjměte fritovací koš a vylijte olej.
- Očistěte fritovací nádobu, víko a vnější kryt vlhkým hadříkem, popřípadě použijte prostředek na mytí nádobí.
- Neponořujte přístroj do vody.
- Fritovací koš můžete mýt obvyklým způsobem ve vodní lázni s přísadou prostředku na mytí nádobí.

Těleso přístroje

Podle potřeby vyčistěte těleso po použití lehké navlhčeným hadříkem.

Výměna pachového a tukového filtru

Filtr, který se nachází ve víčku, můžete vyměnit.

- Uvolněte filtr z vnitřní strany víka tím, že stisknete úchytky. Popř. použijte kleště.
 - Sejměte vnitřní kryt.
 - Vyměňte filtr.
- Po provedení výměny opět kryt namontujte. Při tom prosím dbejte na rozmístění perforací. Perforace vnitřního krytu musí ležet přesně nad perforacemi víka filtru.

UPOZORNĚNÍ:

Pokud by se tyto filtry jednou zcela opotřebovaly, je možné na správný rozměr vyřezat univerzální filtry např. z odsavačů par.

Odstraňování poruch

Přístroj není funkční

Náprava:

- Zkontrolujte síťovou přípojku.
- Zkontrolujte polohu termostatu.

Další možné příčiny:

Váš přístroj je opatřen **bezpečnostním spínačem**.

Zabraňuje samovolnému zapojení topení.

Náprava:

Zkontrolujte řádné posazení řídicího prvku.

Ochrana před přehřátím

- Pokud jste fritézu omylem zapnuli v okamžiku, kdy v ní není žádný olej, resp. tuk, automaticky se aktivuje funkce ochrany před přehřátím. Přístroj pak už není funkční. Vytáhněte zástrčku ze zásuvky.
- Teprve poté, co přístroj zcela vychladne, stiskněte ovládací knoflík „RESTART“, na zadní straně řídicí prvku, abyste mohli fritézu opět používat. K tomuto účelu použijte umělohmotný nebo dřevěný předmět dlouhý minimálně 4 cm.

Technické údaje

Model:.....	FR 3649
Pokrytí napětí:	230 V, 50 Hz
Příkon:	1600 W
Třída ochrany:	I
Objem náplně:	max. 2,5 litr
Čistá hmotnost:	2,46 kg

Tento přístroj byl testován podle všech příslušných, v současné době platných směrnic CE, jako je např. elektromagnetická kompatibilita a direktiva o nízkonapěťové bezpečnosti, a byl zkonstruován podle nejnovějších bezpečnostně-technických předpisů.

Vyhrazujeme si technické změny!



Význam symbolu „Popelnice“

Chraňte naše životní prostředí, elektropřístroje nepatří do domovního odpadu.

Pro likvidaci elektropřístrojů použijte určených sběrných míst a odevzdejte zde elektropřístroje, jestliže je už nebudete používat.

Pomůžete tak předějit možným negativním dopadům na životní prostředí a lidské zdraví, ke kterým by mohlo dojít v důsledku nesprávné likvidace.

Přispějete tím ke zhodnocení, recyklaci a dalším formám zhodnocení starých elektronických a elektrických přístrojů.

Informace o tom, kde lze tyto přístroje odevzdat k likvidaci, obdržíte prostřednictvím územně správních celků nebo obecního úřadu.