



PC-KM 1189

Návod na obsluhu

Ďakujeme Vám za výber nášho výrobku. Dúfame, že so spotrebičom budete spokojní.

Symbole v tomto návode na obsluhu

Dôležité upozornenia pre Vašu bezpečnosť sú špeciálne označené. Bezpodmienečne dbajte na tieto upozornenia, aby nedošlo k nehodám a škodám na prístroji:

VÝSTRAHA:

Varuje pred nebezpečenstvom pre Vaše zdravie a upozorňuje na možné riziká zranenia.

POZOR:

Upozorňuje na možné nebezpečenstvo pre prístroj či iné predmety.

POZNÁMKA:

Upozorňuje Vás na tipy a informácie.

Všeobecné poznámky

Pred uvedením tohto prístroja do prevádzky si veľmi pozorne prečítajte návod na obsluhu a tento návod spolu so záručným listom, pokladničným blokom a podľa možnosti aj s obalom a vnútorným vybavením obalu dobre uschovajte. Pokiaľ budete prístroj odovzdávať tretím osobám, odovzdajte im aj tento návod na obsluhu.

- Používajte tento prístroj výlučne na súkromnú potrebu a na stanovené účely. Tento prístroj nie je určený na komerčné použitie.
- Nepoužívajte ho v otvorenom priestore (s výnimkou prístrojov, ktoré sú určené na podmienené použitie vonku). Chráňte ho pred horúčavou, priamym slnečným žiarením, vlhkosťou (v žiadnom prípade ho neponárajte do kvapalín) a stykom s ostrými hranami. Nepoužívajte prístroj v prípade, že máte vlhké ruky. Ak dôjde k navlhčeniu alebo namočeniu prístroja, okamžite vytiahnite zástrčku zo zásuvky.
- Pravidelne kontrolujte prístroj a káble na známky poškodenia. V prípade, že sú poškodené, nepokračujte v používaní prístroja.
- Používajte len originálne príslušenstvo.

- Na zaistenie bezpečnosti vašich detí skladujte všetky časti obalu (plastikové vrecká a fólie, polystyrénové diely atď.) mimo dosahu detí.

VÝSTRAHA:

Zabráňte tomu, aby sa malé deti hrali s fóliou. **Hrozí nebezpečenstvo udusení!**

Zvláštne bezpečnostné pokyny pre tento prístroj

VÝSTRAHA: Nebezpečenstvo poranenia!

- Pred výmenou príslušenstva alebo súčastí, ktoré sa počas prevádzky prístroja pohybujú, je nutné prístroj vypnúť a odpojiť z elektrickej siete.
- Nedotýkajte sa pohybujúcich sa častí.

Tento spotrebič môžu používať deti vo veku 8 rokov a staršie a osoby so zníženými fyzickými, zmyslovými alebo mentálnymi schopnosťami alebo nedostatkom skúseností a znalostí, pokiaľ sú pod dozorom alebo boli poučené o používaní spotrebiča bezpečným spôsobom a rozumejú prípadným nebezpečenstvám. Deti sa so spotrebičom nesmú hrať. Čistenie a údržbu vykonávanú užívateľom nesmú vykonávať deti, pokiaľ nie sú staršie ako 8 rokov a pod dozorom. Udržiavať spotrebič a jeho prívod mimo dosahu detí mladších ako 8 rokov.

VÝSTRAHA: Nebezpečenstvo poranenia!

- Pred spustením prístroja skontrolujte, či je všetko príslušenstvo správne a náležite nasadené.
- Pokiaľ prístroj nepoužívate alebo ho hodláte skladať, rozoberať či čistiť, ho vždy odpojte z elektrickej siete.
- Prístroj sami neopravujte. Obráťte sa na autorizovaný personál. Poškodený napájací kábel je nutné s ohľadom na prevenciu možných rizík vymeniť kábel ekvivalentný. Výmenu smie vykonať výrobca, náš zákaznícky servis alebo iný kvalifikovaný odborník.
- Tento spotrebič nesmú používať deti.
- Uchovajte spotrebič a jeho šnúru mimo dosahu detí.
- Deti sa nesmú so zariadením hrať.
- Spotrebiče smú používať osoby s obmedzenými telesnými, zmyslovými či mentálnymi schopnosťami alebo s nedostatkom skúseností a znalostí, pokiaľ sú pod dohľadom alebo boli o **použití týchto zariadenia** poučené a uvedomujú si možné nebezpečenstvá.

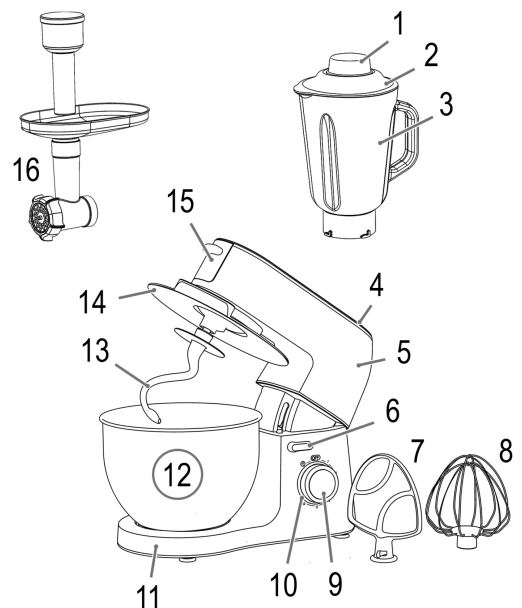
POZOR:

Pri čistení neponárajte prístroj do vody. Postupujte podľa pokynov uvedených v kapitole „Čistenie“.

- Nemanipulujte s bezpečnostnými spínačmi.
- Prístroj používajte iba na spracovávanie potravín.
- V dôsledku nesprávneho použitia prístroja môže dôjsť k poraneniu.

Prehľad súčastí / Výdajný priestor

- 1 Uzavretie veka
- 2 Veko
- 3 Miešacia nádoba
- 4 Bezpečnostný kryt pre miešací pohon
- 5 Pohyblivé rameno
- 6 Páka na zníženie/zdvíhanie ramena
- 7 Miešací hák
- 8 Metla
- 9 Rotačné



- 10 Kontrolné svetlo
- 11 Motorové púzdro
- 12 Miešacia misa

Príprava

1. Vyberte prístroj a všetko príslušenstvo zo škatule.
2. Skontrolujte, či je obsah balenia úplný.
3. Skontrolujte, či pri preprave nedošlo k poškodeniu prístroja.

POZNÁMKA:

Pokiaľ zistíte, že bol prístroj počas prepravy poškodený, ihneď kontaktujte predajcu. Poškodený prístroj sa nesmie používať! 4. Pred prvým použitím prístroj očistite v súlade s pokynmi uvedenými v kapitole „Čistenie“, aby sa odstránili výrobné nečistoty.

Elektrické zapojenie

Presvedčte sa, či napätie vo vašej sieti zodpovedá technickým údajom uvedeným na výrobnom štítku prístroja.

Pokyny na použitie

1. Skontrolujte, či sa regulátor nachádza v pozícii “ 0 ”.
2. **Otvorenie miešacieho ramena:** Páčku (5) zatlačte v smere šípky. Miešacie rameno ručne zdvihnite do hornej pozície. Hneď ako sa páčka vráti späť do východiskovej pozície, je rameno zaistené.
3. Nasadte **mixážnu nádobu** do jej držiaka. Otočte nádobou v smere šípky, kam až to ide (LOCK).
4. Teraz nasadte **ochranný kryt** pod miešacie rameno: Ochranný kryt držte obrubou orientovanou nahor. Plniaci otvor by mal byť pred Vami naľavo. Vodiace výstupky ochranného krytu nasadte do drážok v spodnej časti miešacieho ramena. Otočte ochranným krytom proti smeru hodinových ručičiek, kým sa nezastaví.
- 5a. Nasadte **metlu vajcia** alebo **miešací hák**: Nadstavec nasadte do pohonného hriadeľa. Výstupok nástavca zodpovedá otvoru v hriadeľi. Opatrne zasuňte nadstavec do hriadeľa a otočte ním proti smeru hodinových ručičiek.
- 5b. Nasadenie **hnetacieho háku**: Vždy používajte oba hnetacie háky zároveň. Oba hnetacie háky nasadte rovnako ako ostatné nadstavce (5a). Postupujte podľa ilustrácie na pravej strane. Vodiaci výstupok musí zapadnúť do otvoru.
6. Vložte ingrediencie do nádoby.
7. **Uzavretie miešacieho ramena:** Stlačte páčku (5) v smere šípky a zároveň sklopte miešaciu rameno. Páčka sa vráti späť do východiskovej pozície.
8. Spotrebič zapojte do certifikovanej nástennej zásuvky.
9. Pomocou **regulátora** prístroj zapnite a na základe nižšie uvedenej tabuľky nastavte zodpovedajúcu rýchlosť.

Prehľad typov ciest a nástrojov

Typ cesta Nástroj Nastavenie Množstvo

Max. doba chodu

Ťažké cesto (napr. chlebové) Hnetací hák 1 – 3 max. 7,5 kg cesta max. 4750 g múky (Odporúčaný pomer múky a vody: 5 : 3) 5 min

Stredne ťažké cesto (napr. koláčové) Miešací hák 1 - 3 max. 6 litrov 5 min

Ľahké cesto (napr. lievancové alebo lístkové, krém, puding) Metla na vajcia 4 - 6 min. 200 ml max. 4 litre 10 min Vaječné bielky Metla na vajcia 6 5 - 30 vajec 10 min

POZNÁMKA:

- Displej zobrazuje dobu chodu v „minútach : sekundách“. Podľa východiskového nastavenia stupňa 1 - 3 = 5 minút, stupňa 4 - 6 = 10 minút.
- Po uplynutí času stanoveného časovačom sa prístroj automaticky vypne. Na displeji sa zobrazí “ ”.
- Preťaženiu motora bráni jeho elektronické riadenie. V prípade príliš vysokého zaťaženia dôjde k automatickému zníženiu rýchlosti otáčok v rámci jedného rýchlostného nastavenia.

- **Krátkodobý chod:** Ak spracovávate ťažké cesto, neuvádzajte prístroj do chodu na dobu dlhšiu ako 5 minút a vždy ho potom nechajte aspoň 10 minút vychladnúť.
- **Nastavenie P pre pulzný chod:** Stlačením regulátora v tejto pozícii krátkodobo aktivujete motor na jeho najvyššiu rýchlosť.

Pulzný chod

VÝSTRAHA: Nebezpečenstvo poranenia!

- Pokiaľ chcete prácu prerušiť, vždy prepnite regulátor do pozície " 0 ".
- Ak chcete vymeniť nástavce, odpojte prístroj z elektrickej siete.
- Počkajte, kým sa nadstavec úplne zastaví!

POZNÁMKA:

V prípade, že by ste počas chodu prístroja pohli páčkou (5), aby ste zdvihli miešacie rameno, bezpečnostný spínač vypne motor. Na displeji vedľa miešacieho ramena začne blikať nápis " CLOSE ". V práci je možné pokračovať po prepnutí regulátora do pozície " 0 ". Zostávajúci čas chodu zostane zachovaný.

Funkcia elektronického časovača

- Dĺžku chodu je možné nastaviť pomocou tlačidiel
- Nastaviť je možné maximálne 20 minút a 30 sekúnd.
- Pomocou tlačidiel a je možné tiež upravovať dĺžku chodu v priebehu miešania.
- Pokiaľ prístroj neodpojíte od elektrickej siete, zostane zostávajúca dĺžka chodu v prípade jeho krátkodobého prerušenia zachovaná.
- Ak chcete nastavenú dĺžku chodu vymazať, stlačte tlačidlá a súčasne na 3 sekundy.
- Po uplynutí času stanoveného časovačom sa prístroj automaticky vypne. Na displeji sa zobrazí " ".

POZNÁMKA:

Pokiaľ si prajete pokračovať v práci, prepnite najskôr regulátor do pozície " 0 ".

Ukončenie práce a vybratie mixážnej nádoby

- Po ukončení práce nastavte regulátor do pozície " 0 ". Odpojte zástrčku zo zásuvky.
- Páčku (5) zatlačte v smere šípky. Rameno sa zdvihne nahor.
- Vyberte nástroj.
- Nádobu uvoľníte krátkym otočením v smere hodinových ručičiek.
- Pomocou stierky zotrite cesto zo stien nádoby a vyberte ho.
- Všetko príslušenstvo očistite tak, ako je popísané v kapitole „Čistenie“.

Odporúčané recepty

Piškótová zmes

(základný recept) Nastavenie rýchlosti 1 - 3

Ingrediencie:

250 g mäkkého masla alebo margarínu, 250 g cukru, 1 vrecko vanilkového cukru, 1 štipka soli, 4 vajcia, 500 g pšeničnej múky, 1 vrecko prášku na pečenie, cca 125 ml mlieka.

Príprava:

Mixážnu nádobu naplňte pšeničnou múkou a ostatnými ingredienciami, 30 sekúnd zmes premiešajte miešacím hákom na rýchlosť 1 a potom ju miešajte 3 minúty na rýchlosť 3. Plech na pečenie vymažte tukom alebo vyložte papierom na pečenie, vylejte naň cesto a dajte piecť. Než plech z rúry vytiahnete, skontrolujte, či je piškóta hotová. Nejakým ostrým dreveným predmetom pichnete do jeho stredu. Pokiaľ k nemu nepriľne žiadna neprepečená zmes, je piškóta hotová. Piškótu vyklopte na tácku na torty nechajte vychladnúť.

Konvenčná rúra:

Pozícia: 2

Teplota: Elektrická rúra: obojstranné pečenie na 175 až 200 °C,

plynová rúra: stupeň 2 - 3.

Doba pečenia: 50-60 minút

Recept si môžete dochutiť podľa svojho, napr. 100 g hrozienok alebo 100 g orieškov či 100 g strúhanej

čokolády. Vašej predstavivosti sa medze nekladú.

Ľanové rožky Nastavenie rýchlosti 1 - 2

Ingrediencie:

500 - 550 g pšeničnej múky, 50 g ľanových semienok, 400 ml vody, 1 kocka kvasníc (40 g), 100 g nízkoúčinného tvarohu, dobre vysušeného, 1 polievková lyžica soli. Na potretie: 2 polievkové lyžice vody.

Príprava:

Namočte ľanové semienka do 125 ml vlažnej vody. Zostávajúcu vlažnú vodu (250 ml) nalejte do mixážnej nádoby, nadrobte do nej droždie, pridajte tvaroh a zmes dôkladne premiešajte hnetacím hákom na rýchlosť 2. Droždie sa musí úplne rozpustiť. Mixážnu nádobu naplňte múkou s nasiaknutými ľanovými semienkami a soľou. Cesto hnetzte najskôr na rýchlosť 1 a potom 3 až 5 minút na rýchlosť 2. Cesto zakryte a umiestnite na 45 až 60 minút na teplé miesto. Potom cesto znovu premiešajte, vyklopte z mixážnej nádoby a vyrobte 16 roliek. Plech na pečenie vyložte papierom na pečenie. Rolky naň vyskladajte, nechajte 15 minút odležať, potrite vlažnou vodou a dajte piecť.

Konvenčná rúra:

Pozícia: 2

Teplota: Elektrická rúra: obojstranné pečenie na 200 až 220 ° C (s predhriatím na 5 minút), plynová

rúra: stupeň 2-3. Doba pečenia: 30-40 minút

Čokoládový krém Nastavenie rýchlosti 5 - 6

Ingrediencie:

200 ml smotany, 150 g polo horkej čokoládovej polevy, 3 vajcia, 50 - 60 g cukru, 1 štipka soli, 1 vrecko vanilkového cukru, 1 polievková lyžica brandy alebo rumu, čokoládová drvina.

Príprava:

Pomocou metly ušľahajte v mixážnej nádobe smotanu do tuha, vyklopte ju a umiestnite na chladné miesto. Rozohrejte čokoládovú polevu v súlade s pokynmi na obale, alebo na 3 minúty v mikrovlnnej rúre na 600 W. Medzitým si pomocou metly pripravte v mixážnej nádobe penu z vajec, cukru, brandy alebo rumu a soli. Prilejte roztavenú čokoládovú polevu a rovnomerne ju rozmiešajte na rýchlosť 5-6. Časť ušľahanej smotany si uschovajte na neskoršie zdobenie. Zvyšok zmiešajte s vychladeným krémom na pulznú funkciu. Čokoládový krém ozdobte a podávajte dobre vychladený.

Čistenie

VÝSTRAHA:

- Pred čistením vždy odpojte zariadenie od elektrickej siete.
- Zariadenie neponárajte do vody. Môže dôjsť k zasiahnutiu elektrickým prúdom alebo požiaru.

POZOR:

- Na čistenie nepoužívajte drôtenú kefu ani žiadne abrazívne predmety.
- Nepoužívajte žiadne agresívne či abrazívne čistiace prostriedky.

Kryt motora

Kryt očistite iba mäkkou, vlhkou handričkou a niekoľkými kvapkami umývacieho prostriedku na riad.

Mixážna nádoba

Mixážnu nádobu je možné umývať v umývačke riadu. Nepoužívajte príliš veľa čistiaceho prostriedku (saponátu, soli a leštidla).

Nástavce na miesenie a miešanie

POZOR:

Nástavce nie je možné umývať v umývačke riadu. Teplo a agresívne čistiace prostriedky by mohli spôsobiť ich pokrivenie alebo stratu farby.

- Súčasti, ktoré boli v kontakte s potravinami, je nutné umyť vodou.
- Pred opätovným zostavením prístroja nechajte jeho súčasti riadne vyschnúť.

Uložení

- Prístroj vyčistite podľa návodu
- Pokiaľ zariadenie dlhšiu dobu nepoužívate, odporúčame ich uložiť v jeho pôvodnom obale.
- Zariadenie vždy uchovávajte na dobre vetranom a suchom mieste mimo dosahu detí.

Technické údaje

Model:..... .PC-KM 1189
 Pokrytie napätia:..... 220-240 V~, 50/60 Hz
 Príkonnosť:..... 1500 W
 Trieda ochrany:.....I
 Čistá hmotnosť:.....cca. 7,1 kg

Právo vykonávať v priebehu neustáleho vývoja produktu technické zmeny a zmeny designu zostáva aj naďalej vyhradené. Tento prístroj bol testovaný podľa všetkých príslušných, v súčasnej dobe platných smerníc CE, ako je napr. elektromagnetická kompatibilita a direktíva o nízkonapäťovej bezpečnosti, a bol skonštruovaný podľa najnovších bezpečnostno-technických predpisov.

Likvidácia

Význam symbolu “ Popolnice”

Chráňte naše životné prostredie, elektroprístroje nepatria do domového odpadu. Pre likvidáciu elektroprístrojov použite určené zberné miesta a odovzdajte tu elektroprístroje, ak ich už nebudete používať. Pomôžete tak predísť možným negatívnym dopadom na životné prostredie a ľudské zdravie, ku ktorým by mohlo dôjsť v dôsledku nesprávnej likvidácie. Prispejete tým k zhodnoteniu, recyklácii a ďalším formám zhodnotenia starých elektronických a elektrických prístrojov. Informácie o tom, kde je možné tieto prístroje odovzdať na likvidáciu, dostanete prostredníctvom územno-správnych celkov alebo obecného úradu.

