

**Importer:**  
**CHOMIK SJ**  
**Ul. Cegielniana 114**  
**32-420 Gdów**  
**Phone: +48 122514027**  
[www.chomik.pl](http://www.chomik.pl)

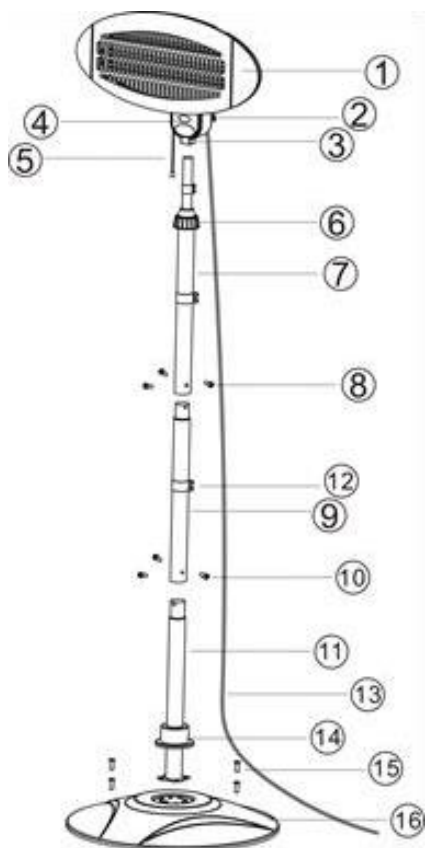


**NÁVOD K POUŽITÍ A BEZPEČNOSTNÍ PRAVIDLA**  
**INFRAČERVENÉ ZÁŘENÍ NA STATIV 2000W**  
**FIN7292**

Děkujeme, že jste si zakoupili náš produkt. Doporučujeme uschovat tyto pokyny pro budoucí použití pro bezpečné použití.



## Popis dílu



1. Sestava topného prvku
2. Knoflík
3. Stojan
4. Polohová označovacia tabuľka
5. Přepínač
6. Kryt stojanu
7. Horní sloupek
8. 3x šrouby M5X6
9. Střední sloupek
10. 3x šrouby M5X6
11. Dolní sloupek
12. Svorka
13. Napájecí kabel
14. Spodní kryt
15. 4x šrouby M6X30
16. Základna  
+ 3x šrouby ST4X50 (lze použít k upevnění zařízení k podlaze)



## Podmínky použití

1. Nedotýkejte se zařízení, když je připojeno ke zdroji napájení. To může mít za následek popáleniny.
2. Nedotýkejte se zařízení vlhkýma/mokrýma rukama.
3. Nepřemísťujte zařízení, pokud je v provozu. Po vypnutí doporučujeme počkat 15 minut, než vychladne.
4. Nezakrývejte radiátor.
5. I když topné těleso přestalo žhnout, může být stále velmi teplé a potenciálně nebezpečné. Před provedením jakékoli akce zkontrolujte, zda je spínač (5) v poloze „vypnuto“.
6. Vypněte topení:
  - po použití,
  - v případě poruchy,
  - před čištěním.
7. Nepoužívejte tento ohřívač v bezprostřední blízkosti sprchy nebo bazény nebo v místnostech s vysokou vlhkostí.
8. Tento ohřívač je určen pro vnitřní a zahradní použití a lze jej použít i venku. Ačkoli lze ohřívač používat venku, hlavní zástrčka musí být připojena pouze k vnitřnímu zdroji energie.
9. Ohřívač je vybaven spínačem proti převrácení, který v případě převrácení ohřívač vypne a automaticky jej znovu zapne, když se vrátí do vzpřímené polohy.

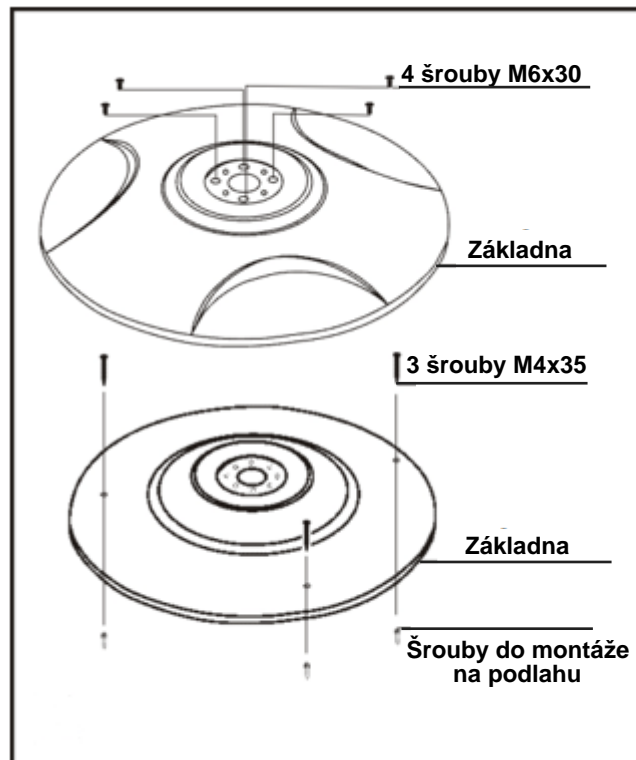
10. Topné těleso musí být umístěno v minimální výšce 1,8 metru.

### Podmínky použití

1. Po zapnutí dosahuje ohřívač velmi vysoké teploty. Ujistěte se prosím, že všichni ostatní uživatelé jsou si této hrozby vědomi.
2. Nikdy nedovolte, aby toto topení používaly děti.
3. Pokud je napájecí kabel poškozen, měl by jej vyměnit kvalifikované servisní středisko.
4. by neměl být umístěn přímo před elektrickou zásuvkou.
5. Výrobek by měl být umístěn mimo hořlavé materiály (např. nábytek, závěsy).
6. Je zakázáno připojovat zařízení k časovačům, které automaticky zapínají/vypínají zařízení.

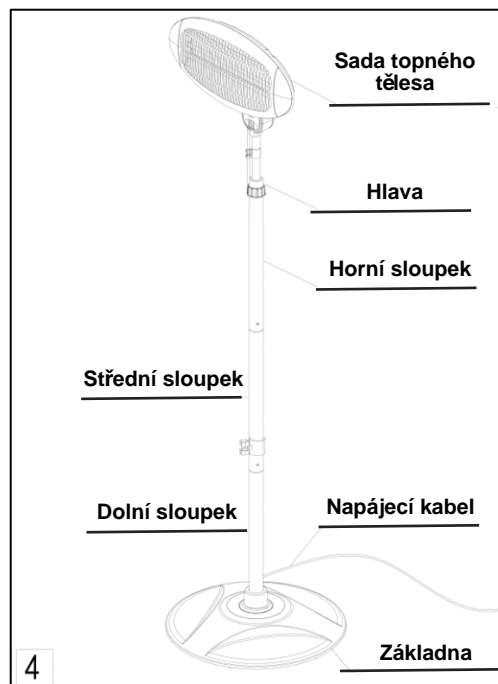
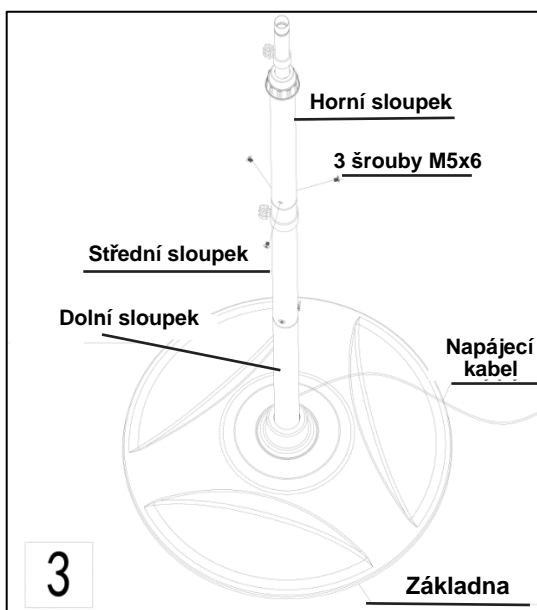
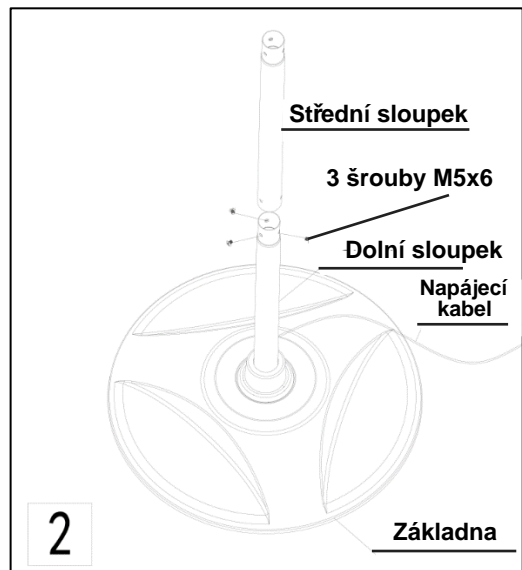
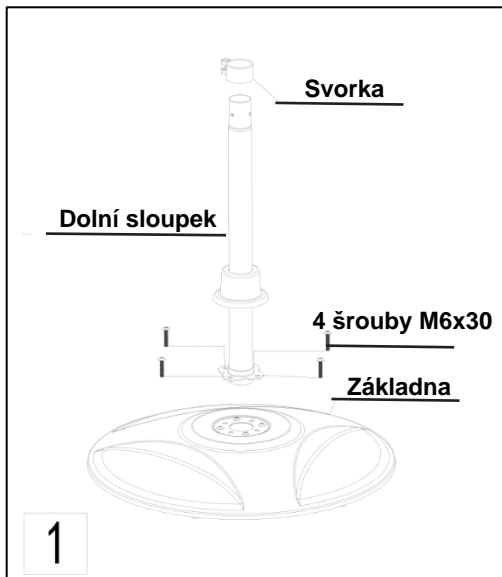
### Montážní návod

Pokud chcete zařízení připevnit k zemi, odšroubujte 8 ks šroubů M6X30, oddělte základnu od sestavy základny. Poté pomocí 3 ks rozpěrných šroubů připevněte radiátor k zemi. K připevnění základny k podlaze použijte 3 ks šroubů ST4X50. K připevnění sestavy základny k základně použijte 4 šrouby M6X30.

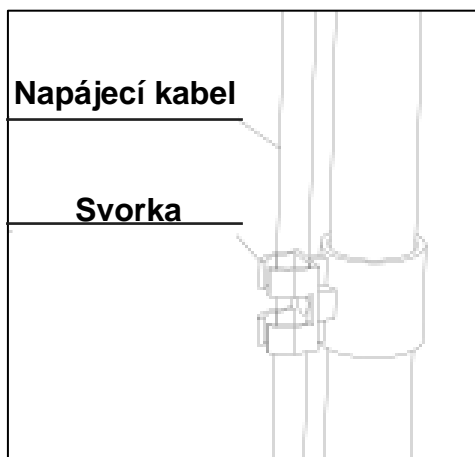


1. Vložte spodní sloupek (11) do základny (16), poté jej pevně zajistěte pomocí 4 ks šroubů M6X30 a vložte svorku (12) do spodního sloupku (11).
2. Připevněte spodní sloupek (11) ke střednímu sloupku (9) a připevněte 3 ks šroubů M5X6.
3. Připevněte horní sloupek (7) ke střednímu sloupku (9) a připevněte 3 ks šroubů M5X6.

4. Připevněte sestavu topného článku (1) k hornímu sloupku (7), poté ji pevně zajistěte otočením knoflíku a vložte napájecí kabel do svorky.
5. Sestava topného tělesa může být nastavena do různých úhlů v rozsahu od 0° -45°.



# 5



## Označení

0 – STOP

1 – 650 W (nízký výkon)

2 – 1300 W (průměrný výkon)

3 – 2000 W (vysoký výkon)

