



orava

**Golarka do tkanin
LR-102**

PL

CE

Przeznaczenie

Urządzenie przeznaczone jest wyłącznie do usuwania klaczków i supeteków z powierzchni miękkich tkanin, w zakresie, który jest ograniczony możliwościami technicznymi, parametrami roboczymi i funkcjami, ograniczeniami związanymi z bezpieczeństwem użytkownika i wpływami zewnętrznymi środowiska pracy. Urządzenia elektryczne marki ORAVA produkowane są w zgodzie z obowiązującymi przepisami bezpieczeństwa i higieny, w nowoczesnych technologiach z zachowaniem najnowszych trendów. Użytkowanie urządzenia w sposób inny niż przewidziany oraz używanie urządzenia niesprawnego może spowodować niebezpieczeństwo porażenia, a nawet utraty zdrowia lub życia użytkownika lub osób trzecich.

1. OGÓLNE ZASADY BEZPIECZEŃSTWA - OSTRZEŻENIA

- Poniżej umieszczone zasady bezpieczeństwa zawierają ważne informacje i ostrzeżenia dla zapewnienia bezpiecznego, właściwego i przemyślanego użytkowania urządzeń zasilanych prądem elektrycznym. Ich przestrzeganie użytkownikiem takich urządzeń i przedłużenie takim urządzeniom czasu ich przydatności do pracy.
- Pod nazwą „Urządzenie elektryczne” rozumiemy każde urządzenie, w którym dla jego działania, lub dla jego zasilania używana jest energia elektryczna.
- Urządzenia elektryczne, ze względu na ich przeznaczenie, możliwości i zastosowanie można podzielić na:
 - elektryczne urządzenia gospodarstwa domowego,
 - urządzenia informatyczne i komunikacyjne,
 - elektronika użytkowa,
 - urządzenia oświetleniowe,
 - narzędzia elektryczne i elektroniczne,

- gry i urządzenia dla nauki, sportu i rekreacji,
- pomocnicze urządzenia ochrony zdrowia,
- urządzenia monitorujące i kontrolne,
- automaty sprzedające

1.1 Ogólne zasady bezpieczeństwa

- Przed przystąpieniem do użytkowania tego urządzenia prosimy uważnie zapoznać się z niniejszą instrukcją obsługi i zawartymi w niej ostrzeżeniami!
- Zasady bezpieczeństwa i ostrzeżenia zawarte w tej instrukcji nie wyczerpują wszystkich możliwych sytuacji i niebezpieczeństw, na które może być narażony użytkownik sprzętu elektrycznego. Należy w związku z tym podczas pracy z tego typu urządzeniami zachować zawsze wzmożoną ostrożność i rozwagę. Niniejsze zasady i ostrzeżenia muszą zaś być bezwzględnie przestrzegane.
- Producent nie odpowiada za szkody na zdrowiu i mieniu wywołane na skutek nie przestrzegania zawartych w tej instrukcji zasad bezpieczeństwa i ostrzeżeń!
- Prosimy o zachowanie niniejszej instrukcji i karty gwarancyjnej na wypadek ich kolejnego użycia, a opakowania wraz z zabezpieczeniem na wypadek naprawy gwarancyjnej.
- Urządzenie używać zgodnie z instrukcją obsługi i wyłącznie zgodnie z przeznaczeniem.
- Urządzenie zostało wyprodukowane z przeznaczeniem do użytku domowego oraz w pomieszczeniach przeznaczonych do czasowego zamieszkania lub wykorzystania do celów prywatnych i małych biurach.
- Poza gospodarstwem domowym dopuszczalne jest użytkowanie tego urządzenia:
 - w kuchniach dla pracowników wyodrębnionych w biurach, kancelariach itp.
 - w aneksach kuchennych, dla gości w pokojach lub apartamentach hotelowych, motelowych, w pensjonatach i innych obiektach noclegowych.
 - w aneksach kuchennych firm zapewniających nocleg ze śniadaniem dla swoich gości.

- Urządzenie nie może służyć jako urządzenie profesjonalne.
- Zabroniona jest zmiana jakichkolwiek parametrów technicznych i charakterystycznych urządzenia, poprzez nieautoryzowaną naprawę lub wymianę części zamiennych.
- Producent nie odpowiada za szkody powstałe w transporcie, związane z niewłaściwym użytkowaniem, oraz wywołane przez niewłaściwe zastosowanie lub za szkody związane z czynnikami atmosferycznymi.

1.2. Ochrona miejsca pracy

- Nie używać urządzenia w miejscach profesjonalnego wytwarzania innych produktów oraz poza pomieszczeniami zamkniętymi.
- Nie wystawiać urządzenia na działanie:
 - źródeł nadmiernego ciepła lub otwartego ognia,
 - ciekącej lub kapiącej wody,
 - wibracji i uszkodzenia mechanicznego,
 - owadów, zwierząt i roślin,
 - agresywnych środków chemicznych.
- Środowisko pracy dla danego urządzenia musi odpowiadać wymaganiom technicznym danego urządzenia.
- Dopuszczalne, charakterystyczne warunki użytkowania:
 1. Temperatura wokół urządzenia: $+5 \div +40 \text{ }^{\circ}\text{C}$
 2. Wilgotność: $5 \div 85 \%$
 3. Wysokość nad poziomem morza: $\leq 2\ 000 \text{ m}$
 4. Występowanie wody lub pary wodnej: sporadyczne występowanie skondensowanej wody lub pary
 5. Występowanie ciał obcych: ilość i rodzaj kurzu nie mają większego znaczenia
 6. Stopień ochrony obudowy: min. IP20 (urządzenie posiada ochronę przed dotykiem palcami miejsc niebezpiecznych lecz nie posiada ochrony przed zalaniem wodą).

- Ten stopień ochrony nie jest zaznaczony na tabliczce znamionowej produktu ani w danych technicznych umieszczonych w instrukcji obsługi.
- Jeśli stopień ochrony obudów dla produktów różni się od stopnia IPX0 wówczas jest to wskazane na etykiecie produktu lub ujęte w zakresie parametrów technicznych i instrukcji obsługi.
- Inne zjawiska środowiska pracy takie jak obciążenie mechaniczne - wstrząsy i wibracje, występowanie flory i fauny oraz warunki pogodowe mają znikomy wpływ na prawidłowe i bezpieczne korzystanie z tego urządzenia.

1.3. Bezpieczeństwo elektryczne

- W urządzeniach klasy III ochronę przeciwporażeniową zapewnia się przez zasilanie napięciem bardzo niskim (ELV) (bateria lub akumulator) o wartości nieprzekraczającej dopuszczalnego napięcia dotykowego bezpiecznego (UL) dla danych warunków środowiskowych.
- Nie wystawiać urządzenia na działanie wody ani wilgoci.

1.4 Bezpieczeństwo osób

- To urządzenie jest przeznaczone do użytkowania przez osoby nie posiadające kwalifikacji elektrotechnicznych, postępujące według instrukcji obsługi załączonej przez producenta.
- Do obsługi urządzenia należą czynności takie jak włączanie i wyłączanie urządzenia, ustawianie parametrów użytkownika na urządzeniu, praca z urządzeniem, wzrokowa lub słuchowa kontrola urządzenia oraz przewidziane w instrukcji czyszczenie i konserwacja.
- Urządzenie może być obsługiwane przez dzieci od 8 roku życia oraz przez osoby z ograniczonymi możliwościami manualnymi, których fizyczne, umysłowe i mentalne ograniczenia nie pozwalają na pełną, poprawną obsługę urządzenia jeśli praca z urządzeniem pozostaje pod dozorem osób pełno sprawnych, oraz po przekazaniu im informacji o zagrożeniach wynikających z tej obsługi i po upewnieniu się, że informacje te zostały przez takie osoby dokładnie zrozumiane.
- Urządzenie nie służy dzieciom do zabawy.
- Czyszczenie i konserwację urządzenia nie mogą wykonywać dzieci bez dozoru.
- Podczas pracy i magazynowania należy urządzenie przechowywać poza zasięgiem małych dzieci.

- Podczas użytkowania urządzenia elektrycznego należy zachować szczególną uwagę. Nie używać urządzenia w stanie zmęczenia, ani pod wpływem lekarstw lub środków odurzających zmniejszających koncentrację.
- Nieostrożność podczas użytkowania może spowodować wiele niebezpieczeństw.

1.5 Czyszczenie, konserwacja i naprawy

- Podstawowe czynności konserwacyjne i czyszczące należy przeprowadzać zgodnie z instrukcją. Do czyszczenia nie używać żadnych rozpuszczalników, spirytusów, benzyn ani środków szorujących. Zanieczyszczenia i zabrudzenia można czyścić za pomocą środków przeznaczonych do czyszczenia urządzeń gospodarstwa domowego.
- Jeśli urządzenie nie jest używane, jest czyszczone lub uległo awarii należy zawsze odłączyć je od źródła zasilania.
- Urządzenia elektryczne, które wymagają stałej konserwacji i czyszczenia po każdym użyciu lecz nie powinny mieć pełnego kontaktu z wodą należy chronić przed zalaniem i zamoczeniem. Nie wolno ich zanurzać w wodzie ani innej cieczy.
- Elektryczny sprzęt gospodarstwa domowego, jak również wszystkie inne urządzenia techniczne jest uzależniony od środowiska pracy i ulega naturalnemu zużyciu. Biorąc pod uwagę fakt, że nie istnieją ramy prawne określające konieczną konserwację urządzeń elektrycznych do użytku domowego, producent zaleca, aby użytkownik przekazał takie urządzenie do sprawdzenia i profesjonalnego czyszczenia w specjalistycznym punkcie co najmniej 1 raz do roku.
- Takie postępowanie zapewni utrzymywanie bezpieczeństwa oraz niezawodności i zwiększa żywotność urządzenia.
- Nie demontować własnoręcznie urządzeń elektrycznych. W wypadku awarii naprawę urządzenia należy pozostawić serwisowi lub wykwalifikowanej osobie.

- Zanim oddaniem urządzenie do naprawy lub serwisu należy:
 1. Wyłączyć i ponownie włączyć urządzenie sprawdzając czy usterka nadal występuje.
 2. W wypadku dalszego występowania usterki przekazać urządzenie do serwisu
- Nigdy nie naprawiać urządzenia elektrycznego własnoręcznie!
- Praca przy urządzeniu elektrycznym osób nieuprawnionych, bez wykszolenia i wiedzy może spowodować porażenie prądem elektrycznym lub inne poważne obrażenia.
- Naprawę gwarancyjną i pogwarancyjną należy pozostawić serwisowi lub wykwalifikowanej osobie (*).

(*) Osoba wykwalifikowana: serwisant w autoryzowanym serwisie lub osoba, która posiada uprawnienia do wykonywania czynności naprawczych dla tego typu urządzeń.

2. Wskazówki ważne dla zachowania bezpieczeństwa. Prosimy przeczytać uważnie!

- To urządzenie elektryczne zostało wykonane tak, aby umożliwić bezpieczną obsługę i użytkowanie osobom bez specjalnych kwalifikacji. Pomimo to należy pamiętać, że użytkowanie tego urządzenia niesie za sobą szereg różnego rodzaju ryzyk i niebezpieczeństw.
- W celu unaocznienia tych niebezpieczeństw na urządzeniu umieszczono szereg znaków i ostrzeżeń, mających przypomnieć użytkownikowi o możliwych ryzykach i niebezpieczeństwach



Ten symbol przypomina użytkownikowi, że w wypadku nie przestrzegania zawartych w instrukcji ostrzeżeń i uwag grozi:

Niebezpieczeństwo poważnego zranienia, a nawet utraty życia!

Niebezpieczeństwo trwałego uszkodzenia urządzenia lub innych rzeczy!



Ten symbol oznacza, że wyrób jest wyposażony w obwody, w których najwyższe napięcie elektryczne nie przekracza dopuszczalnych wartości niskiego napięcia bezpiecznego.

W takich urządzeniach porażenie prądem nie może wystąpić przy dotknięciu części znajdujących się pod napięciem podczas normalnej pracy ani w przypadku dotknięcia części niebędących pod napięciem w przypadku nieprawidłowego działania urządzenia.

Przygotowanie/Przenoszenie

- Podczas przenoszenia, przygotowania i użytkowania urządzenia należy zachować ostrożność aby nie doszło do jego przewrócenia lub upadku.
Niebezpieczeństwo trwałego uszkodzenia urządzenia!

Rozpakowanie/Materiały ochronne

- Urządzenie wraz z wyposażeniem przed pierwszym użyciem należy wypakować i usunąć wszystkie materiały chroniące urządzenie w transporcie.
- Materiały opakunkowe i transportowe odłożyć w bezpieczne miejsce poza zasięgiem dzieci i osób niepełnosprawnych.
Niebezpieczeństwo poważnego zranienia!
Niebezpieczeństwo uduszenia!

Kontrola/Przygotowanie do użycia

- Zalecamy stałe przeprowadzanie kontroli stanu technicznego urządzenia. Urządzenie używać wyłącznie z wyposażeniem dostarczonym przez producenta.
- Nie używać urządzenia jeśli jest uszkodzone lub podczas użytkowania doszło do uszkodzenia urządzenia albo jego części.
Niebezpieczeństwo poważnego zranienia!
- Urządzenie może być obsługiwane przez dzieci od 8 roku życia oraz przez osoby z ograniczonymi możliwościami manualnymi, których fizyczne, umysłowe i mentalne ograniczenia nie pozwalają na pełną, poprawną obsługę urządzenia jeśli praca z urządzeniem pozostaje pod dozorem osób pełno sprawnych, oraz po przekazaniu im informacji o zagrożeniach wynikających z tej obsługi i po upewnieniu się, że informacje te zostały przez takie osoby dokładnie zrozumiane. Czyszczenia urządzenia nie można powierzać dzieciom poniżej 8 roku życia bez dozoru dorosłych.
- Urządzenie przechowywać poza zasięgiem dzieci poniżej 8 roku życia
- Urządzenie nie może służyć dzieciom do zabawy.

- Korpusu urządzenia (wraz z częściami elektrycznymi) oraz przewodu zasilającego z wtyczką nigdy nie czyścić pod bieżącą wodą ani nie zanurzać do wody lub innej cieczy. Może to spowodować uszkodzenie urządzenia.
- Części te przecierać miękką szmatką lekko zwilżoną wodą, a następnie wytrzeć do sucha lub pozostawić do wyschnięcia.
- Używać wyłącznie czystego, suchego urządzenia.
- Jeśli urządzenie było przechowywane lub przygotowywane do pracy w niskich temperaturach lub w pomieszczeniach o wysokiej wilgotności należy najpierw przez 1/2- 1 godziny przed włączeniem, pozostawić urządzenie aby uzyskało temperaturę pomieszczenia, w którym będzie pracowało. Unikniemy wówczas szkodliwej dla instalacji elektrycznej kondensacji wilgoci w urządzeniu i zachowane zostaną mechaniczne właściwości części plastikowych.

Przygotowanie/Użytkowanie

- To urządzenie nie jest przeznaczone do użytku komercyjnego. Jest przeznaczone wyłącznie do użytku domowego. Urządzenia należy używać wyłącznie w pomieszczeniach zamkniętych.
- Urządzenie jest przeznaczone do usuwania kłaczek i supeteków, które powstają na powierzchni tkanin na skutek ich stałego użytkowania i czyszczenia.
- Kłaczki i supetki tworzą się najczęściej na powierzchni tkanin syntetycznych, głównie poliestrowych oraz na tkaninach zawierających tego typu domieszki.
- Aby nie uszkodzić tkaniny lub ubrania, z którego chcemy usunąć kłaczki lub supetki należy najpierw przeprowadzić próbę na małym kawałku takiej tkaniny w miejscu najmniej widocznym.
- Urządzenie nie jest przeznaczone do pracy z materiałami bardzo cienkimi, takimi jak np. jedwab. Może dojść do trwałego uszkodzenia struktury takiego materiału.
- Nie umieszczać urządzenia w pobliżu źródeł ciepła, np. grzejników.

Ostrzeżenia!

- Urządzenia nigdy nie używać do usuwania jakichkolwiek rzeczy z ludzkiego ciała.
Niebezpieczeństwo poważnego zranienia!

Ostrzeżenia!

- Przed jakąkolwiek czynnością z urządzeniem mającą na celu jego czyszczenie lub konserwację należy zawsze upewnić się, że urządzenie jest odłączone od źródła zasilania i wyłączone głównym wyłącznikiem.
- Nie włączać i nie używać urządzenia przed upewnieniem się, że pierścień nastawny zabezpieczający noże jest właściwie osadzony i przykręcony.
- Noże rotacyjne są bardzo ostre i mogą spowodować poważne skaleczenie.
- Noże rotacyjne są wrażliwe na uszkodzenie.
- Nie używać urządzenia z uszkodzonym pierścieniem nastawnym, uszkodzoną membrana noży lub brakującą jakąkolwiek częścią obudowy.
- Nie używać urządzenia bez zamkniętego pojemnika.
Niebezpieczeństwo poważnego zranienia!
Niebezpieczeństwo uszkodzenia urządzenia!
- Nie używać urządzenia do usuwania kłaczek z tkanin ubranych na ciełe.
- Nie używać urządzenia do tkanin mokrych i wilgotnych. Wilgoć tkaniny ma bezpośredni wpływ na działanie noży urządzenia i może spowodować jego awarię.
- Nie używać urządzenia do tkanin mocno zabrudzonych z zaschniętymi zabrudzeniami.
- Nie wkładać do otworów folii golącej żadnych obcych przedmiotów (np. drut, metalowe włókna itp.).
Takie przedmioty mogą trwale zniszczyć membranę lub ostrza.
Niebezpieczeństwo uszkodzenia urządzenia!
- Urządzenia używać wyłącznie na równych płaskich powierzchniach.
Nie używać urządzenia jeśli tkanina jest pognieciona, poskładana oraz ma zbyt długie włókna.
Niebezpieczeństwo uszkodzenia urządzenia!
Niebezpieczeństwo uszkodzenia materiałów tekstylnych!

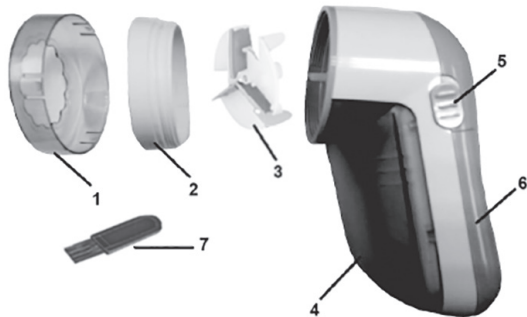
Ostrzeżenia!

- Tkanina, na której używamy urządzenia musi być rozprostowana bez zagięć i marszczeń.

Uwaga!

- Urządzenie musi pozostawać zawsze suche. Chronić urządzenie przed kontaktem z wodą lub inną cieczą. Nie używać urządzenia w pobliżu wanien, pryszniców, umywalk, basenów ani innych zbiorników z wodą.
- Urządzenia nigdy nie przeciążać ponad limity określone w danych technicznych!
- Tryb pracy z urządzeniem musi być dostosowany do przepisów opisanych w instrukcji obsługi.
- Urządzenie należy czyścić na bieżąco. Zanieczyszczenia mogą wpływać na sprawna pracę urządzenia, a nawet spowodować jego trwałe uszkodzenie.
- W trakcie pracy nie naciskać nadmiernie na tkaninę. Nadmierny nacisk może spowodować trwałe uszkodzenie tkaniny oraz może uszkodzić membranę i ostrza. Nacisk nie przyspiesza przebiegu czyszczenia.
Niebezpieczeństwo poważnego zranienia!
Niebezpieczeństwo uszkodzenia urządzenia lub innych rzeczy!!
- Po każdym użyciu nałożyć na głowicę urządzenia pokrywę ochronną. Unikniemy w ten sposób uszkodzenia i zabrudzenia membrany i noży.
- Jeśli częścią urządzenia jest jakiekolwiek zabezpieczenie (mechaniczne, elektryczne elektroniczne itd.), nigdy nie należy go wyłączać lub odłączać. Zabezpieczeń nie używać do wyłączenia urządzenia.
Nie używać urządzenia z niesprawnym zabezpieczeniem!
- Należy zawsze podczas pracy zachować ostrożność starając się przewidzieć ewentualne niebezpieczeństwa !!!
- W zależności od modelu urządzenie może być zasilane wbudowanym akumulatorem lub wymiennymi bateriami.

Opis części



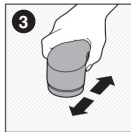
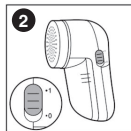
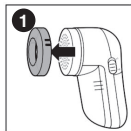
- 1 Nasadka ochronna
- 2 Folia goląca
- 3 Noże
- 4 Pojemnik na kłaczki
- 5 Przełącznik włącz/wyłącz
- 6 Pokrywa baterii
- 7 Szczotka czyszcząca

Użytkowanie urządzenia

1. Pociągnięciem w dół otworzyć pokrywę baterii.
2. Włożyć 2 baterie typ 1,5 V AA, zwracając uwagę na polaryzację + i -.
3. Zdjąć z urządzenia nasadkę ochronną (rys. 1).
4. Przesunięciem przełącznika do poz. I włączyć urządzenie (rys. 2).
5. Urządzenie trzymać pod pewnym kątem w stosunku do napiętej tkaniny. Lekko dociskając urządzenie do tkaniny, przesuwać do przodu i do tyłu, usuwać wystające kłębki (kłaczkki) (rys. 3). Tkaninę napinać drugą ręką. Urządzenie przesuwać po linii prostej. Po nabraniu wprawy można zwiększyć nacisk. Większy nacisk nie poprawi jednak jakości golenia tkaniny.
6. Przesunięciem przełącznika do poz. 0 wyłączyć urządzenie.
7. Aby uniknąć uszkodzenia folii golącej i noży, należy pamiętać o nakładaniu nasadki ochronnej.

Ostrzeżenie!

- Nie naciskać na materiał zbyt mocno, gdyż może to spowodować uszkodzenie materiału.
- Nie używać urządzenia na ubraniu założonym na osobie!



Różne sposoby użytkowania

1. Szybkie golenie:

Zbędne części tkaniny usuwamy z małych powierzchni przesuwaniem od lewej strony do prawej.

2. Usuwanie kłaczków i supełków:

Wielokrotnie przesuwamy wielokrotnie urządzenie od lewej strony do prawej i z góry na dół.

3. Usuwanie kłaczków z cienkich tkanin:

Ubranie złożyć na dwie warstwy i rozciągnąć, lekko napinając je na prostej desce.

4. Usuwanie kłaczków i supełków z tkanin zagniecionych:

Rozprostować tkaninę. Jeśli zagniecenia nie da się wyprostować należy je pominąć.

5. Usuwanie kłaczków i supełków z tkanin o różnej strukturze:

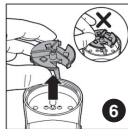
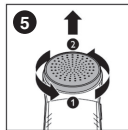
Urządzenie prowadzić wzdłuż lub wszerz konkretnej struktury, czyszcząc wszystkie struktury po kolei.

Czyszczenie i konserwacja

1. Wyłączyć urządzenie.
2. Wysunąć zasobnik (pojemnik) w dół, odłączyć go od urządzenia i usunąć zawartość pojemnika (rys. 4).
3. Odłączyć ramkę z folią golącą wykręcając ją w lewo (rys. 5).
4. **Pewnie** uchwycić noże wewnętrzne po obu stronach i wyjąć je pociągając w górę (rys. 6).
5. Usunąć pozostałości z folii golącej za pomocą dodawanej szczoteczki.
6. Usunąć pozostałości spod noży za pomocą dodawanej szczoteczki.

UWAGA! NOŻE SĄ BARDZO OSTRE!

7. Zmontować urządzenie składając je w odwrotnej kolejności do rozłożenia.



- Aby uniknąć uszkodzenia folii golącej i noży, należy pamiętać o nakładaniu nasadki ochronnej.
- Należy zachować szczególną ostrożność podczas manipulacji z nożami.
- Nie naciskać na folię golącą. Można ją łatwo i nieodwracalnie uszkodzić.
- Do czyszczenia powierzchni urządzenia używać wyłącznie suchej, miękkiej szmatki.
- Pozostałości golenia usuwać z pojemnika nie czekając aż się całkowicie zappełni.
- Resztki tkanin pozostałe pomiędzy końcówką golącą a nożami zmniejszają sprawność urządzenia i jego efektywność. Należy usuwać je załączoną szczoteczką.

Dane techniczne

Zasilanie:	3 V (2x 1,5 V AA)
Wymiary (szer. x wys. x gł.):	13 x 7,5 x 5,8 cm
Moc:	3 W
Ciężar:	182 g
Głośność:	70 dB (A)

Deklarowana wartość emisji hałasu tego urządzenia wynosi 70 dB (A) co odpowiada klasie A mocy akustycznej dla referencji 1pW

Wyposażenie:

LR-102 1 ks

Szczoteczka czyszcząca 1 ks

Instrukcja obsługi 1 ks

Producent zastrzega sobie prawo do zmian!

Producent:

ORAVA retail 1, a.s.
Seberíniho 2
821 03 Bratislava
Slovenská republika

Dystrybutorzy:

ORAVA retail 1, a.s.
Seberíniho 2
821 03 Bratislava
Slovenská republika

ORAVA distribution CZ s.r.o.
Ostravská 494
739 25 Sviadnov
Česká republika

Likwidacja i recyding zużytego lub zepsutego sprzętu elektrycznego i elektronicznego

W styczniu 2003 roku Komisja Europejska przyjęła dyrektywę UE w sprawie zużytego sprzętu elektronicznego i elektrycznego **WEEE (Waste Electrical And Electronic Equipment Directive)**. Symbol przedstawiony obok (**przekreślony kosz na śmieci**) umieszczony na urządzeniu lub jego opakowaniu oznacza, że urządzenia tego nie wolno wyrzucać do nieposegregowanych odpadów domowych. W sprzęcie elektrycznym i elektronicznym (SEE) mogą znajdować się ciecze lub substancje, które mogą mieć poważny, negatywny wpływ na środowisko naturalne i ludzkie zdrowie.



Należy zdać je w wyznaczonych składnicach zbioru, recydingu i likwidacji odpadów i urządzeń elektrycznych i elektronicznych. Właściwe postępowanie w tym przypadku ma olbrzymi wpływ na zachowanie czystości środowiska naturalnego, w którym żyjemy. Informacji i porad związanych z likwidacją tego typu urządzeń należy szukać bezpośrednio w odpowiednich urzędach, firmach powołanych do tego celu, u producenta lub dystrybutora. Likwidowane urządzenie należy pozostawić w stanie pozwalającym na jego dalszy recyding bądź utylizację. Niestosowanie się do powyższych zarządzeń może spowodować naliczenie kar pieniężnych. Materiały opakunkowe zużyte po rozpakowaniu urządzenia należy oddać do recydingu i dalszego przetworzenia w formie posegregowanych odpadów. Jeśli stare urządzenie elektroniczne nadal jest w dobrym stanie lub można je naprawić, rozważ przekazanie go organizacji charytatywnej lub potrzebującej osobie. Przedłużając okres użytkowania starego urządzenia chronisz przyrodę, zmniejszasz wykorzystywanie zasobów naturalnych i unikasz produkowania dodatkowych odpadów.

Dla podmiotów gospodarczych w krajach Unii Europejskiej

Aby pozbyć się sprzętu elektrycznego i elektronicznego, skontaktuj się ze sprzedawcą lub dostawcą w celu uzyskania niezbędnych informacji.

Utylizacja w krajach poza Unią Europejską

Ten symbol obowiązuje na terenie Unii Europejskiej. Aby pozbyć się sprzętu elektrycznego i elektronicznego, skontaktuj się ze sprzedawcą lub dostawcą w celu uzyskania niezbędnych informacji.



To urządzenie odpowiada wszystkim dyrektywom Unii Europejskiej przeznaczonym dla tego typu urządzeń.

