

# DOMO

**VASALÓ GŐZFEJLESZTŐVEL**



**Használati útmutató**

**DOMO DO7114S**

**Termelő: Linea2000, Dompel 9, 2200 Herentals, Belgium. Tel: +32 14 21 71 91; [info@linea2000.be](mailto:info@linea2000.be)**

## JÓTÁLLÁS

A készülékre 2 év garancia van. A garanciális időszakban a gyártó garanciát vállal minden gyártói hibára. A hiba előfordulása esetén a készüléket megjavítják vagy szükség esetén kicserélik. A garancia nem érvényes a helytelen használatból fakadó meghibásodásra, amennyiben a használó nem követi a használati utasításban leírtakat, illetve amennyiben a készülék harmadik fél által lett javítva. A jótállás az eredeti pénztárblokkal érvényes. Minden, a kopásnak kitett alkatrészre nincs érvényben a garancia. Amennyiben a készülék a garanciális két éven belül elromlik, a készüléket a pénztárblokkal együtt hozza vissza a boltba, ahol vette.

Készülék típuszáma

Modell **DO7114S**

Név .....

Cím .....

Vásárlás dátuma .....

## HULLADÉKKEZELÉS

Ha az itt látható jel fel van tüntetve a terméken, illetve a csomagolásán, akkor a termék nem kezelhető háztartási hulladékként. A készüléket el kell vinni az elektromos és elektronikus berendezések újrahasznosítására alkalmas gyűjtőhelyre. A termék helyes hulladékkezelésével segíti megakadályozni a környezetre és az emberek egészségére gyakorolt lehetséges negatív hatásokat, amelyeket a termék nem megfelelő hulladékkezelése okozhat. A termék újrahasznosításáról további információkért, kérem keresse fel a helyi illetékes irodát, a háztartási hulladék ártalmatlanítási szolgálatot, illetve azt az üzletet ahol vásárolta a terméket. A csomagolás újrahasznosítható. Kérem, kezelje a csomagolást környezettudatosan.



Amennyiben a tápkábel sérült, azt ki kell cseréltetni a gyártóval, a szolgáltatóval vagy hasonlóan képzett személlyel a kockázat elkerülése érdekében.

DOMO-elektro s.r.o., Na Kobyle 783, Kdyně 34506, Czech republic, +420 379789684  
obchod@domo-elektro.cz

## **UTASÍTÁS:**

- Olvassa el figyelmesen az összes utasítást. Őrizze meg ezt a kézikönyvet későbbi használatra.
- A készülék első használata előtt győződjön meg arról, hogy minden csomagolóanyagot és reklámmatricát eltávolított. Ügyeljen arra, hogy a gyerekek ne játszhassanak a csomagolóanyagokkal. Gyerekek nem játszhatnak a készülékkal.
- Ez a készülék alkalmas háztartási és hasonló környezetekben való használatra, mint például:
  - Konyha a személyzet számára üzletekben, irodákban vagy más hasonló szakmai környezetben
  - Farmok
  - Szállodai vagy motelszobák és egyéb lakókörnyezetek
  - Vendégszobák vagy hasonlók
- A gyermekeket felügyelni kell, hogy ne játsszanak a készülékkal.
- Ezt a készüléket 16 éven felüli gyermekek, valamint csökkent fizikai, érzékszervi vagy szellemi képességű, illetve tapasztalattal és tudással nem rendelkező személyek használhatják, ha kaptak.
- felügyeletet vagy a készülék biztonságos használatára vonatkozó utasításokat, és megértse az ezzel járó veszélyeket. Gyerekek nem játszhatnak a készülékkal. A tisztítást és a felhasználói karbantartást nem végezhetik gyermekek, kivéve, ha 16 évesnél idősebbek és felügyelik őket.
- A készüléket és annak vezetékeit tartsa távol 16 évnél fiatalabb gyermekektől.
- A készüléket le kell választani az áramforrásról, ha nincs használatban, a szervizelés során és az alkatrészek cseréjekor. Hagyja kihűlni, mielőtt fel- vagy leveszi az alkatrészeket, és mielőtt megtisztítja a készüléket.
- Ha a tápkábel megsérült, a veszély elkerülése érdekében a gyártónak, annak szervizképviselőnek vagy hasonlóan képzett személynek ki kell cserélnie.
- **VIGYÁZAT:** A veszélyek elkerülése érdekében ezt a készüléket nem szabad külső kapcsolóeszközön, például időzítőn keresztül táplálni, vagy olyan áramkörhöz csatlakoztatni, amelyet a közmű rendszeresen be- és kikapcsol.
- A vasalót nem szabad felügyelet nélkül hagyni, amíg az elektromos hálózatra van csatlakoztatva.
- A töltőnyílást használat közben nem szabad kinyitni. Kövesse a füzet utasításait a biztonságos újratöltés érdekében.
- A vasalót sík, stabil, hőnek és forró gőznek ellenálló felületen kell használni és pihentetni.
- A vasalót nem szabad használni, ha leejtették, ha látható sérülések vannak rajta, vagy ha szivárog. Ne működtesse a készüléket sérült kábellel vagy csatlakozóval, vagy ha a készülék meghibásodik
- vagy bármilyen módon megsérült. Vigye vissza a készüléket a DOMO szerviz részlegéhez vagy annak szervizképviselőéhez vizsgálat, javítás, illetve elektromos vagy mechanikai beállítás céljából. Ne próbálja saját maga megjavítani a készüléket.



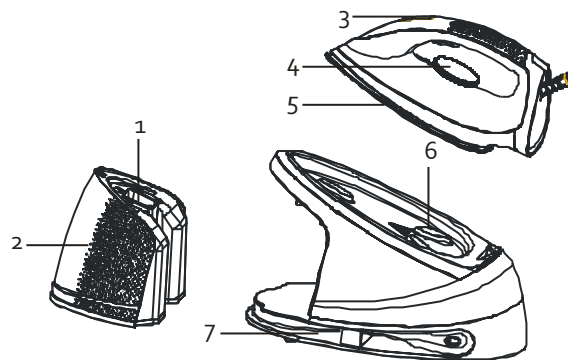
*Amely eszköz felületén ez a jel látható, azok a használat során felmelegedhetnek. Javasoljuk, hogy ne érintse meg a készülék felületét, kivéve a fogantyúkat, az égési sérülések elkerülése érdekében.*

- Ne használja vagy tárolja ezt a készüléket a szabadban.
- Ne mozgassa a vasalót használat közben vagy még forrón. Hagyja kihűlni a vasaló mozgatása vagy karbantartás előtt.
- Ne használja ezt a készüléket a rendeltetésétől eltérő célra.
- Ne töltsen meg a víztartályt más folyadékkal, csak vízzel.
- Ne használja a vasaló gőz funkcióját, ha víz nincs a tartályban. Ez károsíthatja a vasat.
- Gondosan ellenőrizze, hogy az elektromos hálózat feszültsége és frekvenciája megegyezik-e a készülék adattábláján található adatokkal.
- A dugót egy megfelelő aljzatba kell bedugni, amely a helyi szabványoknak és követelményeknek megfelelően van felszerelve és földelve.
- Csak a készülékhez mellékelte edényeket használja.
- Az áramütés és az égési sérülések elkerülése érdekében ne merítse vízbe vagy más folyadékba az egységet, a kábelt vagy a dugót.
- Ne működtesse a készüléket nedves kézzel.
- Tekerje ki teljesen a kábelt, hogy elkerülje a kábel túlmelegedését.
- Ne hagyja, hogy a tápkábel forró felületekhez érjen.
- A víztartályt csak vízzel töltsen fel más folyadékkal.
- Győződjön meg arról, hogy a készülék megfelelően van összeszerelve, majd dugja be a kábelt a fali aljzatba. A leválasztáshoz fordítsa a vezérlőket „OFF” vagy „0” állásba, majd húzza ki a dugót a fali csatlakozóból. Soha ne húzza meg a kábelt vagy a készüléket, hogy kihúzza a dugót a konnektorból.
- Győződjön meg arról, hogy a készülék kihűlt, mielőtt kinyitja a kazánt tisztításhoz. Győződjön meg arról, hogy a kazán csavarja megfelelően és jól van rögzítve a készülékre a karbantartás után.
- A készülék tisztán tartásának elmulasztása hátrányosan befolyásolhatja a készülék élettartamát, és veszélyes helyzetet eredményezhet.
- A szabályok be nem tartásából eredő bármely sérülés vagy kár az Ön felelősségére történik. Sem a gyártó, sem az importőr, sem a szállító nem vonható felelősségre.

**ŐRIZZE MEG EZEKET AZ UTASÍTÁSOKAT KÉSŐBBI HASZNÁLATHOZ**

## ALKATRÉSZEK

1. Kitöltő nyílás
2. Víztartály
3. Hőmérséklet jelző lámpa
4. Hőmérséklet tárcsa
5. Talp
6. Hőszigetelő betétek
7. Kábeltároló



## ELSŐ HASZNÁLAT ELŐTT

Távolítson el minden csomagolóanyagot, matricát és fóliát a készülék minden részéről.

Melegítse fel a vasalót maximális hőmérsékletre, majd vasalja a nedves anyagot néhány percig, hogy eltávolítsa a vasaló felületről esetlegesen lerakódott szennyeződések.

## ÉRTESÍTÉS:

- Az első vasalás során speciális szagot érezhet a készülékből. Ez a szag egy idő után eltűnik.
- Az első vasalás során egyes részecskék kikerülhetnek a vasalási felületen lévő lyukakon keresztül. Ez teljesen normális. Ezek a részecskék ártalmatlanok, és egy idő után eltűnnek.
- Amikor a készülék be van kapcsolva, a gőzfejlesztő pumpáló hangot bocsáthat ki. Ez teljesen normális. Ez a hang azt jelenti, hogy a generátor vizet pumpál magába a tartályból.
- A vasaló melegítésekor egy kis gőz spontán távozhat. Ez teljesen normális, és nem tart tovább 3 másodpercnél.

## HASZNÁLAT

Ez a gőzfejlesztő 2 lehetőséget kínál: száraz vasalás vagy gőzvasalás. Kövesse az alábbi utasításokat. A készülék használata előtt figyelmesen olvassa el a vasalással kapcsolatos tanácsokat is a jelen rész végén.

### SZÁRAZ VASALÁS

1. Helyezze a vasalót a gőzfejlesztő hőszigetelő párnáira.
2. Dugja be a dugót a konnektorba. Válassza ki a kívánt hőmérsékletet a hőfokszabályozó tárcsával, attól függően, hogy milyen anyagot kell vasalni. A vasaló elkezd felmelegedni. A hőmérséklet-jelző lámpa világítani fog.
3. Amikor a hőmérsékletjelző lámpa ismét kialszik, a kiválasztott hőmérsékletet elérte. Most elkezdheti a vasalást.
4. Vasalás után helyezze a vasalót a hőszigetelő párnákra. A készülék kikapcsolásához fordítsa vissza a hőmérséklet-szabályozót a „MIN” állásba. A hőmérsékletjelző lámpa most kialszik. Húzza ki a dugót a konnektorból. Hagyja teljesen kihűlni a készüléket.

Vigyázat: Soha ne érintse meg a forró vaslapot!



### GŐZVASALÁS

Figyelem: ezen a ponton még ne csatlakoztassa a készüléket.

1. Töltse fel vízzel a víztartályt. Ügyeljen arra, hogy ne lépje túl a maximális szintet (1,2 L). Csak hálózati vizet használjon, vagy 50 %-ban vezetékes vizet és 50 %-ban ionmentesített vizet használjon, ha kemény vize van.
2. Cserélje ki a víztartályt a készülékben. Egy kattánást fog hallani, ha a tartály megfelelően van a készülékben. Ha a tartály nincs megfelelően elhelyezve a készülékben, az nem fog működni.
3. Helyezze a vasalót a hőszigetelő párnákra. Dugja be a dugót a konnektorba. Állítsa a hőmérséklet-szabályozót a kívánt hőmérsékletre, az anyag típusának megfelelően. A hőmérsékletjelző lámpa kigyullad.
4. Amikor a hőmérsékletjelző lámpa ismét kialszik, a készülék elérte a megfelelő hőmérsékletet.
5. Folyamatos gőzkibocsátás történik alulról.

Kérjük, vegye figyelembe:





- Ne érintse meg a vasaló forró talpát!
- Soha ne irányítsa a gőzt emberekre!



6. Vasalás után helyezze a vasalót a hőszigetelő párnákra. A készülék kikapcsolásához fordítsa vissza a hőmérséklet-szabályozót a „MIN” állásba. A hőmérsékletjelző lámpa most kialszik.. Húzza ki a dugót a konnektorból. Hagyja teljesen kihűlni a készüléket.

## VASALÓASZTAL

A tárcsa segítségével válassza ki a megfelelő hőmérsékletet a megfelelő anyaghoz.

Symbol	Szövet	Hőmérséklet tárcsa
	synthetische stof/zijde	70<T<120°C ●
	gyapjú	100<T<160°C ●●
	pamut vászon	140<T<210°C ●●● 170<T<225°C MAX
	Ez a szimbólum azt jelenti, hogy a cikk nem vasalható!	

## VASALÁSI TIPPEK

- Mindig először ellenőrizze, hogy van-e a ruhaneműn vasalási utasításokat tartalmazó címke. Ha ez a helyzet, akkor mindig kövesse ezeket az utasításokat.
- A vasaló gyorsabban melegszik fel, mint ahogy kihűl. Ezért mindig a legalacsonyabb hőmérsékletet igénylő ruhadarabokat vasalja először, például a szintetikus anyagokat.
- Ha egy anyag többféle szálát tartalmaz, mindig a legalacsonyabb hőmérsékletet válassza e szálak kombinációjának vasalásához.
- A selymet és más fényes anyagokat kifelé fordítva kell vasalni.
- A bársonyokat és más, könnyen fényessé váló anyagokat enyhe nyomással, egy irányban kell vasalni. Mindig tartsa mozgásban a vasalót.

Figyelem: ha gyapjúsövetet vasal, az anyag fényessé válhat. Éppen ezért vasaláshoz fordítsa kifelé a ruhát.

## TISZTÍTÁS

- Húzza ki a készüléket a konnektorból, és hagyja kihűlni, mielőtt megtisztítja.
- Nedves ruhával vagy nem karcoló (folyékony) tisztítószerrel törölje le a talp maradványait. Vigyázat: Ne használjon vegyi, acél-, fa- vagy súrolószert a vasalótalp kaparásához.
- Puha, nedves ruhával tisztítsa meg a vasaló felső részét.
- Száraz ruhával törölje le a vízcseppeket a gőzfejlesztőről és a hőszigetelő párnákról.
- Ha hosszabb ideig nem használja a gőzfejlesztőt, öntse ki a vizet a víztartályból, és helyezze a vasalót a hőszigetelő párnákra a készülék tárolására.

**VIGYÁZAT:** A gőzfejlesztőben csak csapvizet használjon (vagy 50% csapvizet és kemény víz esetén 50% ásványmentesített vizet). Vigyázat: A vízkőmentesített vagy ásványianyag-mentesített vizet soha nem szabad önmagában használni, hanem csapvízzel kell keverni. Lágyítószer és/vagy illatosított víz használata esetén barna foltok jelenhetnek meg, amelyek károsíthatják a gőzkamrát.

## VÍZKŐMENTESÍTÉS

Rendszeresen vízkőmentesítse a gőzfejlesztőt, hogy meghosszabbítsa a készülék élettartamát és biztosítsa a megfelelő működését. Ehhez kövesse az alábbi utasításokat:

1. Töltse fel a víztartály felét 1/3 ecet és 2/3 víz keverékével.
2. Dugja be a dugót a fali aljzatba, és fordítsa a hőmérséklet-szabályozót „szárazvasalás” állásba.
3. A hőmérsékletjelző lámpa kigyullad, jelezve, hogy a készülék felmelegszik. Várja meg, amíg a készülék felmelegszik, és tartsa a vasalót egy mosogató vagy mosogató fölé.
4. Most tartsa lenyomva a gőz gombot egy percig a termeléshez folyamatos gőz. A készülék így megtisztítja magát.

**FIGYELEM:** ne érintkezzen a forró gőzzel, különben súlyos égési sérülést szenvedhet!

5. Ezután töltse fel a víztartályt kizárólag vízzel. Fordítsa a hőmérséklet-szabályozót maximumra, és várja meg, amíg a készülék felmelegszik. Ismétlje meg ezt a gőzpermetezési ciklust csupán vízzel 2-3 alkalommal, amíg az ecetszag el nem tűnik.

