



CZ ■ Chytrá rychlovarná konvice

ČTĚTE POZORNĚ A USCHOVEJTE JE PRO BUDOUCÍ POUŽITÍ.

- Tento spotřebič mohou používat děti ve věku 8 let a starší a osoby se sníženými fyzickými, smyslovými nebo mentálními schopnostmi nebo s nedostatkem zkušeností a znalostí, pokud jsou pod dozorem nebo byly poučeny o používání spotřebiče bezpečným způsobem a rozumí případným nebezpečím. Čištění a údržbu prováděnou uživatelem nesmějí vykonávat děti, pokud nejsou starší 8 let a pod dozorem. Spotřebič a jeho síťový kabel udržujte mimo dosah dětí mladších 8 let. Děti si se spotřebičem nesmějí hrát.
- Konvice je určena pro použití v domácnosti a podobných prostorách, jako jsou:
 - kuchyňské kouty pro personál v obchodech, kancelářích a ostatních pracovištích;
 - hotelové nebo motelové pokoje a jiné obytné prostory;
 - zemědělské farmy;
 - podniky zajišťující nocleh se snídaní.
- Konvici neumísťujte na parapety oken, odkapávací desku dřezu nebo na nestabilní povrchy. Vždy ji umístěte na stabilní, rovný a suchý povrch.
- Konvici nepokládejte na elektrický ani plynový vaříč nebo do jeho blízkosti, neumísťujte ji do blízkosti otevřeného ohně nebo zařízení, které je zdrojem tepla.
- Konvici nikdy nepoužívejte v bezprostředním okolí vany, sprchy nebo bazénu.
- Konvici používejte výhradně k vaření a ohřevu pitné vody, louhování čaje, čajových směsí a bylin a k přípravě svařeného vína. Nepoužívejte ji k vaření nebo ohřevu jiných tekutin nebo potravin.
- Před připojením podstavce k síťové zásuvce se ujistěte, že se shoduje napětí uvedené na jeho typovém štítku s elektrickým napětím zásuvky. Podstavec připojujte pouze k řádně uzemněné zásuvce.
- Konvici používejte pouze s podstavcem, který je s ní dodáván. Podstavec dodávaný s touto konvicí nepoužívejte pro jiné typy konvic.
- Konvici nenaplňujte vodou, když je umístěna na podstavci. Před plněním ji vždy sejměte z podstavce.
- Při plnění konvice dbejte na to, aby hladina vody zakrývala alespoň rysku minima, ale nepřesahovala rysku maxima. Pokud je konvice přeplněna, může dojít k vystříknutí vroucí vody. Pokud používáte konvici pro přípravu čaje nebo svařeného vína, nenaplňujte ji nad rysku 1,2 l.
- Dbejte na to, aby nedošlo k polítní konektoru při umístování konvice na podstavec nebo jejím zdvihání z podstavce.
- Před spuštěním konvice se vždy ujistěte, že víko je řádně uzavřeno.



Upozornění:

Víko neotvírejte ani s ním nijak nemanipulujte, dokud se voda vaří.

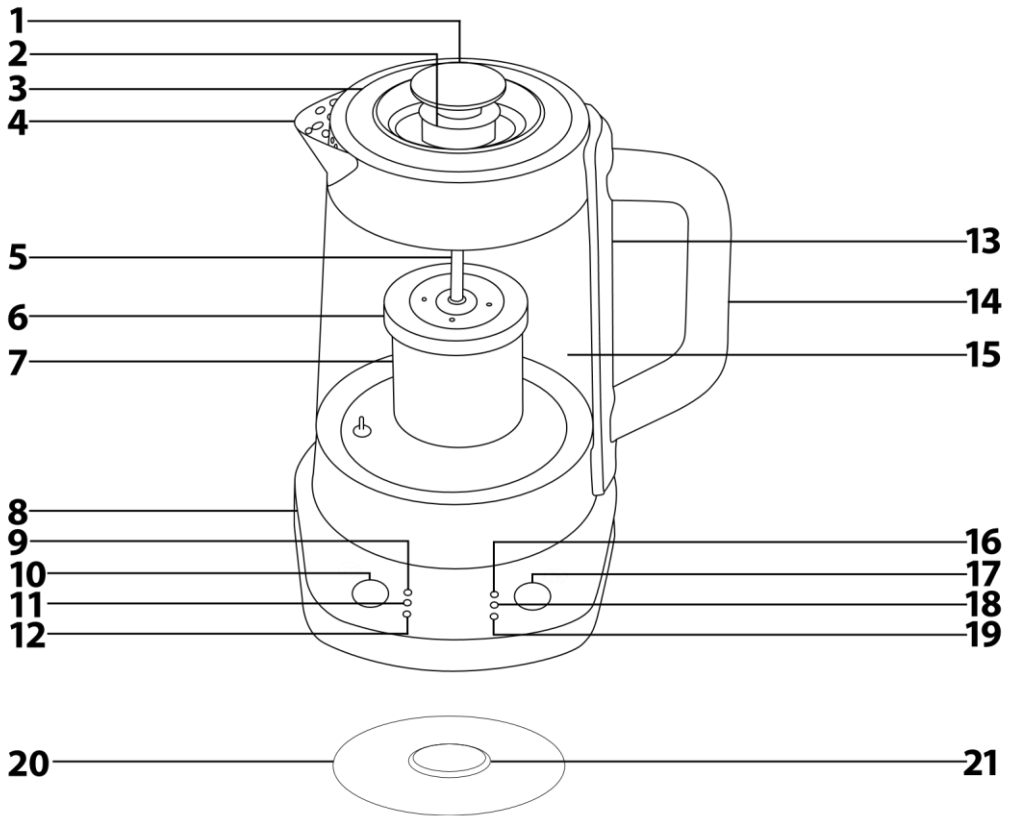


Upozornění:

Nesprávné použití může vést k poranění.

- Pro případ náhodného spuštění bez vody je konvice vybavena tepelným jištěním, které ji chrání před poškozením.
- Povrch topného tělesa, těla konvice a čajového sítka je po použití zahřátý v důsledku zbytkového tepla. Nedotýkejte se zahřátého povrchu. Jinak by mohlo dojít k popálení pokožky. Ke zdvihnutí a přenášení konvice používejte rukojeť. K přenášení čajového sítka používejte držadlo.
- Do zahřáté konvice nelijte ledově studenou vodu. Jinak by mohlo dojít k popraskání skleněného povrchu konvice.
- Při vylévání vody z konvice dbejte zvýšené opatrnosti, aby nedošlo k opaření vroucí vodou nebo párou.
- Konvici vždy odpojte od síťové zásuvky, pokud ji nebudete používat, před přemístěním nebo čištěním. Před čištěním nechejte konvici zchladnout.
- Čištění provádějte dle instrukcí uvedených v kapitole Čištění a údržba.
- Konvici ani její podstavec neomývejte pod tekoucí vodou a neponořujte ji ani její podstavec do vody nebo jiné tekutiny.
- Na síťový kabel nepokládejte těžké předměty. Dbejte na to, aby nevisel přes okraj stolu, aby se nedotýkal horkého povrchu nebo aby se nedostal do kontaktu s vodou nebo vlhkostí.
- Podstavec konvice odpojujte od síťové zásuvky tahem za zástrčku přírodního kabelu, nikoli za kabel. Jinak by mohlo dojít k poškození přírodního kabelu nebo zásuvky.
- Pokud je síťový kabel poškozen, jeho výměnu svěřte odbornému servisnímu středisku. Podstavec s poškozeným síťovým kabelem nebo vidlicí síťového kabelu je zakázáno používat.
- Abyste se vyvarovali nebezpečí úrazu elektrickým proudem, neopravujte konvici sami ani ji nijak neupravujte. Veškeré opravy svěřte autorizovanému servisnímu středisku. Zásahem do spotřebiče se vystavujete riziku ztráty zákonného práva z vadného plnění, případně záruky za jakost.

A



CZ Chytrá rychlovarná konvice

Návod k použití

- Před použitím tohoto spotřebiče se prosím seznamte s návodem k jeho obsluze, a to i v případě, že jste již obeznáni s používáním spotřebičů podobného typu. Používejte spotřebič pouze tak, jak je popsáno v tomto návodu k použití. Návod uschovejte pro případ další potřeby.
- Minimálně po dobu trvání zákonného práva z vadného plnění, případně záruky za jakost doporučujeme uschovat originální preparační karton, balící materiál, pokladní doklad a potvrzení o rozsahu odpovědnosti prodávajícího nebo záruční list. V případě přepravy doporučujeme zabalit spotřebič opět do originální krabice od výrobce.

POPIS KONVICE

- A1** Držadlo konvice pro bezpečné přenášení konvice
k držadlu je připevněn závěs se sítkem
na čaj. **A14** Vodoznak
- A2** Držadlo víka **A15** Tělo konvice
je vyrobeno z kvalitního borosilikátového
skla.
- A3** Víko konvice se sítkem na čaj **A16** LED indikátor nastavení teploty 90 °C
pro přípravu oolong čaje
- A4** Výlevka **A17** Tlačítko pro nastavení teploty 70 °C,
75 °C, 85 °C, 90 °C, 95 °C a 100 °C
- A5** Závěs sítka na čaj s kloubem pro skloupení. **A18** LED indikátor nastavení teploty 95 °C
pro přípravu černého čaje
- A6** Víko sítka na čaj **A19** LED indikátor nastavení teploty 100 °C
pro uvaření vody
- A7** Nerezová sítka na čaj **A20** Samostatné víko konvice
používá se při ohřevu vody bez
ingrediencí.
- A8** Podstavec s ovládacím panelem
a středovým konektorem **A21** Výsuvné aretační tlačítko
- A9** LED indikátor nastavení teploty 70 °C
pro přihřívání vody, čaje nebo
svařeného vína
- A10** Tlačítko zapnutí a vypnutí
- A11** LED indikátor nastavení teploty 75 °C
pro přípravu zeleného čaje nebo svařeného
vína
- A12** LED indikátor nastavení teploty 85 °C
pro přípravu bílého čaje
- A13** Tepelně izolovaná rukojeť

slouží k aretaci a uvolnění
aretační víka.

ÚČEL POUŽITÍ

- Tato konvice umožňuje nejen uvařit vodu, ale i připravit různé druhy čaje nebo svažené víno, a to díky čajovému sítku a možnosti nastavení teploty. Stačí jen zvolit teplotu optimální pro vybraný druh čaje nebo pro přípravu svaženého vína.

ZÁKLADNÍ INFORMACE O ČAJI

1. DRUHY ČAJE

- Čaj vzniká zpracováním lístků čajovníku. Podle sběru lístků a způsobu zpracování rozlišujeme čtyři základní druhy čaje – bílý, zelený, oolong a černý čaj.

Druhy čaje	Způsob zpracování a charakteristika chuti čaje
Bílý čaj	Bílý čaj je nejvzácnější a nejjemnější čaj. Obsahuje mladé lístky a pupeny čajovníku. Lístky se nechávají samovolně ležet oxidovat a následně se usuší. Tento druh čaje má nízký obsah teinu a jeho chuť je lehece nasládlá.
Zelený čaj	Lístky čajovníku procházejí minimální oxidací a následně jsou usušeny před jejich zmačknutím. Zelený čaj má výrazné aroma a lehece trpkou chuť.
Oolong čaj	Sběr lístků probíhá v okamžiku jejich plné zralosti. Lístky procházejí oxidací, která je v určitých fázích přerušena. Tyto lístky jsou hnědé s jemným nádechem zeleného odstínu. Tento čaj má příjemný nádech ovocné chuti.
Černý čaj	Černý čaj je nejběžnější druh čaje na světě. Sklizené lístky se mechanicky naruší a prochází plnou oxidací. Při procesu oxidace lístky ztmavnou a získávají hnědou až černou barvu. Černý čaj má ze všech výše uvedených druhů čajů nejvýraznější chuť.

- Kromě čaje, který se vyrábí zpracováním lístků čajovníku, existují i další druhy čajů a čajových směsí, jako např. ovocné čaje, bylinné čaje atd. S touto konvicí můžete připravit jakýkoli čaj, stačí jen zvolit správnou teplotu.

2. DÁVKOVÁNÍ A SKLADOVÁNÍ ČAJE

- Pro dávkování čaje dbejte doporučení výrobce.
- Čaj je velmi náchylný k přejímání různých vůní a pachů. Aby si čaj zachoval svou chuť a aroma, neměl by být vystaven vlhkosti ani světlu. Čaj je vhodné uchovávat ve vzduchotěsných nádobách na suchém a tmavém místě. Čaj nedoporučujeme konzumovat po uplynutí data spotřeby vyznačeného na jeho obalu, protože pak ztrácí chuť a aroma.

3. PŘÍPRAVA ČAJE

- Chuť čajového vyluhu ovlivňuje kvalita vody a doba louhování.
- Pro kvalitnější vyluh použijte filtrovanou vodu. Doba louhování závisí na druhu čaje a na výsledné úpravě čajových lístků. Louhování nadrcených čajových lístků probíhá rychleji než louhování celých lístků. Výsledkem příliš dlouhé doby louhování je uvolnění většího množství tříslovin, což může způsobit trpčí chuť čajového nápoje.

PŘED PRVNÍM POUŽITÍM

- Z konvice a víčka příslušenství sejměte veškerý obalový materiál včetně reklamních štítků či etiket.
- Z důvodu odstranění případných nečistot z výrobního procesu vyčistěte konvici před prvním použitím následujícím způsobem.
- Sítko na čaj **A7**, závěs sítka **A5** a víčko sítka **A6** omyjte pod proudem teplé tekoucí vody s přidávkem neutrálního kuchyňského saponátu. Poté tyto části důkladně omyjte pod proudem čisté teplé vody a osušte utěrkou. Víko konvice **A3** a **A20** otřete zespodu čistým navlhčeným hadříkem a poté jej otřete dosucha.
- Konvici naplňte čistou pitnou vodou až k rýse maxima (1,5 l) a uzavřete ji víkem **A20**. Před umístěním víka **A20** na hrdlo konvice zkontrolujte, aby bylo aretační tlačítko **A21** ve vysunutě poloze. Pro aretaci víka **A20** stlačte tlačítko **A21** dolů, až se ukotví ve spodní poloze. Aretace zajišťuje bezpečné uzavření víka **A20**.



Upozornění:

Před plněním sejměte konvici z podstavce **A8**. Nenapluňte ji, když je umístěna na podstavci **A8**.
Konvici nepřeplyňte. Jinak hrozí nebezpečí vystříknutí vroucí vody.

- Ze spodní části podstavce **A8** odvíňte potřebnou délku přívodního kabelu a protáhněte jej držádku v zadní části podstavce **A8**. Podstavec **A8** umístěte na rovný, suchý a stabilní povrch.
- Konvici umístěte na podstavec **A8**. Zástrčku přívodního kabelu připojte k zásuvce elektrického napětí a stiskněte tlačítko **A10**.
- Po stisknutí tlačítka **A10** se rozsvítí LED indikátor **A19** a spustí se ohřev vody na 100 °C. Po uvaření vody dojde k automatickému vypnutí konvice a LED indikátor **A19** zhasne.
- Vyprázdňte obsah konvice. Konvici nechejte chvíli zchladnout a přeavte v ní ještě 2krát až 3krát čistou vodu.
- Nyní je konvice připravena k použití.

POUŽITÍ KONVICE

1. UVAŘENÍ VODY A OHŘEV VODY S FUNKCÍ KEEP WARM

- Sejměte víko **A3** nebo **A20** a plnicím otvorem naplňte konvici. Používejte čistou pitnou vodu. Při plnění dbejte na to, aby hladina vody spočívala mezi rýskou minima (0,5 l) a rýskou maxima (1,5 l). Konvici uzavřete víkem **A20**. Před umístěním víka **A20** na hrdlo konvice zkontrolujte, aby bylo aretační tlačítko **A21** ve vysunutě poloze. Pro aretaci víka **A20** stlačte tlačítko **A21** dolů, až se ukotví ve spodní poloze. Aretace zajišťuje bezpečné uzavření víka **A20**.



Upozornění:

Před plněním sejměte konvici z podstavce **A8**. Nenapluňte ji, když je umístěna na podstavci **A8**.
Konvici nepřeplyňte. Jinak hrozí nebezpečí vystříknutí vroucí vody.

- Ze spodní části podstavce **A8** odvíňte potřebnou délku přívodního kabelu a protáhněte jej držádku v zadní části podstavce **A8**. Podstavec **A8** umístěte na rovný, suchý a stabilní povrch.
- Konvici umístěte na podstavec **A8** a zástrčku přívodního kabelu připojte k zásuvce elektrického napětí. Po připojení k síťové zásuvce se krátce rozsvítí všechny LED indikátory.
- Pro uvaření vody stiskněte tlačítko **A10**. Po stisknutí tlačítka **A10** se rozblíká LED indikátor **A19**. Během krátké chvíle se spustí ohřev vody na 100 °C a LED indikátor **A19** zůstane svítit.
- Po uvaření vody se ozve akustická signalizace. Konvice se automaticky vypne a LED indikátor **A19** zhasne. Výlevkou **A4** nalijte uvařenou vodu do připravené nádoby.
- Pokud chcete nastavit jinou teplotu, po stisknutí tlačítka **A10** zvolte tlačítkem **A17** požadovanou teplotu. Nastavení teploty se změní s každým stisknutím tlačítka **A17**. To je signalizováno blikáním příslušného LED indikátoru. Po nastavení teploty se během krátké chvíle automaticky spustí ohřev vody na požadovanou teplotu a příslušný LED indikátor zůstane svítit.
- Po dosažení nastavené teploty se ozve akustická signalizace, rozblíká se příslušný LED indikátor a konvice se automaticky přepne do režimu KEEP WARM (udržování nastavené teploty). Konvice bude udržovat nastavenou teplotu automatickým spínáním a vypínáním topného tělesa. Pokud jste zvolili teplotu 70 °C, 75 °C nebo 85 °C, nastavená teplota bude udržována po dobu 30 minut. Pokud jste zvolili teplotu 90 °C nebo 95 °C, nastavená teplota bude udržována po dobu 10 minut. Poté dojde k automatickému vypnutí konvice a příslušný LED indikátor zhasne. Během režimu KEEP WARM lze měnit nastavení teploty.
- Pokud je teplota vody v konvici vyšší než vami nastavená teplota, příslušný LED indikátor bude svítit, dokud teplota vody neklesne. Jakmile teplota vody klesne, ozve se akustická signalizace a konvice se automaticky přepne do režimu KEEP WARM. Tato situace může nastat například, když chcete vodu nejprve pivařit a poté ji udržovat v teplem stavu.



Poznámka:

Pokud změníte nastavení teploty během ohřevu vody na 100 °C, konvice se po krátké chvíli automaticky vypne.
Nastavení teploty nelze provést, pokud není konvice umístěna na podstavci **A8**.
Konvici můžete vypnout kdykoli během provozu zdvihnutím konvice z podstavce **A8** nebo stisknutím tlačítka **A10**.

2. PŘÍPRAVA ČAJE A SVAŘENÉHO VÍNA

- Při použití konvice postupujte stejným způsobem jako v předchozí podkapitole. Pokud připravujete čaj nebo svažené víno, nenapluňte konvici nad rýsku 1,2 l. Zvolte teplotu optimální pro vybraný druh čaje nebo pro přípravu svaženého vína.

- Než se ohřeje voda v konvici, čajové sítko **A7** naplníte odměřeným množstvím čaje. Na čajové sítko **A7** umístíte víko **A6** a sítkem **A7** pootočte proti směru hodinových ručiček, aby došlo k jeho řádnému uzavření. Po dosažení nastavené teploty sejměte opatrně víko **A20** a odložte jej stranou. Pro sejmání víka **A20** je třeba stisknout aretační tlačítko **A21**. Tím dojde k odjštění aretace víka a víko **A20** lze tahem za aretační tlačítko **A21** sejmout z konvice. K vylouhování čaje umístíte na konvici víko s čajovým sítkem **A3**. Dbejte na to, aby po uzavření víka **A3** došlo k ponoření sítka **A7** do ohřáté vody.
- Doporučená doba louhování pro jednotlivé čaje je uvedena níže:

Druh čaje a doporučená teplota vody	Doporučená doba louhování
Zelený čaj – 75 °C	3 min
Bílý čaj – 85 °C	3 min
Oolong čaj – 90 °C	3 min
Černý čaj – 95 °C	2 min

- Po vylouhování čaje vytáhněte čajové sítko **A7** pomocí držadla **A1** nahoru a závěs sítka **A5** sklopte do držáky v držadle víka **A2**. Tím se aretuje sítko **A7** ve zdvihnuté poloze. Připravený čaj můžete servírovat ihned nebo jej můžete udržovat v teplém stavu. Držadlo **A1** vždy nasměrujte tak, aby vám nepřekáželo při nalévání čaje. Po vyprázdnění obsahu konvice opatrně sejměte víko **A3** tahem za držadlo **A2** a odložte jej i se sítkem **A7** na tepluvzdorný povrch, nejlépe na odpadávací desku dřezu.
- Při přípravě svařeného vína postupujte dle pokynů uvedených v daném receptu, ale nepřekračujte doporučenou teplotu 75 °C. Kofení vkládejte vždy do sítka.

3. OPAKOVANÉ NAPLNĚNÍ A POUŽITÍ KONVICE

- Pokud chcete otevřít víko **A3** nebo **A20** pro opakované naplnění konvice, nejprve vyprázdněte celý obsah konvice, aby nedošlo k opáření unikající párou. Pro sejmání víka **A20** je třeba nejprve stisknout aretační tlačítko **A21**. Tím dojde k odjštění aretace víka a víko **A20** lze tahem za aretační tlačítko **A21** sejmout z konvice.
- Před opakovaným naplněním nechejte konvici alespoň několik minut vychladnout. Zahřátou konvici neplňte ledovou vodou, aby nedošlo k popraskání skleněného povrchu.
- Při dalším spuštění konvice bude naposledy zvolená teplota nastavena jako výchozí, pokud předtím nedošlo k odpojení podstavce **A8** od síťové zásuvky nebo výpadku dodávky elektrické energie. V takovém případě bude při dalším spuštění nastavena výchozí teplota na 100 °C.

4. UKONČENÍ POUŽÍVÁNÍ

- Po ukončení používání odpojte síťový kabel od zásuvky elektrického napětí. Než odpojíte konvici od síťové zásuvky, ujistěte se, že je vypnutá.
- Vyprázdněte celý obsah konvice. Konvici nechejte vychladnout a vyčistěte ji dle pokynů uvedených v kapitole Čištění a údržba.

ČIŠTĚNÍ A ÚDRŽBA

1. ČIŠTĚNÍ

- Před čištním odpojte podstavec **A8** od síťové zásuvky a konvici nechejte zcela vychladnout.
- Pokud jste konvici použili k vaření vody, po každém použití stačí pouze vyprázdnit její obsah.
- Pokud jste použili konvici pro přípravu čaje, po vychladnutí odstraňte z čajového sítka **A7** spařený čaj. Čajové sítko **A7** a jeho víko **A6** omyjte teplou tekoucí vodou a nechejte jej volně uschnout nebo jej osušte utěrkou. Skleněný povrch konvice otřete zevnitř měkkou navlhčenou houbičkou, aby se odstranilo případné zbarvení od čajového výluhu a poté vypláchněte vnitřek konvice čistou teplou vodou. K čištní nepoužívejte kuchyňské spony nebo jiné chemické prostředky, drátěný nebo brusný čisticí prostředky, které by mohly narušit povrch konvice. K odstranění zbytků tísloviny, které vznikají při louhování čaje, naplňte konvici 1 l vody a přidejte do ní šťávu a kůru z jednoho citrónu. Vodu přečvátte a výluh nechejte odstát přes noc. Poté konvici vyprázdněte a před dalším použitím v ní nechejte 4krát až 5krát přečvátit čistou vodu.
- Pokud jste použili konvici pro přípravu svařeného vína, skleněný povrch konvice otřete zevnitř měkkou navlhčenou houbičkou, aby se odstranilo případné zbarvení od svařeného vína a poté vypláchněte vnitřek konvice čistou teplou vodou. Následně vyčistěte konvici roztokem vody a kyseliny citrónové dle pokynů uvedených v následující podkapitole.
- Nezanedbávejte čištní konvice, jinak může dojít k ovlivnění senzorických vlastností vody, která bude v konvici ohřívána, nebo nápojů, které v ní budou připravovány.
- Dle potřeby můžete otřít vnější povrch konvice mírně navlhčeným hadříkem. K čištní podstavce **A8** používejte suchý hadřík.
- K čištní nikdy nepoužívejte čisticí prostředky s abrazivním účinkem, ředidla apod. Konvici, podstavec **A8** a jeho přívodní kabel nikdy neponořujte do vody ani tyto části neomyvejte pod tekoucí vodou.

2. ODSTRAŇOVÁNÍ VÁPENATÝCH USAZENIN

- Vodní kámen usazený v konvici může negativně ovlivnit její životnost, a proto jej pravidelně odstraňujte v závislosti na frekvenci používání konvice. Při běžném používání (3krát až 5krát denně) doporučujeme odstraňovat vodní kámen:
 - 1krát za měsíc v oblastech s tvrdou až velmi tvrdou vodou;
 - 1krát za dva až tři měsíce v oblastech s měkkou až středně tvrdou vodou.
- K odstranění vodního kamene lze použít roztok připravený z vody a 8% bílého octa nebo kyseliny citrónové. Doporučený poměr ředění vody a octa je 2 : 1. Doporučené dávkování kyseliny citrónové je 1 až 2 kávové lžičky na 1 litr vody.
- Dle výše uvedených pokynů připravte 1 l odvápnovacího roztoku. Zahřejte jej v konvici, ne však až k bodu varu, a nechejte jej odstát 30 až 60 minut. Obsah konvice vyprázdněte a před dalším použitím nechejte v konvici 4krát až 5krát přečvátit čistou vodu.

TECHNICKÉ ÚDAJE

Jmenovitý rozsah napětí.....	220–240 V
Jmenovitý kmitočet.....	50/60 Hz
Jmenovitý příkon.....	1 500 W
Kapacita.....	1,5 l

Změny textu a technických specifikací vyhrazeny.

POKYNY A INFORMACE O NAKLÁDÁNÍ S POUŽITÝM OBALEM

Použitý obalový materiál odložte na místo určené obcí k ukládání odpadu.

LIKVIDACE POUŽITÝCH ELEKTRICKÝCH A ELEKTRONICKÝCH ZAŘÍZENÍ



Tento symbol na produktech anebo v průvodních dokumentech znamená, že použité elektrické a elektronické výrobky nesmí být přidány do běžného komunálního odpadu. Ke správné likvidaci, obnově a recyklaci předejte tyto výrobky na určená sběrná místa. Alternativně v některých zemích Evropské unie nebo jiných evropských zemích můžete vrátit své výrobky místnímu prodejci při koupi ekvivalentního nového produktu.

Správnou likvidací tohoto produktu pomůžete zachovat cenné přírodní zdroje a napomáháte prevenci potenciálních negativních dopadů na životní prostředí a lidské zdraví, což by mohly být důsledky nesprávné likvidace odpadů. Další podrobnosti si vyžádejte od místního úřadu nebo nejbližšího sběrného místa.

Při nesprávné likvidaci tohoto druhu odpadu mohou být v souladu s národními předpisy uloženy pokuty.

Pro podnikové subjekty v zemích Evropské unie

Chcete-li likvidovat elektrická a elektronická zařízení, vyžádejte si potřebné informace od svého prodejce nebo dodavatele.

Likvidace v ostatních zemích mimo Evropskou unii

Tento symbol je platný v Evropské unii. Chcete-li tento výrobek zlikvidovat, vyžádejte si potřebné informace o správném způsobu likvidace od místních úřadů nebo od svého prodejce.



Tento výrobek splňuje veškeré základní požadavky směrnic EU, které se na něj vztahují.