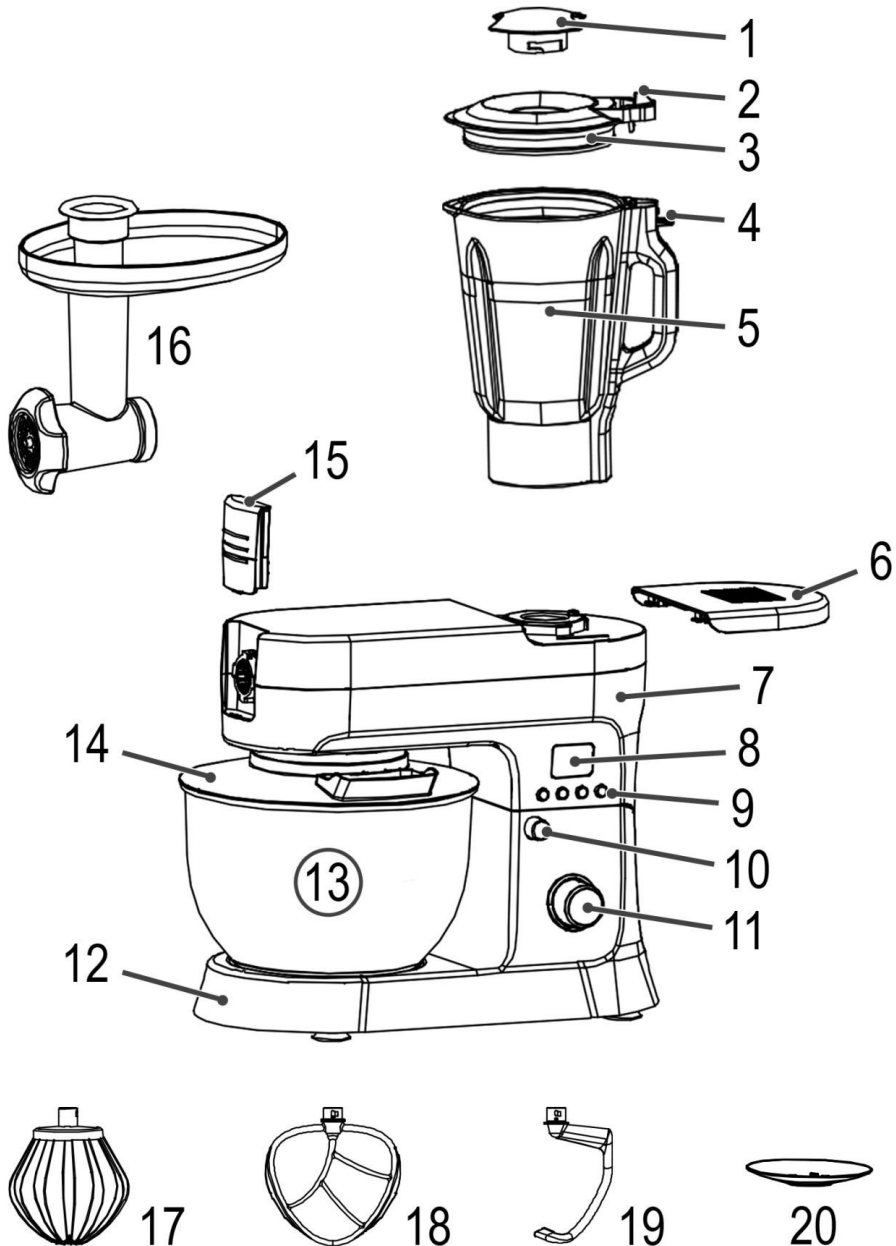




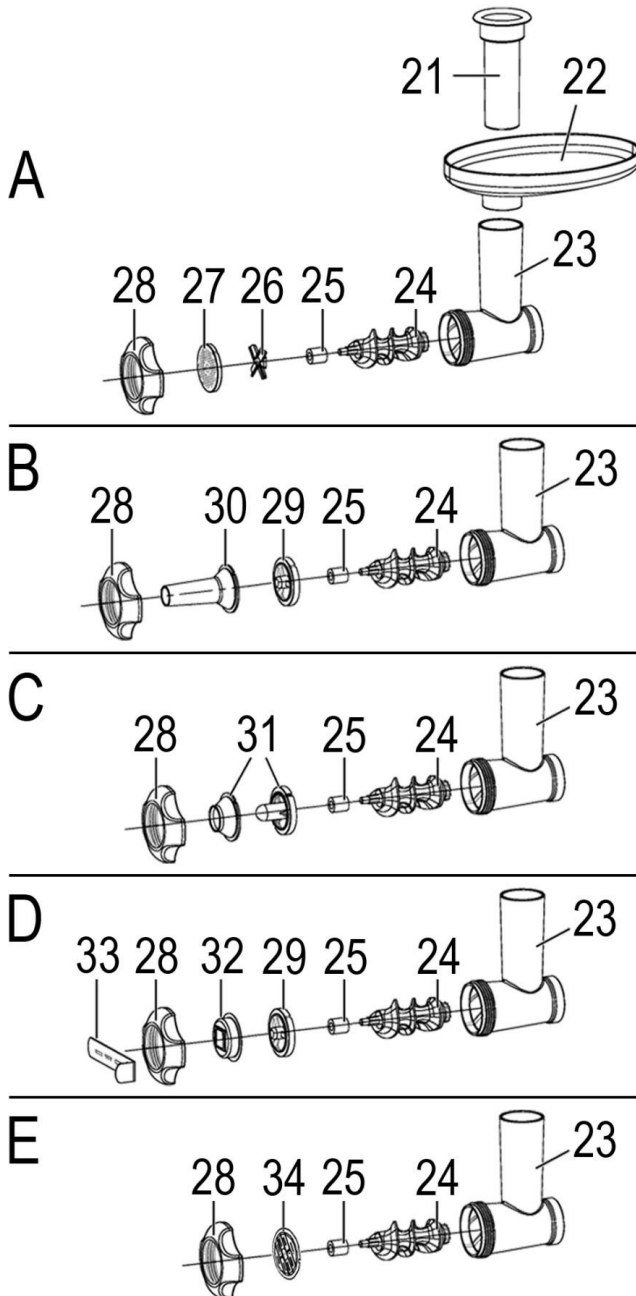
Übersicht der Bedienelemente

Overzicht van de bedieningselementen · Liste des différents éléments de commande
Indicación de los elementos de manejo · Elementi di comando · Prehľad komponentov
Przeгляд elementów obsługi · A kezelőelemek áttekintése
Обзор деталей прибора · نظرة عامة على المكونات



Montage des Fleischwolfes

Montage van de vleesmolen · Assemblage du hachoir à viande · Montaje de la picadora de carne
Montaggio del tritacarne · Montáž mlynčeka na mäso · Montaż maszynki do mielenia mięsa
A húsdaráló összeszerelése · Сборка мясорубки · تجميع مفردة اللحم



Inštrukcie na používanie

Ďakujeme, že ste si vybrali náš produkt. Dúfame, že sa vám používanie spotrebiča bude páčiť.

Symbols v tomto návode na použitie

Dôležité bezpečnostné informácie sú explicitne označené.

Postupujte presne podľa týchto pokynov, aby ste predišli zraneniam a poškodeniu spotrebiča:



VAROVANIE:

Varuje pred zdravotnými rizikami a možnými rizikami zranenia.



POZORNOSŤ:

Označuje možné poškodenie spotrebiča alebo iných predmetov.



POZNÁMKA: Zdôrazňuje typy a informácie pre vás.

Obsah

Prehľad komponentov.....	3
Zostavenie mlynčeka na mäso.....	4
Všeobecné poznámky.....	56
Špeciálne bezpečnostné pokyny pre tento spotrebič.....	57
Zamýšľané použitie.....	58
Vybalenie spotrebiča.....	58
Prehľad komponentov/rozsah dodávky.....	58
Elektrické pripojenie.....	58
Funkčnosť spotrebiča.....	58
Ochranné prvky.....	58
Pohľad.....	58
Zapnutie spotrebiča.....	58
Časovač (elektronický).....	59
Proces prerušenia.....	59
Vypnutie spotrebiča.....	59
Hnetiaci stroj.....	59
Inštalácia a prevádzka miesiaceho stroja.....	59
Stôl na cesto a nástroje.....	59
Prerušenie prevádzky.....	60
Dokončenie prevádzky a vybratie misy.....	60
Recepty.....	60
Mlynček na mäso.....	60
Poznámky k používaniu mlynčeka na mäso.....	60
Príprava.....	61
Zostavenie mlynčeka na mäso (pozri obr.....)	61
Montáž nástavca na klobásu (pozri obr.....)	61
Montáž prídavného zariadenia pre orientálne vrecia na cesto (pozri obrázok C).....	61
Montáž nadstavca na sušienky (pozri obr.....)	61
Montáž nadstavcov na cestoviny (pozri obr.....)	62
Pripravte vopred zmontované puzdro šneku.....	62
Prevádzka mlynčeka na mäso.....	62
Kompletné operácie.....	62

Mixér.....	62
Návod na použitie mixéra.....	62
Príprava.....	63
Ovládanie mixéra.....	63
Kompletné operácie.....	63
Čistenie.....	63
Kryt motora.....	63
Príslušenstvo pre miesiaci stroj a mlynček na mäso.....	63
Miska na miešanie, večo a odmerka.....	64
Skladovanie.....	64
Riešenie problémov.....	64
Hodnotenie.....	64
Likvidácia.....	64
Význam symbolu "Smetný kôš".....	64

Všeobecné pripomienky

Pred použitím tohto spotrebiča si pozorne prečítajte návod na obsluhu a uschovajte si ho vrátane záručného listu a ak je to možné, škatule s vnútorným obalom. Ak spotrebič odovzdáte tretej strane, odovzdajte pokyny.

- Používajte spotrebič súkromne a iba na účel, na ktorý je určený. Toto zariadenie nie je určené na komerčné použitie.
- Nepoužívajte prístroj vonku. Uchovávajte ho mimo dosahu tepla, priame slnečné svetlo, vlhkosť (nikdy ju neponárajte do žiadnej kvapaliny) a ostré hrany. Nepoužívajte prístroj s mokrym ruky. Keď ste spotrebič vystavili vlhkosti alebo kvapaline, odpojte ho.
- Spotrebič a napájací kábel musia byť pravidelne skontrolované na známky poškodenia. Ak sa zistí poškodenie, zariadenie sa už nesmie používať.
- Používajte iba originálne príslušenstvo.

- V záujme bezpečnosti detí nenechávajte ležať žiadne obalové komponenty (plastové vrecká, kartón, polystyrén atď.).



VAROVANIE:

Nedovoľte, aby sa malé deti hrali s fóliou. Riziko udusení!

Špeciálne bezpečnostné pokyny pre tento spotrebič

VÝSTRAHA: Nebezpečenstvo zranenia!

- Pred výmenou príslušenstva alebo prídavných zariadení, ktoré sa počas prevádzky pohybujú, musí byť spotrebič vypnutý a odpojený.
- Nedotýkajte sa žiadnych pohyblivých častí.
- Čepele v miešacej miske a mlynčeku na mäso sú ostré!
- Pred zapnutím spotrebiča sa uistite, že je príslušenstvo správne namontované a pevne usadené.
- Spotrebič vždy odpojte od napájania, keď ho necháte bez dozoru a pred montážou, demontážou alebo čistením.
- Tento spotrebič nesmú používať deti.
- Spotrebič a jeho kábel uchovávajte mimo dosahu detí.
- Deti sa so spotrebičom nesmú hrať.
- Spotrebiče môžu obsluhovať osoby so zníženými fyzickými, zmyslovými alebo mentálnymi schopnosťami alebo nedostatkom skúseností a/alebo vedomostí, ak boli pod dohľadom alebo dostali pokyny týkajúce sa bezpečného používania spotrebiča a chápu súvisiace nebezpečenstvá.
- Spotrebič neopravujte sami. Vždy kontaktujte autorizovaného technika. Ak je napájací kábel poškodený, musí ho vymeniť výrobca, jeho servisný agent alebo podobne kvalifikované osoby, aby sa zabránilo nebezpečenstvo.

POZORNOSŤ:

Pri čistení neponárajte prístroj do vody. Dodržujte pokyny v kapitole "Čistenie".

- Nemanipulujte so žiadnymi bezpečnostnými spínačmi.
- Toto zariadenie používajte iba na spracovanie potravín.
- Zneužitie na iné účely môže viesť k zraneniu.

Zamýšľané použitie

Toto zariadenie slúži ako -

miesiace / miešacie zariadenie na výrobu cesta,
krémov, smotany, šľahaných bielkov;

- mixér na pyrú, šľahanie, miešanie;
- mlynček na mäso na drvenie potravín. Môžete si vyrobiť pastu alebo cesto s rôznymi prílohami.

Je určený na použitie v domácnostiach a podobných aplikáciách.

Smie sa používať iba tak, ako je uvedené v tejto používateľskej príručke. Spotrebič nie je určený na komerčné použitie.

Pristroj používajte buď ako miesenie/miešacie zariadenie, alebo ako mixér alebo mlynček na mäso. Nikdy nepoužívajte viacero funkcií súčasne.

Akékoľvek iné použitie sa považuje za nevhodné a môže mať za následok materiálne škody alebo dokonca zranenie osôb.

Výrobca nezodpovedá za škody spôsobené nesprávnym používaním.

Vybavenie spotrebiča

1. Vyberte spotrebič z obalu.
2. Odstráňte všetok obalový materiál, ako je fólia, polstrovanie, držiaky káblov a lepenka.
3. Skontrolujte úplnosť obsahu dodávky.
4. Ak je obsah balenia neúplný alebo sa zistí poškodenie, prístroj nepoužívajte. Okamžite ho vráťte predajcovi.

NOTA:

Zariadenie môže obsahovať prach alebo zvyšky z výroby.

Odporúčame čistiť spotrebič podľa popisu v časti "Čistenie".

Prehľad komponentov/ Rozsah dodávky

Stránka 3

- 1 Viečko veka (odmerka)
- 2 Uchopovacie vybranie na veku
- 3 Vrchnák
- 4 Tlačidlo Odomknúť
- 5 Mise
- 6 Bezpečnostný kryt miešacieho motora
- 7 Otočné rameno
- 8 Displej
- 9 Kúzlo
- 10 Uvoľňovacie tlačidlo na spustenie/zdvihnutie ramena
- 11 Gombík
- 12 Kryt motora
- 13 Mise
- 14 Ochrana proti striekajúcej vode
- 15 Kryt motora mlynčeka na mäso
- 16 Mlynček na mäso s plniacim podnosom a darnerom

- 17 Metlička
- 18 Háčik na miešanie
- 19 Háčik na miesenie
- 20 Ochranný štít
- Strana 4: Zostavenie mlynčeka na mäso
- 21 posunovač
- 22 Plniaca násypka
- 23 Plniace hrdlo telesa skrutky 24 Špirála
- 25 Silikónová spojka
- 26 Nôž
- 27 3 sitá (jemné, stredné, hrubé)
- 28 Poistný krúžok
- 29 Rozdeľovač cesta
- 30 Nástavec na klobásu
- 31 2-dielny nástavec "Kebbe"
- 32 Nástavec na sušienky
- 33 Rezačka na sušienky
- 34 3 nástavce na cestoviny (rôzne tvary cestovín)

Elektrické pripojenie

Skontrolujte, či sa zdroj napájania, ktorý chcete použiť, zhoduje so zdrojom napájania spotrebiča. Informácie nájdete na vykonovom štítku.

Funkčnosť spotrebiča

Ochranné funkcie

- Spotrebič je vybavený bezpečnostnými spínačmi.
Spotrebič je možné prevádzkovať iba vtedy, ak sú dodržané nasledujúce pokyny:

- Je namontovaný bezpečnostný kryt (6) alebo
- Miešacia miska sa pripevní k základnej jednotke s vekom zaisteným na mieste a
- Otočné rameno je zablokované v najnižšej polohe.

- Elektronická regulácia otáčok automaticky zakazuje preťaženie pohonu motora. Otáčky za minútu sú automaticky regulované v prípade preťaženia.

Pohľad

Rýchlostné úrovne 01 až 10

Čas (časovač)

Zapnutie spotrebiča

- Keď je spotrebič pripojený k elektrickej sieti a sú aktivované všetky bezpečnostné spínače, displej sa rozsvieti. V prípade, že sa spotrebič nepoužíval cca 5 minút, displej sa vypne. Spotrebič však zostáva v pohotovostnom režime. · Otočením otočného ovládacieho prvku v smere hodinových ručičiek vyberte požadovaný

prevod. Spotrebič sa spustí. Ak spotrebič nevyhnete, automaticky sa vypne po 10 minútach prevádzky.

Časovač (elektronický)

Použite tlačidlá a / / by mali , môžete určiť , kedy

Proces sa končí.

Maximálny čas: 9 minút a 59 sekúnd.

1. Jedenkrát stlačte tlačidlo.

Minúty môžete nastaviť pomocou tlačidiel /.

2. Znova stlačte tlačidlo.

Sekundy môžete nastaviť pomocou tlačidiel /.

Ak chcete znova vymazať zadávanie času, súčasne stlačte tlačidlá a .

Po spustení spotrebiča sa zostávajúci čas vypne. Odpočítavanie je zapnuté.

Proces prerušená

Otáčajte otočným gombíkom proti smeru hodinových ručičiek, kým sa displej nezobrazí

ne zobrazuje " ". Časovač sa zastaví.

Časovač naďalej odpočítava, ak sa spotrebič reštartuje do 5 minút.

Vypnutie spotrebiča

Každý proces môžete ukončiť vopred.

1. Otáčajte otočným gombíkom proti smeru hodinových ručičiek, kým sa nezobrazí na displeji

" "

2. Odpojte sieťovú zástrčku zo zásuvky.

Hnetiaci stroj

Inštalácia a prevádzka miesiaceho stroja

POZORNOSŤ:

- Nikdy nestláčajte uvoľňovacie tlačidlo (10), ak ste umiestnili misku na miešanie! Miešacia miska sa nakloní.
- Nikdy nepoužívajte miesiaci stroj na miešanie Prípojený kontajner!

NOTA:

Poistný spínač zabraňuje prevádzke bez krytu motora zmiešavača .

Ak ste predtým nepoužívali mixér alebo mlynček na mäso, zakryte hnací hriadeľ miešacieho motora a kryt špirály vhodným bezpečnostným krytom.

Stôl na cesto a

nástroje Cesto	Nástroj	Úrovne	Počet: max.	Max. prevádzková
Ťažké cestá (napr. chlieb alebo krehké pečivo)	Háčik na	1-3	1,5 kg	doba 3-4
Jemné cesto (napr. koláčová zmes)	cesto Háčik	3-4	min. 0,5 kg max. 3,5 kg	minúty
Lahké cestá (napr. vaflové alebo krepové cesto, puding)	na miešanie	4-5	min. 500 ml max. 3,5 litra	2-4 minúty
Smotana	metla	10	min. 200 ml max. 1 liter	2-4 minúty
Vyšľahané vaječné bielky	Metla	10	4-10 bielkov	3-5 minút

1. Otvorenie otočného ramena: Stlačte uvoľňovacie tlačidlo (10). Presuňte ruku rukou do najvyššej polohy.

2. Ak potrebujete ochranu proti striekajúcej vode, pripojte ju teraz

k otočnému ramenu zospodu. Kryt proti striekajúcej vode (14) držte tak, aby plniaci otvor bol pred vami. Na spodnej strane kyvného ramena sú na prednej a zadnej strane dve vybrania. Do týchto výklenkov vložte ochranu proti striekajúcej vode s vodičmi výstupkami. Zamknite striekací kryt otočením smerom k LOCK.

3. Ak chcete použiť hnetiaci hák (19) alebo hnetiaci hák

(18) , najprv nasadte chránič háčika (20). Zabráni

Hnací hriadeľ prišiel do kontaktu s cestom.

Chráňte sa ako miska. Zasuňte háčik na miesenie alebo háčik zospodu cez vybranie krytu a potom ho otočte o štvrtú otáčku, aby ste ho zaistili.

4. Upevňovacie príslušenstvo:

Na hornom konci príslušenstva je vybranie pre hnací hriadeľ a dlahu.

Posuňte príslušenstvo cez hnací hriadeľ.

Zatlačte nadol a otočte súčasne

proti smeru hodinových ručičiek zacvaknite dlahu hnacieho hriadeľa do príslušenstva.

5. Miska na miešanie: Misku na miešanie vložte do držiaka.

Otočte misku smerom k LOCK tak ďaleko, ako to pôjde.

6. Naplňte ingrediencie do miešacej misy.

NOTA:

Ak miesime ťažké cesto, nedávajte všetky ingrediencie do misy naraz. Začnite miesiť s múkou, cukrom a vajcami. Počas miesenia pomaly pridávajte tekutiny.

7. Stlačením uvoľňovacieho tlačidla (10) spustíte rameno. Teraz musíte zatlačiť rameno zhora, kým sa nezmestí do najnižšej Pozícia.

8. Zapojte napájací kábel do schválenej sieťovej zásuvky.

9. Ak chcete pracovať s časovačom, nastavte prevádzkovú dobu.

10. Vyberte rýchlosť pomocou nasledujúcej tabuľky.

NOTA:

- Krátkodobá převádzka: Prevádzkujte spotrebič pomocou

Ťažké cesto nie dlhšie ako 4 minúty a nechajte zariadenie vychladnúť 10 minút.

- Stlačením tlačidla P prejdite do pulzného režimu. Krátko stlačte tlačidlo a potom ho znova uvoľnite.

Prerušenie prevádzky

VÝSTRAHA: Nebezpečenstvo zranenia!

- Otočte otočným ovládač proti smeru hodinových ručičiek, kým sa nezobrazí displej "predstavenia" ".
- Ak chcete vymeniť napájací kábel, odpojte ho nástroj.
- Počkajte, kým sa nástroj zastaví!
- Ak počas prevádzky použijete uvoľňovacie tlačidlo (10) na otočenie ramena nahor, bezpečnostný spínač vypne motor.

Dokončenie prevádzky a vybratie misky

1. Otáčajte otočným gombíkom proti smeru hodinových ručičiek, kým sa nezobrazí na displeji " ". Odpojte napájaciu zástrčku.
2. Stlačte uvoľňovacie tlačidlo (10), rameno sa zdvihne.
3. Odstráňte nástroj.
4. Misku na miešanie krátko otočte proti smeru hodinových ručičiek, aby ste ju odstránili.
5. Hotové cesto je možné vybrať z misky minút pomocou škrabky na cesto.
6. Použitú diely vyčistite podľa popisu v časti "Čistenie".

Recepty

Tortová zmes (základný recept)

Úroveň 3–4

Prísada:

250 g mäkkého masla alebo margarínu, 250 g cukru, 1 balenie. Vanilkový cukor alebo 1 vrecúško s citrónovou príchuťou, štipka soli, 4 vajcia, 500 g múky, 1 vrecúško sódy bikarbóny, asi 1/8l mlieka.

Príprava:

Pridajte pšeničnú múku so zvyšnými ingredienciami do miešacej misky, miešajte s háčikom na miešanie 30 sekúnd na úrovni 3, potom 3 minúty

na úrovni 4. Naneste formu na pečenie s tenkou vrstvou tuku alebo ju vložte papierom na pečenie, nalejte cesto a pečte. Pred vybratím cesta z rúry vykonajte test pripravenosti: prepichnete špicatou drevenou tyčinkou uprostred cesta. Ak sa na ňu cesto nelepí, je to

koláč pripravený. Koláč otočte na drôtený stojan a nechajte vychladnúť.

Koláč pripravený.

Koláč otočte na drôtený stojan a nechajte vychladnúť.

Konvenčná rúra:

Nakladacia výška: 2

vykurovanie: elektrická rúra horný a spodný ohrev

175–200°, plynová rúra: úroveň 2–3

Doba pečenia: 50–60 minút

Lanové rožky

Úroveň 1–3

Prísada:

500–550 g pšeničnej múky, 50 g ľanového semienka, 3/8l vody, 1 kocka droždie (40 g), 100 g nízkotučného syra, dobre scedené, 1 lyžička soli.

Na polevu: 2 lyžice vody

Príprava:

Ľanové semienko namočte do 1/8l vlažnej vody. Naplňte zvyšnú vlažnú vodu (1/4l) do misky, rozdrvte do nej droždie, pridajte tvaroh a dobre premiešajte s hnetáčom na úrovni 1. Kváskový štartér by sa mal úplne rozpustiť. Do misky pridajte múku s namočenými ľanovými semienkami a soľou.

Miesime na úrovni 1, potom prepne na úroveň 3 a miesime ďalšie 3 zápisy. Cesto prikryte a nechajte kysnúť na teplom mieste 45–60 minút. Cesto ešte raz vymiesime, vyberieme z misky a vytvárame do 16 roliek. Plech vyložte vlhkým pergamenovým papierom. Rožky položte na plech, nechajte ich kysnúť 15 minút, Potrite vlažnou vodou a pečte.

Konvenčná rúra:

Nakladacia výška: 2

Vykurovanie: elektrická rúra: horný a spodný ohrev 200–220°

(predhriatie 5 minút), plynová rúra úroveň 2–3

Doba pečenia: 30–40

Čokoládová pena

Úroveň 4–5

Prísada:

200 ml smotany na šľahanie, 150 g polosladkej čokoládovej polevy, 3 vajcia, 50–60 g cukru, štipka soli, 1 vrecúško vanilkového cukru, 1 lyžica koňaku alebo rumu, čokoládové listy.

Príprava:

Smotanu vyšľahajte v miske metličkou, kým nie je tuhá, vyberte ju z misky a uložte na chladné miesto. Čokoládovú polevu roztopte podľa pokynov na obale alebo v mikrovlnnej rúre pri 600 W po dobu 3 minút. Medzitým vyšľaháme vajcia, cukor, vanilkový cukor, koňak alebo rum a soľ v miske s metličkou na úrovni 4, kým nespējú. Sčítať

Čokoládovú polevu roztopíme a dobre premiešame na úrovni 4–5.

Časť šľahačky odložte na ozdobu. Pridajte zvyšnú smotanu do krémovej hmoty a krátko premiešajte výberom pulznej funkcie. Ozdobíme čokoládovým krémom, ozdobíme a podávame dobre vychladené.

Mlynček na mäso

Poznámky k používaniu mlynčeka na

mäso UPOZORNENIE:

Tento recept je možné prispôbiť chuti, napr. 100g hrozienok, orechov alebo

strúhanej čokolády. Vašej fantázii sa medze nekladú.

Čepeľ mlynčeka na mäso (26) je ostrá!
Pri montáži a čistení manipulujte s čepeľou brúsky
na mäso s potrebnou starostlivosťou. Hrozí riziko zranenia!

- Nesekajte žiadne tvrdé predmety, ako sú kosti alebo mušle.
- Mäso nakrájajte na 2,5 cm kúsky. Uistite sa, že nie sú žiadne kosti alebo šľachy v mäse.
- Na hrubé nakrájanie mäsa použite disk s najväčším Otvorom.
- V druhom kroku vyberte disk s jemnejšími alebo stredovými otvormi. Podľa toho, ako jemne chcete mäso nakrájať.
- Skôr ako začnete, jemne potrite sitá rastlinným tukom.
- Ak krájate mäso, umiestnite nádobu pod odtok.
- Pomocou nástavca "Kebbe" (31) môžete tvarovať skúmvavky z mäsa alebo cesta.
- Ako výrobnik cestovín použite mlynček na mäso, pripravte si miesto, kde môžete cestoviny neskôr rozložiť.

Výroba klobásy

- Môžete použiť prírodné aj syntetické črevá.
- Ak ste sa rozhodli pre prírodné črevá, pred použitím ich na chvíľu namočte do vody.
- Na jednom konci kríka uviažte uzol.
- Posuňte puzdro cez nástavec na klobásu.
- Klobásu pretiahnite cez nástavec na klobásu a naplňte obal na klobásy.
- Uistite sa, že klobása je "voľne" plnená do puzdra, pretože klobása počas varenia alebo vyprážania zväčšuje objem a môže spôsobiť prasknutie puzdra.
- Keď prvá klobása dosiahne požadovanú dĺžku, Prstami stlačte klobásu na konci nástavca na klobásu.
- Klobásu otočte raz alebo dvakrát okolo vlastnej osi.
- Kým nebudete mať zavedenú nejakú cvičebnú rutinu, môžete stroj vypnúť po každej dĺžke klobásy.

Tvarovanie sušienok

- Pripravte si povrch, na ktorý môžete umiestniť cookies.
- Pomocou krájača na sušienky (33) môžete vytvoriť rôzne tvary sušienok.
- Po montáži špirálového vrecka so sušienkovým nástavcom (32) Na stroji zasuňte formu na krájačku na sušienky do nástavca na sušienky.
- Vyberte požadovaný formulár cookie.
- Držte prameň cesta v ruke na otvore a odrežte požadovanú dĺžku.

Príprava

Pozrite si naše prehľady na stranách 3 a 4.

1. Zostavte misku bez nástrojov.
2. Hnací hriadeľ pohonu zmiešavača sa zakryje bezpečnostným krytom (6).
3. Prístup k krytu šneku je chránený a obal (15) na spotrebiči. Ak chcete kryt odstrániť, zatlačte

5. Najskôr vložte šnek, reťazové koleso, do vodorovnej časti puzdra šneku.

Inštalácia príslušenstva je popísaná v nasledujúcich častiach. Mlynček pripravte podľa svojich požiadaviek.

Zostavenie mlynčeka na mäso (pozri obr.

NOTA:

- V závislosti od toho, ako jemne chcete brúsiť, vyberte si jemnejšiu alebo hrubšiu brúsnu podložku.
- Mlynček vopred jemne potrite rastlinným olejom.

Postupujte podľa pokynov v časti "Príprava".

6. Kotúč (26) sa umiestni na hriadeľ šneku ostrou stranou smerom von.
7. Vyberte brúsnu platňu (27). Použite vybrania na pracovnej doske

na vloženie do krytu šneku.

Ďalšie podrobnosti nájdete v časti "Pripevnite predmontované puzdro šneku".

Zostavenie nástavca na klobásu (pozri obr. B)

Postupujte podľa pokynov v časti "Príprava".

6. Najskôr položte rozdeľovač cesta (29) na hriadeľ červ. Na tento účel použite priehlbiny na deliči cesta.
 7. Nástavec na klobásu (30) položte na rozdeľovač cesta. Na tento účel použite zarážky na nástavci klobásy.
- Ďalšie podrobnosti nájdete v časti "Pripevnite predmontované puzdro šneku".

Zostavenie nástavca orientálneho vrecka na cesto (pozri obr.

ho nahor.

4. Zasuňte silikónovú spojku (25) na závitovkový hriadeľ (24).

NOTA:

Pomocou nástavca na orientálne vrečko na cesto vytvorte vrecká na mäso alebo cesto.

Postupujte podľa pokynov v časti "Príprava".

6. Umiestnite 2-dielny nástavec na orientálne vrečko na cesto (31) na hriadeľ šneku. Na tento účel použite vybraná tak.
7. Ďalšie podrobnosti nájdete v časti "Priložte vopred zmontovaný závitokový prípad".

Zostavenie nástavca na sušienky (pozri

obr. D) Postupujte podľa pokynov v časti

"Príprava".

6. Najskôr položte delič cesta (29) na hriadeľ šneku.

Použite priehlbiny na rozdeľovači cesta.

7. Nástavec na cukríky (32) položte na rozdeľovač cesta. Použite odsadenia na tvorcovi súborov cookie.

Ďalšie podrobnosti nájdete v časti "Pripevnite predmontované puzdro šneku".

Montáž nadstavcov na cestoviny (pozri obr.

NOTA:

Ak je cestovinové cesto veľmi lepkavé, slimáky namažte niekoľkými kvapkami oleja na varenie.

Postupujte podľa pokynov v časti "Príprava".

6. Vyberte prílohu na cestoviny (34).

7. Umiestnite prípevnenie na os špirály. Dávajte pozor na odsadenia na Nadstavce na cestoviny.

Ďalšie podrobnosti nájdete v časti "Prípevnite predmontované puzdro šneku".

Prípevnite vopred zmontované puzdro šneku

8. Priskrutkujte prídržný krúžok (28) v smere hodinových ručičiek na špirálu bývanie.

9. K spotrebiču prípevnite vopred zmontovaný kryt šneku. Kryt šneku umiestnite tak, aby šípka () bola zarovnaná s () na spotrebiči. Otočte sa do vzpriamenej polohy. Šípka na kryte šneku musí byť oproti šípke na spotrebiči. (Pozri obrázok.)

**POZOR
NOST:**

Ak krúžkovú maticu po vložení znova otvoríte a zatvoríte, jednou rukou pevne držte objímku šneku za plniace hrdlo (23), v opačnom prípade sa kryt šneku môže náhodne uvoľniť.

10. Plniaci zásobník (22) sa umiestni tak, aby lôžko podnosu ležalo nad ramenom (7).

Prevádzka mlynčeka na mäso

VÝSTRAHA: Nebezpečenstvo zranenia!

• Keď je zariadenie zapnuté, hnací hriadeľ miesiaceho stroja sa začne otáčať. Počas prevádzky nedosahujte na rotujúci hnací hriadeľ! • Pre vašu bezpečnosť vždy namontujte misu.

• Vždy používajte dodaný posúvač. Nikdy nedávajte prsty alebo nástroje do plniaceho hrdla!

POZORNOSŤ:

Nikdy nepoužívajte mlynček na mäso s pripojenou miskou! Hnací hriadeľ pohonu zmiešavača sa zakryje bezpečnostným krytom (6).

11. Vložte kúsky mäsa (mäsová pasta/mäsová hmota alebo cesto) na plniaci podnos a do plniaceho hrdla.

12. Zapojte napájací kábel do správne nainštalovaného uzemneného jamka.

13. Môžete si vybrať rýchlosť od úrovne 4 do 8.

14. Ak je to potrebné, naplňte mäso alebo cesto plnkou (21).

NOTA:

Krátkodobá prevádzka: Nepoužívajte prístroj s mlynčekom na mäso dlhšie ako 10 minút a nechajte prístroj 10 minút vychladnúť.

Dokončite operáciu

1. Otáčajte otočným gombíkom proti smeru hodinových ručičiek, kým sa nezobrazí na displeji

" "

2. Odpojte napájaciu zástrčku.

3. Demontujte všetky časti mlynčeka na mäso.

4. Použitie diely vyčistite podľa popisu v časti "Čistenie".

5. Prívod špirálového puzdra zakryte krytom (15).

Mixér

Návod na použitie mixéra

VÝSTRAHA: Nebezpečenstvo zranenia!

• Nôž v mixéri je ostrý! S čepeľami mixéra zaobchádzajte s potrebnou opatrnosťou, najmä pri vyprázdňovaní a čistení miešacej misy!

• Keď je zariadenie zapnuté, hnací hriadeľ miesiaceho stroja sa začne otáčať. Počas prevádzky nedosahujte na rotujúci hnací hriadeľ!

• Vždy namontujte misku pre vašu bezpečnosť.

POZORNOSŤ:

• Nikdy nestláčajte uvoľňovacie tlačidlo (10), ak ste umiestnili misku na miešanie! Miešacia miska sa nakloní.

• Nepoužívajte mixér bez jedla!

• Sklo by mohlo prasknúť pri vysokých teplotách! Nenapíňajte tekutiny pri teplote vyššej ako 60 °C.

• Misku na miešanie nepreplňujte! Naplňte maximálne 1500 ml (ovocie a tekutina).

• Pena má veľký objem. Znížte kapacitu kvapalín, ktoré silne penia.

• Pred použitím spotrebiča nakrájajte jedlo na malé kúsky.

• Do miešacej misy nenapchávajte žiadne tvrdé prísady, ako sú orechy alebo kávové zrná.

• Predmety, ako sú lyžice alebo škrabky, nesmú byť počas prevádzky nikdy v miešacej miske.

NOTA:

Čepele v miešacej miske sú vhodné aj na drvenie malého množstva čistého ľadu. Pamätajte však, že operácia môže nôž utupiť.

Odporúčanie:

Ak chcete pripraviť nápoje s drveným ľadom, pridajte kocky ľadu počas mixovania. Počas miešania sa ľad rozdrví.

Pri plnení položte miešaciu misku na stabilný, rovný povrch. Takže kryt môžete lepšie umiestniť až potom.

Príprava

Pozrite si naše prehľady na stranách 3 a 4.

1. Zostavte misku bez nástrojov.
2. Sací otvor špirálového puzdra zakryte krytom (15).
3. Naplňte rozdrvené ingrediencie do miešacej misy.
4. Pevne pritlačte veko na miešaciu misu. Musí počutiteľne kliknúť.
5. Pevne pritlačte veko na miešaciu misu. Nasadte uzáver plniaci otvor a otáčaním proti smeru hodinových ručičiek ho utiahnite.

Ovládanie mixéra

6. Uistite sa, že rameno je spustené a uzamknuté.
7. Odstráňte bezpečnostný kryt (6) z pohonu motora zmiešavača. Súčasne stlačte a posuňte drážkovaný povrch.
8. Miešaciu misku položte na hnací hriadeľ mixéra motor. Miešaciu misku umiestnite tak, aby šípka bola nad bodkou na základnej jednotke. Miešaciu misku otočte v smere
v smere hodinových ručičiek až po zastávku. Dve šípky a musia byť nad sebou.
9. Zapojte napájací kábel do schválenej sieťovej zásuvky.
10. Vyberte úroveň rýchlosti.

NOTA:

- Krátkodobá prevádzka: Pri miešaní nepoužívajte prístroj dlhšie ako 2 minúty. Pred opätovným použitím ho nechajte 1 minútu vychladnúť.
- Ak chcete doplniť prísady, vypnite spotrebič. Zámok odstráňte otočením v smere hodinových ručičiek a potiahnutím nahor. Pokračujte v prevádzke iba so zatvoreným plniacim otvorom.

Dokončíte operáciu

1. Otáčajte otočným gombíkom proti smeru hodinových ručičiek, kým sa nezobrazí na displeji " ".

2. Odpojte napájaciu zástrčku.
3. Vyberte miešaciu misu.
4. Pred vyliatím obsahu zdvihnite veko. Položte prst do priehlbiny na viečko (2). Stlačte blokovacie tlačidlo (4) nadol a súčasne potiahnite kryt nahor.
5. Použité diely vyčistite podľa popisu v časti "Čistenie".
6. Hnací hriadeľ motora zmiešavača zakryte poistkou Prikrýť.

DÔLEŽITÁ POZNÁMKA:

Nikdy neskladujte citrusové šťavy alebo kyslé potraviny v kovových miskách.

Čistenie

VAROVANI

E:

- Pred čistením vždy odpojte napájací kábel.
- Pri čistení nikdy neponárajte prístroj do vody. Mohlo by to spôsobiť úraz elektrickým prúdom alebo požiar.
- Čepele v miešacej miske a mlynčeku na mäso sú ostré!
Hrozí riziko zranenia! Pri demontáži, čistení a montáži jednotlivých častí postupujte opatrne .

POZORNOSTĚ:

- Nepoužívajte drôtené kery ani iné abrazívne predmety.
- Nepoužívajte žiadne drsné alebo abrazívne čistiace prostriedky.

Kryt motora

Na čistenie krytu používajte iba vlhkú handričku a jemné čistiace prostriedky.

Príslušenstvo pre miesič a mlynček na mäso

POZORNOSTĚ:

Komponenty nie sú vhodné do umývačky riadu. Pod vplyvom tepla a silných čistiacich prostriedkov by sa mohli deformovať alebo zmeniť farbu.

- Komponenty, ktoré prišli do styku s potravinami, je možné čistiť v mydlovej vode.
- Pred opätovným zložením spotrebiča nechajte diely dôkladne vyschnúť.

KM3674_IM

22.06.17

Miska na miešanie, veko a odmerka

POZNÁMKA: Vorreinigung

Naplňte miešaciu misku do polovice vodou a zapnite prístroj asi na 10 sekúnd. Potom vylejte tekutinu.

- Vyberte miešaciu misku pre správne čistenie.
- Tieto časti vyčistite v miske s horúcou vodou.
Pred opätovným zložením dielov všetko vysušte.

Skladovanie

- Vyčistite prístroj podľa popisu. Nechajte príslušenstvo úplne vyschnúť.
- Odporúčame nechať spotrebič v originálne balenie, ak ho nechcete dlhodobo používať.
- Spotrebič vždy skladujte mimo dosahu detí na dobre vetranom a suchom mieste.

Riešenie problémov

Problém	Možná príčina	Riešenie
Spotrebič nefunguje.	Spotrebič nemá napájanie .	Skontrolujte sieťové pripojenie.
	Váš spotrebič je vybavený bezpečnostné spínače. Zabraňujú náhodnému naštartovaniu motora .	Skontrolujte správnu polohu otočné rameno (7) - zmiešavacia nádoba (5) a veko na miske na miešanie alebo - Bezpečnostný kryt (6)
Spotrebič je chybný.		Poradte sa s našim servisným oddelením alebo odbornikom.

Hodnotenie

Model: KM 3674

Kŕmiť : 220- 240V~, 50Hz

Spotreba energie: 1200W

Trieda ochrany:.....

Čistá hmotnosť:.....Približne 5,3 kg

Právo na technické a dizajnové zmeny počas neustáleho vývoja produktu zostáva vyhradené.

Toto zariadenie bolo testované podľa všetkých príslušných súčasných smerníc CE, ako sú smernice o elektromagnetickej kompatibilite a nízkonapäťové smernice, a bolo skonštruované v súlade s

s najnovšími bezpečnostnými predpismi.

Likvidácia

Význam symbolu "odpadkový kôš"

Chráňte naše životné prostredie; elektrické spotrebiče nepatria do domového odpadu.

Využite zberné miesta na likvidáciu elektrických zariadení a odnesť svoje elektrické a elektronické zariadenia na tieto miesta, ktoré už nebudete používať.

Pomáhate znižovať potenciálny vplyv nesprávnej likvidácie na životné prostredie a ľudské zdravie.

Prispievate k recyklácii a iným formám recyklácie elektrických a elektronických zariadení.

Ak potrebujete informácie týkajúce sa likvidácie spotrebičov, obráťte sa na miestne alebo obecné úrady.

