



Gramofon Bluetooth HiFi



Instrukcja obsługi

RR-41

PL

Przed pierwszym użyciem tego urządzenia prosimy dokładnie zapoznać się z niniejszą instrukcją obsługi, postępować według jej wskazań i zachować ją wraz z kartą gwarancyjną



Przeznaczenie

Urządzenie jest przeznaczone wyłącznie do odtwarzania sygnału audio z zewnętrznych źródeł i urządzeń w zakresie, który jest ograniczony możliwościami technicznymi, parametrami roboczymi i funkcjami, ograniczeniami związanymi z bezpieczeństwem użytkownika i wpływami zewnętrznymi środowiska pracy.

Urządzenia elektryczne marki ORAVA produkowane są w zgodzie z obowiązującymi przepisami bezpieczeństwa i higieny, w nowoczesnych technologiach z zachowaniem najnowszych trendów. Użytkowanie urządzenia w sposób inny niż przewidziany oraz używanie urządzenia niesprawnego może spowodować niebezpieczeństwo porażenia, a nawet utraty zdrowia lub życia.

1. Ogólne zasady bezpieczeństwa - Ostrzeżenia



Przed użyciem tego urządzenia prosimy zapoznać się ze wszystkimi informacjami zawartymi w niniejszej instrukcji!

- Poniżej umieszczone zasady bezpieczeństwa zawierają ważne informacje i ostrzeżenia dla zapewnienia bezpiecznego, właściwego i przemyślanego użytkowania urządzeń zasilanych prądem elektrycznym. Ich przestrzeganie użytkownikiem takich urządzeń i przedłuży takim urządzeniom czas ich przydatności do pracy.
- Pod nazwą „Urządzenie elektryczne” rozumiemy każde urządzenie, w którym dla jego działania, lub dla jego zasilania używana jest energia elektryczna.
- Urządzenia elektryczne, ze względu na ich przeznaczenie, możliwości i zastosowanie można podzielić na:
 - elektryczne urządzenia gospodarstwa domowego,
 - urządzenia informatyczne i komunikacyjne,
 - elektronika użytkowa,
 - urządzenia oświetleniowe,
 - narzędzia elektryczne i elektroniczne,
 - gry i urządzenia dla nauki, sportu i rekreacji,
 - pomocnicze urządzenia ochrony zdrowia,
 - urządzenia monitorujące i kontrolne,
 - automaty sprzedające

1.1 Ogólne zasady bezpieczeństwa

- Przed przystąpieniem do użytkowania tego urządzenia prosimy uważnie zapoznać się z niniejszą instrukcją obsługi i zawartymi w niej ostrzeżeniami!
- Zasady bezpieczeństwa i ostrzeżenia zawarte w tej instrukcji nie wyczerpują wszystkich możliwych sytuacji i niebezpieczeństw, na które może być narażony użytkownik sprzętu elektrycznego. Należy w związku z tym podczas pracy z tego typu urządzeniami zachować zawsze wzmoczoną ostrożność i rozwagę. Niniejsze zasady i ostrzeżenia muszą zaś być bezwzględnie przestrzegane.
- Producent nie odpowiada za szkody na zdrowiu i mieniu wywołane na skutek nie przestrzegania zawartych w tej instrukcji zasad bezpieczeństwa i ostrzeżeń!

- Prosimy o zachowanie niniejszej instrukcji i karty gwarancyjnej na wypadek ich kolejnego użycia, a opakowania wraz z zabezpieczeniem na wypadek naprawy gwarancyjnej.
- Urządzenie używać zgodnie z instrukcją obsługi i wyłącznie zgodnie z przeznaczeniem.
- Urządzenie zostało wyprodukowane z przeznaczeniem do użytku domowego oraz w pomieszczeniach przeznaczonych do czasowego zamieszkania lub wykorzystania do celów prywatnych i małych biurach.
- Poza gospodarstwem domowym dopuszczalne jest użytkowanie tego urządzenia:
 - w kuchniach wyodrębnionych w biurach, kancelariach itp.
 - w aneksach kuchennych, dla gości w pokojach lub apartamentach hotelowych, motelowych, w pensjonatach i innych obiektach noclegowych.
 - w aneksach kuchennych firm zapewniających nocleg ze śniadaniem dla swoich gości.
- Urządzenie nie może służyć jako urządzenie profesjonalne.
- Zabroniona jest zmiana jakichkolwiek parametrów charakterystycznych i technicznych urządzenia, poprzez nieautoryzowaną naprawę lub wymianę części zamiennych.
- Producent nie odpowiada za szkody powstałe w transporcie, związane z niewłaściwym użytkowaniem, oraz wywołane przez niewłaściwe zastosowanie lub za szkody związane z czynnikami atmosferycznymi.

1.2. Ochrona miejsca pracy

- Nie używać urządzenia w miejscach profesjonalnego wytwarzania innych produktów oraz poza pomieszczeniami zamkniętymi.
- Nie wystawiać urządzenia na działanie:
 - źródeł nadmiernego ciepła lub otwartego ognia,
 - ciekącej lub kapiącej wody,
 - wibracji i uszkodzenia mechanicznego,
 - owadów, zwierząt i roślin,
 - agresywnych środków chemicznych.
- Środowisko pracy dla danego urządzenia musi odpowiadać wymaganiom technicznym danego urządzenia.

Dopuszczalne, charakterystyczne warunki użytkowania:

1. Temperatura wokół urządzenia: $+5 \div +40 \text{ }^{\circ}\text{C}$
2. Wilgotność: $5 \div 85 \%$
3. Wysokość nad poziomem morza: $\leq 2\ 000 \text{ m}$
4. Występowanie wody lub pary wodnej: sporadyczne występowanie skondensowanej wody lub pary
5. Występowanie ciał obcych: ilość i rodzaj kurzu nie mają większego znaczenia
6. Stopień ochrony obudowy: min. IP20 (urządzenie posiada ochronę przed dotykiem palcami miejsc niebezpiecznych lecz nie posiada ochrony przed zalaniem wodą).
 - Ten stopień ochrony nie jest zaznaczony na tabliczce znamionowej produktu ani w danych technicznych umieszczonych w instrukcji obsługi.
 - Jeśli stopień ochrony obudów dla produktów różni się od stopnia IPX0 wówczas jest to wskazane na etykiecie produktu lub ujęte w zakresie parametrów technicznych i instrukcji obsługi.
 - Inne zjawiska środowiska pracy takie jak obciążenie mechaniczne - wstrząsy i wibracje, występowanie flory i fauny oraz warunki pogodowe mają znikomy wpływ na prawidłowe i bezpieczne korzystanie z tego urządzenia.

1.3. Bezpieczeństwo elektryczne

- Przed pierwszym użyciem urządzenia zasilanego prądem elektrycznym należy zawsze upewnić się czy napięcie źródła zasilania odpowiada wartościom określonym dla danego urządzenia, a zapisanym na jego tabliczce znamionowej.
- To urządzenie jest przeznaczone do zasilania prądem zmiennym o napięciu z sieci: 1/N/PE 230V~ 50Hz.
- Bezpieczeństwo elektryczne zapewnione jest wyłącznie wtedy, gdy urządzenie zostało właściwie przyłączone do przewidzianego dla niego źródła zasilania.
- Urządzenia klasy I posiadają izolację podstawową, która zapewnia ochronę przed dotykiem bezpośrednim. Ponadto w celu zapewnienia ochrony przed dotykiem pośrednim (ochrona przy zakłóceniu lub ochrona dodatkowa) stosuje się przyłączenie do zacisku ochronnego urządzenia, przewodu ochronnego (PE) lub przewodu ochronno-neutralnego (PEN). Dzięki temu osiąga się ochronę przez samoczynne wyłączenie zasilania przez zastosowanie odpowiednich urządzeń ograniczenie napięć dotykowych do poziomów nie przekraczających wartości napięcia dotykowego bezpiecznego (UL) ustalonego dla danych warunków środowiskowych. Zacisk ochronny oznacza się odpowiednim symbolem.
- Urządzenia klasy II charakteryzują się zastosowaniem izolacji wzmocnionej, która zapewnia zarówno ochronę przed dotykiem bezpośrednim, jak i pośrednim. Innym sposobem zapewnienia ochrony przeciwporażeniowej w urządzeniach II klasy bezpieczeństwa jest zastosowanie izolacji podstawowej oraz dodatkowej. Ponieważ zastosowana jest izolacja wzmocniona lub dodatkowa, to nie jest konieczne połączenie obudowy urządzenia z przewodem ochronnym uziemiającym, i można zasilają urządzenia tej klasy np. przez kable dwużyłowe ze złączami IEC C7 (tzw. „ośemka”). Urządzenia II klasy bezpieczeństwa oznaczane są, np. na tabliczce znamionowej, odpowiednim symbolem (tzw. kwadrat w kwadracie).
- W urządzeniach klasy III ochronę przeciwporażeniową zapewnia się przez zasilanie napięciem bardzo niskim (ELV) o wartości nie przekraczającej dopuszczalnego napięcia dotykowego bezpiecznego (UL) dla danych warunków środowiskowych. Urządzenia tej klasy oznacza się odpowiednim symbolem.
- Dla zapewnienia dodatkowej ochrony zalecamy zainstalowanie do obwodu elektrycznego bezpiecznika (RCD) do 20A z zabezpieczeniem powyżej 30 mA. W takim wypadku radzimy zasięgnąć porady wykwalifikowanego elektryka.
- Zalecamy używanie wyłącznie oryginalnego przewodu zasilającego dołączanego do tego urządzenia. Używanie innego przewodu może spowodować awarię urządzenia lub nawet pożar.
- Urządzenie zasilane elektrycznie należy przyłączać do łatwo dostępnego gniazdka źródła zasilania, aby w razie konieczności możliwe było szybkie odłączenie urządzenia od źródła zasilania.
- Przewód zasilający z wtyczką muszą być łatwo dostępne dla szybkiego odłączenia urządzenia od źródła zasilania.
- Przewód zasilający należy odłączać od źródła zasilania trzymając go za wtyczkę nigdy zaś nie ciągnąć za kabel.
- W przypadku używania przedłużacza lub rozdzielacza prądowego należy sprawdzić czy jego parametry techniczne, (np. natężenie prądu) są wystarczające do użycia go dla przyłączenia danego urządzenia elektrycznego.
- W przypadku używania przedłużacza lub rozdzielacza prądowego należy pamiętać aby dany przedłużacz lub rozdzielacz posiadał wtyczkę z uziemieniem i aby został przyłączony do gniazdka z uziemieniem. Nie wolno stosować kombinacji złożonej z wielokrotności przedłużaczy lub rozdzielaczy prądowych.

- Wtyczka przewodu zasilającego musi być dopasowana do gniazdka źródła zasilania. Nie wolno używać żadnych reduktorów ani adaptorów pomiędzy wtyczką, a gniazdkiem.
- Aby uniknąć porażenia prądem elektrycznym należy przyłączać urządzenia elektryczne wyłącznie do gniazdek z uziemieniem. Jeśli urządzenie jest wyposażone we wtyczkę 3-pinową nie wolno używać adapterów zmieniających wtyczkę, ani gniazdek innych niż dostosowane fabrycznie do takich wtyczek.
- Przewodu zasilającego nie skręcać nie zginać ani nie przyciskać ciężkimi przedmiotami. Należy chronić go przed uszkodzeniami mechanicznymi oraz wpływem ekstremalnych warunków pogodowych (zalenie, zamoknięcie, oraz zbyt wysokie lub zbyt niskie temperatury). Uszkodzony przewód zasilający może być przyczyną śmiertelnego niebezpieczeństwa.
- W przypadku uszkodzenia przewodu zasilającego należy natychmiast odłączyć urządzenie od źródła zasilania i zaprzestać jego używania.
- Aby uniknąć porażenia prądem elektrycznym należy wymianę przewodu zasilającego powierzyć serwisowi lub wykwalifikowanej osobie.
- Urządzenie elektryczne wraz z przewodem zasilającym należy stale kontrolować i utrzymywać w czystości. Zanieczyszczenie urządzenia oraz brak jego konserwacji mogą spowodować jego nieodwracalne uszkodzenie lub awarię.
- Nie wystawiać urządzenia na działanie wody ani wilgoci. Wniknięcie wody do wnętrza urządzenia może spowodować porażenie prądem elektrycznym lub uszkodzenie urządzenia. W wypadku zamoknięcia urządzenia lub przewodu zasilającego należy urządzenie natychmiast odłączyć od źródła zasilania. Jeśli jest to możliwe należy w takim wypadku najpierw odłączyć zasilanie od gniazdka. W przypadku odłączania mokrego lub wilgotnego przewodu zasilającego od źródła zasilania należy zachować szczególną ostrożność.
- Jeśli podczas instalacji (przyłączenia) urządzenia dojdzie do demontażu jego zabezpieczeń ochronnych, wówczas po zakończeniu instalacji jego elektryczne części nie mogą być dostępne dla użytkowników.

1.4 Bezpieczeństwo osób

- To urządzenie jest przeznaczone do użytkowania przez osoby nie posiadające kwalifikacji elektrotechnicznych, postępujące według instrukcji obsługi załączonej przez producenta .
- Do obsługi urządzenia należą czynności takie jak włączanie i wyłączenie urządzenia, ustawianie parametrów użytkownika na urządzeniu, praca z urządzeniem, wzrokowa lub słuchowa kontrola urządzenia oraz przewidziane w instrukcji czyszczenie i konserwacja.
- Urządzenie może być obsługiwane przez dzieci od 8 roku życia oraz przez osoby z ograniczonymi możliwościami manualnymi, których fizyczne, umysłowe i mentalne ograniczenia nie pozwalają na pełną, poprawną obsługę urządzenia jeśli praca z urządzeniem pozostaje pod dozorem osób pełno sprawnych, oraz po przekazaniu im informacji o zagrożeniach wynikających z tej obsługi i po upewnieniu się, że informacje te zostały przez takie osoby dokładnie zrozumiane.
- Urządzenie nie służy dzieciom do zabawy.
- Czyszczenie i konserwację urządzenia nie mogą wykonywać dzieci bez dozoru.
- Podczas pracy i magazynowania należy urządzenie przechowywać poza zasięgiem małych dzieci. Należy pamiętać aby poza ich zasięgiem pozostawał także przewód zasilający.
- Podczas użytkowania urządzenia elektrycznego należy zachować szczególną uwagę. Nie używać urządzenia w stanie zmęczenia, ani pod wpływem leków lub środków odurzających zmniejszających koncentrację.
- Nieostrożność podczas użytkowania może spowodować wiele niebezpieczeństw.

1.5 Czyszczenie, konserwacja i naprawy

- Podstawowe czynności konserwacyjne i czyszczące należy przeprowadzać zgodnie z instrukcją. Do czyszczenia nie używać żadnych rozpuszczalników, spirytusów, benzyn ani środków szorujących. Zanieczyszczenia i zabrudzenia można czyścić za pomocą środków przeznaczonych do czyszczenia urządzeń gospodarstwa domowego.
- Jeśli urządzenie nie jest używane, jest czyszczone lub uległo awarii należy zawsze odłączyć je od źródła zasilania.
- Urządzenia elektryczne, które wymagają stałej konserwacji i czyszczenia po każdym użyciu lecz nie powinny mieć pełnego kontaktu z wodą należy chronić przed zalaniem i zamoczeniem. Nie wolno ich zanurzać w wodzie ani innej cieczy.
- Elektryczny sprzęt gospodarstwa domowego, jak również wszystkie inne urządzenia techniczne jest uzależniony od środowiska pracy i ulega naturalnemu zużyciu. Biorąc pod uwagę fakt, że nie istnieją ramy prawne określające konieczną konserwację urządzeń elektrycznych do użytku domowego, producent zaleca, aby użytkownik przekazał takie urządzenie do sprawdzenia i profesjonalnego czyszczenia w specjalistycznym punkcie co najmniej 1 raz do roku.
- Takie postępowanie zapewni utrzymanie bezpieczeństwa oraz niezawodności i zwiększa żywotność urządzenia.
- Nie demontować własnoręcznie urządzeń elektrycznych. Urządzenie pracuje pod wysokim napięciem. W wypadku awarii naprawę urządzenia należy pozostawić serwisowi lub wykwalifikowanej osobie.
- Zanim oddacie Państwo urządzenie do naprawy lub serwisu należy:
 1. upewnić się czy nie można usunąć zaistniałej usterki szukając pomocy w rozdziale „Usuwanie podstawowych problemów“.
 2. wyłączyć i ponownie włączyć urządzenie sprawdzając czy usterka nadal występuje.
 3. w wypadku dalszego występowania usterki przekazać urządzenie do serwisu
- Nigdy nie naprawiać urządzenia elektrycznego własnoręcznie!
- Praca przy urządzeniu elektrycznym osób nieuprawnionych, bez wykształcenia i wiedzy może spowodować porażenie prądem elektrycznym lub inne poważne obrażenia.
- Naprawę gwarancyjną i pogwarancyjną należy pozostawić serwisowi lub wykwalifikowanej osobie.(¹).

(¹) Osoba wykwalifikowana: pracownik serwisu w autoryzowanym serwisie lub osoba, która posiada uprawnienia do wykonywania czynności naprawczych dla tego typu urządzeń.

2. Wskazówki ważne dla zachowania bezpieczeństwa.

Prosimy przeczytać uważnie!

To urządzenie elektryczne zostało wykonane tak, aby umożliwić bezpieczną obsługę i użytkowanie osobom bez specjalnych kwalifikacji. Pomimo tego należy pamiętać, że użytkowanie tego urządzenia niesie za sobą szereg różnego rodzaju ryzyk i niebezpieczeństw. W celu unaocznienia tych niebezpieczeństw na urządzeniu umieszczono szereg znaków i ostrzeżeń, mających przypomnieć użytkownikowi o możliwych ryzykach i niebezpieczeństwach:



Ten symbol przypomina użytkownikowi, że urządzenie pracuje pod napięciem. Nie zdejmować z urządzenia pokrywę ochronnej. W wypadku nie przestrzegania zawartych w instrukcji ostrzeżeń i uwag grozi:
**Niebezpieczeństwo porażenia prądem elektrycznym!
Niebezpieczeństwo poważnego zranienia, a nawet utraty życia!**



Ten symbol przypomina użytkownikowi, że w wypadku nie przestrzegania zawartych w instrukcji ostrzeżeń i uwag grozi:
**Niebezpieczeństwo poważnego zranienia, a nawet utraty życia!
Niebezpieczeństwo trwałego uszkodzenia urządzenia lub innych rzeczy!**



Ten symbol oznacza, że produkt posiada podwójną izolację pomiędzy częściami zasilanymi z sieci elektrycznej, a częściami dopuszczonymi do bezpiecznego dotykania. Urządzenie nie wymaga uziemienia ani specjalnych instalacji.

Przygotowanie do użycia

- Do transportu urządzenia należy wykorzystać stół mobilny lub wózek. Podczas transportu urządzenia należy zachować ostrożność aby nie doszło do jego przewrócenia lub upadku.
- Urządzenie należy przenosić odłączając wcześniej wszystkie przewody połączeniowe.
- Urządzenie przenosić trzymając je oburącz za boczne uchwyty.
**Niebezpieczeństwo poważnego zranienia!
Niebezpieczeństwo trwałego uszkodzenia urządzenia!**

Rozpakowanie/Materiały ochronne

- Urządzenie przed pierwszym użyciem należy wypakować i usunąć wszystkie materiały chroniące urządzenie w transporcie, i odłożyć je w bezpieczne miejsce poza zasięgiem dzieci i osób niepełnosprawnych.
- Urządzenie i wszystkie jego części przed pierwszym użyciem oczyścić według wskazań z rozdziału „Przygotowanie urządzenia do pracy”, lub „Czyszczenie i konserwacja”.
- Korpusu urządzenia, pilota zdalnego sterowania oraz przewodu zasilającego z wtyczką nigdy nie czyścić pod bieżącą wodą ani nie zanurzać do wody lub innej cieczy. Może to spowodować uszkodzenie urządzenia.
- Części te przecierać miękką szmatką lekko zwilżoną wodą, a następnie wytrzeć do sucha lub pozostawić do wyschnięcia.
- Urządzenie należy czyścić po jego wyłączeniu i odłączeniu od źródła zasilania.
**Niebezpieczeństwo porażenia prądem elektrycznym!
Niebezpieczeństwo zwarcia w instalacji elektrycznej!**

Kontrola / Przygotowanie do użycia

- Zalecamy stałe przeprowadzanie kontroli stanu technicznego urządzenia.
- Nie używać urządzenia jeśli jest uszkodzone lub podczas użytkowania doszło do uszkodzenia urządzenia albo jego części.
- Nie używać innych części i wyposażania niż oryginalnie dostarczone przez producenta.
- Zabrania się jakiegokolwiek własnej ingerencji użytkownika w konstrukcję techniczną, elektryczną i elektroniczną urządzenia.

Niebezpieczeństwo poważnego zranienia !

Niebezpieczeństwo trwałego uszkodzenia urządzenia lub innych rzeczy!

- Jeśli urządzenie było przechowywane lub przygotowywane do pracy w niskich temperaturach lub w pomieszczeniach o wysokiej wilgotności należy najpierw przez 1- 2 godziny przed włączeniem, pozostawić urządzenie aby uzyskało temperaturę pomieszczenia, w którym będzie pracowało. Unikniemy wówczas szkodliwej dla instalacji elektrycznej kondensacji wilgoci w urządzeniu.
- Urządzenia nie wyłączać przez wypinanie przewodu zasilającego z gniazdka źródła zasilania.
- Urządzenie podczas standardowego użytkowania najpierw przyłączyć do źródła zasilania, a dopiero później włączyć jego zasilanie przełącznikiem.
- Urządzenie najpierw wyłączyć przełącznikiem zasilania, a dopiero potem odłączyć przewód zasilający od źródła zasilania.
- Jeśli w urządzeniu nie działa główny przełącznik - regulator, urządzenia nie wolno używać.
- Urządzenie pozostaje pod niebezpiecznym napięciem dopóki jest przyłączone do źródła zasilania.

Niebezpieczeństwo porażenia prądem elektrycznym!

Umieszczanie/Instalacja

- Urządzenia używać ustawiając je wyłącznie na:
 - stabilnej, równej powierzchni
 - stół, biurko, blat kuchenny, podłoga, podstawa dla sprzętu audio-video.
- Przy ustawianiu urządzenia do pracy należy pamiętać aby pozostawić wokół urządzenia miejsce dla wentylacji oraz zapewnić stabilność i pewność podstawie. Zalecamy pozostawienie wokół urządzenia co najmniej 10 cm wolnej przestrzeni.
- Nie instalować urządzenia w zamkniętych przestrzeniach (biblioteczki, zabudowane skrzynie lub półki), które nie zabezpieczają wolnej przestrzeni wokół urządzenia.
- Urządzenia nie zakrywać nawet częściowo. Nie stawiać na urządzeniu żadnych przedmiotów. Do otworów w obudowie urządzenia nie wkładać żadnych obcych przedmiotów.
- Nie zakrywać otworów urządzenia aby nie utrudnić jego wentylacji. Wentylacja urządzenia pomaga w jego bezpiecznej i bezawaryjnej pracy.

Niebezpieczeństwo porażenia prądem elektrycznym!

Niebezpieczeństwo pożaru!

Ostrzeżenia!

- Nie wystawiać urządzenia ani pilota zdalnego sterowania na działanie:
 - bezpośredniego działania promieni słonecznych, źródeł ciepła ani urządzeń emitujących wysoką temperaturę,
 - wibracji i uszkodzenia mechanicznego,
 - nadmiernego zapylenia,
 - wody i wysokiej wilgotności,
 - owadów,
 - agresywnego wpływu otoczenia i warunków zewnętrznych.

- Nie umieszczać urządzenia audio ani pilota zdalnego sterowania:
 - w bezpośredniej bliskości urządzeń medycznych. Może zostać naruszona ich sprawność
 - na niestabilnej powierzchni lub w miejscach trudno dostępnych,
 - na powierzchni nierównej lub zanieczyszczonej,
 - na skraju stołu lub blatu,
 - w pobliżu pojemników z wodą lub inną cieczą.
- Nie umieszczać pojemników z wodą lub inną cieczą na półkach zawieszonych bezpośrednio nad tym urządzeniem.
- Na urządzeniu ani nad nim nie stawiać żadnych naczyń ani przedmiotów z otwartym ogniem.

Ostrzeżenia!

- Nie ustawiać urządzenia w miejscach z łatwym dostępem przez małe dzieci.
- Nie wolno dopuszczać do manipulowania urządzeniem przez małe dzieci. Urządzenie może się przewrócić lub spaść powodując poważne uszkodzenie ciała.
- Zranienia i uszkodzenia ciała mogą też spowodować ułamane części urządzenia.

Niebezpieczeństwo poważnego zranienia, a nawet utraty życia! Niebezpieczeństwo trwałego uszkodzenia urządzenia lub innych rzeczy!

- Nie używać urządzenia w pobliżu wanien, pryszniców, umywalk, basenów ani innych zbiorników z wodą. Jeśli urządzenie wpadło do wody nie wyciągać go! Najpierw należy urządzenie odłączyć od źródła zasilania. Po takim wypadku konieczne jest sprawdzenie urządzenia w autoryzowanym serwisie.

Niebezpieczeństwo porażenia prądem elektrycznym!

Niebezpieczeństwo zwarcia prądowego!

- Nie wystawiać urządzenia ani jego wyposażenia na działanie silnych wibracji i wstrząsów. Należy zadbać aby na urządzenie nie spadły żadne ciężkie przedmioty.

Niebezpieczeństwo poważnego zranienia!

Niebezpieczeństwo trwałego uszkodzenia urządzenia lub innych rzeczy!

- Urządzenia nie używać w pomieszczeniach z niebezpieczeństwem wybuchu, w pobliżu otwartego ognia, substancji żrących i ich oparów, w pomieszczeniach zakurzonych i zapyłonych, ani w pomieszczeniach, w których nagromadzenie spalin może grozić wybuchem
- Nie używać urządzenia w pobliżu źródeł nadmiernego ciepła i otwartego ognia

Niebezpieczeństwo wybuchu lub wzniesienia pożaru!

Użytkowanie/Dozór

- Podczas przygotowania i pracy urządzenie musi pozostawać pod stałym dozorem!
- Należy zwrócić uwagę na właściwe i bezpieczne przyłączenie wszystkich przewodów. Po przyłączeniu urządzenia do źródła zasilania nie należy przyłączać i odłączać żadnych przewodów połączeniowych. Końcówka przyłączonego przewodu zasilającego pozostaje pod wysokim napięciem. Nie wkładać do końcówki żadnych przedmiotów.
- Nie dotykać urządzenia, przewodu zasilającego i antenowego podczas silnej burzy. Istnieje ryzyko porażenia wyładowaniem atmosferycznym. Podczas burzy lub wtedy gdy urządzenie nie będzie użytkowane dłuższy czas zalecamy odłączenie urządzenia od źródła zasilania.

- Jeśli przy urządzeniu pozostawiamy bez dozoru dzieci lub osoby niepełnosprawne należy odłączyć urządzenie od źródła zasilania.
Niebezpieczeństwo poważnego zranienia!
Niebezpieczeństwo porażenia prądem elektrycznym!
Niebezpieczeństwo pożaru!
- Nie łączyć w wiązki ani nie skręcać ze sobą przewodów przyłączeniowych. Przewody muszą być łatwo dostępne z możliwością ich natychmiastowego wypięcia.
- Nie wystawiać przewodów i kabli połączeniowych na uszkodzenia mechaniczne.
- Należy zadbać o to, aby przewód zasilający nie zwisał ze skraju podstawy, na której sto i urządzenie. Istnieje możliwość zahaczenia o ten przewód przez użytkownika, dzieci lub zwierzęta.
Niebezpieczeństwo poważnego zranienia!
Niebezpieczeństwo porażenia prądem elektrycznym!
- Po wyłączeniu urządzenia jego powierzchnia i kratki wentylacyjne pozostają stale nagrzane. Przed jakąkolwiek manipulacją z urządzeniem (przenoszenie, przestawianie itp.) należy odczekać aż urządzenie ostygnie.
- Nie pozostawiać urządzenia ani przewodów na drogach komunikacyjnych w domu lub mieszkaniu. Tak pozostawione mogą spowodować wypadek.
Niebezpieczeństwo poważnego zranienia!
- Urządzenie jest przystosowane do odbioru sygnału audio także za pomocą słuchawek. Nie ustawiać głośności słuchawek na maksimum.
Niebezpieczeństwo poważnego uszkodzenia lub utraty słuchu!

Uwaga!

- Jeśli urządzenie nie będzie używane przez dłuższy czas zalecamy odłączenie go od źródła zasilania. Osadzenie się kurzu i wilgoci we wnętrzu urządzenia może spowodować uszkodzenie izolacji i w konsekwencji zwarcie w układzie elektrycznym urządzenia.
Niebezpieczeństwo porażenia prądem elektrycznym!
Niebezpieczeństwo wzniesienia pożaru!
- Nie przechowywać urządzenia z owiniętym wokół jego obudowy przewodem zasilającym. Przewód zasilający powinien być zwinięty luźno w sposób umożliwiający przechowywania urządzenia w oryginalnym opakowaniu
- Urządzenia nigdy nie przeciążać ponad limity określone w danych technicznych!
- Jeśli podczas użytkowania urządzenia pojawią się nadzwyczajne czynniki (zapach, dźwięk, itp), należy urządzenie natychmiast wyłączyć i odłączyć je od źródła zasilania. Konieczne jest sprawdzenie urządzenia w autoryzowanym serwisie.

Należy zawsze podczas pracy zachować ostrożność starając się przewidzieć ewentualne niebezpieczeństwa!!!

Producent:

ORAVA retail 1, a.s.
Seberínho 2
821 03 Bratislava
Slovenská republika

Dystrubutorzy:

ORAVA retail 1, a.s.
Seberínho 2
821 03 Bratislava
Slovenská republika

ORAVA distribution CZ s.r.o.
Ostravská 494
739 25 Sviadnov
Česká republika

LIKWIDACJA ZUŻYTYCH URZĄDZEŃ ELEKTRYCZNYCH I ELEKTRONICZNYCH



Ten symbol na urządzeniu lub jego opakowaniu świadczy, że urządzenia tego nie wolno wyrzucać do odpadów domowych. Należy zdać je w wyznaczonych składnicach zbioru, recyklingu i likwidacji odpadów i urządzeń elektrycznych i elektronicznych.

Właściwe postępowanie w tym przypadku ma olbrzymi wpływ na zachowanie czystości środowiska naturalnego, w którym żyjemy. Dokładnych informacji i porad związanych z likwidacją tego typu urządzeń należy szukać na stronach internetowych lub bezpośrednio w odpowiednich urządzeniach lub firmach powołanych do tego celu.

Informacji na ten temat można także zaczerpnąć bezpośrednio u sprzedawców tego typu urządzeń.



To urządzenie odpowiada wszystkim dyrektywom Unii Europejskiej przeznaczonym dla tego typu urządzeń

DEKLARACJA ZGODNOŚCI

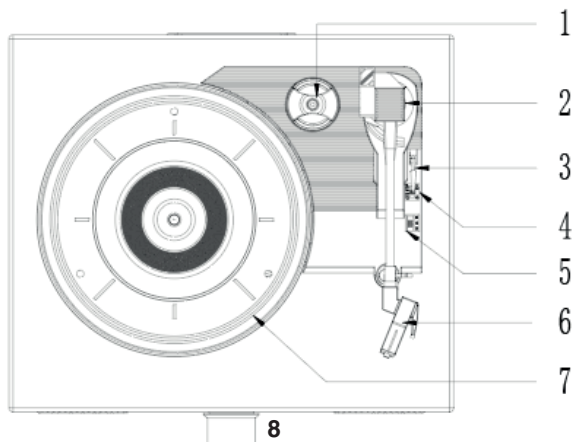
Tekst skrócony DEKLARACJI ZGODNOŚCI:

Firma ORAVA retail 1, a.s. oświadcza, że urządzenie RR-41 spełnia zasadnicze wymagania i inne stosowne warunki dyrektywy Nr 2014/53/EU Parlamentu Europejskiego i Rady Europy.

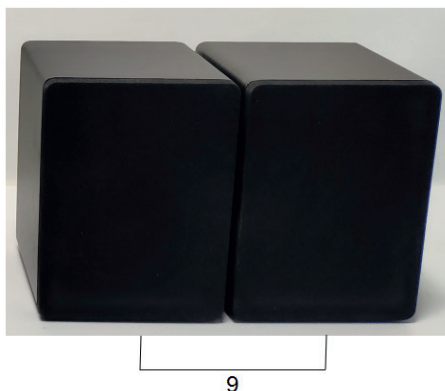
Pełny tekst DEKLARACJI ZGODNOŚCI znajduje się na stronie internetowej: www.orava.eu

Opis części i sterowania obsługą

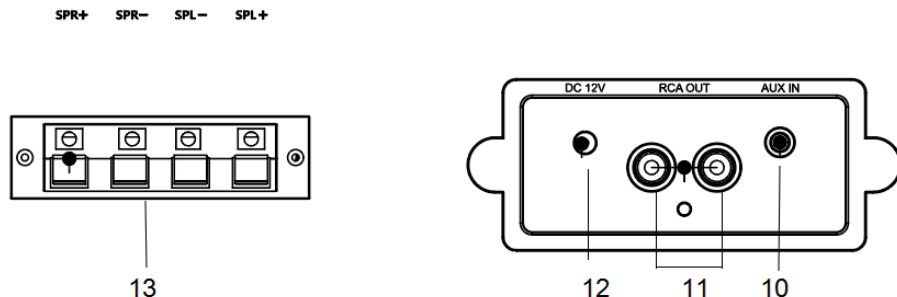
Panel górny



- 1 Reduktor środkowy dla płyt SP (single) odtwarzanych z szybkością 45 ot/min**
- 2 Ramie gramofonu**
- 3 Pokrętko podnośnika ramienia gramofonu**
Podnoszenie ramienia
- 4 Pokrętko zatrzymania automatycznego**
Dostępne w trybie Auto
- 5 Przełącznik szybkości obrotów (33, 45, 78 ot/min)**
- 6 Głowica ceramiczna z igłą diamentową**
- 7 Obrotowy talerz na płyty**
- 8 ON/OFF/VOLUME**
Włącznik/Pokrętko ustawiania głośności
- 9 Głośniki**



Panel tylny



10 Złącze AUX IN

Mini złącze, 5 mm dla przyłączenia urządzenia zewnętrznego i odtwarzania z niego sygnału dźwiękowego

11 Złącza RCA OUT

Złącza RCA (L/R) dla przyłączenia zasilacza zewnętrznego połączony z urządzeniem zewnętrznym audio

12 Gniazdo zasilania DC 12V

Gniazdo zasilające dla przyłączenia zasilacza AC

13 Zaciskowe złącza głośnikowe

Złącza do przyłączenia przewodów głośnikowych (na wyposażeniu)

Połączenia

Dodawany zasilacz AC 12 V przyłączyć do łatwo dostępnego źródła zasilania (gniazdka) z napięciem 230 V~50 Hz.

Drugi koniec przewodu zasilacza AC przyłączyć do gniazda DC 12 V w tylnej części obudowy urządzenia

W razie jakiegokolwiek problemu z urządzeniem odłączyć zasilacz od źródła zasilania.

Połączenie wyjścia liniowego audio z zewnętrznym urządzeniem audio

na tylnym panelu połączyć za pomocą właściwego przewodu ze złączami audio urządzenia zewnętrznego. Po połączeniu dźwięk z tego urządzenia będzie odtwarzany na urządzeniu zewnętrznym (np. głośniki aktywne, wzmacniacz HiFi itp.).

Należy zwrócić uwagę na połączenie właściwych kolorów końcówek przewodu i złączy urządzeń.

Czerwoną końcówkę przyłączyć do czerwonego złącza (prawy kanał), a białą (lub czarną)końcówkę do białego (lub czarnego) złącza (kanał lewy).

Przyłączenie wejścia liniowego audio z zewnętrznego urządzenia audio

Do minizłącza 3,5 mm AUX IN na panelu tylnym można przyłączyć za pomocą właściwego przewodu zewnętrzne urządzenie audio (np. komputer).

Po połączeniu dźwięk z urządzenia zewnętrznego będzie odtwarzany na tym urządzeniu.

Przygotowanie do użycia

- 1 Wyjąć ostrożnie urządzenie z opakowania i usunąć z niego wszystkie materiały transportowe.
- 2 Rozpiąć i rozwinąć przewód zasilający zasilacza AC na pełną długość.
- 3 Umieścić urządzenie na równej i stabilnej powierzchni z łatwym dostępem do źródła zasilania, do którego nie przyłączono innych urządzeń. Miejsce powinno być chronione przed bezpośrednim działaniem promieni słonecznych, zbyt wysoką temperaturą, kurzem, wilgocią, wstrząsami oraz przed działaniem silnego pola elektromagnetycznego.
- 4 Zdjąć osłonę z wkładki gramofonowej.
- 5 Lekkim przesunięciem klamry, blokującej ramię na czas transportu, w prawo odblokowujemy ramię gramofonu. W wypadku przenoszenia urządzenia w inne miejsce należy na powrót zapisać wszystkie zabezpieczenia transportowe.
- 6 Przewód zasilacza AC przyłączyć do gniazda DC na obudowie gramofonu, zaś drugi koniec przewodu zasilacza AC przyłączyć do gniazdka źródła zasilania.

DBAJ O SWOJE MEBLE

Ten model urządzenia został wyposażony w antypoślizgowe, gumowe nóżki, zabezpieczające urządzenie przed kołysaniem i przesuwaniem podczas manipulowania z nim. Materiał, z którego wykonano nóżki zapewnia bezpieczne ustawianie tego urządzenia na powierzchniach mebli bez strachu o ich zarysowanie lub zaplamienie. Niektóre powierzchnie mebli są jednak nad wyraz miękkie i delikatne. W związku z tym radzimy aby zakupić i przykleić pod nóżki urządzenia specjalne podkładki filcowe przed ustawieniem urządzenia na powierzchni mebla.

Operacje podstawowe

- 1 Przewód zasilający załączonego zasilacza AC przyłączyć do gniazda zasilania **DC 12 V** na panelu tylnym urządzenia, a zasilacz AC przyłączyć do gniazda źródła zasilania.
- 2 Obracając w prawo pokrętkę ON/OFF/VOLUME włączamy urządzenie.
- 3 Wybieramy żądane źródło dźwięku (Odtwarzanie muzyki z płyt/odtwarzanie dźwięku z urządzenia zewnętrznego przyłączonego do złącza AUX IN/sparowanie z zewnętrznym urządzeniem Bluetooth).
- 4 Pokrętkę VOLUME ustawiamy głośność.
- 5 Obracając w lewo pokrętkę ON/OFF/VOLUME wyłączamy urządzenie.

Gramofon - odtwarzanie muzyki z klasycznych płyt gramofonowych

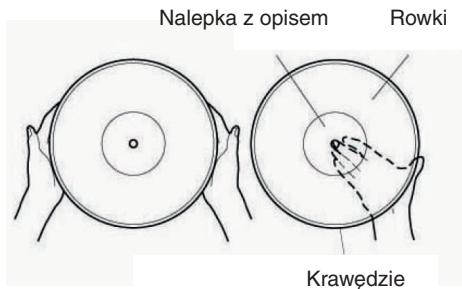
Urządzenie zostało wyposażone w standardowy gramofon z trzema szybkościami obrotów.

Można odtwarzać na nim płyty winylowe (gramofonowe) z szybkością odtwarzania 33, 45 i 78 obr./min.

Uwagi do klasycznych płyt LP

Manipulacja płytami

- Płytę trzymać wyłącznie za brzegi, aby nie zanieczyścić jej powierzchni. Nie dotykać powierzchni płyty ani ścieżek. Zanieczyszczenia i uszkodzenia mechaniczne znacznie obniżają jakość odtwarzania płyty, lub nawet uniemożliwiają jej odtwarzanie.
- Nie stawiać, ani nie nalepiać nic na odtwarzanej powierzchni płyty.
- Nie wystawiać płyty na bezpośrednie działanie promieni słonecznych ani wysokiej temperatury z innych źródeł ciepła. Nie pozostawiać płyty bez opakowania w samochodzie wystawionym na działanie promieni słonecznych.
- Po zakończeniu użytkowania zawsze chować płytę do opakowania.
- Płyty przechowywać zawsze w pozycji pionowej. Przechowywane jedna na drugiej mogą ulegać uszkodzeniom i odkształceniom.
- Płyty przechowywać w pomieszczeniach o niskim zapyleniu bez wibracji i wstrząsów.



Czyszczenie

- Przed odtwarzaniem preczyścić płytę miękką i suchą szmatką hydrostatyczną. Płytę czyścić wzdłuż ścieżek.
- Do czyszczenia używać wyłącznie środków fabrycznie do tego celu przewidzianych.

Wymiana wkładki gramofonowej z igłą

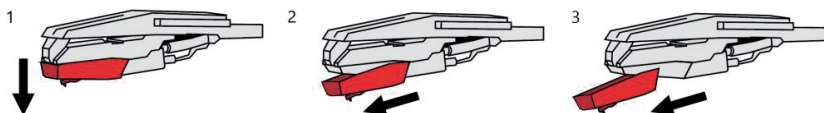
Wydajność igły gramofonowej to ok. 250 godz. użytkowania. Zalecamy jej wymianę jeśli jakość odtwarzanej muzyki pogorszy się (szumy, trzaski) przy nie zmienionej jakości płyty. Przez używanie uszkodzonej igły można bezpowrotnie uszkodzić powierzchnie płyty. Przy największej szybkości odtwarzania 78 ot./min. zużycie igły jest większe.

Ostrzeżenia!

- Wkładki gramofonowej nie odginać ani nie przekręcać.
- Nie dotykać igły gramofonowej.
- Przed wymianą wkładki odłączyć urządzenie od źródła zasilania.
- Wkładkę przechowywać poza zasięgiem dzieci.
- Nie umieszczać wkładki w pobliżu źródeł ciepła.

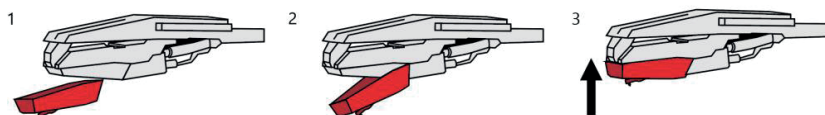
Demontaż wkładki gramofonowej

- 1 Górną część wkładki nacisnąć lekko w dół w kierunku wskazanym strzałką (1).
- 2 Wkładkę pociągnąć do siebie w kierunku wskazanym strzałką (2).
- 3 Wyjąć wkładkę pociągając ją do siebie w kierunku wskazanym strzałką(3).



Montaż nowej wkładki gramofonowej

- 1 Trzymając wkładkę za brzoży przyłożyć jej przednią krawędź do ramienia (1).
- 2 Nasunąć tylną część wkładki na ramię (2).
- 3 Nacisnąć wkładkę w kierunku wskazanym strzałką, aż do zatrzaśnięcia.(3).



Odtwarzanie płyt

- 1 Przekręceniem pokrętki ON/OFF/VOLUME w prawo włączamy urządzenie.
- 2 Należy upewnić się, że została usunięta ochrona wkładki z igłą i uwolniona klamra blokująca ramię na podpórce.
- 3 Ustawić właściwą szybkość obrotów talerza – 33, 45 lub 78 obr./min.
Dla odtwarzania płyt SP (tzw. singli) należy ustawić szybkość 45 obr./min., i nałożyć krążek redukcyjny na trzpień talerza obrotowego..
- 4 Nasadzić płytę na trzpień talerza.
- 5 Pokrętkiem podnoszenia ramienia unieść ramię z podpórki, ręką przesunąć ramię nad początek płyty tak, aby igła wkładki znalazła się nad pierwszą ścieżką płyty.
Automatycznie włączy się obracanie talerza z płytą.
- 6 Przełącznikiem podnoszenia ramienia lekko opuścić ramię w dół na płytę.
- 7 Pokrętkiem ON/OFF/VOLUME ustawić żądaną głośność.
- 8 Gdy ramię gramofonu osiągnie środek płyty, automatycznie uniesie się, powróci do początku, spocznie na podpórce, a talerz przestanie się obracać.
- 9 Przekręceniem pokrętki ON/OFF/VOLUME w lewo wyłączamy urządzenie.

Uwaga

Aby zakończyć odtwarzanie przed końcem płyty, pokrętkiem podnoszenia ramienia podnieść ramię z płyty i ręką delikatnie przesunąć ramię na podpórkę.

Połączenie wejścia liniowego audio z wyjściem audio zewnętrznego urządzenia audio

Do złącza AUX IN na panelu tylnym przyłączamy za pomocą właściwego przewodu mini 3,5 mm wyjściowe złącza audio urządzenia zewnętrznego (np. komputera). Po połączeniu jest możliwe odtwarzanie dźwięku z przyłączonego urządzenia zewnętrznego poprzez głośniki naszego urządzenia.

- 1 Przekręceniem pokrętki ON/OFF/VOLUME w prawo włączamy urządzenie.
- 2 Po przyłączeniu przewodu do złącza **AUX IN** zostanie automatycznie wybrane jako źródło sygnału AUX.
- 3 Włączamy odtwarzanie na przyłączonym urządzeniu zewnętrznym, ustawiamy na nim głośność, a następnie regulatorem ON/OFF/VOLUME ustawiamy żądaną głośność na naszym urządzeniu.

Uwagi

- Przewody audio nie stanowią wyposażenia tego urządzenia.
- Sposób odtwarzania z urządzenia zewnętrznego prosimy wyszukać w instrukcji takiego urządzenia.

Bluetooth

- 1 Włączamy tryb Bluetooth w urządzeniu zewnętrznym Bluetooth (telefon, tablet, itp). Sposób prosimy wyszukać w instrukcji takiego urządzenia.
- 2 Pokrętko automatycznego zatrzymywania ustawiamy w pozycji **ON**.
- 3 Ramię gramofonu ustawiamy w pozycji spoczynkowej
Urządzenie włączy się w trybie Bluetooth, a po sygnale dźwiękowym będzie gotowe do sparowania z zewnętrznym urządzeniem Bluetooth.
- 4 Na urządzeniu zewnętrznym (telefon, tablet itp.) włączamy wyszukiwanie dostępnych urządzeń Bluetooth. Sposób prosimy wyszukać w instrukcji takiego urządzenia.
Po wyświetleniu na ekranie urządzenia zewnętrznego Bluetooth urządzenia **RR-41**, wybieramy je i czekamy, aż na ekranie pojawi się informacja o sparowaniu (połączeniu) z urządzeniem **RR-41**. Z naszego urządzenia rozlegnie się sygnał dźwiękowy oznaczający sparowanie (połączenie) obu urządzeń.
- 5 Po sparowaniu na urządzeniu zewnętrznym Bluetooth można włączyć odtwarzanie oraz ustawić na nim wybraną głośność. Sposób prosimy wyszukać w instrukcji takiego urządzenia. Dźwięk z urządzenia zewnętrznego będzie odtwarzany na głośnikach tego urządzenia.
- 6 Na przyłączonym urządzeniu ustawiamy głośność, a następnie pokrętkiem **ON/OFF/ VOLUME** ustawiamy głośność na naszym urządzeniu.
- 7 Po zakończeniu odtwarzania wyłączamy nasze urządzenie i zatrzymujemy tryb BLUETOOTH na urządzeniu zewnętrznym wyłączając także na nim tryb BLUETOOTH.

Uwaga

Po pierwszym sparowaniu urządzeń nie będzie konieczne ich kolejne parowanie. Urządzenia połączą się automatycznie po wybraniu na naszym urządzeniu trybu BLUETOOTH i włączeniu trybu BLUETOOTH na urządzeniu zewnętrznym oraz wybraniu na nim (w przypadku wielu sparowanych innych urządzeń BLUETOOTH) naszego urządzenia

Usuwanie połączenia Bluetooth i sparowanie go z nowym urządzeniem

Wyłączamy funkcję Bluetooth na połączonym urządzeniu zewnętrznym. Na nowym urządzeniu z włączoną funkcją Bluetooth włączamy funkcję wyszukiwania urządzeń Bluetooth. Po wyszukaniu naszego urządzenia (**RR-41**) postępujemy jak w pkt. 4-7.

Ostrzeżenie

W trakcie połączenia Bluetooth dźwięk może zanikać. Jest to spowodowane ruchem, przeszkodami lub zmianą odległości pomiędzy urządzeniami itp.

Nie świadczy to o awarii urządzenia.

Informacje pozostałe

Technologia bezprzewodowa BLUETOOTH

Technologia bezprzewodowa BLUETOOTH służy do komunikacji pomiędzy dwoma urządzeniami cyfrowymi na krótką odległość (np. telefon komórkowy i komputer). Komunikacja między dwoma urządzeniami powinna przebiegać bezproblemowo do 10 m.

Technologia ta służy do wzajemnej komunikacji co najmniej dwóch urządzeń. Na rynku są już urządzenia pozwalające na komunikację z wieloma innymi urządzeniami.

Do połączenia urządzeń nie jest potrzebny żaden przewód, ani nie ma potrzeby umieszczania urządzeń na przeciw siebie, jak w technologii na podczerwień. Można połączyć ze sobą urządzenia przechowywane w bagażu lub w etui.

Standard BLUETOOTH jest standardem międzynarodowym, rozwijanym i używanym na całym świecie.

Maksymalny zasięg komunikacji

Maksymalny zasięg komunikacji może być krótszy jeżeli:

Między urządzeniami z BLUETOOTH występują przeszkody w postaci osób, ścian lub metalu.

W pobliżu tego urządzenia używane jest urządzenie LAN.

W pobliżu tego urządzenia używana jest kuchenka mikrofalowa.

W pobliżu tego urządzenia używane jest urządzenie emitujące pole elektromagnetyczne.

Zakłócenia z innych urządzeń

Urządzenia z BLUETOOTH i bezprzewodowym LAN (IEEE802.11b/g) używają tej samej częstotliwości, w związku z czym używanie obok siebie takich dwóch urządzeń może spowodować zmniejszenie szybkości komunikacji, zaszumienie lub błąd w połączeniu.

W takim wypadku należy:

- Używać tego urządzenia min. 10 m od bezprzewodowego urządzenia LAN.
- Jeśli konieczne jest używanie tego urządzenia w odległości bliższej niż 10 m należy na czas pracy tego urządzenia wyłączyć urządzenie z bezprzewodowym LAN.

Zakłócenia w pracy innych urządzeń

Sygnal z urządzenia BLUETOOTH może mieć negatywny wpływ na pracę niektórych urządzeń elektronicznych. W związku z powyższym nie należy używać urządzeń z włączonym BLUETOOTH w następujących miejscach:

- W pobliżu płynów łatwo zapalnych, w szpitalach, w pociągach, samolotach i na stacjach benzynowych.
- W pobliżu drzwi automatycznych i alarmów przeciwpożarowych.

Uwagi

- Aby możliwe było użycie funkcji BLUETOOTH przyłączone urządzenia BLUETOOTH muszą posiadać taki sam profil.
- W zależności od specyfikacji urządzenia o tym samym profilu mogą pracować różnie.
- Właściwości technologii BLUETOOTH powodują, że dźwięk odtwarzany z urządzenia odbierającego sygnał audio jest zawsze nieco opóźniony w stosunku do dźwięku z urządzenia nadającego.
- To urządzenie zachowuje standardy, właściwe dla technologii BLUETOOTH zabezpieczające prawidłowe połączenie pomiędzy urządzeniami. W zależności od ustawień w tych urządzeniach zabezpieczenia te mogą nie być wystarczające. Podczas komunikacji za pomocą technologii BLUETOOTH należy w związku z tym zachować ostrożność.
- Producent nie odpowiada za zanik informacji podczas komunikacji BLUETOOTH.
- W celu zapewnienia zgodności ze standardem BLUETOOTH dla normy BLUETOOTH SIG i uwierzytelnienia potrzebne jest urządzenie z funkcją BLUETOOTH. Jednak niektóre urządzenie pomimo zgodności profilu i specyfikacji mogą nie pracować właściwie lub nie będą się ze sobą łączyć. Nie świadczy to o awarii tego urządzenia.
- W zależności od urządzenia BLUETOOTH połączonego z tym urządzeniem może dochodzić do zaszumienia sygnału lub przerwach w odbiorze i nadawania dźwięku.

Czyszczenie i konserwacja

Czyszczenie powierzchni obudowy urządzenia

Do czyszczenia obudowy, panelu i przycisków obsługi używamy miękkiej szmatki lekko zwilżonej w słabym roztworze wody i środka do mycia naczyń. Nie używać do czyszczenia żadnych środków i narzędzi szorujących ani żadnych środków chemicznych (rozpuszczalniki, benzyny, spirytusy itp.)

Rozwiązywanie problemów

Ostrzeżenia!

Jeśli przy użytkowaniu urządzenia wystąpi jakiś problem, należy spróbować skorzystać z poniższych porad. Jeśli problemu nie uda się usunąć prosimy skontaktować się ze sprzedawcą lub serwisem.

Zasilanie

Urządzenie nie włącza się.

- ➔ Sprawdzić czy zasilacz AC jest prawidłowo przyłączony do źródła zasilania a jego złącze do naszego urządzenia.

Dźwięk

Nie słychać dźwięku

- ➔ Nie jest przyłączony przewód połączeniowy z urządzenia zewnętrznego.
- ➔ Przewód połączeniowy z urządzenia zewnętrznego jest uszkodzony.
- ➔ Głośność jest ustawiona na minimum.
Pokrętkiem **ON/OFF/VOLUME** zwiększamy głośność.
- ➔ Sprawdzić czy nie zakończyło się odtwarzanie.

Dźwięk złej jakości (szumy).

- ➔ Sprawdzić czy przewód połączeniowy z urządzenia zewnętrznego nie przebiega obok transformatora lub silnika, lub też czy znajduje się min. 3 metry od telewizora.
- ➔ Ustawić urządzenia audio w większej odległości od odbiornika telewizyjnego.
- ➔ Gniazda i końcówki przewodów są zanieczyszczone.
Wyczyścić je szmatką lekko zwilżoną w spirytusie.

Bluetooth

Problemy z połączeniem w technologii Bluetooth

Sygnal Bluetooth jest zniekształcony:

- ➔ Odległość pomiędzy urządzeniami połączonymi za pomocą technologii Bluetooth nie powinna być większa niż 10 m. W wypadku przekroczenia tej odległości sygnał może być zrywany.
- ➔ Urządzenie Bluetooth znajduje w trakcie wyszukiwania więcej urządzeń Bluetooth: Po zakończeniu wyszukiwania należy wybrać dla połączenia urządzenie o nazwie „RR-41”. Urządzenia mobilnego w trakcie połączenia nie zbliżać zbyt blisko do głośników gdyż może to spowodować sprzężenie dźwięku (wizg).

Dane techniczne

Gramofon

Silnik:	Silnik serwo prądu stałego (DC)
Napęd:	pasek klinowy
Obroty:	33 obr./min, 45 obr./min i 78 obr./min
Kołysanie i odchylenie:	poniżej 0,35 % (WTD)
Odstęp sygnał-szum:	ponad 50 dB
Typ wkładki:	wkładka ceramiczna stereo z igłą diamentową

Wzmacniacz

Kanały:	2 kanały dźwiękowe
Moc wyjściowa:	2 x 10 W (głośniki na wyposażeniu)
Przedział częstotliwości:	F0 -20 KHz

Bluetooth

Standard Bluetooth 5.0

Profil:	A2DP (Advanced Audio Distribution Profile) profil dla bezprzewodowego przesyłania dźwięku w jakości stereo
Pasmo:	2,402 - 2,480 GHz

Pozostałe

Gniazda i złącza:	3,5 mm minizłącze AUX IN (wejście liniowe) gniazdo zasilania DC 12 V Złącza RCA (L/R), wyjście audio Zaciskowe złącza głośnikowe
Zasilanie:	Zasilacz AC, prąd zmienny (AC) 230 V, 50 Hz urządzenie: prąd stały (DC) 12 V/1 000 mAh z dołączonego zasilacza AC
Moc:	12 W
Wymiary (szer. x wys. x głęb.):	32 x 13 x 29 cm
Ciężar (ok.):	3,5 kg

Producent zastrzega sobie prawo do zmian!

