

# DOMO

**Pálcás porszívó 2 az 1-ben**



**DO42102SW**

PRODUCT OF **LINEA** 2000

## JÓTÁLLÁS

A készülékre 2 év garancia van. A garanciális időszakban a gyártó garanciát vállal minden gyártói hibára. A hiba előfordulása esetén a készüléket megjavítják vagy szükség esetén kicserélik. A garancia nem érvényes a helytelen használatból fakadó meghibásodásra, amennyiben a használó nem követi a használati utasításban leírtakat, illetve amennyiben a készülék harmadik fél által lett javítva. A jótállás az eredeti pénztárblokkal érvényes. Minden, a kopásnak kitett alkatrészre nincs érvényben a garancia. Amennyiben a készülék a garanciális két éven belül elromlik, a készüléket a pénztárblokkal együtt hozza vissza a boltba, ahol vette.


Készülék típuszáma Modell  
**DO42102SW**

Név .....

Cím .....

Vásárlás dátuma .....

## HULLADÉKKEZELÉS

Ha az itt látható jel fel van tüntetve a terméken, illetve a csomagolásán, :  nem kezelhető háztartási hulladékként. A készüléket el kell vinni az elektromos s berendezések újrahasznosítására alkalmas gyűjtőhelyre. A termék helyes hulladékkezelé megakadályozni a környezetre és az emberek egészségére gyakorolt lehetséges negatív hatás t a termék nem megfelelő hulladékkezelése okozhat. A termék újrahasznosításáról további in érem keresse fel a helyi illetékes irodát, a háztartási hulladék ártalmatlanítási szolgálatot, illetve az az üzlet, ahol vásárolta a termékét. A csomagolás újrahasznosítható. Kérem, kezelje a csomagolást környezettudatosan.

Amennyiben a tápkábel sérült, azt ki kell cseréltetni a gyártóval, a szolgáltatóval vagy hasonlóan képzett személlyel a kockázat elkerülése érdekében.



Amennyiben a tápkábel sérült, azt ki kell cseréltetni a gyártóval, a szolgáltatóval vagy hasonlóan képzett személlyel a kockázat elkerülése érdekében.

## **BIZTONSÁGI ÚTMUTATÓ**

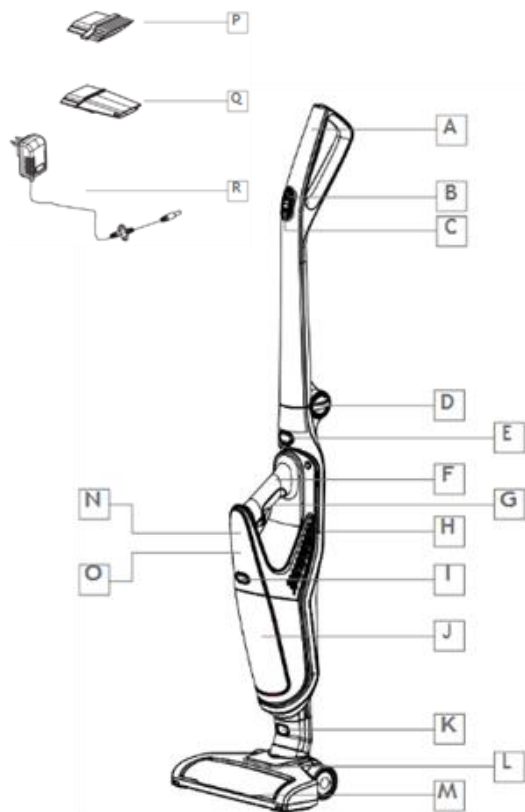
- Olvassa el figyelmesen az összes utasítást. Őrizze meg ezt a kézikönyvet későbbi használatra.
- A készülék első használata előtt győződjön meg arról, hogy minden csomagolóanyagot és reklámmatricát eltávolított. Ügyeljen arra, hogy a gyerekek ne játszhassanak a csomagolóanyagokkal.
- Ezt a készüléket háztartásban és hasonló környezetbe kell használni, például:
  - Boltok, irodák és munkahelyek személyzeti konyháján.
  - Tanyaházakban.
  - Panziókban.
  - Hotelekben, motelekben és egyéb szállóhelyeken.
- Ezt a készüléket 8 évesnél idősebb gyermekek, valamint fizikai vagy érzékszervi fogyatékkal élők, valamint szellemileg korlátozott vagy tapasztalattal és tudással nem rendelkező személyek használhatják. De csak azzal a feltétellel, hogy ezek a személyek megkapták a szükséges utasításokat a készülék biztonságos használatára vonatkozóan, és ismerik a készülék használatával fellépő veszélyeket.
- Gyermekek nem játszhatnak a készülékkel.
- A készülék karbantartását és tisztítását nem végezhetik gyermekek, kivéve, ha 8 évesnél idősebbek és felügyelet alatt állnak. A készüléket tartsa távol a 8 évnél fiatalabb gyermekektől.
- Figyelem: Ez a készülék nem használható külső időzítővel vagy külön távirányítóval.
- Használat előtt olvassa el az összes utasítást.
- Használat előtt ellenőrizze, hogy a készüléken feltüntetett feszültség megegyezik-e az otthoni hálózati feszültséggel.
- Ne hagyja, hogy a kábel forró felületen vagy asztal vagy pult szélén lógjon.
- Soha ne használja a készüléket, ha a kábel vagy a csatlakozó sérült, meghibásodás után vagy maga a készülék sérült. Ebben az esetben vigye el a készüléket a legközelebbi szakszervizbe ellenőrzés és javítás céljából.
- Szigorú felügyelet szükséges, ha a készüléket gyermekek közelében vagy gyermekek közelében használják.
- A gyártó által nem ajánlott vagy nem forgalmazott tartozékok használata tüzet, áramütést vagy sérüléseket okozhat.
- Soha ne helyezze a készüléket gáztűzhely vagy elektromos tűzhely közelébe, vagy olyan helyre, ahol meleg készülékkel érintkezhet..
- Ne használja a készüléket a szabadban.
- A készüléket csak rendeltetésszerűen használja.
- A készüléket mindig stabil, száraz és vízszintes felületen használja.
- A készüléket csak háztartási használatra használja. A gyártó nem vállal felelősséget olyan balesetekért, amelyek a készülék nem megfelelő használatából vagy a jelen kézikönyvben leírt utasítások be nem tartásából erednek.
- Minden javítást a gyártónak vagy annak vevőszolgálatának kell elvégeznie.
- Soha ne merítse a készüléket, a kábelt vagy a dugót vízbe vagy más folyadékba.
- Ügyeljen arra, hogy gyermekek ne érintsék meg a vezetéket vagy a készüléket.
- Tartsa távol a vezetéket éles szélektől, forró részekről vagy egyéb hőforrásoktól.
- Használat előtt távolítsa el minden csomagolóanyagot és minden promóciós matricát.
- Ne használja a porszívót tisztítószerek, folyadékok, tűk, gyufák és más hasonló folyadékok, éles vagy gyúlékony tárgyak felszívására.
- Ne használja a porszívót cement, por és egyéb apró részecskék felszívására.
- Kerülje a nagyméretű tárgyak felporszívózását is. A porszívó eltömődhet, a motor túlmelegedhet, vagy egyéb károk keletkezhetnek.
- Ügyeljen arra, hogy a levegőbemenet vagy a padlószívó nyílás ne tömődjön el.
- Ügyeljen arra, hogy a gép ne érintkezzen folyadékkal.
- Először töltsen fel teljesen az új akkumulátort.
- Húzza ki a dugót a konnektorból, amikor a porszívó teljesen fel van töltve.
- Ne használja a porszívót tisztítószerek, folyadékok, tűk, gyufák és más hasonló folyadékok, éles vagy gyúlékony tárgyak felszívására.

- Ne használja a porszívót cement, por és egyéb apró részecskék felszívására. Kerülje a nagyméretű tárgyak felporszívózását is. A porszívó eltömődhet, a motor túlmelegedhet, vagy egyéb károk keletkezhetnek.
- Ügyeljen arra, hogy a levegőbemenet vagy a padlószívó nyílás ne tömődjön el.
- Ügyeljen arra, hogy a gép ne érintkezzen folyadékokkal.
- Először tölts fel teljesen az új akkumulátort.
- Húzza ki a dugót a konnektorból, amikor a porszívó teljesen fel van töltve.
- Ez a termék újratölthető akkumulátort tartalmaz. Az elemeket újra kell hasznosítani. Ne fűrjön bele az akkumulátorba, és ne tegye ki magas hőmérsékletnek; az akkumulátor felrobbanhat.
- Szélsőséges körülmények között az akkumulátor szivároghat. Ha az akkumulátorból származó folyadék a bőrre kerül, azonnal mossa le vízzel és szappannal, vagy semlegesítse enyhe savval, például citromlével vagy ecettel. Ha a folyadék szembe kerül, legalább 10 percig bő vízzel öblítse ki, majd forduljon orvoshoz.
- Ne helyezzen idegen tárgyakat a gép nyílásaiba. Ne használja a gépet, ha egy nyílás eltömődött. Tartsa tisztán a gépet portól, szennyeződésektől, hajtól vagy bármitől, ami csökkentheti a levegőellátást.
- Távolítsa el a nagy és éles tárgyakat a padlóról, hogy elkerülje a műanyag alkatrészek, a kefék és a motor károsodását.
- Tartsa távol a haját, bő ruházatot, ujjakat és egyéb testrészeket a nyílásoktól és a mozgó alkatrészeketől.

**ŐRIZZE MEG EZEKET AZ UTASÍTÁSOKAT KÉSŐBBI HASZNÁLATHOZ**

## ALKATRÉSZEK

- A. Fogantyú
- B. Be/ki gomb
- C. Sebességszabályozás
- D. Gomb a fogantyú hajlításához
- E. Kioldógomb kézi tisztító
- F. A kézi porszívó fogantyúja
- G. Be/ki gombos kézi tisztító
- H. Levegő kimenet
- I. Kioldó gomb a portartályhoz
- J. Portartály
- K. Kioldó gomb padlófűvóka
- L. Padlókerekek
- M. Padlófűvóka LED lámpákkal
- N. Kézi porszívó
- O. Akkumulátor töltésjelző
- P. Porkefe
- Q. K. Résporszívó
- R. Töltőadapter kábellel



## AZ ELSŐ HASZNÁLAT ELŐTT

A gép megfelelő beállításához kövesse az alábbi lépéseket:

- Egyenesítse ki a pálcás porszívó fogantyúját, amíg a helyére nem kattann.
- Győződjön meg arról, hogy a padlófűvóka szorosán rá van kattantva a porszívóra.
- Szerelje össze a porszívót úgy, hogy szűrőket tartalmazzon – soha ne használja szűrők nélkül.



## TÖLTÉS

A teljesen összeszerelt készülékkel elkezdheti tölteni a porszívót.

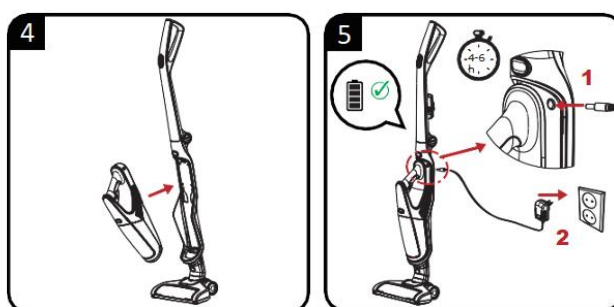
A kézi porszívót a pálcás porszívóba kell helyezni.

Csatlakoztassa a töltőt a beépített csatlakozóhoz.

Helyezze a porszívót az aljzat közelébe, és csatlakoztassa. Győződjön meg róla, hogy minden stabil.

Az akkumulátor töltöttségi szintjét jelző lámpa most kigyullad, és jelzi, ha a gép teljesen feltöltődött.

Amikor teljesen fel van töltve, a lámpák kialszanak – a töltés befejeződött. Ha bekapcsolja a porszívót, az összes jelzőfény (teljes skála) kigyullad.



## HASZNÁLAT

A porszívót a fő be-/kikapcsoló megnyomásával kapcsolhatja be. A készülék bekapcsolásakor a padlófűvóka alján lévő forgókefe forog. A kefe az összes szennyeződést a szívónyílás közelébe vezeti, és ezt követően felporszívózza. A szennyeződés a kézi porszívó portartályában gyűlik össze.

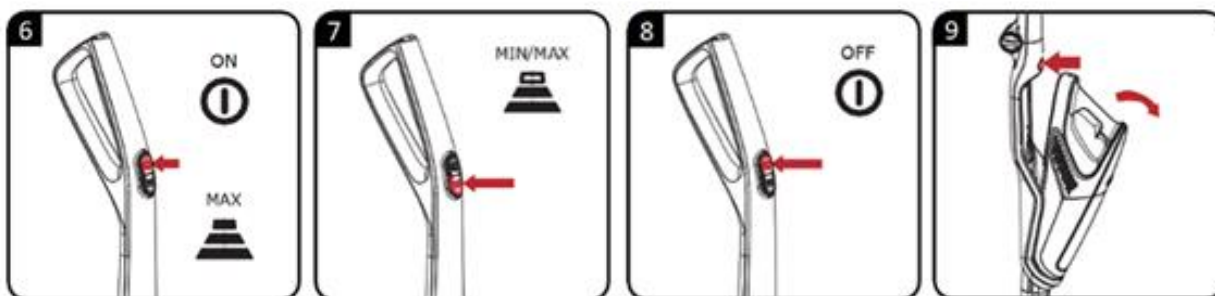
A fogantyún lévő gomb alsó részével választhat a teljesítményszint között, növelheti vagy csökkentheti a szívóerőt és a kefe sebességét.

Ha szükséges, egyszerűen kiveheti a kisebb kézi porszívót, és csak kézi porszívóként használhatja (például az autóban vagy a kanapékon). A kioldáshoz nyomja meg a kioldó gombot, és vegye le a porszívót a pálcáról.

A kézi porszívót a be-/kikapcsoló gombbal kapcsolja be, amit közvetlenül a kézi porszívón talál.

A készülék biztosítékkal van felszerelve, amely biztosítja, hogy a forgó kefe blokkolása esetén a készülék magától kikapcsoljon. Ez a biztosíték a felhasználó biztonságát és a motor védelmét szolgálja.

Az elengedés után a porszívónak újra be kell indulnia a szokásos módon.



## TISZTÍTÁS ÉS KARBANTARTÁS

Tisztítás előtt mindig kapcsolja ki a készüléket, és ellenőrizze, hogy nincs-e csatlakoztatva a töltőhöz.

Soha ne próbálja meg tisztítani a készüléket vagy annak részeit oldószerrel, benzinnel vagy súrolószerrel, amelyek károsíthatják a készülék felületét.

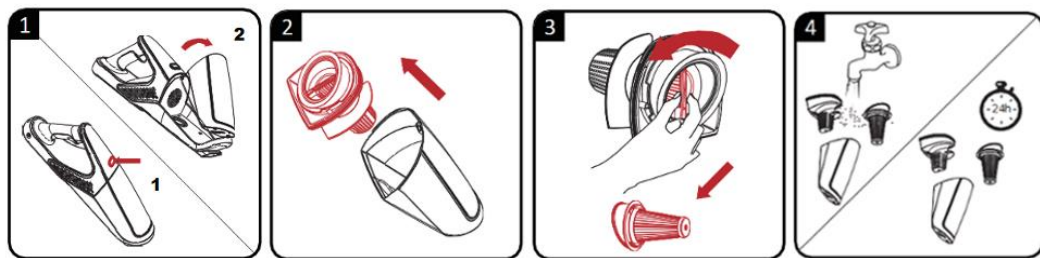
A porszívó használata előtt győződjön meg arról, hogy minden alkatrész megfelelően össze van szerelve.

Mindig használjon porszívót az összes szűrővel. Ha az összes szűrő nincs megfelelően behelyezve és tisztítva, elveszítheti a szívóerőt vagy károsíthatja a motort.

Ne tegye a szűrőket mosogatógépbe vagy mosógépbe. Ne használjon hajszárítót a szárításhoz.

### A PORTARTÁLY TISZTÍTÁSA

1. Vegye ki a kézi porszívót a pálcsás porszívóból, és nyomja meg a portartályon lévő kioldó gombot.
2. Távolítsa el a portartályt a motorrészről. Ezután vegye ki a szűrőket a tartályból.
3. Ürítse ki a tartályt, hogy ne maradjon benne szennyeződés vagy por. A portartályt, a szűrőt és a HEPA szűrőt folyó víz alatt kimoshatja. Hagyja mindent alaposan megszáradni, mielőtt újra használná a készüléket. Javasoljuk a szűrők rendszeres cseréjét a készülék optimális működése érdekében. Elhanyagolt karbantartás és eltömődött szűrők esetén a szívóteljesítmény drasztikusan csökken. A szűrők rendszeres tisztítása meghosszabbítja a készülék élettartamát.



### A PADLÓKEFE TISZTÍTÁSA

1. Először távolítsa el a padlófűvőkát a porszívóból. Nyomja meg a padlófűvőka elején található kioldó gombot, és vegye ki a készülékből.
2. Nyissa ki a kioldókapcsot a fűvőka bal oldalán, a forgókefe közelében.
3. Kiveheti a kefét, eltávolíthatja a szőrt és egyéb szennyeződések, amelyek a kefe köré tekeredtek. Ha nem tisztítja rendszeresen a padlókefét, akkor forduláskor nagy ellenállást fejthet ki, és a készüléket nagy igénybevétel éri, ami károsíthatja.
4. A padlókefét folyó víz alatt leöblítheti. Mielőtt újra használná, győződjön meg róla, hogy teljesen megszáradt.
5. Ha a kefe száraz és tiszta, helyezze vissza a helyére a fűvőkába.
6. Pattintsa vissza a teljes fűvőkát a porszívóra. A készülék most újra használatra kész.

Megjegyzés: Az összegabalyodott haj és egyéb szennyeződések károsíthatják a készüléket (vagy akár a padlót is).