

HGA 1111**AUTOMAT NA HORKÉ NÁPOJE****POZOR:****Vybalení**

- Odstraňte ochranné fólie a přepravní obaly.
- Kabel zcela odviňte.

Všeobecné bezpečnostní pokyny

Před uvedením tohoto přístroje do provozu si velmi pozorně přečtěte návod k obsluze a tento návod spolu se záručním listem, pokladním blokem a podle možnosti i s obalem a vnitřním vybavením obalu dobře uschovejte. Pokud budete přístroj předávat třetím osobám, odevzdejte jim i tento návod k obsluze.

- Používejte tento přístroj výlučně pro soukromou potřebu a pro stanovené účely. Tento přístroj není určen pro komerční použití. Nepoužívejte jej v otevřeném prostoru. Chraňte jej před horkem, přímým slunečním zářením, vlhkostí (v žádném případě jej neponořujte do kapalin) a stykem s ostrými hranami. Nepoužívejte přístroj v případě, že máte vlhké ruce. Jestliže dojde k navlhčení nebo namočení přístroje, okamžitě vytáhněte zástrčku ze zásuvky.
- Přístroj vypněte a vždy vytáhněte zástrčku ze zásuvky (vždy tahejte za zástrčku, nikdy ne za kabel), jestliže nebudete přístroj používat, pokud chcete namontovat příslušenství přístroje, při čištění nebo v případě poruchy.
- Přístroj nesmí zůstat v provozu bez dozoru. Pokud byste chtěli prostor opustit, přístroj vždy vypněte. Vytáhněte zástrčku ze zásuvky.

Tento spotřebič mohou používat děti ve věku 8 let a starší a osoby se sníženými fyzickými, smyslovými nebo mentálními schopnostmi nebo nedostatkem zkušeností a znalostí, pokud jsou pod dozorem nebo byly poučeny o používání spotřebiče bezpečným způsobem a rozumí případným nebezpečím. Děti si se spotřebičem nesmějí hrát. Čištění a údržbu prováděnou uživatelem nesmějí provádět děti, pokud nejsou starší než 8 let a pod dozorem. Udržovat spotřebič a jeho přívod mimo dosah dětí mladších 8 let.

- Přístroj a síťový kabel je nutné pravidelně kontrolovat, zda nejsou poškozeny. Bude-li poškození zjištěno, přístroj se již nesmí používat.
- Neopravujte přístroj vlastními silami, nýbrž vyhledejte autorizovaného opraváře. Abyste eliminovali rizika, nechte poškozený přívodní kabel nahradit kabelem se stejnými hodnotami pouze výrobcem, naším servisem pro zákazníky nebo jinou kvalifikovanou osobou.
- Používejte jen originální příslušenství.
- Respektujte prosím následující „Speciální bezpečnostní pokyny“.

Děti a slabé osoby

- Z důvodu zajištění bezpečnosti Vašich dětí neponechávejte v jejich dosahu žádné součásti obalu (plastové pytlíky, kartón, styropor atd.).

VÝSTRAHA!

Zabraňte tomu, aby si malé děti hrály s fólií. Hrozí nebezpečí udušení!

- Tento přístroj není určen k tomu, aby ho používaly osoby (včetně dětí) s omezenými fyzickými, smyslovými a duševními vlastnostmi nebo s nedostatkem zkušeností a/nebo nedostatkem znalostí, s výjimkou případů, že by na ně dohlížela osoba odpovědná za bezpečnost nebo od ní obdržely

pokyny, jak se má přístroj používat.

- Mělo by se dohlížet na děti, aby se zajistilo, že si s přístrojem nehrají.

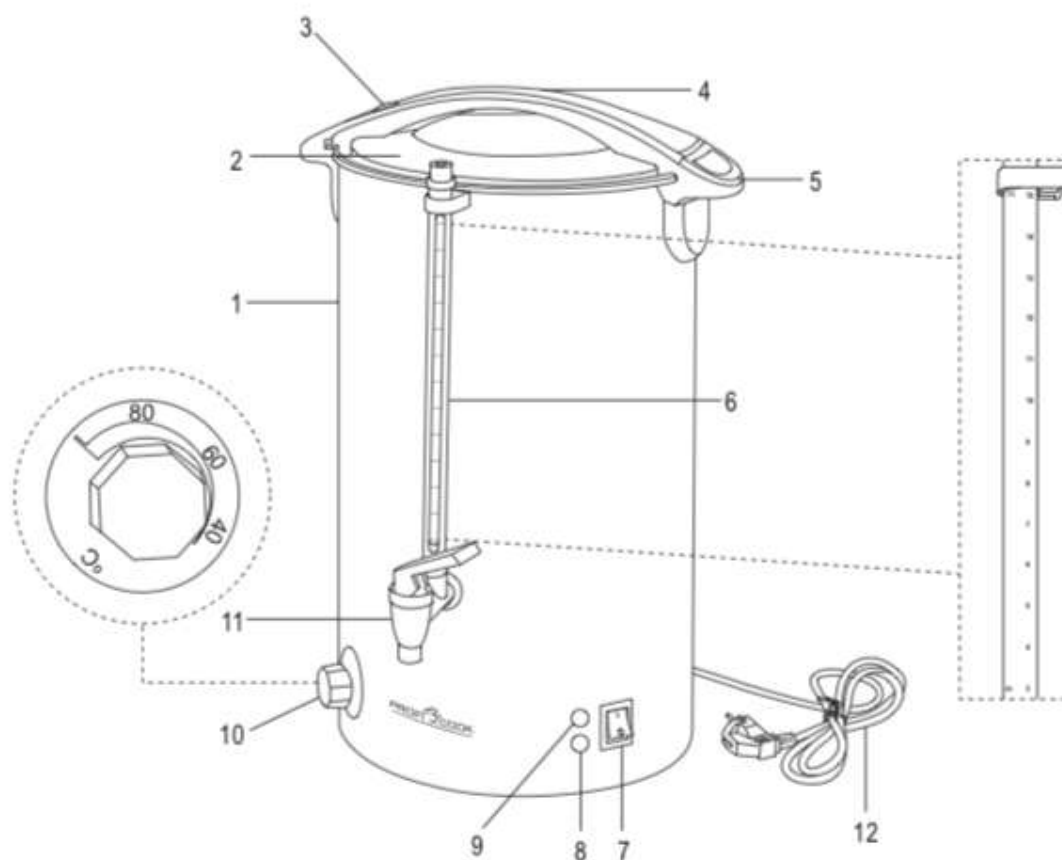
Elektrické připojení

- Ujistěte se, že síťové napětí a napětí, pro které je přístroj konstruován (viz typový štítek) navzájem souhlasí.
- Síťovou zástrčku připojte jen k předpisově instalované zásuvce s ochranným kontaktem 230 V ~ 50 Hz.

Přístroj – 1500 W, 16V.

Uvedení do provozu

- Zcela rozviňte napájecí kabel.
- Zasuňte zástrčku do řádně nainstalované zásuvky 230V/50Hz .
- Přepněte vypínač přístroje do polohy I, dojde k zapnutí přístroje. Po několika minutách je zařízení připraveno k provozu.



Přeh

Přehled prvků

1. Nádobka
2. Víko
3. Uzávěr víka
4. Rukojeť víka
5. Držáky (vlevo, vpravo)
6. Ryska MAX a MIN
7. ON/OFF, I/O
8. Zelená kontrolka
9. Červená kontrolka
10. Regulátor teploty
11. Kohoutek
12. Síťový kabel

Obsah dodávky

1. Automat na pití
2. Víko

Z hygienických důvodů napusťte přístroj cca 5 l vody a spusťte ohřev na nejvyšší stupeň podobu 5 min. Následně přístroj vypusťte. Po vypuštění přístroj propláchněte vodou před prvním použitím. Vyčistěte pečlivě víko přístroje. Víko umyjte pod teplou tekoucí vodou a víko poté usušte měkkým hadříkem.

Zapnout/vypnout

Otočte regulátor teploty ve směru hodinových ručiček na požadovanou teplotu. Přepněte přepínač na pozici I. Kontrolka se rozsvítí červeně. Přístroj vypněte přepnutím tlačítka na pozici O. Kontrolka zhasne. Regulátor teploty nastavte na pozici 0 stupňů.

Provoz

1. Naplňte přístroj požadovaným množstvím tekutiny. Minimálně 3 litry.
2. Zapojte kabel do zásuvky.
3. Zavřete víko.
4. Nastavte regulátor teploty na požadovanou teplotu. Nastavitelná teplota je cca 30 stupňů až 100 stupňů.
5. Přepněte přepínač na I a červená kontrolka se zapne.
6. Až se přístroj ohřeje na požadovanou teplotu tak se rozsvítí zelená kontrolka.
7. Pro nalití nápoje stiskněte kohoutek. Stiskněte kohoutek směrem dolů a pro ukončení nalívání pusťte kohoutek.
8. Bez problému lze nalívat až do zbytkového množství 1,5l a poté musíte opatrně přístroj lehce naklopit dopředu.

Vypnutí přístroje

Přepněte přístroj na pozici O. Regulátor teploty přepněte na 0 stupňů proti směru hodinových ručiček. Vytáhněte přístroj ze zásuvky.

Čištění

- Čistěte přístroj pravidelně.
- Plášť přístroje umyjte navlhčeným hadříkem. Při větším znečištění můžete použít jemný čisticí prostředek.
- Vypláchněte důkladně přístroj zevnitř vodou.
- Používejte jen měkký hadřík a nic co by mohlo poškrábat přístroj.
- Při každodenním používání je potřeba kohoutek umýt důkladně každý týden pomocí teplé vody a jemného čisticího prostředku.
- Nepoužívejte hořlavé čisticí prostředky.
- Na dně přístroje se usazuje vápno, takže je potřeba přístroj i pravidelně odvápnovat.
- Po odvápnění přístroje je potřeba přístroj důkladně vypláchnout.
- Ujistěte se, že přístroj je správně umytý.

Model: HGA 1111

Pokrytí napětí: 220–240 V, 50 Hz

Příkon: 1500W

Třída ochrany: I

Kapacita: max 15L

Čistá hmotnost: cca 2,56 kg

Tento přístroj byl testován podle všech příslušných, v současné době platných směrnic CE, jako je např. elektromagnetická kompatibilita a direktiva o nízkonapěťové bezpečnosti, a byl zkonstruován podle nejnovějších bezpečnostně-technických předpisů.

Vyhrazujeme si technické změny!

ZÁRUKA & ZPŮSOB LIKVIDACE

Význam symbolu „Popelnice“

Chraňte naše životní prostředí, elektropřístroje nepatří do domovního odpadu. Pro likvidaci elektropřístrojů použijte určených sběrných míst a odevzdejte zde elektropřístroje, jestliže je už nebudete používat. Pomůžete tak předejít možným negativním dopadům na životní prostředí a lidské zdraví, ke kterým by mohlo dojít v důsledku nesprávné likvidace. Přispějete tím ke zhodnocení, recyklaci a dalším formám zhodnocení starých elektronických a elektrických přístrojů. Informace o tom, kde lze tyto přístroje odevzdat k likvidaci, obdržíte prostřednictvím územně správních celků nebo obecního úřadu.

TENTO PŘÍSTROJ BYL VYROBEN S NEJVĚTŠÍ PEČLIVOSTÍ A NEJMODERNĚJŠÍMI VÝROBNÍMI METODAMI. JSME PŘESVĚDČENÍ, ŽE VÁM BUDE BEZCHYBNĚ SLOUŽIT, POKUD BUDETE DODRŽOVAT POKYNY V NÁVODU. V PŘÍPADĚ JAKÉKOLIV ZÁVADY SE LASKAVĚ OBRAŤTE NA SVĚHO OBCHODNÍKA. DBEJTE TĚŽ, ABY VÁM PRODÁVAJÍCÍ ŘÁDNĚ VYPLNIL ZÁRUČNÍ LIST. POKUD VŠAK BUDOU NA PŘÍSTROJI SHLEDÁNY CIZÍ ZÁSAHY NEBO BUDE OBSLUHOVÁN V ROZPORU S POKYNY V NÁVODU, ZÁRUČNÍ NÁROKY ZANIKAJÍ. ROZEBÍRÁNÍ PŘÍSTROJE JE ZAKÁZÁNO.

Obal:

krabice – tříděný sběr papíru (PAP)

polystyren – tříděný sběr (PS)

PE sáček – tříděný sběr (PE)

Výrobek:

kabel bez zástrčky – tříděný sběr mědi

