

Mini kuchenka elektryczna z grillem

orava

Elektra X4

Instrukcja obsługi

PL



CE

Szanowny Kliencie

Dziękujemy za zainteresowanie naszym produktem. Aby zapewnić sobie długotrwałe zadowolenie z zakupionego produktu prosimy zachować dołączoną instrukcję obsługi i kartę gwarancyjną do dalszego użytkowania.

Elektra X4

Przeznaczenie

Urządzenie jest przeznaczone wyłącznie do cieplnej obróbki produktów spożywczych - pieczenia, grillowania i gotowania w zakresie, który jest ograniczony możliwościami technicznymi, parametrami roboczymi i funkcjami, ograniczeniami związanymi z bezpieczeństwem użytkownika i wpływami zewnętrznymi środowiska pracy.

Urządzenia elektryczne marki ORAVA produkowane są w zgodzie z obowiązującymi przepisami bezpieczeństwa i higieny, w nowoczesnych technologiach z zachowaniem najnowszych trendów. Użytkowanie urządzenia w sposób inny niż przewidziany oraz używanie urządzenia niesprawnego może spowodować niebezpieczeństwo poranienia, a nawet utraty zdrowia lub życia.

1. OGÓLNE ZASADY BEZPIECZEŃSTWA - OSTRZEŻENIA

- Poniżej umieszczone zasady bezpieczeństwa zawierają ważne informacje i ostrzeżenia dla zapewnienia bezpiecznego, właściwego i przemyślanego użytkownika urządzeń zasilanych prądem elektrycznym. Ich przestrzeganie użytkownikami takich urządzeń i przedłuży takim urządzeniom czas ich przydatności do pracy.
- Pod nazwą „Urządzenie elektryczne” rozumiemy każde urządzenie, w którym dla jego działania, lub dla jego zasilania używana jest energia elektryczna.
- Urządzenia elektryczne, ze względu na ich przeznaczenie, możliwości i zastosowanie można podzielić na:
 - elektryczne urządzenia gospodarstwa domowego,
 - urządzenia informatyczne i komunikacyjne,
 - elektronika użytkowa,
 - urządzenia oświetleniowe,
 - narzędzia elektryczne i elektroniczne,
 - gry i urządzenia dla nauki, sportu i rekreacji,
 - pomocnicze urządzenia ochrony zdrowia,
 - urządzenia monitorujące i kontrolne,
 - automaty sprzedające

1.1 Ogólne zasady bezpieczeństwa

- Przed przystąpieniem do użytkownika tego urządzenia prosimy uważnie zapoznać się z niniejszą instrukcją obsługi i zawartymi w niej ostrzeżeniami!
- Zasady bezpieczeństwa i ostrzeżenia zawarte w tej instrukcji nie wyczerpują wszystkich możliwych sytuacji i niebezpieczeństw, na które może być narażony użytkownik sprzętu elektrycznego. Należy w związku z tym podczas pracy z tego typu urządzeniami zachować zawsze wzmożoną ostrożność i rozwagę. Niniejsze zasady i ostrzeżenia muszą zaś być bezwzględnie przestrzegane.
- Producent nie odpowiada za szkody na zdrowiu i mieniu wywołane na skutek nie przestrzegania zawartych w tej instrukcji zasad bezpieczeństwa i ostrzeżeń!

- Prosimy o zachowanie niniejszej instrukcji i karty gwarancyjnej na wypadek ich kolejnego użycia, a opakowania wraz z zabezpieczeniem na wypadek naprawy gwarancyjnej.
- Urządzenie używać zgodnie z instrukcją obsługi i wyłącznie zgodnie z przeznaczeniem.
- Urządzenie zostało wyprodukowane z przeznaczeniem do użytku domowego oraz w pomieszczeniach przeznaczonych do czasowego zamieszkania lub wykorzystania do celów prywatnych.
- Poza gospodarstwem domowym dopuszczalne jest użytkowanie tego urządzenia:
 - w kuchniach dla pracowników wyodrębnionych w biurach, kancelariach itp.
 - w aneksach kuchennych, dla gości w pokojach lub apartamentach hotelowych, motelowych, w pensjonatach i innych obiektach noclegowych.
 - w aneksach kuchennych firm zapewniających nocleg ze śniadaniem dla swoich gości.
- Urządzenie nie może służyć jako urządzenie profesjonalne.
- Zabroniona jest zmiana jakichkolwiek parametrów technicznych i charakterystycznych urządzenia, poprzez nieautoryzowaną naprawę lub wymianę części zamiennych.
- Producent nie odpowiada za szkody powstałe w transporcie, związane z niewłaściwym użytkowaniem, oraz wywołane przez niewłaściwe zastosowanie lub za szkody związane z czynnikami atmosferycznymi.

1.2. Ochrona miejsca pracy

- Nie używać urządzenia w miejscach profesjonalnego wytwarzania innych produktów oraz poza pomieszczeniami zamkniętymi.
- Nie wystawiać urządzenia na działanie:
 - źródeł nadmiernego ciepła lub otwartego ognia,
 - ciekącej lub kapiącej wody,
 - wibracji i uszkodzenia mechanicznego,
 - owadów, zwierząt i roślin,
 - agresywnych środków chemicznych.
- Środowisko pracy dla danego urządzenia musi odpowiadać wymaganiom technicznym danego urządzenia.
- Dopuszczalne, charakterystyczne warunki użytkowania:
 1. Temperatura wokół urządzenia: $+5 \div +40 \text{ }^{\circ}\text{C}$
 2. Wilgotność: $5 \div 85 \text{ } \%$
 3. Wysokość nad poziomem morza: $\leq 2 \text{ } 000 \text{ m}$
 4. Występowanie wody lub pary wodnej: sporadyczne występowanie skondensowanej wody lub pary
 5. Występowanie ciał obcych: ilość i rodzaj kurzu nie mają większego znaczenia
 6. Stopień ochrony obudowy: min. IP20 (urządzenie posiada ochronę przed dotykiem palcami miejsc niebezpiecznych lecz nie posiada ochrony przed zalaniem wodą).
- Ten stopień ochrony nie jest zaznaczony na tabliczce znamionowej produktu ani w danych technicznych umieszczonych w instrukcji obsługi.
- Jeśli stopień ochrony obudów dla produktów różni się od stopnia IPX0 wówczas jest to wskazane na etykiecie produktu lub ujęte w zakresie parametrów technicznych i instrukcji obsługi.
- Inne zjawiska środowiska pracy takie jak obciążenie mechaniczne - wstrząsy i wibracje, występowanie flory i fauny oraz warunki pogodowe mają znikomy wpływ na prawidłowe i bezpieczne korzystanie z tego urządzenia.

1.3. Bezpieczeństwo elektryczne

- Przed pierwszym użyciem urządzenia zasilanego prądem elektrycznym należy zawsze upewnić się czy napięcie źródła zasilania odpowiada wartościom określonym dla danego urządzenia, a zapisanym na jego tabliczce znamionowej.
- To urządzenie jest przeznaczone do zasilania prądem zmiennym o napięciu z sieci: 1/N/PE 230V~ 50Hz.
- Bezpieczeństwo elektryczne zapewnione jest wyłącznie wtedy, gdy urządzenie zostało właściwie przyłączone do przewidzianego dla niego źródła zasilania.
- Urządzenia klasy I posiadają izolację podstawową, która zapewnia ochronę przed dotykiem bezpośrednim. Ponadto w celu zapewnienia ochrony przed dotykiem pośrednim (ochrona przy zakłóceniu lub ochrona dodatkowa) stosuje się przyłączenie do zacisku ochronnego urządzenia, przewodu ochronnego (PE) lub przewodu ochronno-neutralnego (PEN). Dzięki temu osiąga się ochronę przez samoczynne wyłączenie zasilania przez zastosowanie odpowiednich urządzeń ograniczenie napięć dotykowych do poziomów nie przekraczających wartości napięcia dotykowego bezpiecznego (UL) ustalonego dla danych warunków środowiskowych. Zacisk ochronny oznacza się odpowiednim symbolem
- Urządzenia klasy II charakteryzują się zastosowaniem izolacji wzmocnionej, która zapewnia zarówno ochronę przed dotykiem bezpośrednim, jak i pośrednim. Innym sposobem zapewnienia ochrony przeciwporażeniowej w urządzeniach II klasy ochrony jest zastosowanie izolacji podstawowej oraz dodatkowej. Ponieważ zastosowana jest izolacja wzmocniona lub dodatkowa, to nie jest konieczne połączenie obudowy urządzenia z przewodem ochronnym uziemiającym, i można zasiląć urządzenia tej klasy np. przez kable dwużyłowe ze złączami IEC C7 (tzw. „ósemka”). Urządzenia II klasy ochrony oznaczane są, np. na tabliczce znamionowej, odpowiednim symbolem (tzw. kwadrat w kwadracie).
- W urządzeniach klasy III ochronę przeciwporażeniową zapewnia się przez zasilanie napięciem bardzo niskim (ELV) o wartości nie przekraczającej dopuszczalnego napięcia dotykowego bezpiecznego (UL) dla danych warunków środowiskowych. Urządzenia tej klasy oznacza się odpowiednim symbolem
- Dla zapewnienia dodatkowej ochrony zalecamy zainstalowanie do obwodu elektrycznego bezpiecznika (RCD) do 20A z zabezpieczeniem powyżej 30 mA. W takim wypadku radzimy zasięgnąć porady wykwalifikowanego elektryka.
- Zalecamy używanie wyłącznie oryginalnego przewodu zasilającego dołączonego do tego urządzenia. Używanie innego przewodu może spowodować awarię urządzenia lub nawet pożar.
- Urządzenie zasilane elektrycznie należy przyłączać do łatwo dostępnego gniazdka źródła zasilania, aby w razie konieczności możliwe było szybkie odłączenie urządzenia od źródła zasilania.
- Przewód zasilający z wtyczką muszą być łatwo dostępne dla szybkiego odłączenia urządzenia od źródła zasilania.
- Przewód zasilający należy odłączać od źródła zasilania trzymając go za wtyczkę nigdy zaś nie ciągnąć za kabel.
- W przypadku używania przedłużacza lub rozdzielacza prądowego należy sprawdzić czy jego parametry techniczne, (np. natężenie prądu) są wystarczające do użycia go dla przyłączenia danego urządzenia elektrycznego.

- W przypadku używania przedłużacza lub rozdzielacza prądowego należy pamiętać aby dany przedłużacz lub rozdzielacz posiadał wtyczkę z uziemieniem i aby został przyłączony do gniazdka z uziemieniem. Nie wolno stosować kombinacji złożonej z wielokrotności przedłużaczy lub rozdzielaczy prądowych.
- Wtyczka przewodu zasilającego musi być dopasowana do gniazdka źródła zasilania. Nie wolno używać żadnych reduktorów ani adaptorów pomiędzy wtyczką, a gniazdkiem.
- Aby uniknąć porażenia prądem elektrycznym należy przyłączać urządzenia elektryczne wyłącznie do gniazdek z uziemieniem. Jeśli urządzenie jest wyposażone we wtyczkę 3-pinową nie wolno używać adapterów zmieniających wtyczkę, ani gniazdek innych niż dostosowane fabrycznie do takich wtyczek.
- Przewodu zasilającego nie skręcać nie zginać ani nie przyciskać ciężkimi przedmiotami. Należy chronić go przed uszkodzeniami mechanicznymi oraz wpływem ekstremalnych warunków pogodowych (zalenie, zamoknięcie, oraz zbyt wysokie lub zbyt niskie temperatury). Uszkodzony przewód zasilający może być przyczyną śmiertelnego niebezpieczeństwa.
- W przypadku uszkodzenia przewodu zasilającego należy natychmiast odłączyć urządzenie od źródła zasilania i zaprzestać jego używania.
- Aby uniknąć porażenia prądem elektrycznym należy wymianę przewodu zasilającego powierzyć serwisowi lub wykwalifikowanej osobie.
- Urządzenie elektryczne wraz z przewodem zasilającym należy stale kontrolować i utrzymywać w czystości. Zanieczyszczenie urządzenia oraz brak jego konserwacji mogą spowodować jego nieodwracalne uszkodzenie lub awarię.
- Nie wystawiać urządzenia na działanie wody ani wilgoci. Wniknięcie wody do wnętrza urządzenia może spowodować porażenie prądem elektrycznym lub uszkodzenie urządzenia. W wypadku zamoknięcia urządzenia lub przewodu zasilającego należy urządzenie natychmiast odłączyć od źródła zasilania. Jeśli jest to możliwe należy w takim wypadku najpierw odłączyć zasilanie od gniazdka. W przypadku odłączania mokrego lub wilgotnego przewodu zasilającego od źródła zasilania należy zachować szczególną ostrożność.
- Jeśli podczas instalacji (przyłączania) urządzenia dojdzie do demontażu jego zabezpieczeń ochronnych, wówczas po zakończeniu instalacji jego elektryczne części nie mogą być dostępne dla użytkowników.

1.4 Bezpieczeństwo osób

- To urządzenie jest przeznaczone do użytkowania przez osoby nie posiadające kwalifikacji elektrotechnicznych, postępujące według instrukcji obsługi załączonej przez producenta .
- Do obsługi urządzenia należą czynności takie jak włączanie i wyłączanie urządzenia, ustawianie parametrów użytkownika na urządzeniu, praca z urządzeniem, wzrokowa lub słuchowa kontrola urządzenia oraz przewidziane w instrukcji czyszczenie i konserwacja.
- Urządzenie może być obsługiwane przez dzieci od 8 roku życia oraz przez osoby z ograniczonymi możliwościami manualnymi, których fizyczne, umysłowe i mentalne ograniczenia nie pozwalają na pełną, poprawną obsługę urządzenia jeśli praca z urządzeniem pozostaje pod dozorem osób pełno sprawnych, oraz po przekazaniu im informacji o zagrożeniach wynikających z tej obsługi i po upewnieniu się, że informacje te zostały przez takie osoby dokładnie zrozumiane.
- Urządzenie nie służy dzieciom do zabawy.

- Czyszczenie i konserwację urządzenia nie mogą wykonywać dzieci bez dozoru.
- Podczas pracy i magazynowania należy urządzenie przechowywać poza zasięgiem małych dzieci. Należy pamiętać aby poza ich zasięgiem pozostawał także przewód zasilający.
- Podczas użytkowania urządzenia elektrycznego należy zachować szczególną uwagę. Nie używać urządzenia w stanie zmęczenia, ani pod wpływem leków lub środków odurzających zmniejszających koncentrację.
- Nieostrożność podczas użytkowania może spowodować wiele niebezpieczeństw.

1.5 Czyszczenie, konserwacja i naprawy

- Podstawowe czynności konserwacyjne i czyszczące należy przeprowadzać zgodnie z instrukcją. Do czyszczenia nie używać żadnych rozpuszczalników, spirytusów, benzyn ani środków szorujących. Zanieczyszczenia i zabrudzenia można czyścić za pomocą środków przeznaczonych do czyszczenia urządzeń gospodarstwa domowego.
- Jeśli urządzenie nie jest używane, jest czyszczone lub uległo awarii należy zawsze odłączyć je od źródła zasilania.
- Urządzenia elektryczne, które wymagają stałej konserwacji i czyszczenia po każdym użyciu lecz nie powinny mieć pełnego kontaktu z wodą należy chronić przed zalaniem i zamoczeniem. Nie wolno ich zanurzać w wodzie ani innej cieczy.
- Elektryczny sprzęt gospodarstwa domowego, jak również wszystkie inne urządzenia techniczne jest uzależniony od środowiska pracy i ulega naturalnemu zużyciu. Biorąc pod uwagę fakt, że nie istnieją ramy prawne określające konieczną konserwację urządzeń elektrycznych do użytku domowego, producent zaleca, aby użytkownik przekazał takie urządzenie do sprawdzenia i profesjonalnego czyszczenia w specjalistycznym punkcie co najmniej 1 raz do roku.
- Takie postępowanie zapewni utrzymywanie bezpieczeństwa oraz niezawodności i zwiększa żywotność urządzenia.
- Nie demontować własnoręcznie urządzeń elektrycznych. Urządzenie pracuje pod wysokim napięciem. W wypadku awarii naprawę urządzenia należy pozostawić serwisowi lub wykwalifikowanej osobie.
- Zanim oddacie Państwo urządzenie do naprawy lub serwisu należy:
 1. wyłączyć i ponownie włączyć urządzenie sprawdzając czy usterka nadal występuje.
 2. w wypadku dalszego występowania usterki przekazać urządzenie do serwisu
- Nigdy nie naprawiać urządzenia elektrycznego własnoręcznie!
- Praca przy urządzeniu elektrycznym osób nieuprawnionych, bez wykształcenia i wiedzy może spowodować porażenie prądem elektrycznym lub inne poważne obrażenia.
- Naprawę gwarancyjną i pogwarancyjną należy pozostawić serwisowi lub wykwalifikowanej osobie.(*)

(*) Osoba wykwalifikowana: serwisant w autoryzowanym serwisie lub osoba, która posiada uprawnienia do wykonywania czynności naprawczych dla tego typu urządzeń.

2. WSKAZÓWKI WAŻNE DLA ZACHOWANIA BEZPIECZEŃSTWA. PROSIMY PRZECZYTAĆ UWAŻNIE

- To urządzenie elektryczne zostało wykonane tak, aby umożliwić bezpieczną obsługę i użytkowanie osobom bez specjalnych kwalifikacji. Pomimo tego należy pamiętać, że użytkowanie tego urządzenia niesie za sobą szereg różnego rodzaju ryzyk i niebezpieczeństw.
- W celu unaocznienia tych niebezpieczeństw na urządzeniu umieszczono szereg znaków i ostrzeżeń, mających przypomnieć użytkownikowi o możliwych ryzykach i niebezpieczeństwach



Ten symbol przypomina użytkownikowi, że urządzenie pracuje pod napięciem. Nie zdejmować z urządzenia pokrywy ochronnej.

W przypadku nie przestrzegania zawartych w instrukcji ostrzeżeń i uwag grozi:

Niebezpieczeństwo porażenia prądem elektrycznym!
Niebezpieczeństwo poważnego zranienia, a nawet utraty życia!



Ten symbol przypomina użytkownikowi, że w przypadku nie przestrzegania zawartych w instrukcji ostrzeżeń i uwag grozi:
Niebezpieczeństwo poważnego zranienia, a nawet utraty życia!

Niebezpieczeństwo trwałego uszkodzenia urządzenia lub innych rzeczy!



Ten symbol przypomina użytkownikowi, że w przypadku nie przestrzegania zawartych w instrukcji ostrzeżeń i uwag grozi:
Niebezpieczeństwo poparzenia o gorącą powierzchnię obudowy urządzenia!

Przygotowanie/Przenoszenie

- Podczas przenoszenia, przygotowania i użytkowania urządzenia należy zachować ostrożność aby nie doszło do jego przewrócenia lub upadku.
- Urządzenie należy przenosić i przygotowywać do pracy po dokładnym sprawdzeniu trasy przenoszenia i miejsca ustawienia urządzenia.
- Nigdy nie przenosić urządzenia w trakcie jego pracy.
Nigdy nie przenosić urządzenia przyłączonego do źródła zasilania.

Uwaga!

- Urządzenie zawiera części, które mocno się nagrzewają.
Nie dotykać gołymi rękami nagrzanymi częściami urządzenia.
- Urządzenie wolno przenosić dopiero po jego ostygnięciu - osiągnięciu temperatury otoczenia.
- Urządzenie przenosić trzymając je oburącz za postawę lub stałe części obudowy.

- Podczas przenoszenia urządzenia należy zadbać aby ręce nie były wilgotne ani śliskie.
- Dla większego bezpieczeństwa (ze względu na rozmiary i wagę urządzenia) zalecamy przenoszenie urządzenia przez dwie, sprawne osoby.
Niebezpieczeństwo poważnego zranienia, a nawet utraty życia!
Niebezpieczeństwo trwałego uszkodzenia urządzenia!

Rozpakowanie/Materiały ochronne

- Urządzenie przed pierwszym użyciem należy wypakować i usunąć wszystkie materiały chroniące urządzenie w transporcie, i odłożyć je w bezpieczne miejsce poza zasięgiem dzieci i osób niepełnosprawnych.
Niebezpieczeństwo poważnego zranienia!
Niebezpieczeństwo uduszenia!

Kontrola/Przygotowanie do użycia

- Urządzenie i wszystkie jego części przed pierwszym użyciem oczyścić według wskazań z rozdziału „Przygotowanie urządzenia do pracy“, lub „Przed pierwszym użyciem“.
- Korpusu urządzenia (wraz z drzwiczkami) oraz przewodu zasilającego z wtyczką nigdy nie czyścić pod bieżącą wodą ani nie zanurzać do wody lub innej cieczy. Może to spowodować uszkodzenie urządzenia.
- Części te przecierać miękką szmatką lekko zwilżoną wodą, a następnie wytrzeć do sucha lub pozostawić do wyschnięcia.
- Urządzenie należy czyścić po jego ostygnięciu i odłączeniu od źródła zasilania.
- Zalecamy stałe przeprowadzanie kontroli stanu technicznego urządzenia. Szczególnie ważne jest sprawdzanie czy nie są uszkodzone przeszklone drzwiczki piekarnika. Sprawne muszą pozostawać także zawiasy drzwiczek. Zabrania się jakiegokolwiek własnej ingerencji użytkownika w konstrukcję techniczną, elektryczną i elektroniczną urządzenia.
- Nie używać urządzenia jeśli jest uszkodzone lub podczas użytkowania doszło do uszkodzenia urządzenia albo jego części. Naprawę urządzenia prosimy pozostawić pracownikom serwisu.
Niebezpieczeństwo poważnego zranienia!

Umieszczanie/Instalacja

- Urządzenia używać ustawiając je wyłącznie na stabilnej, równej powierzchni (stół, biurko, blat kuchenny, podłoga) przeznaczonej do używania naczyń i urządzeń kuchennych.
Przy ustawianiu urządzenia do pracy należy pamiętać aby pozostawić wokół urządzenia miejsce dla wentylacji oraz zapewnić dobre oświetlenie miejsca pracy. Podczas pracy urządzenia nie stawiać na nim żadnych przedmiotów ani naczyń, szczególnie pojemników z wodą lub inną cieczą.

Ostrzeżenia!

- Nie wystawiać urządzenia na działanie:
 - bezpośredniego działania promieni słonecznych, źródeł ciepła ani urządzeń emitujących wysoką temperaturę,
 - wibracji i uszkodzenia mechanicznego,
 - nadmiernego zapylenia,
 - wody i wysokiej wilgotności,
 - owadów,
 - agresywnego wpływu otoczenia i warunków zewnętrznych.
- Nie umieszczać urządzenia:
 - na niestabilnej powierzchni lub w miejscach trudno dostępnych,
 - na powierzchni nierównej lub zanieczyszczonej,
 - na skraju stołu lub blatu,
 - w pobliżu pojemników z wodą lub inną cieczą.
- Urządzenia nie zakrywać nawet częściowo. Nie stawiać na urządzeniu żadnych przedmiotów. Do otworów w obudowie urządzenia nie wkładać żadnych obcych przedmiotów.
- Nie zakrywać otworów urządzenia aby nie utrudnić jego wentylacji. Wentylacja urządzenia pomaga w jego bezpiecznej i bezawaryjnej pracy.
- Dla zachowania zgodności z przepisami przeciwpożarowymi oraz w celu zapewnienia właściwej pracy urządzenia należy pamiętać aby ustawiać je w odległości od materiałów łatwopalnych:
 - minimum 500 mm z kierunku głównej emisji ciepła z urządzenia, oraz
 - minimum 100 mm z innych kierunków.Niebezpieczeństwo porażenia prądem elektrycznym!
Niebezpieczeństwo pożaru!

Ostrzeżenia!

- Nie ustawiać urządzenia w miejscach z łatwym dostępem przez małe dzieci. Zalecana wysokość umieszczenia od podłoża to 85 cm.
- Nie wolno dopuszczać do manipulowania urządzeniem przez małe dzieci. Urządzenie może się przewrócić lub spaść powodując poważne uszkodzenie ciała. Zranienia i uszkodzenia ciała mogą też spowodować utamane części urządzenia.
Niebezpieczeństwo poważnego zranienia, a nawet utraty życia!
Niebezpieczeństwo trwałego uszkodzenia urządzenia!
- Nie używać urządzenia w pobliżu wanien, pryszniców, umywalek, basenów ani innych zbiorników z wodą. Jeśli urządzenie wpadło do wody nie wyciągać go! Najpierw należy urządzenie odłączyć od źródła zasilania. Po takim wypadku konieczne jest sprawdzenie urządzenia w autoryzowanym serwisie.
Niebezpieczeństwo porażenia prądem elektrycznym!
Niebezpieczeństwo zwarcia prądowego!

Użytkowanie/Dozór

- Podczas przygotowania i pracy urządzenie musi pozostawać pod stałym dozorem!
- Urządzenie nie jest przeznaczone do współpracy z programatorami, wyłącznikami czasowymi ani urządzeniami sterowanymi pilotem. Jeśli urządzenie będzie zakryte lub umieszczone niewłaściwie grozi niebezpieczeństwo pożaru.
- Urządzenia nie pozostawiać podczas jego pracy bez dozoru, przede wszystkim wtedy gdy w jego pobliżu znajdują się małe dzieci lub zwierzęta.
- Nie używać urządzenia w pobliżu łatwopalnych materiałów (np. firany, zasłony, papier itp.).

Ostrzeżenia!

- Nie używać urządzenia do ogrzewania pomieszczeń, suszenia materiałów, odzieży, butów ani innych przedmiotów!
Niebezpieczeństwo pożaru!
- Przed każdym przyłączeniem urządzenia do źródła zasilania należy sprawdzić czy główny przełącznik znajduje się w pozycji „0“ „OFF“ (Wyłączone).
- Urządzenia nie wyłączać przez wypinanie przewodu zasilającego z gniazdka źródła zasilania.
- Urządzenie podczas standardowego użytkowania najpierw przyłączyć do źródła zasilania, a dopiero następnie włączać włącznikiem - regulatorem.
- Urządzenie najpierw wyłączyć przełącznikiem zasilania, a dopiero potem odłączyć przewód zasilający od źródła zasilania.
- Jeśli w urządzeniu nie działa główny przełącznik - regulator, urządzenia nie wolno używać.
- Urządzenie pozostaje pod napięciem dopóki jego przewód zasilający jest przyłączony do źródła zasilania.
Niebezpieczeństwo porażenia prądem elektrycznym!
- Urządzenie zawiera części które podczas pracy wyraźnie nagrzewają się.(metalowa powierzchnia obudowy i płyty grzejne).

Ostrzeżenia!

- Nie dotykać gołymi rękami gorących powierzchni urządzenia, ani jego części używanych do podgrzewania! Używać materiałów ochronnych!
- Podczas otwierania drzwiczek i chwytania naczyń należy używać kuchennych rękawic lub szmatek termoizolacyjnych.
- Drzwiczki urządzenia, podczas jego pracy, otwierać ostrożnie. Nagłe otwarcie drzwiczek grozi poparzeniem gorącym powietrzem lub parą wydobywającą się z wnętrza piekarnika
Niebezpieczeństwo poparzenia o gorącą powierzchnię obudowy!
Niebezpieczeństwo poparzenia gorącym powietrzem!

Uwaga!

- Po wyłączeniu urządzenia jego powierzchnia, wewnątrz i płyty grzejne pozostają stale gorące. Przed jakąkolwiek manipulacją z urządzeniem (przenoszenie, przestawianie itp.) należy odczekać aż ostygnie urządzenie i wszystkie jego części.
- Gniazdko źródła prądu, do którego jest przyłączona wtyczka przewodu zasilającego tego urządzenia musi być łatwo dostępne dla łatwego i szybkiego odłączenia urządzenia od źródła zasilania.
- Zalecamy przyłączenie urządzenia do sieci zabezpieczonej bezpiecznikiem 16 A.
- Należy zadbać o to, aby przewód zasilający urządzenia pozostawionego bez dozoru nie zwisał ze skraju podstawy, na której stoi urządzenie. Istnieje możliwość zahaczenia o ten przewód przez użytkownika, dzieci lub zwierzęta.
- Nie przechowywać urządzenia z owiniętym wokół jego obudowy przewodem zasilającym. Przewód zasilający powinien być zwinięty luźno w sposób umożliwiający przechowywanie urządzenia w oryginalnym opakowaniu.
Niebezpieczeństwo poważnego zranienia!
- Urządzenia nigdy nie przeciążać ponad limity określone w danych technicznych!
- Urządzenie należy użytkować wyłącznie z oryginalnym wyposażeniem dostarczonym przez producenta.

- Należy używać wyłącznie naczyń dopuszczonych do przygotowywania pokarmów w kuchenkach elektrycznych i na palnikach elektrycznych. Nie podgrzewać pokarmów zamkniętych pojemnikach. Są podatne na eksplozję.
- Nie wkładać do wnętrza urządzenia zbyt dużych naczyń ani zbyt dużych części produktów.
- Podczas pracy urządzenia należy uważać aby szyba drzwiczek urządzenia nie miała kontaktu z zimną wodą lub inną cieczą, gdyż może to spowodować uszkodzenie urządzenia.
- Tryb pracy z urządzeniem musi być dostosowany do przepisów opisanych w instrukcji obsługi.
- Jeśli podczas użytkowania urządzenia pojawią się nadzwyczajne czynniki (zapach, dźwięk, itp), należy urządzenie natychmiast wyłączyć i odłączyć je od źródła zasilania. Konieczne jest sprawdzenie urządzenia w autoryzowanym serwisie.
- Po zakończeniu użytkowania urządzenie należy zawsze dokładnie oczyścić z pozostałości potraw, tłuszczu i spalenizny. Brak utrzymania urządzenia w czystości ma bezpośredni wpływ na bezpieczeństwo jego użytkowania i jakość przygotowywanych za pomocą tego urządzenia potraw.
- Jeśli częścią urządzenia jest jakiegokolwiek zabezpieczenie (mechaniczne, elektryczne, elektroniczne itd.), nigdy nie należy go wyłączać lub odłączać. Zabezpieczeń nie używać do wyłączania urządzenia. Nie używać urządzenia z niesprawnym zabezpieczeniem!
- Dzieciom poniżej 3 roku życia należy zabronić dostępu do urządzenia jeśli nie jest pod stałym dozorem.
- Dzieciom pomiędzy 3 a 8 rokiem życia zabrania się przyłączania i odłączania urządzenia od źródła zasilania, regulowania urządzenia oraz jego czyszczenia i konserwacji.

UWAGA!

- Niektóre części urządzenia mogą nagrzewać się nadmiernie i wywołać pożar. Należy zachować szczególną uwagę jeśli w pobliżu znajdują się dzieci lub osoby niepełnosprawne.
- Należy zawsze podczas pracy zachować ostrożność starając się przewidzieć ewentualne niebezpieczeństwa !!!

Dane techniczne

Model:	Elektra X4
Zasilanie:	230 V~50 Hz
Moc (Grill):	800 W
Moc (Kuchenka):	1600W
Moc (Płyta 1):	1000 W
Moc (Płyta 2):	600 W
Termostat (Przedział temperatury):	100°C - 230°C
Pojemność wnętrza kuchenki:	28 l
Wymiary (szer. x wys. x głęb.):	49 x 33 x 33 cm
Ciężar:	8,9 kg
Standardowe zabezpieczenie izolacyjne:	100 M
Standardowa wytrzymałość dielektryczna:	2 500 V/0,5 mA/1 m
Głośność (grill):	45 dB (A)

Deklarowana emisja dźwięku dla tego urządzenia wynosi 45 dB (A), co oznacza poziom A mocy dźwięku w odniesieniu do mocy akustycznej 1 pW.

Producent zastrzega sobie prawo do zmian!

Umieszczanie

- W celu zapewnienia dobrej wentylacji należy pozostawić dookoła urządzenia co najmniej 10 cm wolnej przestrzeni. Po stronie otworu wentylacyjnego nie wolno ustawiać żadnych przedmiotów. Nad urządzeniem musi być zachowana wolna przestrzeń.
- Na urządzeniu nie stawiać żadnych przedmiotów. Na płytach grzewczych nie stawiać żadnych przedmiotów za wyjątkiem naczyń służących do pieczenia, smażenia lub gotowania.
- Urządzenie należy ustawić w pobliżu źródła zasilania tak, aby nie korzystać z przedłużaczy. Nie zaleca się używania przedłużaczy i rozgałęźników prądu. W przypadku jakichkolwiek problemów należy natychmiast odłączyć urządzenie od źródła zasilania.

Naczynia do użytkowania

Przed użyciem należy sprawdzić w tabeli przydatność naczyń, które chcemy zastosować.

Materiał naczynia	Gotowanie	Grillowanie	Pieczenie/Smażenie
Szko hartowane	Tak	Tak	Tak
Ceramika do gotowania	Tak	Tak	Tak
Zwykłe szkło	Nie	Nie	Nie
Dodawany ruszt do grillowania	Nie	Tak	Tak
Klasyczne naczynia metalowe	Tak	Tak	Tak

W kuchence i na płytach grzewczych nigdy nie używać:

- Naczyń nadpalonych lub uszkodzonych. Mogą się rozpaść.
- Naczyń papierowych. Mogą spowodować pożar.
- Naczyń plastikowych. Mogą się zdeformować lub roztopić niszcząc urządzenie i potrawę.
- Naczyń drewnianych. Mogą popękać lub spowodować pożar.

Opis części i wyposażenia

Kuchenkę wyjąć z opakowania. Usunąć z kuchenki wszystkie materiały ochronne i zabezpieczenia transportowe.

Sprawdzić zawartość opakowania:

Ruszt do grillowania 1 szt.

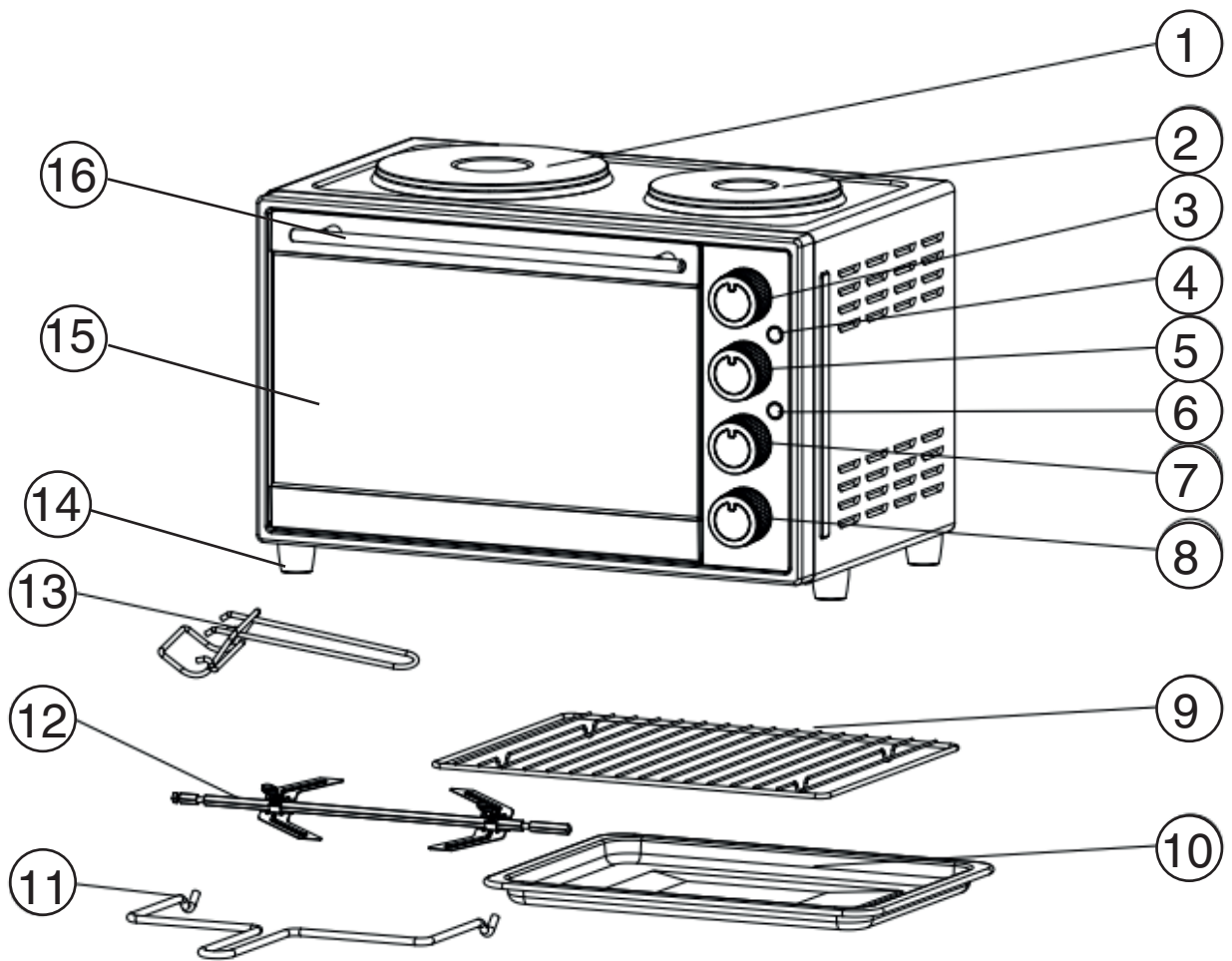
Okapnik metalowy (taca do pieczenia) 1 szt.

Obrotowy rożen 1 szt.

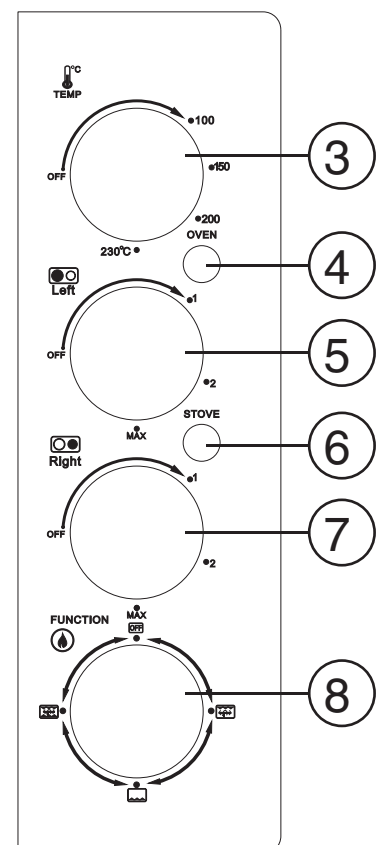
Uchwyt do okapnika (tacy do pieczenia) 1 szt.

Uchwyt różna obrotowego 1 szt.

Instrukcja obsługi 1 szt.



- 1 Lewa płyta grzejna (duża)
- 2 Prawa płyta grzejna (mała)
- 3 Termostat ustawiania temperatury dla kuchenki
- 4 Kontrolka świetlna termostatu kuchenki
- 5 Termostat ustawiania mocy lewej płyty grzejnej
- 6 Kontrolka świetlna dla obu płyt grzejnych
- 7 Termostat ustawiania mocy prawej płyty grzejnej.
- 8 Przełącznik załączania grilla i elementów grzejnych do pieczenia.
- 9 Ruszt grilla
- 10 Okapnik metalowy/blacha do pieczenia
- 11 Uchwyt różna
- 12 Rożen do grillowania
- 13 Uchwyt okapnika metalowego/blachy do pieczenia
- 14 Nóżki podstawy
- 15 Szklane drzwiczki kuchenki
- 16 Uchwyt drzwiczek



Użytkowanie

Przed użyciem kuchenki

Przed pierwszym użyciem urządzenia:

1. Prosimy dokładnie przeczytać wszystkie punkty tego rozdziału.
2. Należy upewnić się, że urządzenie jest odłączone i wyłączone.
3. Umyć wszystkie części składowe urządzenia w ciepłej wodzie z dodatkiem niewielkiej ilości środka do mycia naczyń lub w zmywarce.
4. Dokładnie osuszyć wszystkie części składowe urządzenia i ponownie umieścić je w urządzeniu, a kuchenkę przyłączyć do źródła zasilania.
5. Włączyć kuchenkę ustawiając ją na najwyższą temperaturę (230 °C), na funkcję pieczenia 15 minut, aby usunąć wszystkie pozostałe środki konserwujące. Usuwamy w ten sposób także niepożądane zapachy.

Uwaga:

Przy pierwszym włączeniu może pojawić się lekki zapach spalenizny i dym (ok. 15 minut). Jest to objaw właściwy i nie jest niebezpieczny. Usuwane są w ten sposób wszystkie środki konserwujące i ochronne użyte na czas transportu.

Gotowanie

Płyty grzejne urządzenia umożliwiają funkcję gotowania. Można wybrać rodzaj gotowania i ustawić dla niego moc.

1. Kuchenkę przyłączyć do źródła zasilania.
2. Odpowiednie naczynie z potrawą ustawić na wybranej płycie grzejnej.
3. Termostatem ustawić moc prawej lub lewej płyty (5, 7), ustawić żądaną temperaturę i gotować.
*Nie pozostawiać włączonych płyt bez ustawionych na nich naczyń.
Płyty mogą ulec przegrzaniu i uszkodzeniu.*
4. Po zakończeniu gotowania przełącznik termostatu ustawić w pozycji „0“ (wyłączone).

Uwaga:

Dopuszcza się jednoczesne używanie kuchenki i obu płyt grzejnych. Dla bezpiecznego i sprawnego gotowania zalecamy używanie naczyń z płaskim dnem dopasowanym do wielkości wybranej płyty grzejnej. Unikniemy w ten sposób częstego włączania i wyłączania się termostatu, skracając czas gotowania.

Ostrzeżenie!

Maksymalna ilość gotowanych produktów nie może przekraczać pojemności 2 L na jedną płytę grzejną. Większa ilość produktu może spowodować wgniecenie płyty grzejnej. Średnica naczynia używanego w procesie gotowania nie może przekraczać średnicy płyty, na której jest ustawione.

Pieczenie/Grillowanie/Grillowanie na rożnie

Za pomocą tego urządzenia możliwe jest pieczenie i grillowanie. Możliwe jest ustawienie sposobu pieczenia/grillowania i mocy dla danej czynności.

1. Przyłączyć urządzenie do źródła zasilania.
2. Po otwarciu drzwiczek włożyć produkt w wybranym naczyniu do pieczenia/grillowania i zamknąć drzwiczki. Do pieczenia zaleca się używania dołączonej tacy lub innego naczynia, zaś do grillowania zaleca się używania rusztu do grillowania. Należy pamiętać aby pod ruszt podstawić tackę. Do grillowania można używać także rożna do grillowania, nadziewając na niego wybrane produkty.
3. Termostatem (3) ustawiamy moc kuchenki w przedziale temperatur od 100-230 °C), a przełącznikiem włączenia grilla/płyt grzejnych (8) włączamy wybrany tryb pracy:

Przełącznik umożliwia wybranie pozycji:

- pieczenie lub grillowanie z nagrzewaniem górnym (nagrzewanie górne + grill)
- pieczenie z nagrzewaniem górnym i dolnym (górne nagrzewanie + dolne nagrzewanie + grill)
- pieczenie z nagrzewaniem dolnym

Nie pozostawiać włączonej kuchenki bez włożonych produktów.

Kuchenka może ulec przegrzaniu i uszkodzeniu.

Orientacyjna tabela dla temperatury pieczenia potraw

Temperatura	Potrawa
130°C	Lekkie ciasto, zakąski, biszkopty
170°C	Knedle, ciasta
210°C	Chleb, inne pieczywo, risotto
230°C	Drób, mięso, ryby

4. Po zakończeniu pieczenia/grillowania kuchenkę należy wyłączyć wyłącznikiem i termostatem ustawiając go w pozycji 0 (Wył).

Ostrzeżenie:

Można używać jednocześnie obu płyt grzejnych i kuchenki.

Odradzamy jednak włączania wszystkich podzespołów naraz ze względu na możliwość przeciążenia sieci elektrycznej i zwarcia w instalacji.

Czyszczenie urządzenia

Odłączyć urządzenie od źródła zasilania i pozostawić urządzenie do ostygnięcia.

1. Czyszczenie obudowy zewnętrznej

Należy chronić urządzenie przed zamoczeniem w wodzie lub innej cieczy. Do czyszczenia powierzchni urządzenia używać jedynie lekko zwilżonej szmatki ze słabym roztworem środka do mycia naczyń.

Nie używać rozpuszczalników ani środków szorujących.

Mogą uszkodzić powierzchnię.

2. Czyszczenie wnętrza urządzenia

Do czyszczenia wnętrza urządzenia używać jedynie lekko zwilżonej szmatki ze słabym roztworem środka do mycia naczyń.

Nie używać rozpuszczalników ani środków szorujących.

Grill i okapnik metalowy należy po wyjęciu z wnętrza urządzenia umyć w wodzie z dodatkiem środka do mycia naczyń, opłukać i dobrze wysuszyć przed włożeniem do wnętrza urządzenia.

3. Czyszczenie panelu sterującego i drzwiczek

Drzwiczki i panel sterujący czyścić suchą szmatką. Jeśli to potrzebne użyć szmatki nawilżonej czystą wodą. Nie używać żadnych rozpuszczalników ani środków szorujących. Mogą uszkodzić panel sterujący i konstrukcję drzwiczek.

Producent:

ORAVA retail 1, a.s.
Seberínho 2
821 03 Bratislava
Slovenská republika

Dystrybutorzy:

ORAVA retail 1, a.s.
Seberínho 2
821 03 Bratislava
Slovenská republika

ORAVA distribution CZ s.r.o.
Ostravská 494
739 25 Sviadnov
Česká republika

Likwidacja i recykling zużytego lub zepsutego sprzętu elektrycznego i elektronicznego

W styczniu 2003 roku Komisja Europejska przyjęła dyrektywę UE w sprawie zużytego sprzętu elektronicznego i elektrycznego **WEEE (Waste Electrical And Electronic Equipment Directive)**. Symbol przedstawiony obok (**przekreślony kosz na śmieci**) umieszczony na urządzeniu lub jego opakowaniu oznacza, że urządzenia tego nie wolno wyrzucać do nieposegregowanych odpadów domowych.



W sprzęcie elektrycznym i elektronicznym (SEE) mogą znajdować się ciecze lub substancje, które mogą mieć poważny, negatywny wpływ na środowisko naturalne i ludzkie zdrowie. Należy zdać je w wyznaczonych składnicach zbioru, recyklingu i likwidacji odpadów i urządzeń elektrycznych i elektronicznych.

Właściwe postępowanie w tym przypadku ma olbrzymi wpływ na zachowanie czystości środowiska naturalnego, w którym żyjemy. Informacji i porad wiązanych z likwidacją tego typu urządzeń należy szukać bezpośrednio w odpowiednich urzędach, firmach powołanych do tego celu, u producenta lub dystrybutora. Likwidowane urządzenie należy

pozostawić w stanie pozwalającym na jego dalszy recykling bądź utylizację. Niestosowanie się do powyższych zarządzeń może spowodować naliczenie kar pieniężnych.

Materiały opakunkowe zużyte po rozpakowaniu urządzenia należy oddać do recyklingu i dalszego przetworzenia w formie posegregowanych odpadów.

Jeśli stare urządzenie elektroniczne nadal jest w dobrym stanie lub można je naprawić, rozważ przekazanie go organizacji charytatywnej lub potrzebującej osobie. Przedłużając okres użytkowania starego urządzenia chronisz przyrodę, zmniejszasz wykorzystywanie zasobów naturalnych i unikasz produkowania dodatkowych odpadów.

Dla podmiotów gospodarczych w krajach Unii Europejskiej

Aby pozbyć się sprzętu elektrycznego i elektronicznego, skontaktuj się ze sprzedawcą lub dostawcą w celu uzyskania niezbędnych informacji.

Utylizacja w krajach poza Unią Europejską

Ten symbol obowiązuje na terenie Unii Europejskiej. Aby pozbyć się sprzętu elektrycznego i elektronicznego, skontaktuj się ze sprzedawcą lub dostawcą w celu uzyskania niezbędnych informacji.



To urządzenie odpowiada wszystkim dyrektywom Unii Europejskiej przeznaczonym dla tego typu urządzeń

