

DOMO

HU: ELEKTROMOS PALACSINTASÜTŐ



Készülék típuszáma
Modell

DOMO DO9227P

Termelő/importer

Linea2000, Dompel 9, 2200 Herentals, Belgium. Tel: +32 14 21 71 91; info@linea2000.be
DOMO-elektro s.r.o, Na Kobyle 783, Kdyně 34506, Czech republic; obchod@domo-elektro.cz

JÓTÁLLÁS

Az eladó és a vevő jogait és kötelezettségeit a hibás teljesítésből eredő jogokkal kapcsolatban a Polgári Törvénykönyv vonatkozó általános érvényű kötelező rendelkezései szabályozzák.

1. Jótállás időtartama: 2 év
2. A jótállás nem vonatkozik
 - a) mechanikus sérülésekre
 - b) a berendezés helytelen, használati utasítással ellentétes használatára
3. A jótállás megszűnt:
 - a készülék kézikönyvben ismertetett használatától eltérő használatokor (helytelen eljárás)
 - ha a készülék javítását vagy átalakítását a szervizünktől eltérő személy végzi

Az eladó felel a vásárló felé azért, hogy átvételekor az áru hibátlan. Különösen felel az eladó a vásárló felé azért, hogy az áru a vásárló általi átvétel pillanatában:

- az áru a gyártó által ebben a kézikönyvben leírt jellemzőkkel rendelkezik,
- az áruk alkalmas a gyártó által meghatározott rendeltetési célra,
- az áru minősége vagy kivitele megfelel a szerződés szerinti mintának vagy előképnek, amennyiben a minőség vagy kivitel meghatározására a szerződéses értelmében minta vagy előkép alapján került sor,
- az áru megfelel a vonatkozó jogszabályoknak.

Abban az esetben, ha a hiba az átvételétől számított hat hónapon belül jelentkezik, úgy tekintendő, hogy az áru már az átvételkor hibás volt.

Ettől eltérő értelmű rendelkezés hiányában a jótállási idő 24 hónap. A jótállási idő számítása az áru vevő általi kézhezvételével kezdődik. Hibás teljesítésből eredő jogait a vásárló vagy az eladó azon telephelyén érvényesíti, amely telephelyen az értékesítésre kerülő árucikkek kínálatára való tekintettel lehetőség nyílik a panasz kezelésére, vagy az eladó székhelyén, esetleg vállalkozása címén. A reklamáció érvényesítése pillanatának az a pillanat tekintendő, amikor az eladó kézhez kapja a reklamált árut.

A panaszok az alábbi címen található szervizben is érvényesíthetők:

**DOMO-elektro s.r.o., Na Kobyle 783, 345 06 Kdyně, Cseh Köztársaság,
tel. (+420) 379 422 550, servis@domo-elektro.cz**

A panasz gyors és problémamentes rendezése érdekében javasolt csatolni a vásárlás igazolását, valamint egy a hiba leírását, valamint a telefonszámot és a visszaküldésre szolgáló kapcsolattartási címet tartalmazó kísérőlevelet.

KÖRNYEZETVÉDELEM



A készüléken vagy a csomagolásán található szimbólum azt jelzi, hogy a terméket nem szabad háztartási hulladékként kezelni, ellenben le kell adni az elektromos és elektronikus berendezések ártalmatlanításával foglalkozó, megfelelő gyűjtőhelyen. Jelen ajánlás betartásával védi a környezetet és embertársai egészségét. A veszélyes hulladék ártalmatlanításával kapcsolatos további információkért vegye fel a kapcsolatot a községi vagy városi önkormányzattal, hulladékgyűjtő teleppel, vagy az üzlettel, ahol a készüléket megvásárolta.



A csomagolóanyagok újrahasznosíthatók, azokat a környezetvédelmi előírásoknak megfelelően használja.

Amennyiben a tápkábel sérült, azt ki kell cseréltetni a gyárral, a szolgáltatóval vagy hasonlóan képzett személlyel a kockázat elkerülése érdekében.



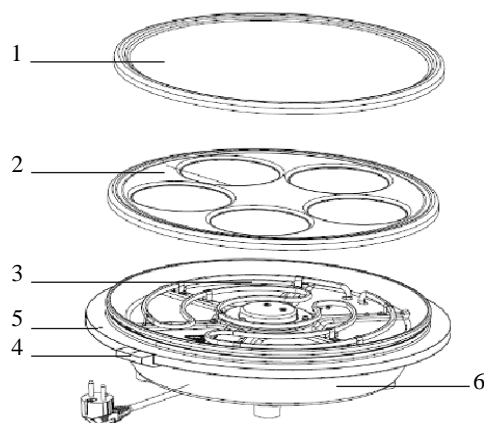
BIZTONSÁGI UTASÍTÁSOK

- Olvassa el figyelmesen az összes utasítást. Őrizze meg ezt a kézikönyvet későbbi használatra.
- A készülék első használata előtt győződjön meg arról, hogy minden csomagolóanyagot és reklámmatricát eltávolított. Ügyeljen arra, hogy a gyerekek ne játszhassanak a csomagolóanyagokkal.
- Ezt a készüléket háztartási és hasonló alkalmazásokra tervezték, mint például:
 - személyzeti konyhák üzletekben, irodákban és más munkakörnyezetekben;
 - parasztházak;
 - az ügyfelek által szállodákban, motelekben és más lakóhelyiségekben;
 - bed and breakfast típusú környezetek.
- A gyermekeket felügyelni kell, hogy ne játsszanak a készülékkel.
- Ezt a készüléket 16 év feletti gyermekek, valamint csökkent fizikai, érzékszervi vagy szellemi képességekkel rendelkező, vagy tapasztalattal és tudással nem rendelkező személyek használhatják, ha felügyeletet kaptak, vagy utasítást kaptak a készülék biztonságos használatára vonatkozóan, és megértették a veszélyeket magában foglal. Gyermekek nem játszhatnak a készülékkel. A tisztítást és a felhasználói karbantartást nem végezhetik gyermekek, kivéve, ha 16 évesnél idősebbek és felügyelik őket.
- A készüléket és annak vezetékeit tartsa távol 16 évnél fiatalabb gyermekektől.
- Figyelem: Ez a készülék nem használható külső időzítővel vagy külön távirányítóval.
- Használat előtt ellenőrizze, hogy a készüléken feltüntetett feszültség megegyezik-e az otthoni hálózati feszültséggel.
- Ne hagyja, hogy a kábel forró felületen vagy asztal vagy pult szélén lógjon.
- Soha ne használja a készüléket, ha a kábel vagy a csatlakozó sérült, meghibásodás után vagy maga a készülék sérült. Ebben az esetben vigye el a készüléket a legközelebbi szakszervizbe ellenőrzés és javítás céljából.
- Szigorú felügyelet szükséges, ha a készüléket gyermekek közelében vagy gyermekek közelében használják.
- A gyártó által nem ajánlott vagy nem forgalmazott tartozékok használata tüzet, áramütést vagy sérüléseket okozhat.
- Húzza ki a készüléket a konnektorból, ha nem használja, vagy bármely alkatrész összeszerelése vagy szétszerelése, valamint a készülék tisztítása előtt. Tegye az összes gombot és gombot „ki” állásba, és húzza ki a készüléket a csatlakozódugónál fogva. Soha ne húzza ki a tápkábelnél fogva.
- A működő készüléket ne hagyja felügyelet nélkül.
- Soha ne helyezze a készüléket gáztűzhely vagy elektromos tűzhely közelébe, vagy olyan helyre, ahol meleg készülékkel érintkezhet.
- Ne használja a készüléket a szabadban.
- A készüléket csak rendeltetésszerűen használja.
- A készüléket mindig stabil, száraz és vízszintes felületen használja.
- A készüléket csak háztartási használatra használja. A gyártó nem vállal felelősséget olyan balesetekért, amelyek a készülék nem megfelelő használatából vagy a jelen útmutatóban leírt utasítások be nem tartásából erednek.
- kézikönyv.
- Minden javítást a gyártónak vagy annak vevőszolgálatának kell elvégeznie.
- Soha ne merítse a készüléket, a kábelt vagy a dugót vízbe vagy más folyadékba.
- Ügyeljen arra, hogy gyermekek ne érintsék meg a vezetéket vagy a készüléket.
- Tartsa távol a vezetéket éles szélektől, forró részekről vagy egyéb hőforrásoktól.
- Soha ne használja a készüléket, ha az sérült.
- Ne merítse a készüléket vízbe vagy más folyadékba.
- Csak beltérben használja a készüléket, és legyen óvatos a forró helyekkel és anyagokkal, mint például függönyök, terítők stb.
- Lehetőleg használjon hőálló szőnyeget a készülék alja alatt, legyen sík és vízszintes.
- A dugónak az aljzathoz való kihúzásához tartsa a dugót, és soha ne húzza az elektromos vezetéknel fogva.
- Ügyeljen arra, hogy a dugó és az elektromos vezeték ne érintkezzen forró részekkel.

- Tisztítás vagy tárolás előtt hagyja teljesen kihűlni a készüléket
- Csak a gyártó által szállított alkatrészeket használja.
- Soha ne érintsen meg forró alkatrészeket, amíg a készülék be van kapcsolva és használatban van.
- Soha ne hagyja felügyelet nélkül a készüléket
- Győződjön meg arról, hogy semmi sem érhet hozzá a fűtőelemhez.
- Ne mozgassa a készüléket, ha meleg vagy forró.
- Közvetlenül használat után tisztítsa meg a készüléket, mert élelmiszerrel érintkezett.
- Tartsa a készüléket olajmentesen a részein. Az olaj nagyon gyúlékony.
- Soha ne használjon éles tárgyakat, például kést vagy villát a különböző részeken, mindig használjon fakanalat/spatulát.

ALKATRÉSZEK

1. Fűtőlap
2. Melegítőlap 5 kis palacsintához
3. Fűtőelem
4. A hőmérséklet beállítása
5. „Be/ki” és „Használatra kész” jelzőfény
6. Bázis
7. Spatula
8. Tésztaszóró



AZ ELSŐ HASZNÁLAT ELŐTT

- Távolítsa el minden csomagolóanyagot, és gondosan tisztítsa meg a készüléket és a tartozékokat az első használat előtt (lásd Tisztítás).
- Figyelem: a készülék első használatakor a tepsiből kis mennyiségű füst és szagot bocsáthatnak ki. Ez normális. Tisztítsa meg a készüléket nedvszívó papírral vagy tiszta, száraz ruhával, hogy eltávolítsa a maradványokat.
- Vigyen fel egy vékony réteg növényi olajat a tepsire. Ez megakadályozza a ragadást, és a használat utáni tisztítás egyszerűbb lesz.
- Helyezze a készüléket lehetőleg könnyen tisztítható felületre. A felületnek hőállónak is kell lennie. Ne helyezze a készüléket kezeletlen fafelületre.
- Győződjön meg arról, hogy elegendő szellőzés van a grill körül.
- Győződjön meg arról, hogy a grill ki van kapcsolva. Dugja be egy földelt aljzatba

HASZNÁLAT

Ezzel a készülékkel választhat egy nagy sütőzónával rendelkező fűtőlap vagy 5 kis sütőzónával rendelkező fűtőlap között. Válasszon egyet ezek közül a fűtőlapok közül, és helyezze a fűtőelem tetejére.

1. Dugja be a tápkábelt egy aljzatba. A piros jelzőfény azt jelenti, hogy a készülék be van kapcsolva.

2. Csúsztsassa a hőmérséklet-beállítást a kívánt pozícióba. Ez a minimum 1-től maximum 5-ig terjed. A készülék elkezd felmelegedni.
3. Amikor a jelzőfény zöldre vált, a készülék elérte a kívánt hőmérsékletet.
4. A palacsintatésztát merőkanállal ráöntjük a sütőfelületekre.
5. Használja a tésztaszórót, hogy eloszlassa a tésztát a tányéron.
6. Hagyja sülni a palacsintákat, amíg ízlése szerint meg nem sül. Távolítsa el a palacsintákat egy fa vagy hőálló műanyag spatulával vagy kaparóval, hogy ne sértse meg a tapadásmentes bevonatot.
7. Sütés után állítsa vissza a hőmérséklet-beállítást 1-re, és húzza ki a dugót a konnektorból. Tisztítás előtt hagyja kihűlni a készüléket.

TISZTÍTÁS ÉS KARBANTARTÁS

- Kapcsolja ki a készüléket a kapcsoló 0 állásba állításával. Tisztítás előtt húzza ki a készüléket a konnektorból. Hagyja teljesen kihűlni a készüléket.
- Nedves ruhával törölje tisztára a készüléket. Ügyeljen arra, hogy ne kerüljön nedvesség vagy zsír a szellőzőnyílásokba. Ezután jól szárítsa meg.
- A kivehető fűtőlapok és tartozékok meleg vízben, enyhe tisztítószerrel tisztíthatók. Győződjön meg arról, hogy minden alkatrész teljesen megszáradt, mielőtt újra felhasználná.
- Ne használjon súroló hatású vagy agresszív tisztítószereket.
- Soha ne merítse vízbe vagy más folyadékba a készüléket, az elektromos vezetékét vagy a csatlakozódugót.

PALACSINTÁSZTA RECEPT

ÖSSZETEVŐK

625 g magától kelő liszt
5 tojás
50 g cukor
500 ml tej
500 ml langyos víz
5 evőkanál növényi olaj
Egy csipet só

KÉSZÍTMÉNY

1. A magától kelő lisztet egy tálba tesszük, és mélyedést készítünk a lisztbe.
2. Adjunk hozzá egy csipet sót, és öntsük az olajat a mélyedésbe. Adjuk hozzá a tojásokat.
3. Egy mérőedényben keverjük össze a cukor felét a tejjel. A cukor másik felét egy mérőedényben keverjük össze a vízzel.
4. Keverjük össze a hozzávalókat egy tálban, és fokozatosan adjuk hozzá a tejet és a vizet, amíg sima keveréket nem kapunk