

DOMO

Slow Juicer Health Booster



Készülék típuszáma
Modell

DOMO DO9248J

Termelő/importer

Linea2000, Dompel 9, 2200 Herentals, Belgium. Tel: +32 14 21 71 91; info@linea2000.be
DOMO-elektro s.r.o, Na Kobyle 783, Kdyně 34506, Czech republic; obchod@domo-elektro.cz

JÓTÁLLÁS

Az eladó és a vevő jogait és kötelezettségeit a hibás teljesítésből eredő jogokkal kapcsolatban a Polgári Törvénykönyv vonatkozó általános érvényű kötelező rendelkezései szabályozzák.

1. Jótállás időtartama: 2 év
2. A jótállás nem vonatkozik
 - a) mechanikus sérülésekre
 - b) a berendezés helytelen, használati utasítással ellentétes használatára
3. A jótállás megszűnt:
 - a készülék kézikönyvben ismertetett használatától eltérő használatokor (helytelen eljárás)
 - ha a készülék javítását vagy átalakítását a szervizünktől eltérő személy végzi

Az eladó felel a vásárló felé azért, hogy átvételekor az áru hibátlan. Különösen felel az eladó a vásárló felé azért, hogy az áru a vásárló általi átvétel pillanatában:

- az áru a gyártó által ebben a kézikönyvben leírt jellemzőkkel rendelkezik,
- az áruk alkalmas a gyártó által meghatározott rendeltetési célra,
- az áru minősége vagy kivitele megfelel a szerződés szerinti mintának vagy előképnek, amennyiben a minőség vagy kivitel meghatározására a szerződéses értelmében minta vagy előkép alapján került sor,
- az áru megfelel a vonatkozó jogszabályoknak.

Abban az esetben, ha a hiba az átvételétől számított hat hónapon belül jelentkezik, úgy tekintendő, hogy az áru már az átvételkor hibás volt.

Ettől eltérő értelmű rendelkezés hiányában a jótállási idő 24 hónap. A jótállási idő számítása az áru vevő általi kézhezvételével kezdődik. Hibás teljesítésből eredő jogait a vásárló vagy az eladó azon telephelyén érvényesíti, amely telephelyen az értékesítésre kerülő árucikkek kínálatára való tekintettel lehetőség nyílik a panasz kezelésére, vagy az eladó székhelyén, esetleg vállalkozása címén. A reklamáció érvényesítése pillanatának az a pillanat tekintendő, amikor az eladó kézhez kapja a reklamált árut.

A panaszok az alábbi címen található szervizben is érvényesíthetők:

**DOMO-elektro s.r.o., Na Kobyle 783, 345 06 Kdyně, Cseh Köztársaság,
tel. (+420) 379 422 550, servis@domo-elektro.cz**

A panasz gyors és problémamentes rendezése érdekében javasolt csatolni a vásárlás igazolását, valamint egy a hiba leírását, valamint a telefonszámot és a visszaküldésre szolgáló kapcsolattartási címet tartalmazó kísérlőlevelet.

KÖRNYEZETVÉDELEM



A készüléken vagy a csomagolásán található szimbólum azt jelzi, hogy a terméket nem szabad háztartási hulladékként kezelni, ellenben le kell adni az elektromos és elektronikus berendezések ártalmatlanításával foglalkozó, megfelelő gyűjtőhelyen. Jelen ajánlás betartásával védi a környezetet és embertársai egészségét. A veszélyes hulladék ártalmatlanításával kapcsolatos további információkért vegye fel a kapcsolatot a községi vagy városi önkormányzattal, hulladékgyűjtő teleppel, vagy az üzlettel, ahol a készüléket megvásárolta.



A csomagolóanyagok újrahasznosíthatók, azokat a környezetvédelmi előírásoknak megfelelően használja.

Amennyiben a tápkábel sérült, azt ki kell cseréltetni a gyártóval, a szolgáltatóval vagy hasonlóan képzett személlyel a kockázat elkerülése érdekében.



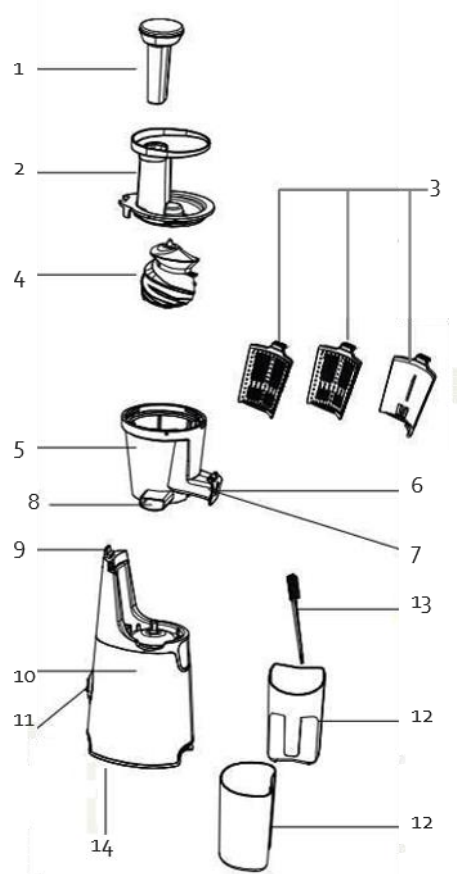
BIZTONSÁGI UTASÍTÁSOK

- Gyermekek nem játszhatnak a készülékkel.
- A készülék karbantartását és tisztítását 8 évesnél fiatalabb gyermekek nem végezhetik.
- Ez a készülék alkalmas háztartási környezetben és hasonló környezetben való használatra, mint például:
 - Konyhai üzletek, irodák vagy más hasonló szakmai környezetek dolgozóinak.
 - Farmok
 - Szállodai vagy motelszobák és egyéb lakókörnyezetek
 - Vendégszobák vagy hasonlók
- A gyermekeket felügyelni kell, hogy ne játsszanak a készülékkel.
- Ezt a készüléket 16 éven felüli gyermekek, valamint csökkent fizikai, érzékszervi vagy szellemi képességekkel rendelkező, illetve tapasztalattal és tudással nem rendelkező személyek használhatják, ha felügyeletet kaptak, vagy utasítást kaptak a készülék biztonságos használatára vonatkozóan, és megértették a veszélyeket. magában foglal. Gyermekek nem játszhatnak a készülékkel. A tisztítást és a felhasználói karbantartást nem végezhetik gyermekek, kivéve, ha 16 évesnél idősebbek és felügyelik őket.
- A készüléket és annak vezetékeit tartsa távol 16 évnél fiatalabb gyermekektől.
- Minden javítást a gyártónak vagy annak vevőszolgálatának kell elvégeznie.
- A szabályok be nem tartásából eredő bármely sérülés vagy kár az Ön felelősségére történik. Sem a gyártó, sem az importőr, sem a szállító nem vonható felelősségre.
- A veszélyek elkerülése érdekében ezt a készüléket nem szabad külső kapcsolóeszközön, például időzítőn vagy külön távirányítón keresztül táplálni, vagy olyan áramkörhöz csatlakoztatni, amelyet a közmű rendszeresen be- és kikapcsol.
- A készüléket le kell választani az áramforrásról, ha nincs használatban, a szervizelés és alkatrészcsere során. Hagyja kihűlni, mielőtt fel- vagy leveszi az alkatrészeket, és mielőtt megtisztítja a készüléket. A leválasztáshoz fordítsa a vezérlőket „OFF” vagy „0” állásba, majd húzza ki a dugót a fali csatlakozóból. Soha ne húzza meg a kábelt vagy a készüléket, hogy kihúzza a dugót a konnektorból.
- Gondosan ellenőrizze, hogy az elektromos hálózat feszültsége és frekvenciája megegyezik-e a készülék adattábláján található adatokkal.
- A dugót egy megfelelő aljzatba kell bedugni, amely a helyi szabványoknak és követelményeknek megfelelően van felszerelve és földelve.
- Ne hagyja, hogy a tápkábel túllógjon a pult szélén, és ne érjen forró felületekhez.
- Tartsa távol a tápkábelt a forró alkatrészekről, és ne takarja le a készüléket.
- Tekerje ki teljesen a kábelt, hogy elkerülje a kábel túlmelegedését. Ne engedje, hogy a tápkábel az egység alatt vagy körül fusson.
- A készüléket nem szabad hosszabbítóval vagy több aljzattal használni.
- Ne működtesse a készüléket sérült vezetékkel vagy dugóval, vagy ha a készülék hibásan működik vagy bármilyen módon megsérült. Vigye vissza a készüléket a DOMO szerviz részlegéhez vagy annak szervizképviselőjéhez vizsgálat, javítás, illetve elektromos vagy mechanikai beállítás céljából. Ne próbálja saját maga megjavítani a készüléket.
- Ne helyezze gyúlékony anyagok, gázok vagy robbanóanyagok közelébe.
- Ne használja vagy tárolja a készüléket a szabadban.
- A készüléket mindig stabil, száraz és vízszintes felületen használja.
- Soha ne helyezze a készüléket gáztűzhely vagy elektromos tűzhely közelébe, vagy olyan helyre, ahol meleg készülékkel érintkezhet.
- Ne használja a készüléket a rendeltetésén kívüli célra.
- A készüléket csak háztartási használatra használja. A gyártó nem vállal felelősséget olyan balesetekért, amelyek a készülék nem megfelelő használatából vagy a jelen kézikönyvben leírt utasítások be nem tartásából erednek.
- Soha ne hagyja felügyelet nélkül a készüléket, amíg az működik.
- Ne működtesse a készüléket nedves kézzel.
- A gyártó által nem ajánlott vagy nem forgalmazott tartozékok használata tüzet, áramütést vagy sérülést okozhat. Csak a készülékhez mellékelte edényeket használja.

- Az áramütés és az égési sérülések elkerülése érdekében ne merítse vízbe vagy más folyadékba az egységet, a kábelt vagy a dugót.
- A készülék tisztán tartásának elmulasztása károsan befolyásolhatja a készülék élettartamát, és veszélyes helyzetet eredményezhet.
- Tisztítás után minden levehető résznek teljesen száraznak kell lennie, majd a következő használatához szerelje be őket a készülékbe.
- Mindig győződjön meg arról, hogy a gyümölcscentrifuga fedele biztonságosan a helyére van szorítva, mielőtt a motort bekapcsolja. Ne oldja ki a bilincset, miközben a facsaró működik.
- Működés közben ne mozgassa a készüléket.
- Ha a csavarprés elakadna, állítsa a gyümölcscentrifugát 2-3 másodpercre „fordított” üzemmódba, hogy az ellenkező irányba forogjon. Ezután próbálja meg ismét a csavart a megfelelő irányba forogni.
- Ne használja a készüléket, ha a forgó szita sérült.
- A penge éles. Mindig használja az ételnyomót.
- Csak az ételnyomót használja az élelmiszerek facsaróba való vezetésére. Működés közben ne dugja az ujjait vagy más tárgyat a gyümölcscentrifuga nyílásába. Ha az étel beszorul a nyílásba, nyomja le az ételnyomót vagy egy másik gyümölcs- vagy zöldségdarabot. Ha azonban ez nem lehetséges, kapcsolja ki és húzza ki a készüléket, és szerelje szét a gyümölcscentrifugát, hogy eltávolítsa a maradék élelmiszert.
- Kerülje a mozgó alkatrészekkel való érintkezést.
- Soha ne működtesse a készüléket, amíg nincs benne élelmiszer.
- Ne használja a készüléket folyamatosan 15 percnél tovább. A motor túlmelegedhet.
- Ha használat közben égett szagot vagy füstöt észlel, azonnal hagyja abba a facsaró használatát. Vigye el a készüléket egy szervizközpontba ellenőrzés és javítás céljából.
- A facsaró minden egyes használata után győződjön meg arról, hogy a kapcsoló „O” állásban van. A szétszerelés előtt győződjön meg arról, hogy a motor teljesen leállt.
- Ha az egész készüléket el kell mozgatnia, az esetleges balesetek elkerülése érdekében a lassú gyümölcscentrifugát a motor egységénél fogja meg, nem a tálnál, a fedélnél vagy a garatnál.
- Mindig mindkét kezével mozgassa a készüléket.
- Ne használjon 65°C-nál melegebb vizet a készülék öblítéséhez.

ALKATRÉSZEK

1. Toló
2. Fedje le betöltőnyílással
3. Szita (x 3)
4. Összenyomó csavar
5. Tál
6. A gyümölcsle kimeneti fedele
7. Gyümölcsle kimenet
8. Pép kimenet
9. Rögzítő
10. Motorblokk
11. Be/Ki kapcsoló + hátramenet
12. Mérőpohár
13. Tisztítókefe
14. Reset gomb



AZ ELSŐ HASZNÁLAT ELŐTT

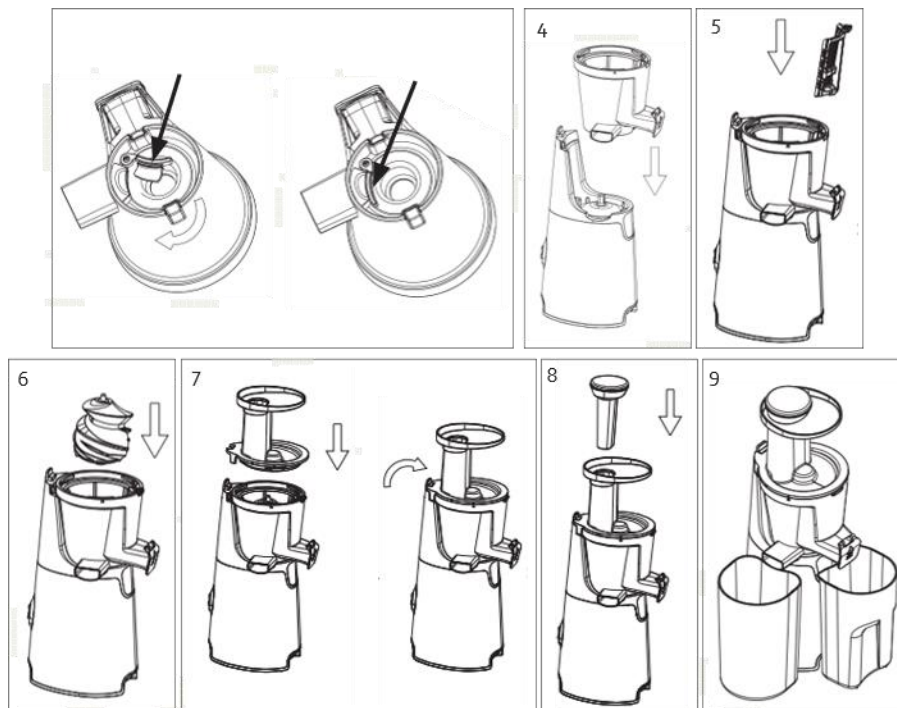
Az alacsony fordulatszámú facsaró egyedülálló rendszer, ahol a friss gyümölcslé préselésből, nem pedig őrlésből származik. A lassú facsaró őrlés helyett présel, így a gyümölcslé megőrzi tiszta színét, természetes ízét, tápanyagait és vitaminjait. A gyümölcslé az Ön mérőedényében fog kifolyni a gyümölcslé kifolyóból, és a pép kilökődik a pépkidobó kifolyóból, és a másik mérőpohárban gyűlik össze. A facsaró használatakor a mérőpoharakat a helyére kell szerelni.

1. Távolítsa el minden alkatrészt a csomagolásból.
2. Ellenőrizze, hogy a készülék minden tartozéka megvan-e, és hogy az egység nem sérült-e.
3. Mossa meg az összes kivehető és mosható alkatrészt, például a tolót, a fedelet, a szitát, a kinyomócsavart, a tálát és a mérőpoharakat meleg, szappanos vízben, majd alaposan öblítse le és szárítsa meg.
4. Figyelem: Soha ne merítse vízbe a motorblokkot!

HASZNÁLAT

ELHELYEZÉS

1. Az összeszerelés előtt győződjön meg arról, hogy a dugó nincs a konnektorban, és a be-/kikapcsoló ki van kapcsolva.
2. Helyezze a motorblokkot stabil, vízszintes felületre.
3. Fordítsa fejjel lefelé a tálát, és egy kis gumilemezt fog látni a pép kimeneténél. Szerelje össze a pufferlemezt az edény alján, jól illeszkedjen a cellulózkimenetbe.
4. Helyezze a tálát a motorblokkra. Győződjön meg arról, hogy az edény megfelelően van felszerelve a motorblokk tengelyére, és a maradék kivezető nyílás megfelelően van elhelyezve.
5. Helyezze a kívánt szitát a tálba (a kis lyukú szitát a léhez, a nagy lyukú szitát a lekvárokhoz vagy a fagyasztott készítményekhez, azaz a mélyhűtött banánhoz és/vagy az áfonyához, amelyet kellően kiolvasztottak, hogy villát lehet behelyezni a közepébe).
6. Nyomja be határozottan a szorítócsavart az edény közepébe, ügyelve arra, hogy a helyére kattanjon, különben a fedél nem csukódik be.
7. Helyezze a fedelet a tálra, és állítsa a fedélen lévő „▼” szimbólumot egy vonalba a tálon lévő „▲” szimbólummal, majd forgassa el a tál fedelét az óramutató járásával megegyező irányba, amíg a fedélen lévő „■” szimbólum egy vonalba nem kerül a „▲” szimbólumot a tálon. Ezután nyomja befelé a rögzítőt a fedél rögzítéséhez. A fedelet jól fel kell szerelni, különben a készülék nem fog működni.
8. Végül tegye az ételnyomót a fedélbe.
9. Helyezzen egy mérőpoharat a gyümölcslé kimenete alá és egy mérőpoharat a pépkimenet alá.
10. Nyissa ki a gyümölcslé kifolyó fedelét. A gép most használatra kész.
11. Ismétlje meg ezeket a lépéseket fordított sorrendben, amikor szétszereli a gépet



A GYÜMÖLCSEK ÉS/VAGY ZÖLDSÉGEK ELKÉSZÍTÉSE

- Tisztítsa meg a gyümölcsöt és zöldséget, és vágja darabokra. Például a sárgarépat 15 mm x 15 mm méretű vékony szeletekre kell vágni, mielőtt a gépbe tesszük.
- Préselés előtt távolítsa el a kemény gödröket vagy magvakat, hogy elkerülje a szorítócsavar esetleges károsodását. Az őszibarack, a szilva, a mangó és a sárgabarack magját nem szabad a tál fedelébe tenni, hogy elkerüljük a meghibásodást.
- A vastag vagy kemény héjú anyagokat meg kell hámozni, mielőtt feldolgozásra a facsaróba helyeznék. Használat előtt el kell távolítani a narancsról, citromról, grapefruitról és dinnyéről a héjat és a magokat/magokat.
- Tilos a kókuszdiót héjával, teljes cukornádszárral vagy hasonló kemény élelmiszerekkel feldolgozni, mert ez károsíthatja a motort.
- A kemény rostokat tartalmazó élelmiszereket 3–5 cm hosszú és 1,5–2 cm vastag szeletekre kell vágni.
- Levélzöldségek és hosszú és kemény rosttartalmú anyagok (például zeller, vadzellerfű és zeller stb.): vágja az anyagok szárát 3-5 cm hosszú szeletekre, majd tekerje fel a leveleket.
- anyagokat jól.
- Fagyasztott anyagok csak leolvasztás után használhatók fel. Soha ne használjon jeget.
- Soha ne dolgozzon fel olyan anyagokat, amelyekben magas a növényi vagy állati olaj tartalom, hogy elkerülje a kinyomócsavar károsodását és károsodását.
- Soha ne tegyen cukornád-, kókusz-hús-, kudzu- vagy gabonapelyheket (például babot, rizst) anélkül, hogy vízzel áztatta volna a feldolgozásra szánt facsarót.
- Ne tegyen minden alkalommal túl sok anyagot a gyümölcscentrifugába, ezért a kevésbé nedves és kemény rosttartalmú anyagokat szeletekre kell vágni, mielőtt a tál fedelébe tennék.
- Rostban és keményítőben gazdag kemény gyümölcsök vagy zöldségek feldolgozása nem javasolt.

HASZNÁLAT

A be/ki kapcsolónak 3 állása van:

- Bekapcsolva: I
- Ki: O
- Fordított irány: R

1. Győződjön meg arról, hogy a gép ki van kapcsolva (O), és dugja be a dugót a konnektorba.
2. Helyezze a 2 mérőpoharat a 2 kifolyó alá.
3. Kapcsolja be a be-/kikapcsolót (I).
4. Helyezze be a zöldség- és/vagy gyümölcsdarabokat a fedél tetején lévő nyílásba. Tolja le az ételt a tálba a toló segítségével. Apránként adagolja be az anyagokat körülbelül 5 másodpercenként. Ne nyomja túl nagy erővel az anyagokat az edény fedelének adagolónyílásába. Ne töltsön be túl gyorsan, és ne töltsön be túl sok ételt egyszerre.
Tipp: Kezdje a keményebb gyümölccsel, majd nyomja ki a puha gyümölcsöt.
⚠ VIGYÁZAT: Ne dugja be ujjait vagy más idegen tárgyat a fedél nyílásába, miközben a készüléket használja. Csak a tolót használja, ne kanalat, villát, rudat stb.
⚠ Soha ne használja a gépet üres edénnyel.
5. A gyümölcscentrifuga elkezd kiszívni a gyümölcslevet. Néhány perc múlva a lé kifolyik.
6. Ha a gép használat közben elakad, fordítsa a be/ki kapcsolót „R” állásba, és tartsa lenyomva a kapcsolót, hogy a gép az ellenkező irányba forduljon. Ez eltávolíthat minden akadályt. Engedje el a kapcsolót a hátramenet leállításához. Figyelem: Működés közben soha ne fordítsa a főkapcsolót „I” állásból „R” állásba vagy „R” állásból „I” állásba. Ha szükséges, először nyomja a főkapcsolót „O” állásba, és állítsa le teljesen a készüléket, majd fordítsa a főkapcsolót „R” vagy „I” állásba. Ha ez nem működik, kapcsolja ki a gépet, húzza ki a dugót a konnektorból, szerelje szét a készüléket, majd szerelje össze újra az utasításoknak megfelelően. Ezután próbálja meg újraindítani a gépet.

7. Amikor a mérőpohár megtelt (max. 400 ml), vagy ha az összes ételt kinyomta, kapcsolja ki a be-/kikapcsolót (O), és ürítse ki a mérőedényeket.

Tipp: Használat után azonnal öblítse le az összes alkatrészt.

⚠ Vigyázat:

Soha ne hagyja, hogy a gép egyszerre 15 percnél tovább működjön. Két egymást követő ciklus között legalább 30 perces pihenőidőt kell tartani.

Ne érintse meg a be-/kikapcsolót nedves kézzel.

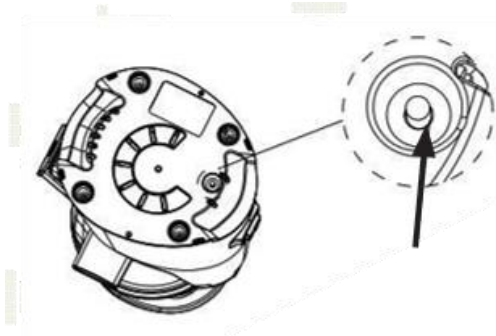
Ha a fedél használat közben lelazul a tálról, a gép motorja automatikusan leáll, hogy elkerülje a veszélyeket.

A nem azonnal megivott gyümölcslevet mindig hűtőszekrényben kell tárolni.

RESET GOMB

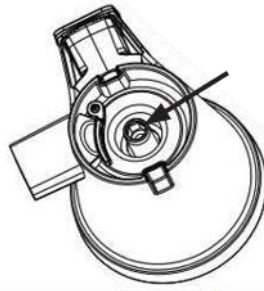
A reset gombot akkor kell használni, ha a gép túlmelegedés vagy eltömődés miatt automatikusan leáll.

1. Ha a gép túlmelegszik, automatikusan kikapcsol.
2. Kapcsolja ki a gépet (O).
3. Várjon 10 percet, majd nyomja meg a készülék alján található reset gombot a gép ismételt bekapcsolásához.
4. Ezután nyomja meg és tartsa lenyomva a főkapcsolót „R” állásban néhány másodpercig, majd próbálkozzon újra. Ha a fordított funkció nem működik, kapcsolja ki a gépet, szerelje szét és szerelje össze újra a megadott utasításokat követve. Az összeszerelés után próbálja meg bekapcsolni a gépet.



TISZTÍTÁS ÉS KARBANTARTÁS

1. A leválasztás és a könnyebb tisztítás érdekében járassa a facsarót terhelés nélkül körülbelül 30 másodpercig a maradék eltávolítása után. Ha a tál fedele nem távolítható el könnyen, kövesse és ismétlje meg a következő műveletet kétszer vagy háromszor: hátramenet (R) – ki (O) – be (I); ugyanakkor tartsa és forgassa el a tál fedelét, hogy leválassza. Miután befejezte a lé kivonását, öntsön egy kis vizet a tál fedelébe, hogy megtisztítsa, így könnyebben leválasztható.
2. Húzza ki a dugót a konnektorból, és hagyja teljesen lehűlni a gépet, mielőtt megtisztítja.
3. Távolítsa el az ételnyomót, majd nyomja kifelé a rögzítőt, hogy kioldja a tál fedelét.
4. Csavarja le a fedelet a tálról, és szerelje szét a többi alkatrészt az összeszerelés fordított sorrendjében.
5. Ha a kinyomócsavart nehéz levenni, helyezze a tálat a munkaasztalra, és tartsa meg az egyik kezével a szorítócsavart, majd a másik kezével nyomja meg a kinyomócsavar tengelyét alul, hogy kinyomja a kinyomócsavart a tál



6. Üritse ki a mérőpoharakat, és folyó víz alatt tisztítsa meg a fedelet, a tolót, a szitát, a tálat, a kinyomócsavart és a mérőpoharakat. A szita megfelelő tisztításához használja a tisztítókefét.
7. Ha alaposan meg kell tisztítania az edény maradékanyag-kivezetését, először húzza ki a pufferlemezt a maradékanyag-kivezető nyílásból, majd teljesen tisztítsa meg a tisztítókefével.
 - ⚠ Vigyázat: Ne használjon fémszivacsot, mert ez károsíthatja a gépet.
 - ⚠ Legyen óvatos, amikor tisztítja a szitát. A szita éles.
 - ⚠ Ne tegyen semmilyen alkatrészt a mosogatógépbe. A magas hőmérséklet károsíthatja az alkatrészeket.
8. Nedves ruhával törölje tisztára a motorblokk külsejét. Soha ne merítse vízbe a motorblokkot!
9. Szárítsa meg alaposan az összes alkatrészt, szerelje össze újra a gépet és tárolja száraz helyen.

Tipp: Használat után azonnal öblítse le az összes alkatrészt.