

Oczyszczacz powietrza

**orava**

**Aeris+**  
Instrukcja obsługi

PL



CE

**Aeris+**

# Przeznaczenie

Urządzenie jest przeznaczone do oczyszczania powietrza w pomieszczeniach zamkniętych w zakresie związanym z możliwościami technicznymi, parametrami roboczymi i funkcjami, ograniczeniami związanymi z bezpieczeństwem użytkownika i wpływami zewnętrznymi środowiska pracy. Urządzenia elektryczne marki ORAVA produkowane są w zgodzie z obowiązującymi przepisami bezpieczeństwa i higieny, w nowoczesnych technologiach z zachowaniem najnowszych trendów. Użytkowanie urządzenia w sposób inny niż przewidziany oraz używanie urządzenia niesprawnego może spowodować niebezpieczeństwo porażenia, a nawet utraty zdrowia lub życia.

## 1. OGÓLNE ZASADY BEZPIECZEŃSTWA - OSTRZEŻENIA

- Poniżej umieszczone zasady bezpieczeństwa zawierają ważne informacje i ostrzeżenia dla zapewnienia bezpiecznego, właściwego i przemyślanego użytkowania urządzeń zasilanych prądem elektrycznym. Ich przestrzeganie użytkownikiem takich urządzeń i przedłuży takim urządzeniom czas ich przydatności do pracy.
- Pod nazwą „Urządzenie elektryczne” rozumiemy każde urządzenie, w którym dla jego działania, lub dla jego zasilenia używana jest energia elektryczna.
- Urządzenia elektryczne, ze względu na ich przeznaczenie, możliwości i zastosowanie można podzielić na:
  - elektryczne urządzenia gospodarstwa domowego,
  - urządzenia informatyczne i komunikacyjne,
  - elektronika użytkowa,
  - urządzenia oświetleniowe,
  - narzędzia elektryczne i elektroniczne,
  - gry i urządzenia dla nauki, sportu i rekreacji,
  - pomocnicze urządzenia ochrony zdrowia,
  - urządzenia monitorujące i kontrolne,
  - automaty sprzedające

### 1.1 Ogólne zasady bezpieczeństwa

- Przed przystąpieniem do użytkowania tego urządzenia prosimy uważnie zapoznać się z niniejszą instrukcją obsługi i zawartymi w niej ostrzeżeniami!
- Zasady bezpieczeństwa i ostrzeżenia zawarte w tej instrukcji nie wyczerpują wszystkich możliwych sytuacji i niebezpieczeństw, na które może być narażony użytkownik sprzętu elektrycznego. Należy w związku z tym podczas pracy z tego typu urządzeniami zachować zawsze wzmoczoną ostrożność i rozwagę. Niniejsze zasady i ostrzeżenia muszą zaś być bezwzględnie przestrzegane.
- Producent nie odpowiada za szkody na zdrowiu i mieniu wywołane na skutek nie przestrzegania zawartych w tej instrukcji zasad bezpieczeństwa i ostrzeżeń!
- Prosimy o zachowanie niniejszej instrukcji i karty gwarancyjnej na wypadek ich kolejnego użycia, a opakowania wraz z zabezpieczeniem na wypadek naprawy gwarancyjnej.
- Urządzenie używać zgodnie z instrukcją obsługi i wyłącznie zgodnie z przeznaczeniem określonym przez producenta.
- Urządzenie zostało wyprodukowane z przeznaczeniem do użytku domowego oraz w pomieszczeniach przeznaczonych do czasowego zamieszkania lub wykorzystania do celów prywatnych.

- Poza gospodarstwem domowym dopuszczalne jest użytkowanie tego urządzenia:
  - w kuchniach dla pracowników wyodrębnionych w biurach, kancelariach itp. pomieszczeniach.
  - w aneksach kuchennych, dla gości w pokojach lub apartamentach hotelowych, motelowych, w pensjonatach i innych obiektach noclegowych.
  - w aneksach kuchennych firm zapewniających nocleg ze śniadaniem dla swoich gości.
- Urządzenie nie może służyć jako urządzenie profesjonalne.
- Zabroniona jest zmiana jakichkolwiek parametrów technicznych i charakterystycznych urządzenia, poprzez nieautoryzowaną naprawę lub wymianę części zamiennych.
- Producent nie odpowiada za szkody powstałe w transporcie, związane z niewłaściwym użytkowaniem, oraz wywołane przez niewłaściwe zastosowanie lub za szkody związane z czynnikami atmosferycznymi.

## 1.2 Ochrona miejsca pracy

- Nie używać urządzenia w miejscach profesjonalnego wytwarzania innych produktów oraz poza pomieszczeniami zamkniętymi.
- Nie wystawiać urządzenia na działanie:
  - źródeł nadmiernego ciepła lub otwartego ognia,
  - ciekącej lub kapiącej wody,
  - wibracji i uszkodzenia mechanicznego,
  - owadów, zwierząt i roślin,
  - agresywnych środków chemicznych.
- Środowisko pracy dla danego urządzenia musi odpowiadać wymaganiom technicznym danego urządzenia.
- Dopuszczalne, charakterystyczne warunki użytkowania:
  1. Temperatura wokół urządzenia:  $+5 \div +40 \text{ }^{\circ}\text{C}$
  2. Wilgotność:  $5 \div 85 \%$
  3. Wysokość nad poziomem morza:  $\leq 2\ 000 \text{ m}$
  4. Występowanie wody lub pary wodnej: sporadyczne występowanie skondensowanej wody lub pary
  5. Występowanie ciał obcych: ilość i rodzaj kurzu nie mają większego znaczenia
  6. Stopień ochrony obudowy: min. IP20 (urządzenie posiada ochronę przed dotykiem palcami miejsc niebezpiecznych lecz nie posiada ochrony przed zalaniem wodą).
- Ten stopień ochrony nie jest zaznaczony na tabliczce znamionowej produktu ani w danych technicznych umieszczonych w instrukcji obsługi.
- Jeśli stopień ochrony obudowy dla produktów różni się od stopnia IPX0 wówczas jest to wskazane na etykiecie produktu lub ujęte w zakresie parametrów technicznych i instrukcji obsługi.
- Inne zjawiska środowiska pracy takie jak obciążenie mechaniczne - wstrząsy i wibracje, występowanie flory i fauny oraz warunki pogodowe mają znikomy wpływ na prawidłowe i bezpieczne korzystanie z tego urządzenia.

### 1.3 Bezpieczeństwo elektryczne

- Przed pierwszym użyciem urządzenia zasilanego prądem elektrycznym należy zawsze upewnić się czy napięcie źródła zasilania odpowiada wartościom określonym dla danego urządzenia, a zapisanym na jego tabliczce znamionowej.
- To urządzenie jest przeznaczone do zasilania prądem zmiennym o napięciu z sieci: 1/N/PE 230V~ 50Hz.
- Bezpieczeństwo elektryczne zapewnione jest wyłącznie wtedy, gdy urządzenie zostało właściwie przyłączone do przewidzianego dla niego źródła zasilania.
- Urządzenia klasy I posiadają izolację podstawową, która zapewnia ochronę przed dotykiem bezpośrednim. Ponadto w celu zapewnienia ochrony przed dotykiem pośrednim (ochrona przy zakłóceniu lub ochrona dodatkowa) stosuje się przyłączenie do zacisku ochronnego urządzenia, przewodu ochronnego (PE) lub przewodu ochronno-neutralnego (PEN). Dzięki temu osiąga się ochronę przez samoczynne wyłączenie zasilania przez zastosowanie odpowiednich urządzeń ograniczające napięcie dotykowych do poziomów nie przekraczających wartości napięcia dotykowego bezpiecznego (UL) ustalonego dla danych warunków środowiskowych. Zacisk ochronny oznacza się odpowiednim symbolem.
- Urządzenia klasy II charakteryzują się zastosowaniem izolacji wzmocnionej, która zapewnia zarówno ochronę przed dotykiem bezpośrednim, jak i pośrednim. Innym sposobem zapewnienia ochrony przeciwporażeniowej w urządzeniach II klasy bezpieczeństwa jest zastosowanie izolacji podstawowej oraz dodatkowej. Ponieważ zastosowana jest izolacja wzmocniona lub dodatkowa, to nie jest konieczne połączenie obudowy urządzenia z przewodem ochronnym uziemiającym, i można zasilать urządzenia tej klasy np. przez kable dwużyłowe ze złączami IEC C7 (tzw. „ósemka”). Urządzenia II klasy bezpieczeństwa oznaczane są, np. na tabliczce znamionowej, odpowiednim symbolem (tzw. kwadrat w kwadracie).
- W urządzeniach klasy III ochronę przeciwporażeniową zapewnia się przez zasilanie napięciem bardzo niskim (ELV) o wartości nie przekraczającej dopuszczalnego napięcia dotykowego bezpiecznego (UL) dla danych warunków środowiskowych. Urządzenia tej klasy oznacza się odpowiednim symbolem.
- Dla zapewnienia dodatkowej ochrony zalecamy zainstalowanie do obwodu elektrycznego bezpiecznika (RCD) do 20A z zabezpieczeniem powyżej 30 mA. W takim wypadku radzimy zasięgnąć porady wykwalifikowanego elektryka.
- Zalecamy używanie wyłączanie oryginalnego przewodu zasilającego dołączonego do tego urządzenia. Używanie innego przewodu może spowodować awarię urządzenia lub nawet pożar.
- Urządzenie zasilane elektrycznie należy przyłączać do łatwo dostępnego gniazdka źródła zasilania, aby w razie konieczności możliwe było szybkie odłączenie urządzenia od źródła zasilania.
- Przewód zasilający z wtyczką muszą być łatwo dostępne dla szybkiego odłączenia urządzenia od źródła zasilania.
- Przewód zasilający należy odłączać od źródła zasilania trzymając go za wtyczkę nigdy zaś nie ciągnąć za kabel.
- W przypadku używania przedłużacza lub rozdzielacza prądowego należy sprawdzić czy jego parametry techniczne, (np. natężenie prądu) są wystarczające do użycia go dla przyłączenia danego urządzenia elektrycznego.
- W przypadku używania przedłużacza lub rozdzielacza prądowego należy pamiętać aby dany przedłużacz lub rozdzielacz posiadał wtyczkę z uziemieniem i aby został przyłączony do gniazdka z uziemieniem. Nie wolno stosować kombinacji złożonej z wielokrotności przedłużaczy lub rozdzielaczy prądowych.

- Wtyczka przewodu zasilającego musi być dopasowana do gniazdka źródła zasilania. Nie wolno używać żadnych reduktorów ani adaptorów pomiędzy wtyczką, a gniazdkiem.
- Aby uniknąć porażenia prądem elektrycznym należy przyłączać urządzenia elektryczne wyłącznie do gniazdek z uziemieniem. Jeśli urządzenie jest wyposażone we wtyczkę 3-pinową nie wolno używać adapterów zmieniających wtyczkę, ani gniazdek innych niż dostosowane fabrycznie do takich wtyczek.
- Przewodu zasilającego nie skręcać nie zginać ani nie przyciskać ciężkimi przedmiotami. Należy chronić go przed uszkodzeniami mechanicznymi oraz wpływem ekstremalnych warunków pogodowych (zalenie, zamoknięcie, oraz zbyt wysokie lub zbyt niskie temperatury). Uszkodzony przewód zasilający może być przyczyną śmiertelnego niebezpieczeństwa.
- W przypadku uszkodzenia przewodu zasilającego należy natychmiast odłączyć urządzenie od źródła zasilania i zaprzestać jego używania.
- Aby uniknąć porażenia prądem elektrycznym należy wymianę przewodu zasilającego powierzyć serwisowi lub wykwalifikowanej osobie.
- Urządzenie elektryczne wraz z przewodem zasilającym należy stale kontrolować i utrzymywać w czystości. Zanieczyszczenie urządzenia oraz brak jego konserwacji mogą spowodować jego nieodwracalne uszkodzenie lub awarię.
- Nie wystawiać urządzenia na działanie wody ani wilgoci. Wniknięcie wody do wnętrza urządzenia może spowodować porażenie prądem elektrycznym lub uszkodzenie urządzenia. W wypadku zamoknięcia urządzenia lub przewodu zasilającego należy urządzenie natychmiast odłączyć od źródła zasilania. Jeśli jest to możliwe należy w takim wypadku najpierw odłączyć zasilanie od gniazdka. W przypadku odłączania mokrego lub wilgotnego przewodu zasilającego od źródła zasilania należy zachować szczególną ostrożność.
- Jeśli podczas instalacji (przyłączenia) urządzenia dojdzie do demontażu jego zabezpieczeń ochronnych, wówczas po zakończeniu instalacji jego elektryczne części nie mogą być dostępne dla użytkowników.

#### **1.4 Bezpieczeństwo osób**

- To urządzenie jest przeznaczone do użytkowania przez osoby nie posiadające kwalifikacji elektrotechnicznych, postępujące według instrukcji obsługi załączonej przez producenta .
- Do obsługi urządzenia należą czynności takie jak włączanie i wyłączanie urządzenia, ustawianie parametrów użytkownika na urządzeniu, praca z urządzeniem, wzrokowa lub słuchowa kontrola urządzenia oraz przewidziane w instrukcji czyszczenie i konserwacja.
- Urządzenie może być obsługiwane przez dzieci od 8 roku życia oraz przez osoby z ograniczonymi możliwościami manualnymi, których fizyczne, umysłowe i mentalne ograniczenia nie pozwalają na pełną, poprawną obsługę urządzenia jeśli praca z urządzeniem pozostaje pod dozorem osób pełno sprawnych, oraz po przekazaniu im informacji o zagrożeniach wynikających z tej obsługi i po upewnieniu się, że informacje te zostały przez takie osoby dokładnie zrozumiane. Urządzenie nie służy dzieciom do zabawy.
- Czyszczenie i konserwację urządzenia nie mogą wykonywać dzieci bez dozoru.
- Podczas pracy i magazynowania należy urządzenie przechowywać poza zasięgiem małych dzieci. Należy pamiętać aby poza ich zasięgiem pozostawał także przewód zasilający.
- Podczas użytkowania urządzenia elektrycznego należy zachować szczególną uwagę. Nie używać urządzenia w stanie zmęczenia, ani pod wpływem lekarstw lub środków odurzających zmniejszających koncentrację.
- Nieostrożność podczas użytkowania może spowodować wiele niebezpieczeństw.

## 1.5 Czyszczenie, konserwacja i naprawy

- Podstawowe czynności konserwacyjne i czyszczące należy przeprowadzać zgodnie z instrukcją. Do czyszczenia nie używać żadnych rozpuszczalników, spirytusów, benzyn ani środków szorujących. Zanieczyszczenia i zabrudzenia można czyścić za pomocą środków przeznaczonych do czyszczenia urządzeń gospodarstwa domowego.
- Jeśli urządzenie nie jest używane, jest czyszczone lub uległo awarii należy zawsze odłączyć je od źródła zasilania.
- Urządzenia elektryczne, które wymagają stałej konserwacji i czyszczenia po każdym użyciu lecz nie powinny mieć pełnego kontaktu z wodą należy chronić przed zalaniem i zamoczeniem. Nie wolno ich zanurzać w wodzie ani innej cieczy.
- Elektryczny sprzęt gospodarstwa domowego, jak również wszystkie inne urządzenia techniczne jest uzależniony od środowiska pracy i ulega naturalnemu zużyciu. Biorąc pod uwagę fakt, że nie istnieją ramy prawne określające konieczną konserwację urządzeń elektrycznych do użytku domowego, producent zaleca, aby użytkownik przekazał takie urządzenie do sprawdzenia i profesjonalnego czyszczenia w specjalistycznym punkcie co najmniej 1 raz do roku.
- Takie postępowanie zapewni utrzymywanie bezpieczeństwa oraz niezawodności i zwiększa żywotność urządzenia.
- Nie demontować własnoręcznie urządzeń elektrycznych. Urządzenie pracuje pod wysokim napięciem. W wypadku awarii naprawę urządzenia należy pozostawić serwisowi lub wykwalifikowanej osobie.
- Przed oddaniem urządzenie do naprawy lub serwisu należy:
  1. Wyłączyć i ponownie włączyć urządzenie sprawdzając czy usterka nadal występuje.
  2. W wypadku dalszego występowania usterki przekazać urządzenie do serwisu
- Nigdy nie naprawiać urządzenia elektrycznego własnoręcznie!
- Praca przy urządzeniu elektrycznym osób nieuprawnionych, bez wykształcenia i wiedzy może spowodować porażenie prądem elektrycznym lub inne poważne obrażenia.
- Naprawę gwarancyjną i pogwarancyjną należy pozostawić serwisowi lub wykwalifikowanej osobie.(<sup>1</sup>).

(<sup>1</sup>) Osoba wykwalifikowana: pracownik serwisu w autoryzowanym serwisie lub osoba, która posiada uprawnienia do wykonywania czynności naprawczych dla tego typu urządzeń.



## 2. WSKAZÓWKI WAŻNE DLA ZACHOWANIA BEZPIECZEŃSTWA. PROSIMY PRZECZYTAĆ UWAŻNIE!

- To urządzenie elektryczne zostało wykonane tak, aby umożliwić bezpieczną obsługę i użytkowanie osobom bez specjalnych kwalifikacji. Pomimo tego należy pamiętać, że użytkownicy tego urządzenia niesie za sobą szereg różnego rodzaju ryzyk i niebezpieczeństw.
- W celu unacznienia tych niebezpieczeństw na urządzeniu umieszczono szereg znaków i ostrzeżeń, mających przypomnieć użytkownikowi o możliwych ryzykach i niebezpieczeństwach



Ten symbol przypomina użytkownikowi, że urządzenie pracuje pod napięciem. Nie zdejmować z urządzenia pokrywy ochronnej.

W wypadku nie przestrzegania zawartych w instrukcji ostrzeżeń i uwag grozi:

Niebezpieczeństwo porażenia prądem elektrycznym!

Niebezpieczeństwo poważnego zranienia, a nawet utraty życia!



Ten symbol przypomina użytkownikowi, że w wypadku nie przestrzegania zawartych w instrukcji ostrzeżeń i uwag grozi:

Niebezpieczeństwo poważnego zranienia, a nawet utraty życia!

Niebezpieczeństwo trwałego uszkodzenia urządzenia lub innych rzeczy!

### **Przygotowanie/Przenoszenie**

- Urządzenie należy przenosić i przygotowywać do pracy po dokładnym sprawdzeniu trasy przenoszenia i miejsca ustawienia urządzenia.
- Nigdy nie przenosić urządzenia w trakcie jego pracy.  
Nigdy nie przenosić urządzenia przyłączonego do źródła zasilania.
- Podczas przenoszenia należy pamiętać aby ręce nie były wilgotne ani śliskie.  
Niebezpieczeństwo poważnego zranienia!  
Niebezpieczeństwo trwałego uszkodzenia urządzenia!

### **Rozpakowanie/Materiały ochronne**

- Urządzenie przed pierwszym użyciem należy wypakować i usunąć wszystkie materiały chroniące urządzenie w transporcie, i odłożyć je w bezpieczne miejsce poza zasięgiem dzieci i osób niepełnosprawnych.  
Niebezpieczeństwo poważnego zranienia!  
Niebezpieczeństwo uduszenia!

### **Kontrola/Przygotowanie do użycia**

- Nie używać urządzenia jeśli jest niesprawne, uszkodzone lub podczas użytkowania doszło do uszkodzenia urządzenia albo jego części. Naprawę urządzenia prosimy pozostawić pracownikom serwisu.  
Niebezpieczeństwo poważnego zranienia!
- Dzieciom poniżej 3 roku życia zabrania się przebywania bez dozoru w bezpośredniej bliskości urządzenia.
- Dzieciom pomiędzy 3, a 8 rokiem życia zabrania się przyłączania i odłączania urządzenie ze źródła zasilania, oraz regulować i czyścić urządzenie.

## **Uwaga!**

- Szczególną ostrożność należy zachować jeśli podczas użytkowania urządzenia znajdują się w jego pobliżu osoby niepełnosprawne lub dzieci.
- Urządzenie może być obsługiwane przez dzieci od 8 roku życia oraz przez osoby z ograniczonymi możliwościami manualnymi, których fizyczne, umysłowe i mentalne ograniczenia nie pozwalają na pełną, poprawną obsługę urządzenia jeśli praca z urządzeniem pozostaje pod dozorem osób dorosłych, oraz po przekazaniu im informacji o zagrożeniach wynikających z tej obsługi i po upewnieniu się, że informacje te zostały przez takie osoby dokładnie zrozumiane. Urządzenie nie służy dzieciom do zabawy! Czyszczenie i konserwację pozostające w gestii użytkownika wolno wykonywać wyłącznie pod nadzorem osoby dorosłej. Urządzenie podłączone do prądu należy zabezpieczyć przed dostępem dzieci poniżej 8 roku życia.
- Urządzenie jest przeznaczone wyłącznie do użytku domowego.
- Nie używać urządzenia w halach przemysłowych ani na wolnym powietrzu. Urządzenie nie jest urządzeniem profesjonalnym
- Przed podłączeniem urządzenia do źródła zasilania należy upewnić się, że napięcie podane na tabliczce znamionowej urządzenia odpowiada napięciu w gniazdku elektrycznym.
- Urządzenie przyłączać wyłącznie do gniazdka z uziemieniem.
- Nie pozostawiać bez dozoru urządzenia przyłączonego do źródła zasilania.
- Nie dotykać mokrymi lub wilgotnymi rękami urządzenia przyłączonego do źródła zasilania.  
Niebezpieczeństwo trwałego uszkodzenia urządzenia lub innych przedmiotów!  
Niebezpieczeństwo porażenia prądem elektrycznym!  
Niebezpieczeństwo poważnego zranienia!
- Po zakończeniu użytkowania należy urządzenie zawsze odłączyć od źródła zasilania.  
Niebezpieczeństwo trwałego uszkodzenia urządzenia lub innych przedmiotów!  
Niebezpieczeństwo pożaru!
- Nie wolno używać urządzenia jeśli pojawiło się jego widoczne uszkodzenie.
- Należy zadbać aby przewód zasilający pozostawał bez kontaktu z wodą lub inną cieczą.
- Urządzenia nie odłączać od źródła zasilania pociągając za przewód zasilający, aby nie doszło do uszkodzenia tego przewodu lub uszkodzenia gniazdka prądowego. Przewód należy odłączać chwytając za wtyczkę.
- Uszkodzony przewód zasilający należy wymienić w serwisie na sprawny. Nie wolno używać urządzenia z uszkodzonym przewodem zasilającym.
- Do zasilania urządzenia nie używać żadnych przedłużaczy ani adapterów.
- Jeśli podczas użytkowania urządzenia pojawiają się nadzwyczajne czynniki (zapach, dźwięk, itp), należy urządzenie natychmiast wyłączyć i odłączyć je od źródła zasilania.
- Nigdy nie należy podejmować się własnoręcznej naprawy, demontażu ani innej ingerencji we wnętrze urządzenia. Wszystkie naprawy pod groźbą utraty gwarancji należy przeprowadzać w autoryzowanym serwisie.  
Niebezpieczeństwo trwałego uszkodzenia urządzenia lub innych przedmiotów!  
Niebezpieczeństwo porażenia prądem elektrycznym!  
Niebezpieczeństwo zwarcia prądowego!

## **Umieszczanie/Instalacja**

- Urządzenie należy używać i przechowywać w stabilnej pozycji.
- Należy zawsze upewnić się, że w miejscu użytkowania urządzenia jest wystarczająca przestrzeń dla jego pracy, oraz pewna i równa powierzchnia dla jego ustawienia, a urządzenie nie będzie narażone na uszkodzenia mechaniczne.

## **Ostrzeżenie!**

- Nie umieszczać urządzenia:
  - na powierzchni nierównej i niestabilnej powierzchni lub w miejscach trudno dostępnych
  - w pobliżu źródeł ciepła (kuchenka grzejnik itp..)
  - w miejscach narażonych na bezpośrednie działanie promieni słonecznych



- Urządzenia nie zakrywać nawet częściowo. Wejściowych ani wyjściowych otworów na obudowie urządzenia nie zatykać szmatami ani innymi materiałami.
- Nie układać i nie stawiać na urządzeniu żadnych przedmiotów.
- Nie stawiać na urządzeniu naczyń napełnionych żadnym płynem.
- Nie wieszać na urządzeniu żadnych materiałów ani przedmiotów.
- Nie wspinać się i nie siadać na urządzeniu ani nie opierać o nie żadnych ciężkich przedmiotów
- Wokół urządzenia musi pozostawać co najmniej 20 cm wolnej przestrzeni.
- Nie ustawiać urządzenia w miejscach, w których znajdują się środki łatwopalne.
- Urządzenie należy stosować wyłącznie w pomieszczeniach zamkniętych.
- Urządzenie należy instalować w pomieszczeniach o powierzchni 20 - 35 m<sup>2</sup>.

### **Uwaga!**

- Należy zabronić dzieciom zabawy z urządzeniem. Przewracające się urządzenie lub jego ułamane części mogą spowodować poważny uraz ciała. Niebezpieczeństwo bardzo poważnego zranienia!  
Niebezpieczeństwo trwałego uszkodzenia urządzenia lub innych przedmiotów!

### **Podczas przenoszenia i użytkowania urządzenie musi pozostawać cały czas pod nadzorem!**

- Urządzenie nie jest przeznaczone do współpracy z programatorami, wyłącznikami czasowymi ani urządzeniami sterowanymi pilotem, gdyż istnieje niebezpieczeństwo pożaru w wypadku niewłaściwego umieszczenia urządzenia lub jego zakrycia.
- Podczas przygotowania i pracy urządzenie musi pozostawać pod stałym dozorem jeśli w jego pobliżu znajdują się dzieci lub osoby niepełnosprawne!.
- Nie ustawiać urządzenia przy łatwopalnych materiałach takich jak luźno zwisających materiałach (zastony, firany itp.).  
Niebezpieczeństwo wzniesienia pożaru!
- Urządzenie podczas standardowego użytkowania najpierw przyłączyć do źródła zasilania, a dopiero następnie włączać głównym włącznikiem
- Po zakończeniu pracy urządzenie najpierw wyłączyć przełącznikiem zasilania, a dopiero potem odłączyć przewód zasilający od źródła zasilania.

### **Ostrzeżenie!**

- Gniazdko elektryczne i wtyczka przewodu zasilającego muszą być zawsze łatwo dostępne dla szybkiego odłączenia urządzenia od źródła zasilania.
- Urządzenia nie pozostawiać bez dozoru z luźno zwisającym przewodem zasilającym. Dzieci, osoby niepełnosprawne lub zwierzęta mogłyby się potknąć lub zaplątać w taki przewód.
- Należy zadbać aby zwierzęta domowe nie uszkodziły przewodu zasilającego.
- Urządzenia nie przechowywać z przewodem zasilającym owiniętym wokół jego obudowy. Przewód zasilający powinien zwisać luźno lub zostać ułożony jak podczas transportu.
- Nie wolno niszczyć, zmieniać kształtu, zginać, ciągnąć ani skręcać przewodu zasilającego, a także nie używać go, jeśli jest splątany. Na przewodzie zasilającym nie układać żadnych ciężkich przedmiotów i chronić go przed uszkodzeniem mechanicznym.
- Urządzenia, przewodu zasilającego oraz wtyczki nie zanurzać w żadnym płynie, aby nie doszło do ich uszkodzenia i porażenia prądem elektrycznym. Urządzenie chronić przed bezpośrednim kontaktem z wodą lub innymi cieczami.
- Jeśli urządzenie nie jest używane dłuższy czas należy odłączyć jego przewód zasilający od źródła zasilania. Niebezpieczeństwo poważnego zranienia!  
Niebezpieczeństwo porażenia prądem elektrycznym!  
Niebezpieczeństwo zwarcia prądowego!

## Czyszczenie/Konserwacja

### Czyszczenie zewnętrznych części urządzenia

- Przed czyszczeniem należy upewnić się, że przewód zasilający jest odłączony od źródła zasilania.
- **Filtra nie można myć.**
- Żywotność filtra jest zależna od ilości godzin użytkowania, jakości powietrza i umiejscowienia filtra powietrza.  
Przyjmuje się, że filtr należy wymieniać co 8 - 12 miesięcy.
- Kurz i brud można usunąć odkurzaczem lub suszarką do włosów (zimne powietrze) po 1 do 2 miesięcy użytkowania. Następnie trzeba pozostawić go do osuszenia na ok. 3 godziny, aby uzyskać najlepszy efekt czyszczenia.
- Do czyszczenia nie używać żadnych przedmiotów metalowych, benzyn, ani środków szorujących żeby nie uszkodzić powierzchni obudowy urządzenia.
- Aby uniknąć ryzyka porażenia prądem elektrycznym nie wolno myć urządzenia pod bieżącą wodą, ani też spryskiwać go lub zanurzać w wodzie lub innym płynie.  
Niebezpieczeństwo poważnego zranienia!  
Niebezpieczeństwo porażenia prądem elektrycznym!  
Niebezpieczeństwo zwarcia elektrycznego!

## Dane techniczne

Zasilanie:	220 - 240 V~ 50 Hz
Moc:	40 W
Wydajność:	220 m <sup>3</sup> /hod.
Stężenie anionów:	8 000 000
Wielkość obsługiwanych pomieszczeń:	20 - 35 m <sup>2</sup>
Dopuszczalna wilgotność miejsca pracy:	poniżej 85 %
Filtry:	filtr wstępny PP, filtr HEPA, filtr węglowy, filtr anionowy
Wymiary (szer. x głęb. x wys.):	330 x 200 x 600 mm
Ciężar (netto):	5,5 kg

<b>Zawartość opakowania:</b>	odświeżacz powietrza (1) pilot zdalnego sterowania (1) instrukcja obsługi (1)
------------------------------	---

**Producent zastrzega sobie prawo do zmian!**

# Właściwości charakterystyczne

Oczyszczacz powietrza poprawia jakość powietrza w pomieszczeniach

## **OCZYSZCZANIE (ODŚWIEŻANIE) POWIETRZA**

Poprawę jakości powietrza w Waszym domu urządzenie zapewnia na kilka sposobów:

### **1 Filtr wstępny PP**

Pierwszą częścią systemu filtracji jest filtr wstępny PP, który wychwytuje największe części zanieczyszczeń, w tym włosy i sierść zwierzęcą.

### **2 Filtr węglowy z węglem aktywnym (filtr węglowy)**

Drugi etap filtracji to filtr zawierający węgiel aktywny, który zatrzymuje zapachy i gazy znajdujące się w zasysanym powietrzu, w tym szkodliwe LZO, lotne związki organiczne.

### **3 Filtr HEPA**

Najważniejsze właściwości filtracyjne zapewnia wysokiej jakości filtr HEPA o dużej powierzchni roboczej. Niezawodnie wychwytuje mniejsze i większe cząsteczki, które przedostały się przez filtr wstępny.

### **4 Jonizacja (funkcja anionów)**

Odświeżacz powietrza zawiera jonizator (funkcję anionów), uwalniający jony ujemne do otaczającego nas powietrza. Dzięki temu urządzenie lepiej oczyszcza powietrze, ponieważ jony ujemne wiążą bardzo małe cząsteczki (naładowane dodatnio) z powietrza, takie jak pyłki, kurz, dym itp.). Tworzą się wtedy większe cząsteczki, łatwiejsze do usunięcia przez środek czyszczący lub osadzające się na dodatnio naładowanej powierzchni w pomieszczeniu (podłoga, ściany).

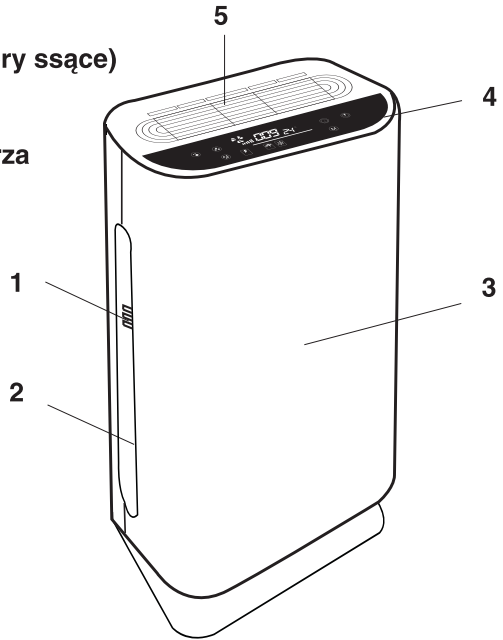
Jony to niewidzialne cząstki, które mają ładunek dodatni lub ujemny i są naturalnie obecne w otaczającym nas powietrzu, wodzie lub glebie.

W naturze źródłem energii jonizującej jest głównie promieniowanie elektromagnetyczne z kosmosu oraz promieniowanie radioaktywne z wnętrza Ziemi, ale także np. wyładowania atmosferyczne podczas burzy. Najwyższe stężenie jonów ujemnych w powietrzu można zaobserwować po burzy, przy wodospadach, w jaskiniach czy w górach. Jednak najmniejszą ich koncentrację obserwujemy w miejscach, w których spędzamy większą część życia takich jak pomieszczenia mieszkalne, ulice miast czy klimatyzowane pomieszczenia biur i sklepów. Przez swoją ingerencję w środowisko człowiek (stosując materiały i technologie budowlane) negatywnie wpływa na naturalny proces jonizacji. Ponieważ jony ujemne (aniony) są ważnym źródłem energii w organizmie człowieka i mają pozytywny wpływ na naszą odporność, warto zadbać o ich większe stężenie (szczególnie w miejscach, w których zrównoważony stosunek jonów jest zaburzony).

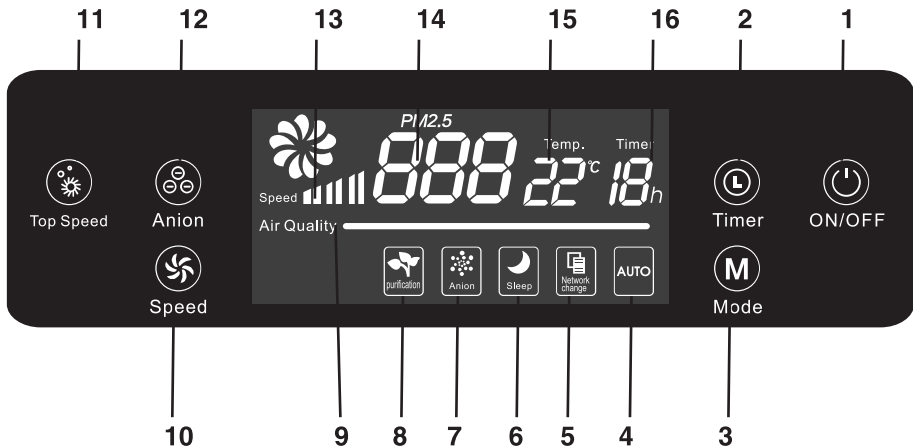
# Opis części


## Urządzenie

- 1 Czujnik
- 2 Wlot zassanego powietrza (otwory ssące)
- 3 Panel przedni
- 4 Panel obsługi
- 5 Wylot wydmuchiwanego powietrza (otwory wylotowe)



## Panel obsługi



- 1 Przycisk  ON/OFF (Włączenie/Wyłączenie)**  
Naciśnięciem włączamy lub wyłączamy urządzenie.
- 2 Przycisk L (Timer) (Zegar)**  
Ustawienia zegara dla automatycznego wyłączenia urządzenia po ustawionym czasie.
- 3 Przycisk M (Mode) (Tryb)**  
Naciskaniem wybieramy tryb pracy:  
automatyczny/ustawień ręcznych/cichego trybu nocnego (Sleep).
- 4 AUTO**  
Wskaźnik dla trybu pracy automatycznej.
- 5 Network change (Wymień filtr)**  
Wskaźnik sygnalizujący konieczność wymiany filtra.
- 6 Sleep (Tryb nocny - cichy)**  
Wskaźnik trybu cichego (nocnego).
- 7 Anion**  
Wskaźnik aktywnej funkcji anionów (jonizatora).
- 8 Purification**  
Wskaźnik aktywnego trybu oczyszczania powietrza.
- 9 Air Quality (Jakość powietrza)**  
Wskaźnik jakości powietrza. Po włączeniu wskaźnik miga, co wskazuje na nagrzewanie się czujnika powietrza wokół urządzenia. Po nagraniu czujnika wskaźnik będzie miał kolor: Czerwony - wskazujący na duże zanieczyszczenie powietrza, Pomarańczowy- wskazujący na zanieczyszczenie powietrza lub Zielony - niskie zanieczyszczenie lub brak zanieczyszczenia powietrza.
- 10 Przycisk Speed (Szybkość obrotów wentylatora)**  
Naciskaniem przełączamy szybkość obrotów wentylatora pomiędzy szybką, średnią a małą.
- 11 Przycisk Top Speed (Maksym. szybkość obrotów wentylatora)**  
Naciśnięciem włączamy/wyłączamy maksymalną szybkość obrotów wentylatora dla przyspieszenia oczyszczania powietrza.
- 12 Przycisk Anion (Jonizator)**  
Naciśnięciem aktywujemy funkcję jonizatora.
- 13 Wskaźnik Speed (Szybkość obrotów wentylatora)**  
Wskaźnik szybkości obrotów wentylatora.
- 14 Wskaźnik PM2,5**  
Wskaźnik liczby cząstek pyłu PM2,5 – cząstek mniejszych niż 2,5  $\mu\text{m}$  (w jednostkach  $\mu\text{g}/\text{m}^3$ ). Zmierzona wartość jest wyświetlana na wyświetlaczu numerycznym.
- 15 Wskaźnik Temp. (Temperatura)**  
Wskaźnik temperatury powietrza.
- 16 Wskaźnik Timer (Zegar)**  
Wskaźnik ustawionego czasu zegara.

## Pilot zdalnego sterowania

### 1 Przycisk Filtr Reset (Zerowania wskazań filtra)

Zerowanie wskazań czujnika filtra.

### 2 Przycisk Speed (Szybkość obrotów wentylatora)

Naciskaniem przełączamy szybkość obrotów wentylatora pomiędzy szybką, średnią a małą.

### 3 Przycisk ON/OFF (Włączenie/Wyłączenie)

Naciśnięciem włączamy/wyłączamy urządzenie .

### 4 Przycisk Timer (Zegar)

Ustawienia zegara dla automatycznego wyłączenia urządzenia po ustawionym czasie.

### 5 Przycisk Auto

Włączenie/wyłączenie trybu automatycznego

### 6 Przycisk Sleep (Tryb nocny)

Włączanie/wyłączanie trybu cichego (nocnego).

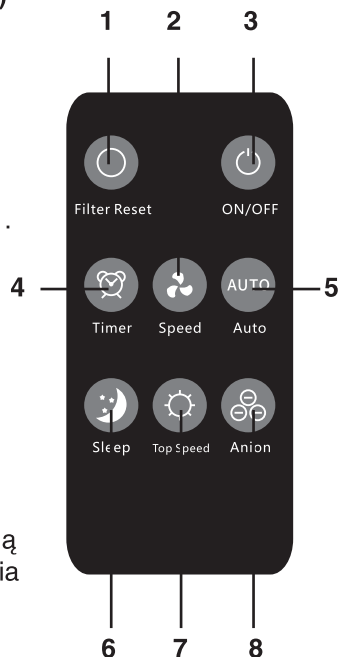
### 7 Przycisk Top Speed

(Max. szybkość obrotów wentylatora)

Naciśnięciem włączamy/wyłączamy maksymalną szybkość obrotów wentylatora dla przyspieszenia oczyszczania powietrza.

### 8 Przycisk Anion (Jonizator)

Naciśnięciem włączamy funkcję jonizatora.



## Przygotowanie i praca

### Przed pierwszym użyciem

- Urządzenie należy wypakować i usunąć z niego wszystkie materiały ochronne i transportowe.

## INSTALACJA

### Umieszczenie

- Urządzenie należy ustawić na równej i stabilnej powierzchni z zapewnieniem co najmniej 20 cm wolnej przestrzeni wokół urządzenia, dla zapewnienia prawidłowej cyrkulacji powietrza.
- Nigdy nie ustawiać urządzenia w miejscach, w których może być narażone na działanie źródeł ciepła takich jak kaloryfery, wymienniki ciepła, piece lub inne urządzenia wytwarzające ciepło.
- Nigdy nie ustawiać urządzenia w miejscach, w których może być narażone na opryskane olejem lub wodą, narażone na bezpośrednie działanie promieni słonecznych, drgania i uszkodzenia mechaniczne lub wstrząsy, nadmierne zakurzenie, niewystarczającą wentylację, takich jak m.in. szafka lub regały.




## Zasilanie

Urządzenie jest zasilane napięciem z sieci 220 - 240V, 50 Hz.

Przed rozpoczęciem użytkowania należy urządzenie przyłączyć za pomocą przewodu zasilającego do gniazdka prądowego z odpowiednim napięciem.

## USTAWIENIA I OBSŁUGA

Urządzenie ustawić w wybranym miejscu w pomieszczeniu i ustawić jego tryb pracy za pomocą przycisków na panelu obsługi. Włączamy urządzenie naciśnięciem przycisku  ON/OFF (Włączanie/Wyłączanie) a za pomocą kolejnych przycisków wybieramy jego tryb pracy, szybkość obrotów wentylatora, włączamy zegar itd.

### Przycisk ON/OFF (Włączenie/Wyłączenie)

Naciśnięciem tego przycisku włączamy urządzenie w podstawowym trybie filtracji (bez jonizacji i najwyższej prędkości). Rozlega się sygnał dźwiękowy, włącza się podświetlenie przycisków i miga wskaźnik **Air Quality** (Jakość powietrza) (9) wskazując, że czujnik jakości powietrza w otoczeniu nagrzewa się. Po nagraniu wskaźnik będzie wskazywał jakość powietrza następująco: **Czerwony** - duże zanieczyszczenie, **Pomarańczowy** - zwiększone zanieczyszczenie, a **Zielony** - niskie zanieczyszczenie lub brak zanieczyszczenia powietrza zanieczyszczenia. Aby anulować wybrane ustawienia funkcje należy kilkakrotnie nacisnąć przycisk aby przełączyć odkurzacz z powrotem w tryb gotowości.

### Przycisk AUTO (Tryb pracy automatycznej)

W trybie AUTO czujnik automatycznie wykrywa jakość powietrza w pomieszczeniu i odpowiednio dostosowuje szybkość filtracji (szybkość wentylatora). Naciśnięciem przycisk **5** na pilocie lub przycisk **M** na urządzeniu, aktywujemy funkcję, zaś ponownym naciśnięciem wyłączamy ją, przełączając moc wentylatora na sterowanie ręczne na najniższych obrotach.

### Przycisk Speed (Szybkość obrotów wentylatora)

Naciskaniem tego przycisku zmieniamy szybkość obrotów wentylatora w 3 poziomach. Każde naciśnięcie włącza kolejne podświetlenie pola szybkości obrotów (wszystkie podświetlone pola oznaczają najwyższą szybkość obrotów).

### Przycisk Sleep (Tryb nocny)

Przycisk służący przełączeniu urządzenia do trybu najniższych szybkości wentylatora z jednoczesnym wyłączeniem podświetlenia wszystkich wskaźników. Ta funkcja jest przeznaczona do pracy w nocy, aby praca urządzenia nie przeszkadzała w trakcie snu. Dla włączenia tej funkcji naciskamy przycisk **6** na pilocie zdalnego sterowania lub dwukrotnie naciskamy przycisk **M** na urządzeniu.

### Przycisk L (Timer) (Zegar)

Naciśnięciem przycisku **4** na pilocie zdalnego sterowania lub przyciskiem **2** na urządzeniu włączamy zegar aby ustawić czas (godziny), po którym urządzenie automatycznie przełączy się w tryb czuwania. Kolejnym naciskaniem przycisku ustawiamy czas w przedziale od 1 do 12 godzin (w odstępach co 1 godzinę) lub wyłączamy tę funkcję.

## Przycisk Anion (Jonizator)

Naciśnięciem przycisku **8** na pilocie lub przyciskiem **12** na urządzeniu włączamy jonizator, który zaczyna jonizować oczyszczone powietrze przechodzące przez urządzenie. Włączenie tej funkcji sygnalizowane jest podświetleniem wskaźnika tej funkcji oraz sygnałem dźwiękowym. Ponowne naciśnięcie tego przycisku wyłącza tę funkcję.

## Wskaźnik Air Quality (Jakość powietrza)

Ten wskaźnik wskazuje jakość powietrza następująco: **Czerwony** - duże zanieczyszczenie, **Pomarańczowy** - zwiększone zanieczyszczenie, a **Zielony** - niskie zanieczyszczenie lub brak zanieczyszczenia powietrza zanieczyszczenia. Czujnik zanieczyszczenia wylicza ilość cząstek pyłu PM<sub>2,5</sub> - tj. cząstek mniejszych niż 2,5 μm (w jednostkach μg/m<sup>3</sup>). Tak zmierzona wartość jest wyświetlana na wyświetlaczu numerycznym poniżej wskaźnika PM<sub>2,5</sub>.

## Pilot zdalnego sterowania

Urządzenie może być również obsługiwane za pomocą dołączonego pilota zdalnego sterowania. Bateria CR2025 jest już włożona, a dla aktywowania pilota wystarczy wyjąć element izolacyjny. Jeśli pilot przestanie działać konieczna będzie wymiana baterii na baterię tego samego typu. Baterię należy wkładać/wymieniać zgodnie z rysunkiem.

Funkcje przycisków na pilocie są identyczne z funkcjami przycisków na panelu sterowania urządzenia.



# Czyszczenie i konserwacja

## WYMIANA/CZYSZCZENIE FILTRÓW

Podczas wymiany lub konserwacji filtra wstępnego, filtra węglowego i filtra HEPA należy postępować zgodnie z kolejnością przedstawioną na rysunku poniżej. Filtry znajdują się za osłoną.

### 1 Filtr wstępny

Skutecznie wychwytuje włosy, sierść, kurz, br...

### 2 Filtr HEPA

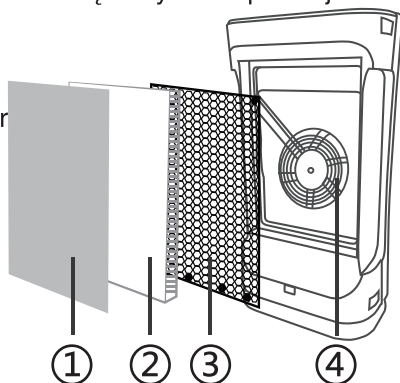
Skutecznie wychwytuje cząsteczki PM<sub>2,5</sub>, kurz, bakterie, dym, pyłki itp.

### 3 Filtr węglowy

Filtr z węglem aktywnym wychwytuje z powietrza substancje formaldehydowe, fenole, dym i pleśń.

### 4 Silnik wentylatora

Silnik jest wyposażony w łożysko kulkowe zapewniające długą żywotność i ciche obroty podczas pracy.



## Ostrzeżenie!

Zdjęcie osłony filtra przełącza urządzenie w tryb czuwania. Dlatego przed wymianą filtra należy urządzenie wyłączyć i odłączyć je od źródła zasilania. Urządzenie nie może zostać uruchomiony bez prawidłowo założonej pokrywy. Świecenie się wskaźnika wymiany filtra (**Replace Filter**) oznacza konieczność wykonania konserwacji filtra.

Filtr należy wyczyścić lub wymienić na nowy. Aby uzyskać szczegółowe informacje na temat filtra można skontaktować się ze sprzedawcą.

Filtry nie nadają się do mycia. Okres użytkowania różni się w zależności od liczby godzin pracy, jakości powietrza i lokalizacji urządzenia.

Zaleca się wymianę filtra po ok. 8 - 12 miesiącach.

Podczas czyszczenia brud należy usuwać wyłącznie odkurzaczem lub przedmuchianiem filtra suszarką do włosów (tylko zimne powietrze). Filtr należy czyścić po 1 - 2 miesiącach eksploatacji.

Po wymianie filtrów i zamknięciu pokrywy konieczne jest zresetowanie (wyzerowanie) wskaźnika wymiany filtra. Wykonujemy to przez naciskanie przycisku **Filter Reset** na pilocie, po włączeniu urządzenia.

## Czyszczenie urządzenia

- Przewód zasilający odłączyć od źródła zasilania. Nie wolno nigdy myć urządzenia pod bieżącą wodą lub zanurzać w wodzie.
- Urządzenie i jego akcesoria należy czyścić przy użyciu miękkiej szmatki. Do czyszczenia nie wolno używać rozpuszczalników, rozcieńczalników, alkoholu ani żrących środków czyszczących.
- Po czyszczeniu urządzenie musi pozostać całkowicie suche.

## ROZWIĄZYWANIE PROBLEMÓW

### Właściwa temperatura pracy

Urządzenie jest w stanie oczyszczać powietrze w pomieszczeniu o temperaturze od 5 °C do 35 °C. W wypadku temperatury niższej lub wyższej urządzenie może pracować niewłaściwie.

### PRZED ODDANIEM URZĄDZENIA DO SERWISU

Przed oddaniem urządzenia do serwisu prosimy przeczytać poniższe przykłady zawierające typowe przypadki niewłaściwej pracy urządzenia, które nie są objawami jego uszkodzenia.

<b>Problem</b>	<b>Możliwa przyczyna/rozwiązanie problemu</b>
<b>Urządzenie nie działa.</b>	Brak zasilania urządzenia. Sprawdzić przyłączenie lub/i bezpieczniki.
<b>Wskaźnik Air Quality (jakość powietrza)</b>	
<b>Świeci stale na czerwono.</b>	Zbyt duża wilgotność powietrza wokół wskaźnika. Ustawić urządzenie w innym miejscu.
<b>Niepokojący zapach</b>	Sprawdzić czy któryś z filtrów nie jest zapchany Wyczyścić/wymienić filtr.
<b>Głośnie praca</b>	Sprawdzić czy urządzenie stoi na równej powierzchni. Zmienić miejsce ustawienia. Sprawdzić czy któryś z filtrów nie jest zapchany Wyczyścić/wymienić filtr.

## Składowanie i likwidacja zużytego urządzenia

### SKŁADOWANIE

#### Długotrwałe przechowywanie

Jeśli urządzenie nie będzie użytkowane przez dłuższy czas (powyżej kilku tygodni), należy je wyczyścić i dokładnie osuszyć.

W takim wypadku należy przyjąć następujący proces postępowania:

- 1 Urządzenie wyłączyć i odłączyć je od źródła zasilania.
- 2 Filtry wyczyścić i pozostawić do wyschnięcia w suchym miejscu.
- 3 Po wyschnięciu filtry założyć na swoje miejsce.
- 4 Podczas przechowywania urządzenie musi pozostawać w pozycji pionowej.
- 5 Urządzenie przechowywać w miejscu dobrze wentylowanym, suchym i bezpiecznym, wewnątrz budynku, w środowisku nie narażonym na korozję,

### LIKwidACJA

Urządzenia ani baterii nie wolno wyrzucać razem z niesortowanymi odpadami komunalnymi. Należy oddać je wraz z bateriami do punktu zbioru zużytego sprzętu elektrycznego i elektronicznego w celu recyklingu i utylizacji.



#### **Producent**

ORAVA retail 1, a.s.  
Seberínho 2  
821 03 Bratislava  
Slovenská republika

#### **Dystrybutorzy:**

ORAVA retail 1, a.s.  
Seberínho 2  
821 03 Bratislava  
Slovenská republika

ORAVA distribution CZ, s.r.o.  
Ostravska 494  
739 25 Sviadnov  
Česká republika

### **LIKWIDACJA ZUŻYTYCH URZĄDZEŃ ELEKTRYCZNYCH I ELEKTRONICZNYCH**



Ten symbol na urządzeniu lub jego opakowaniu świadczy, że urządzenia tego nie wolno wyrzucać do odpadów domowych. Należy zdać je w wyznaczonych składnicach zbioru, recyklingu i likwidacji odpadów i urządzeń elektrycznych i elektronicznych.

Właściwe postępowanie w tym przypadku ma olbrzymi wpływ na zachowanie czystości środowiska naturalnego, w którym żyjemy. Dokładnych informacji i porad związanych z likwidacją tego typu urządzeń należy szukać na stronach internetowych lub bezpośrednio w odpowiednich urzędach lub firmach powołanych do tego celu. Informacji na ten temat można także zaczerpnąć bezpośrednio u sprzedawców tego typu urządzeń.



To urządzenie odpowiada wszystkim dyrektywom Unii Europejskiej przeznaczonym dla tego typu urządzeń