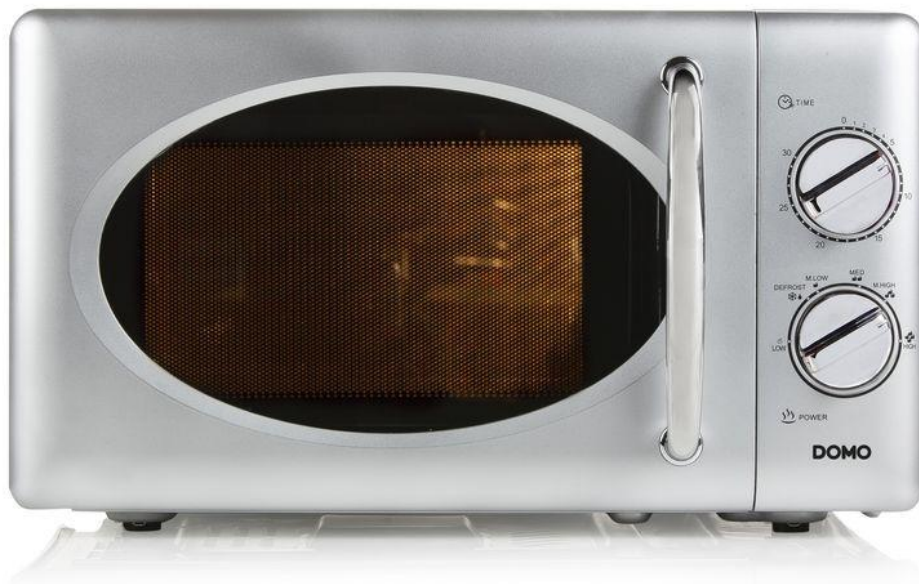


# DOMO

## MIKROHULLÁMÚ SÜTŐ



### Használati útmutató

**DOMO DO3020**

Termelő: Linea2000, Dompel 9, 2200 Herentals, Belgium. Tel: +32 14 21 71 91; [info@linea2000.be](mailto:info@linea2000.be)

## JÓTÁLLÁS

A készülékre 2 év garancia van. A garanciális időszakban a gyártó garanciát vállal minden gyártói hibára. A hiba előfordulása esetén a készüléket megjavítják vagy szükség esetén kicserélik. A garancia nem érvényes a helytelen használatból fakadó meghibásodásra, amennyiben a használó nem követi a használati utasításban leírtakat, illetve amennyiben a készülék harmadik fél által lett javítva. A jótállás az eredeti pénztárblokkal érvényes. Minden, a kopásnak kitett alkatrészre nincs érvényben a garancia. Amennyiben a készülék a garanciális két éven belül elromlik, a készüléket a pénztárblokkal együtt hozza vissza a boltba, ahol vette.

Készülék típuszáma  
Modell **DO3020**

Név .....

Cím .....

Vásárlás dátuma .....

## HULLADÉKKEZELÉS

Ha az itt látható jel fel van tüntetve a terméken, illetve a csomagolásán, akkor a termék nem kezelhető háztartási hulladékként. A készüléket el kell vinni az elektromos és elektronikus berendezések újrahasznosítására alkalmas gyűjtőhelyre. A termék helyes hulladékkezelésével segíti megakadályozni a környezetre és az emberek egészségére gyakorolt lehetséges negatív hatásokat, amelyeket a termék nem megfelelő hulladékkezelése okozhat. A termék újrahasznosításáról további információkért, kérem keresse fel a helyi illetékes irodát, a háztartási hulladék ártalmatlanítási szolgálatot, illetve azt az üzletet ahol vásárolta a terméket. A csomagolás újrahasznosítható. Kérem, kezelje a csomagolást környezettudatosan.



Amennyiben a tápkábel sérült, azt ki kell cseréltetni a gyártóval, a szolgáltatóval vagy hasonlóan képzett személlyel a kockázat elkerülése érdekében.

## BIZTONSÁGI ÚTMUTATÓ

- Ezt a készüléket 16 éven felüli gyermekek, valamint csökkent fizikai és érzékszervi képességű, vagy szellemi képességek, tapasztalatok és ismeretek hiányával rendelkező személyek használhatják, ha az Ön felügyelete alatt állnak, vagy ha Önt eligazították a készülék biztonságos használatára, megérteni az ezzel járó veszélyeket.
- Gyermekek nem játszhatnak a készülékkel
- Gyermekek nem végezhetnek takarítást és karbantartást, kivéve, ha 16 évesnél idősebbek és felügyelet alatt állnak. A készüléket 16 éven aluli gyermekek nem használhatják.
- Ezt a készüléket otthoni és hasonló környezetekben való használatra tervezték, mint például:
  - Konyhák az alkalmazottak számára üzletekben, irodákban és egyéb munkakörnyezetekben.
  - Tanyaházakban.
  - Hotelekben, motelekben és egyéb szállóhelyeken.
  - Panziókban.
- FIGYELMEZTETÉS: A veszély elkerülése érdekében ezt a készüléket nem szabad külső kapcsolóval, például időzítővel vezérelni.
- Használat előtt alaposan ellenőrizze, hogy elektromos hálózatának paraméterei megfelelnek-e a gyártó címkéjén szereplő követelményeknek
- Soha ne használja a készüléket sérült tápkábelrel. Ha bármilyen sérülést észlel, ellenőriztesse vagy cseréltesse ki egy hivatalos szervizközponttal
- Soha ne hagyja felügyelet nélkül a készüléket, ha gyerekek vannak a közelben
- Csak a készülékhez eredetileg mellékelt tartozékokat használja. Más tartozékok károsíthatják a készüléket vagy sérülést okozhatnak.
- Ezt a berendezést le kell választani az áramforrásról, ha nincs használatban, szervizeléskor vagy alkatrészek cseréjekor. A leválasztás előtt először kapcsolja ki a készüléket, majd húzza ki a csatlakozódugót.
- Ne hagyja felügyelet nélkül a működő berendezést.
- Soha ne helyezze a készüléket gáz- vagy elektromos tűzhely közelébe, vagy olyan helyre, ahol forró készülékkel érintkezhet.
- Ne használja a készüléket a szabadban.
- A készüléket csak a rendeltetésének megfelelően használja.
- A készüléket mindig stabil, száraz és vízszintes felületen használja.
- A készüléket csak háztartási használatra használja. A gyártó nem vállal felelősséget a készülék nem megfelelő használatából vagy a jelen kézikönyvben foglalt utasítások be nem tartásából eredő balesetekért.
- Soha ne merítse vízbe vagy más folyadékba a készüléket, a kábelt vagy a csatlakozódugót.
- Ne hagyja a tápkábelt bútorok éles szélein, forró felületeken vagy más eszközök becsípődésén.
- A készülék első használata előtt győződjön meg arról, hogy minden csomagolóanyagot és reklámmatricát eltávolított
- Figyelem: Folyadékokat és más élelmiszereket nem szabad zárt edényben melegíteni, mert felrobbanhatnak.
- Figyelmeztetés: A mikrohullámú energiapajzs eltávolítása az illetékes személyen kívül bárki számára veszélyes.
- Figyelmeztetés: A gyerekek csak akkor használhatják a sütőt felügyelet nélkül, ha megfelelő utasításokat kaptak, hogy a gyermek biztonságosan használhassa a sütőt, és megértse a nem megfelelő használat veszélyeit.
- Csak mikrohullámú sütőben használható edényeket használjon.
- A sütőt mindig megfelelően meg kell tisztítani az ételmaradékoktól.

- Ha műanyag vagy papír edényben melegíti az ételt, tartsa szemmel a sütőt a teljes fűtési időszak alatt, hogy elkerülje a begyulladást és a tüzet.
- Ha füst jön ki a sütőből, kapcsolja ki, húzza ki a konnektorból, és hagyja zárva az ajtót, hogy elfojtsa a lángokat.
- Ne melegítse fel az ételt a szükségesnél jobban. Ne süssük túl az ételt. Ne használja a sütő belsejét tárolásra. Ne hagyjon a sütőben tárolt tárgyakat, például kenyeret, kekszet stb.
- Mielőtt az ételt a sütőbe helyezné, távolítson el minden dróthurkot, fogantyút és fém fogantyút a csomagolásból. Távolítson el minden fém alkatrészt, például evőeszközt az ételmyszerből.
- Ezt a sütőt csak a mellékelt szerelési útmutató szerint szerelje fel vagy helyezze el.
- A héjas tojásokat és az egész kemény tojásokat nem szabad mikrohullámú sütőben sütni, mert felrobbanhatnak, még a mikrohullámú sütő befejezése után sem.
- A készüléket csak a jelen kézikönyvben leírt rendeltetési célokra használja. Ne használjon korrozív vegyszereket vagy gőzöket ebben a készülékben. Ezt a sütőt kifejezetten fűtésre tervezték. Nem ipari vagy laboratóriumi használatra készült.
- Használat közben a sütő felforrósodhat. Tartsa távol a vezetéket a forró részekről és felületektől, és ne takarja le a sütőt.
- Ne hagyja, hogy a kábel túllógjon az asztal vagy a pult szélén.
- Ha elhanyagolja a sütő karbantartását, és szennyeződések hagy benne, azzal a kockázattal jár, hogy megsérül a sütő, vagy újabb veszélyes helyzet alakul ki.
- A cumisüveg és a tápszer tartalmát össze kell keverni vagy fel kell rázni, és fogyasztás előtt ellenőrizni kell a hőmérsékletet az égési sérülések elkerülése érdekében. Ne süssük túl az ételt.
- Az italok mikrohullámú melegítése késleltetett forrást okozhat, amelyet figyelembe kell venni az edény kezelésekor.
- Ügyeljen arra, hogy gyermekek ne játsszanak a készülékkel.
- Ne használjon gőztisztítót a készülék tisztításához.
- Ne használjon súroló hatású tisztítószereket vagy éles fémkaparókat a sütőajtó üvegeinek tisztításához, mert megkarcolhatják a felületet, és az üveg eltörhet.
- Ne melegítsen olajat vagy zsírt a mély sütéshez, mivel az olaj hőmérséklete nem szabályozható.
- A készülék használat közben felmelegszik. Ne érintse meg a sütő belsejében lévő fűtőelemeket.
- A készülék ajtaja vagy külső felülete működés közben felforrósodhat.
- A mikrohullámú sütő célja az étel és ital felmelegítése. Ételmyszer vagy ruházat szárítása, melegítő párnák, papucsok, szivacsok, nedves ruhák és hasonló melegítése sérülés, gyulladás vagy tűz kockázatához vezethet.

### **A túlzott mikrohullámú sütő energiájának csökkentése érdekében, kövesse az alábbiakat:**

- a) Ne használja a sütőt nyitott ajtóval, mivel káros mikrohullámú energiát bocsáthat ki.
- b) Fontos, hogy ne szakítsa meg vagy ne zavarja a biztonsági reteszelést.
- c) Ne helyezzen semmilyen tárgyat a sütő elülső felületének és az ajtó közé, vagy hagyja, hogy a talaj vagy a tisztító maradék felhalmozódjon a tömítőfelületeken.
- d) Ha a berendezést nem karbantartják megfelelően, az megsérülhet, ami befolyásolhatja a berendezés élettartamát és veszélyes helyzethez vezethet.

**Figyelmeztetés:** Ha az ajtó vagy az ajtó tömítése megrongálódott, a sütőt csak akkor szabad újra működtetni, ha azt egy illetékes szakember megjavította.

### **A forgó tálca eltörésének megakadályozása érdekében:**

- a) Hagyja a tálcát lehűlni mielőtt letisztítja.
- b) Ne tegyen forró tálcát vagy edényt a hideg forgó tálcára.
- c) Ne tegyen fagyasztott ételt vagy edényt a forró forgó tálcára.

## MILYEN ANYAGOK HASZNÁLHATÓAK A MIKROHULLÁMÚ SÜTŐBEN?

- A lenti listán olvashatják, hogy milyen anyagokat használhatnak és melyeket nem a mikrohullámú sütőben. Ha bizonytalan, vagy nem találja az adott anyagot a listán, tesztelje le a következőképpen:
- Töltsön meg egy mikrohullámú sütőbe tehető edényt egy csésze hideg vízzel (250 ml) és a kérdéses anyaggal.
- A maximális hőmérsékleten melegítse 1 perc hosszáig.
- Óvatosan nézze meg az anyagot. Ha az üres edény forró, ne használja mikrohullámú sütőben.  
FIGYELEM: Ne haladja meg az 1 perces sütési időt.

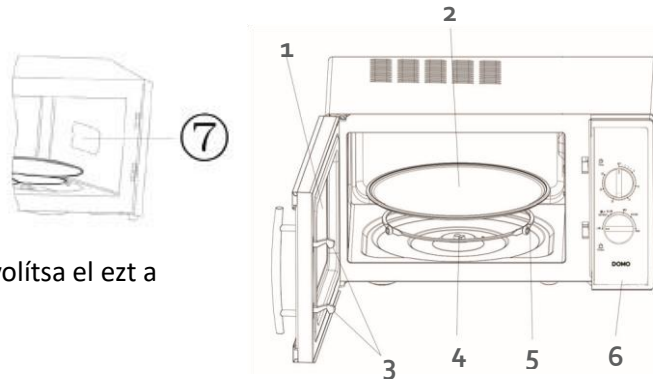
### Anyagok, amiket ne használjon mikrohullámú sütőben

- Alumínium tálca: olvadás esélyes. Tegye át az ételt egy mikrohullámú sütőben használható edénybe.
- Élelmiszerdoboz, fém fogantyúval: olvadás esélyes. Tegye át az ételt egy mikrohullámú sütőben használható edénybe.
- Fém vagy fém díszítéses edény: fém megvédi az ételt a mikrohullámú energiától. Olvadáshoz vezethet.
- Fém csavarok: olvadást vagy tüzet okozhat a sütőben.
- Papír táska: tűzhöz vezethet.
- Műanyag hab: műanyag hab megolvadhat vagy ha magas hőmérsékletnek van kitéve, beszennyezheti a benne lévő folyadékot.
- Fa: a fa kiszárad a sütőben, eltörhet vagy megrepedhet.

**ŐRIZZE MEG EZEKET AZ UTASÍTÁSOKAT KÉSŐBBI UTASÍTÁSHOZ**

## TARTOZÉKOK

1. Üveg ablakk
2. Üveglap
3. Biztonsági ajtózár
4. Tárcsás hajtótengely
5. Forgótányér gyűrű összeállítás
6. Kezelőpanel
7. Hullámvezető védőburkolat – soha ne távolítsa el ezt a borítót!



## ELSŐ HASZNÁLAT ELŐTT

- Távolítson el minden csomagolóanyagot a sütőből, és ellenőrizze a sütőt és a tartozékokat, hogy minden rendben és sértetlen-e
- Tisztítsa meg a készüléket a "Tisztítás és karbantartás" fejezetben leírtak szerint. Tartsa be a biztonsági utasításokat

## FORGÓ ALKATRÉSZEK BESZERELÉSE

- Először helyezze be a forgóasztal gyűrűt a mikrohullámú sütő közepére.
- Helyezze a forgótányért a gyűrűre. Győződjön meg arról, hogy a forgótányér közepe illeszkedik a forgótányér tengelyébe.

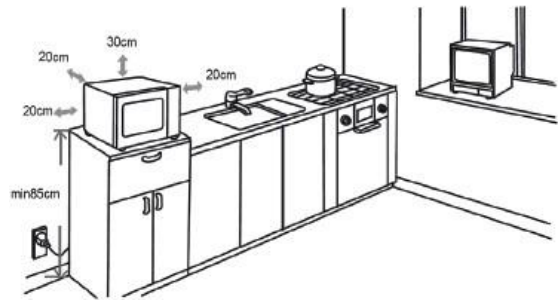


## FIGYELEM:

- Soha ne tegye fejjel lefelé az üvegtálcát. Soha ne gátolja az üvegtálcát.
- Mind az üvegtálcát és a forgótálcá gyűrű berendezést használja minden sütésnél.
- Az összes étel és tál legyen az üvegtálcára helyezve minden egyes sütéskor.
- Ha az üvegtálca vagy a forgótálcá gyűrű berendezés eltörik vagy megreped, keresse fel az Önhöz legközelebbi hivatalos szervíz központot.

## INSTALLÁCIÓ

- Ellenőrizze, hogy van-e sérülés a készüléken, mint horpadás vagy sérült ajtó. Ne használja a készüléket, ha sérült. Távolítsa el a védőborítást a készülékről, ami a karcolódások ellen védte a készüléket.
- Válassza ki a sütő helyét, olyan helyet válasszon, ahol van elég tér a légáramláshoz.
- Legalább 85 cm magasságra helyezze a készüléket.
- Ügyeljen arra, hogy a bal, a jobb és a hátsó része a készüléknek minimum 10 cm-re legyen a faltól, szekrénytől.
- A készülék tetejétől számítva legalább 20 cm hely legyen.
- Soha ne távolítsa el a készülék alján lévő lábakat.
- A szabad légáramlás blokkolása a sütő meghibásodásához vezethet.
- A készülék rádiótól, TV-től olyan messzire tegye, amennyire lehetséges, mivel a sütő vételi problémát okozhat.
- Csatlakoztassa a sütő konnetkorját fali csatlakozóhoz, ellenőrizze, hogy az otthoni feszültség megfelel-e a készüléken feltüntetettnek.
- Figyelem: Ne tegye a készüléket sütő felé, vagy egyéb hőtermelő készülék közelébe.
- Megrongálhatják a készüléket és a garancia érvényét veszti.
- A készülék elérhető részei felforrósodhatnak használat közben.

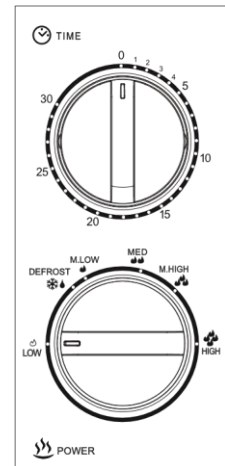


## HASZNÁLAT - VEZÉRLŐPULT

### Időzítő

A fűtési időt a panel felső vezérlőjével állíthatja be. Minden megjelenített pozícióhoz 1 perc tartozik. Maximum 30 percet állíthat be. Ha a beállított idő kevesebb, mint 15 perc, forgassa el az időzítőt legalább 15 perccig, majd állítsa vissza a kívánt értékre.

A beállított idő letelte után hangjelzés és fűtés hallható kikapcsol. Minden alkalommal, amikor kikapcsolja (nyitja) a készüléket, fordítsa el az időzítőt 0 pozícióba. Az időzítő beállítása után a sütő automatikusan elindul (kötelező zárva legyen).



### Teljesítménybeállítások

Az alsó szabályozó a fűtési teljesítmény beállítására szolgál. 6 előre beállított lehetőség közül választhat, a leolvasztástól a maximális fűtésig. A maximális hő nagyon gyorsan felmelegíti az ételt kívülről, ha belülről is szeretné melegíteni, válassza a közepes fokozatot a hosszabb melegítési időre.

A beállításokról az alábbi táblázatban talál információkat:

Teljesítmény	Beállítások	Használat
Low	17 %	Melegen tartás, jégkrém puhítása
Defrost	37 %	Kiolvasztás, vaj puhítása
M. Low	40 %	Leves vagy ital felmelegítése, vaj puhítása
Medium	66 %	Lassú főzés: pörkölt, hal...
M. High	85%	Normál főzés: rizs, hal, csirke, hús
High	100 %	Gyors főzés, túlfőzés

Amint kinyitja az ajtót, a fűtés kikapcsol. Ez egy biztonsági biztosíték, amely lekapcsolja a mikrohullámú sütőt. Az ajtó ismételt becsukásakor a fűtés automatikusan bekapcsol.

Amikor kiveszi az ételt a sütőből, és nem melegíti fel, győződjön meg arról, hogy a sütő és az időzítő ki van kapcsolva. Az időzítőnek „0”-nak kell lennie.

Ellenkező esetben a mikrohullámú sütő üresen kezdhet működni, ami túlmelegedést és a mikrohullámú sütő károsodását okozhatja.

### EDÉNY ÚTMUTATÓ

Erősen ajánlott, hogy olyan edényeket használjunk, amik megfelelnek mikrohullámú sütőben való használatra. Általánosságban, ezek azok az edények, amik hőálló kerámiából készültek, üvegből vagy műanyagból. Soha ne használjon fém tálat mikrohullámú sütőben való sütéshez, mert szikrázhat tőle a gép. Használja a lenti táblát.

## HASZNÁLATI UTASÍTÁS

1. Helyezze az ételt az üveg forgótányérra, és csukja be az ajtaját. Győződjön meg arról, hogy az étel olyan edényben van, ami megfelelő a mikrohullámú sütőben való tárolásra.
2. Válassza ki a kívánt beállítást.
3. Válassza ki a kívánt időtartamot. Ha a kívánt sütési időtartam 10 percnél kevesebb, először fordítsa el a gombot 10 percnél további időre, majd fordítsa vissza a kívánt időtartamra.
4. A mikrohullámú sütő az időtartam beállítása után automatikusan működni kezd. Sütés közben kinyithatja a készülék ajtaját bármikor. Ekkor a mikrohullámú sütő automatikusan felfüggeszti a sütési folyamatot. Csukja be az ajtót ismét, hogy újrainduljon a sütési program.
5. Mikor a sütési idő véget ért egy csengő hangjelzést fog hallani.
6. **Mikor kiveszi az ételt a sütőből, győződjön meg arról, hogy a készülék ki van kapcsolva, azaz hogy az időzítő gomb a 0 jelzésen van. Különben a sütő üresen is működni fog, ami a készülék túlmelegedését, ezáltal károsodását okozhatja.**

## TISZTÍTÁS ÉS KARBANTARTÁS

- A sütőt gyakorta kell tisztítani és az ételmaradékokat eltávolítani belőle.
- Csatlakoztassa le a készüléket az áramforrásról tisztítás előtt. Ne merítse a készüléket vízbe vagy egyéb folyadékba.
- A sütő tiszta állapotban tartásának elmulasztása olyan felület károsodásához vezethet, amely hátrányosan befolyásolhatja a készülék élettartamát, és veszélyes helyzetet eredményezhet
- Soha ne használjon maró mosószert, benzint, súroló por vagy fém ecset a készülék bármely részének tisztításához.
- Ne távolítsa el a hullámvezető fedőt.  
**FIGYELEM:** Csak abban az esetben engedje gyerekeknek használni a sütőt, ha megfelelő használathoz szükséges információk birotkában van, tudja, hogy kell biztonságosan kezelni a készüléket és megértette a rossz használat veszélyeit.
- Minden használat után tisztítsa meg a készülék belsejét egy enyhén nedves ruhával.
- Tisztítsa meg az alkatrészeket – például: grill, üveg fogótányér stb. – enyhén mosószeres melegvízben.
- Az ajtó, a zár és a vezérlőpult enyhén nedves ruhával tisztítható.

## PROBLÉMÁK ÉS LEHETSÉGES MEGOLDÁSAIK

### **A mikrohullámú sütő zavarja a rádiót, TV-t.**

Ez normális. This is normal. A vételt megzavarhatja a mikrohullámú sütő működése.

### **A sütőben lévő világítás homályos.**

Alacsony teljesítményen való sütéskor a sütőben lévő fény kevésbé erős. Ez normális.

### **A mikrohullámú sütő nem indul el.**

Előfordulhat, hogy a dugó nincs megfelelően bedugva a konnektorba. Húzza ki a dugót, és 10 másodperc múlva dugja vissza a konnektorba

Ellenőrizze a biztosítékot a biztosítékdobozban, és szükség esetén javíttassa meg szakemberrel.

Valami gond lehet a konnektorral. Tesztelje a konnektort eszközökkel, és szükség esetén javíttassa meg szakemberrel.

### **A sütő elindult, mikor nem volt benne étel. A sütő üresen működik.**

Azonnal kapcsolja ki a sütőt. Soha ne használja úgy, hogy nincs benne étel. Nagyon veszélyes.

### **A sütő nem melegszik fel.**

Győződjön meg róla, hogy megfelelően van becsukva az ajtó.

### **A forgó üvegtányér zajt ad ki a sütő használatakor.**

A sütő belseje, vagy a gyűrűk, amiken a forgó üvelap fekszik piszkosak lehetnek. Tisztítsa meg a sütőt az útmutatásnak megfelelően.