

Răzătoare electrică

Manual de utilizare

RO



SENCOR®

SSG 3500WH / SSG 3501GR / SSG 3502BL
SSG 3503OR / SSG 3504RD / SSG 3505VT
SSG 3506YL / SSG 3507TQ / SSG 3508RS

Înainte de a porni aparatul, citiți instrucțiunile de operare, chiar dacă cunoașteți deja modul de utilizare a unor aparate de tip similar. Utilizați aparatul numai astfel cum este descris în acest manual de utilizare. Păstrați manual de utilizare pentru a-l consulta ulterior.

Cel puțin pe durata dreptului legal de pretenții pentru defecțiuni, eventual pe durata garanției de calitate, vă recomandăm să păstrați ambalajul original de transport, materialul de ambalare, chitanța și confirmarea răspunderii vânzătorului sau certificatul de garanție. În caz de transport, vă recomandăm să împachetați aparatul în cutia originală de la producător.

Răzătoare electrică

SSG 3500WH / SSG 3501GR / SSG 3502BL / SSG 3503OR / SSG 3504RD SSG
3505VT / SSG 3506YL / SSG 3507TQ / SSG 3508RS

Informații importante de securitate

CITIȚI CU ATENȚIE ȘI PĂSTRAȚI PENTRU O UTILIZARE ULTERIOARĂ.

- Acest aparat nu poate fi utilizat de copii și aceștia nu trebuie să se joace cu el. Aparatul și cablul de alimentare al acestuia nu trebuie lăsate la îndemâna copiilor.
- Persoanele cu capacități fizice sau mentale reduse, sau cu cunoștințe și experiență insuficientă, pot întrebuința aparatul numai supravegheate, sau dacă au fost instruite să utilizeze în mod sigur aparatul și dacă înțeleg eventualele riscuri.
- Înainte de a conecta aparatul la rețeaua electrică, asigurați-vă că tensiune din rețea corespunde cu datele specificate pe eticheta de tip.
- Acest aparat este conceput pentru prelucrarea unei cantități normale în uzul casnic.
- Nu folosiți aparatul într-un mediu industrial sau în aer liber.
- Nu folosiți niciodată accesoriile care nu sunt furnizate cu acest aparat sau care nu sunt recomandate în mod special de către producător pentru acest aparat.
- Nu așezați aparatul pe pervazuri de ferestre sau pe suprafețe instabile.
- Nu așezați aparatul pe un aragaz electric sau pe gaz, în apropierea focului deschis sau a unor aparate surse de căldură.
- Acest aparat servește pentru prelucrarea fructelor, legumelor, brânzeturilor tari, ciocolatei, nucilor și pentru fabricarea pesmetului din pâine uscată. Este valabil în general că aparatul poate fi folosit pentru prelucrarea acelor alimente care pot fi tăiate cu cuțitul de bucătărie. Nu folosiți aparatul la tocarea cărnii, la prelucrarea cojilor de nuci, a sâmburilor tari, a alimentelor congelate sau excesiv de tari, cum ar fi boabele de cafea, nucșoarei etc., sau în alte scopuri pentru care nu este conceput.
- Taișurile adaptoarelor de răzuire și tăiere sunt foarte ascuțite și de aceea vă rugăm să procedați cu grijă atunci când le manipulați, pentru a nu vă răni.

Răzătoare electrică

SSG 3500WH / SSG 3501GR / SSG 3502BL / SSG 3503OR / SSG 3504RD SSG
3505VT / SSG 3506VL / SSG 3507TO / SSG 3508PS

RO

- Înainte de a fixa, scoate sau înlocui accesoriile, asigurați-vă că aparatul este oprit și deconectat de la priza de rețea și că adaptorul rotativ s-a oprit.
- Înainte de a pune în funcțiune aparatul, asigurați-vă că este corect asamblat. Nu atingeți aparatul cu mâinile ude atunci când acesta este în funcțiune.
- Nu atingeți adaptorul rotativ și aveți grijă ca în apropierea acestuia să nu se afle obiecte străine, cum ar fi hainele, părul, instrumentele de bucătărie etc. Acest lucru poate duce la vătămări sau deteriorarea aparatului.
- Pentru a împinge alimentele prin tubul de alimentare folosiți întotdeauna pistonul livrat. Nu folosiți niciodată mâinile sau alte obiecte.
- Nu porniți aparatul în gol. Utilizarea neadecvată a aparatului poate influența negativ durata de viață a acestuia.
- Nu lăsați aparatul să funcționeze neîntrerupt timp de peste 2 minute. Lăsați aparatul să se răcească timp de 3 minute înainte de a-l reporni.
- Întotdeauna opriți și scoateți din priză aparatul atunci când nu îl utilizați mai mult timp și dacă îl lăsați nesupravegheat, înainte de instalare, demontare, curățare sau mutare. Așteptați ca adaptorul rotativ să se oprească înainte de orice manipulare a aparatului.
- Unitatea cu motor a aparatului nu trebuie stropită sau scufundată în apă sau în alt lichid și nici nu trebuie spălat sub jet de apă.
- Aveți grijă ca ștecărul cablului de alimentare să nu intre în contact cu apa sau cu alte lichide.
- Nu așezați obiecte grele pe cablul de alimentare. Aveți grijă ca cablul de alimentare să nu atârne peste marginea mesei și nici să nu atingă suprafețe fierbinți.
- Nu scoateți din priză aparatul trăgând de cablul de alimentare. Acest lucru poate duce la deteriorarea cablului sau a prizei. Scoateți cablul din priză ținând se ștecher.

Răzătoare electrică

SSG 3500WH / SSG 3501GR / SSG 3502BL / SSG 3503OR / SSG 3504RD SSG
3505VT / SSG 3506YL / SSG 3507TQ / SSG 3508RS

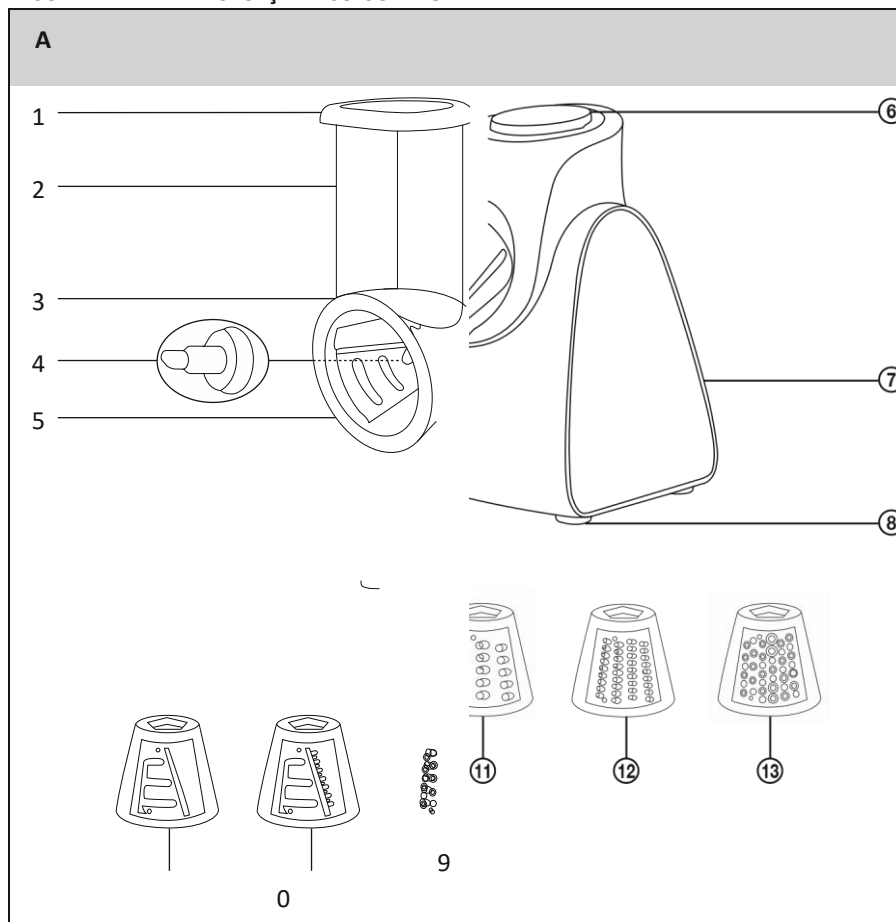
- Dacă cablul de alimentare este deteriorat, înlocuiți-l la un centru de service specializat. Se interzice utilizarea aparatului dacă are cablul de alimentare sau ștecherul deteriorat.
- Pentru a se evita pericolul de electrocutare, nu efectuați singuri reparații. Toate reparațiile și reglajele trebuie efectuate de un centru de service autorizat. Intervenind asupra aparatului, vă expuneți riscului de a pierde dreptul legal de pretenții pentru defecțiuni, eventual garanția.

Răzătoare electrică

SSG 3500WH / SSG 3501GR / SSG 3502BL / SSG 3503OR / SSG 3504RD SSG
3505VT / SSG 3506YL / SSG 3507TO / SSG 3508PS

RO

DESCRIEREA APARATULUI ȘI A ACCESORIILOR



Răzătoare electrică

SSG 3500WH / SSG 3501GR / SSG 3502BL / SSG 3503OR / SSG 3504RD SSG
3505VT / SSG 3506YL / SSG 3507TQ / SSG 3508RS

- | | | | |
|---|------------------------------------------------------------------------------|----|---------------------------------------------|
| 1 | Piston | 7 | Unitatea de motor |
| 2 | Tub de umplere | 8 | Picioare anti-alunecare |
| 3 | Compartiment pentru introducerea adaptorului de tăiere, răzuire sau măcinare | 9 | Adaptor de feliere uniformă subțire |
| 4 | Pin de siguranță pentru fixarea centrului adaptorului pe arbore | 0 | Adaptor de feliere grosieră ondulată |
| 5 | Adaptor de tăiere, răzuire sau măcinare | qa | Răzătoare grosieră |
| 6 | Înterupător pentru pornirea și oprirea motorului | qs | Răzătoare fină |
| | | qd | Adaptor de măcinare (răzătoare foarte fină) |

ÎNAINTE DE PRIMA UTILIZARE

- Scoateți aparatul și accesoriile din materialele de ambalare.
- Toate componentele detașabile (pistonul A1, tubul de umplere A2 cu compartimentul A3, pinul de blocare A4 și adaptoarele A9-qd) care intră în contact cu alimentele, trebuie spălate bine cu apă caldă și detergent. Apoi, clătiți cu apă și uscați.



Avertizări:

Tăișurile adaptoarelor A9-qd sunt foarte ascuțite și de aceea vă rugăm să procedați cu grijă atunci când le manipulați, pentru a nu vă răni.

ALEGEREA TIPULUI DE ADAPTOR

Tip de aliment	Adaptor de feliere uniformă subțire A9	Adaptor de feliere grosieră	Răzătoare grosieră Aqa	Răzătoare fină Aqs	Adaptor de măcinare Aqd
----------------	----------------------------------------	-----------------------------	------------------------	--------------------	-------------------------

Fructe

Mere	•	•	•	•	
Nucă de cocos proaspătă				•	•
Piersici (fără sâmburi)	•	•			
Pere	•	•			
Căpșune	•	•			

Legume

Varză albă și roșie	•	•	•	•	
Morcov	•	•	•	•	
Dovlecei	•	•	•		
Castraveți	•	•	•		
Țelină	•	•	•	•	
Ceapă	•	•	•		

Răzătoare electrică

SSG 3500WH / SSG 3501GR / SSG 3502BL / SSG 3503OR / SSG 3504RD SSG
3505VT / SSG 3506VL / SSG 3507TO / SSG 3508PS

RO

Cartofi • • • • Sfeclă • • •

Cartofi dulci • • • •

Alte alimente

Pâine uscată •

Brânză tare

•

(cum ar fi parmezan)

Ciocolată • • •

Alune

ără coajă



Observație :

Tabelul de mai sus recomandă doar tipul de adaptor potrivit pentru un anumit tip de aliment.

Dacă este necesar, pentru un anumit tip de alimente se poate folosi un adaptor preferat de dvs.

Tabelul conține numai alimentele cele mai convenționale care pot fi prelucrate cu acest aparat. Aparatul poate fi înșă folosit și pentru alte tipuri de alimente, chiar și pentru cele care nu pot fi tăiate în mod normal cu cuțitul.



Avertizări:

Nu folosiți aparatul la tocarea cărnii, la prelucrarea cojilor de nuci, a sămburilor tari, cum ar fi de mango sau avocado, a alimentelor congelate sau excesiv de tari, cum ar fi boabele de cafea, nucșoarei etc., sau în alte scopuri pentru care nu este conceput.

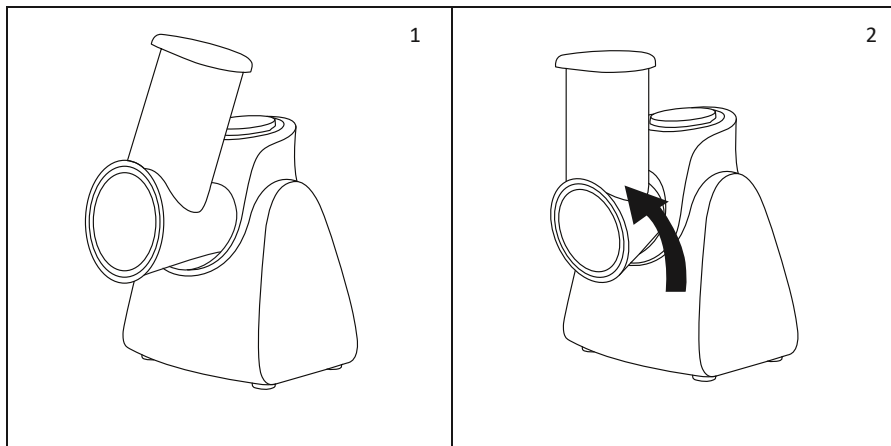
ASAMBLAREA ȘI DEMONTAREA APARATULUI

- Înainte de a asambla sau demonta aparatul, asigurați-vă că acesta este oprit și deconectat de la priza de rețea.
- Așezați unitatea de motor A7 pe o suprafață dreaptă, uscată și stabilă. Așezați compartimentul A3, cu tubul de umplere A2 ușor înclinat spre partea dreaptă, la deschizătura din unitatea de motor A7 (vezi fig. B1) și rotiți-l până la limită pe sensul acelor de ceasornic, astfel încât tubul de umplere A2 să fie în poziție verticală perpendiculară pe planul unității de motor (vezi fig. B2).

B

Răzătoare electrică

SSG 3500WH / SSG 3501GR / SSG 3502BL / SSG 3503OR / SSG 3504RD SSG
3505VT / SSG 3506YL / SSG 3507TQ / SSG 3508RS



- Alegeți unul dintre adaptoarele A9-qd și introduceți-l în compartimentul A3, astfel încât arborele din interiorul compartimentului A3 să se cadă în orificiul pentagonal din mijlocul adaptorului. Așezați pinul de blocare A4 pe arbore și rotiți-l în sens invers acelor de ceasornic până la limită.
- Demontarea aparatului se execută în mod invers.

OPERAREA APARATULUI

1. Pregătiți-vă alimentele și tăiați-le în bucăți care să intre prin gura tubului de umplere A2. La unele fructe și legume trebuie îndepărtați sămburii și semințele.
2. Asigurați-vă că aparatul este asamblat corect și că se află pe o suprafață dreaptă, uscată și stabilă. Introduceți ștecherul cablului de alimentare în priză electrică. Așezați un vas potrivit sub compartimentul A3.
3. Înainte de a introduce alimentele în tubul de umplere A2, apăsați o dată sau de două ori întrerupătorul A6 pentru a verifica dacă adaptorul este montat corect pe arbore. După aceea, țineți apăsat întrerupătorul A6 și începeți să alimentați cu ingrediente prin gura tubului de umplere A2. Pentru a împinge ingredientele prin tubul de alimentare A2 folosiți întotdeauna pistonul A1.



Avertizări:

- Nu folosiți niciodată mâinile sau alte obiecte pentru a împinge ingredientele. Folosiți întotdeauna pistonul A1. Timpul maxim de funcționare neîntreruptă este de 2 minute. Lăsați aparatul să se răcească timp de 3 minute înainte de a-l reporni.
4. Eliberați comutatorul A6 pentru a opri aparatul. După ce ați terminat de folosit aparatul, decuplați-l de la priză electrică și curățați-l așa cum se specifică în capitolul Curățarea și întreținerea.

SFATURI PRACTICE

- Consultați tabelul Alegerea tipului de adaptor pentru a stabili adecvarea utilizării adaptoarelor individuale pentru anumite tipuri de alimente.
- Pentru a obține cele mai bune rezultate, prelucrați fructe proaspete, nu excesiv de coapte. Același lucru este valabil și pentru legume.

Răzătoare electrică

SSG 3500WH / SSG 3501GR / SSG 3502BL / SSG 3503OR / SSG 3504RD SSG
3505VT / SSG 3506VL / SSG 3507TO / SSG 3508PS

RO

- Fructele mai moi, cum ar fi căpșunile, se pot introduce pentru câteva minute în congelator înainte de prelucrare.
- Brânzeturile mai moi se vor prelucra mai bine dacă le lăsați peste noapte în frigider sau dacă le băgați pentru 30 de minute în congelator.
- Nu vă recomandăm s prelucrați brânzeturi moi sau rase, pentru că compartimentul A3 se poate înfunda.
- Dacă folosiți răzătoare fină Aq5 sau adaptorul pentru feliere subțire A9, împingeți ușor alimentele prin tubul de umplere A2. Dacă folosiți răzătoare grosieră Aq4 sau adaptorul pentru feliere groasă A9, alimentele trebuie împinse mai cu forță prin tubul de umplere A2.
- Acest aparat nu este conceput pentru prelucrarea cărnii sau a altor tipuri de alimente care sunt prea tari pentru a putea fi tăiate cu cuțitul de bucătărie.

SOLUȚIONAREA PROBLEMELOR

- Acest tabel prezintă situațiile care pot să apară pe parcursul utilizării aparatului. Dacă tabelul nu vă ajută să rezolvați problema, vă rugăm să contactați un centru de service autorizat.

Problemă	Soluții de rezolvare a problemei
După ce a fost apăsat și ținut apăsat întrerupătorul A6, aparatul pornește intermitent sau nu pornește nicidecum.	Opriiți aparatul, scoateți-l din priză și așteptați până când piesele rotative se opresc din mișcare. Verificați dacă ați asamblat aparatul conform instrucțiunilor din capitolul Asamblarea și demontarea aparatului.
Compartimentul A3 s-a înfundat în timpul utilizării.	Este posibil ca bucăți de alimente să se fi lipit pe adaptor și să fi înfundat compartimentul A3. În acest caz, opriiți aparatul, scoateți-l din priză și așteptați până când piesele rotative se opresc din mișcare. Demontați adaptorul și compartimentul A3. Curățați apoi totul așa cum se specifică în capitolul Curățarea și întreținerea.
Este nevoie de o forță prea mare pentru a împinge alimentele prin tubul de umplere A2.	Alimentele mai tari, cum ar fi cartofii sau brânza tare, trebuie împinse cu o forță mai mare prin tubul de umplere A2. Acest lucru este ceva normal. Respectați pauza de 3 minute de după cele 2 minute de funcționare neîntreruptă.

CURĂȚAREA ȘI ÎNTREȚINEREA

- Curățați aparatul după fiecare utilizare.
- Înainte a curăța aparatul, asigurați-vă că acesta este oprit și deconectat de la priza de rețea și că piesele rotative s-au oprit.
- Demontați adaptorul utilizat și compartimentul A3cu tubul de umplere de pe unitatea de motor.
- Spălați cu apă și cu detergent de vas normal toate accesoriile (adaptorul, compartimentul A3cu tubul de umplere, pistonul A1 și pinul de blocare A4). Clătiți apoi toate accesoriile cu apă curată și ștergeți-le până când sunt uscate



Avertizări:

Tăișurile adaptoarelor A9-qd sunt foarte ascuțite și de aceea vă rugăm să procedați cu grijă atunci când le manipulați, pentru a nu vă răni.



Notă:

Este posibil ca unele alimente, cum ar fi morcovii, să coloreze piesele din plastic ale aparatului. Dacă se întâmplă acest lucru, înmuiăți un șervet din hârtie într-o cantitate mică de ulei comestibil și ștergeți cât mai repede partea colorată a aparatului. După aceea, spălați locul în mod normal.

- Pentru a curăța unitatea de motor A7, folosiți o lavetă umedă, înmuiată puțin în detergent de vase. Ștergeți-o apoi cu o lavetă umedă curată.

Răzătoare electrică

SSG 3500WH / SSG 3501GR / SSG 3502BL / SSG 3503OR / SSG 3504RD SSG
3505VT / SSG 3506YL / SSG 3507TQ / SSG 3508RS

- Nu scufundați niciodată în apă sau în alte lichide aparatul sau cablul de alimentare. Nu folosiți solvenți sau diluanți pentru curățare și nici soluții de curățare abrazive. În caz contrar, suprafața aparatului va fi deteriorată.

DEPOZITAREA

Dacă n utilizați aparatul, păstrați-l într-un loc curat și uscat, nu la îndemâna copiilor.

DATE TEHNICE

Tensiune nominală.....	220–240 V	Frecvență nominală	50/60 Hz
Putere nominală150 W		
Clasă de protecție (împotriva electrocutării) II		
Volum de zgomot 85 dB(A)		

Valoarea declarată de emisie de zgomot a acestui aparat este de 85 dB (A), ceea ce reprezintă nivelul de putere sonoră A în raport cu puterea sonoră de referință de 1 pW.

Semnificații alte termenilor tehnici:

Clasă de protecție împotriva electrocutării:

Clasa II - Protecția împotriva electrocutării este asigurată prin izolare dublă sau armată.

Ne rezervăm dreptul de a modifica textul și specificațiile.