

Co je vermikompostování?

Je to způsob kompostování, při kterém se o slupky, čajové pytlíky a další bioodpad z domácnosti postarají žížaly. Tento odpad žížaly ve vermikompostu za několik měsíců promění ve vermikompost, který se strukturou podobá rašelině. Navíc získáte i žížalí čaj. Vermikompost i žížalí čaj jsou skvělá hnojiva s vysokým obsahem enzymů a minerálních látek, které pomáhají růstu a chrání rostliny před nemocemi. Lze je používat ke hnojení bylinek a pokojových nebo venkovních rostlin.

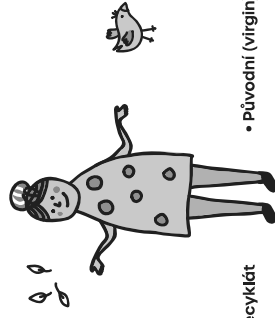
Proč kompostovat doma?

- 40 až 60 procent odpadků z domácnosti můžete kompostovat.
- Bioodpad neskončí na skládce či ve spalovně odpadu, kam nepatří.
- Ušetříte za hnojivo a svým rostlinám dopřejete živiny bez chemie.
- Budete mít hnojivo s vysokým obsahem živin a enzymů pro správný růst rostlin.
- Máte celoroční přísun kompostu pro vaše rostliny.
- Vaše děti či vnoučata získají praktické znalosti o přírodních cyklech.

Základní popis

Jedná se o interiérovou nádobu, ve které žížaly přemění rostlinné zbytky z domácnosti na vermikompost a žížalí čaj. Získáte tak vysoce kvalitní 100% organické hnojivo pro pěstování pokojových i venkovních rostlin.

V případě, že v rukou držíte výrobek z recyklovaného materiálu (šedý), rádi bychom Vás upozornili, že jeho přirozenou vlastností je mírná barevná nestálost. Jednotlivé části produktu proto mohou mít drobně odlišné zbarvení. Mohou se také objevit drobné vizuální vady jako barevné tečky či lesklé šmouhy, které však neovlivňují funkci produktu.



• Recyklat

• Původní (virgin) materiál

Při použití základní sestavy vermikompostu se dvěma patry.

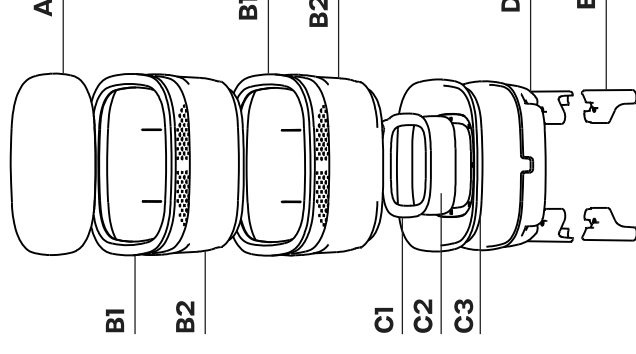
B1: 15 l

B2: 15 l

C: 2 l (žížalího čaje)

Co najdete v balení vermikompostér?

- Víko (A)
- Rámeček patra 2x (B1)
- Kompostovací patro 2x (B2)
- Rámeček filtračního síta (C1)
- Filtrační textilie 3x (C2)
- Filtrační síto – hlavní díl (C3)
- Spodní díl (D)
- Nohy 4x (E)



Jak sestavíte vermikompostér?

- Vermikompostér vybalte z obalu a jednotlivé části oddělte od sebe.
- Sejměte víko (A) a oddělte rámeček (B1) od kompostovacího patra (B2). Rámeček (B1) odděluje postupně po obvodu, aby nedošlo k jeho poškození (nepoužívejte páčivý pohyb).
- Na kompostovací patro (B2) nasadíte rámečky (B1). Rámečky nasazujete na kompostovací patro postupně po obvodu, tak aby nedošlo k jejich poškození. Musí dojít k zapadnutí drážek rámečků na okraje kompostovacích pater. Tímto sestavením vzniknou dvě kompostovací patra (B1, B2) – horní a dolní.
- Do spodního dílu (D) zasuňte nohy (E), vložte filtrační síto (C3).
- Filtrační textilii (C2) položte na filtrační síto (C3) a zatlačte rámečkem filtračního síta (C1) na filtrační textilii (C2) do úplného zavaknutí.
- Nyní nasadíte jedno sestavené kompostovací patro (B1, B2).
- Kompostovat začnete se spodním dílem (D) a s dolním kompostovacím patrem (B1, B2).
- Horní kompostovací patro (B1, B2) zatím zůstane prázdné. To přijde na řadu, až dolní kompostovací patro zaplníte (B1, B2).
- Žížalí čaj vylévejte nakloněním spodní nádoby (D), ve které je umístěn vylévací otvor.
- V balení naleznete také náhradní filtrační textilii (C2).

Jak používat vermikompostér?

- Dolní kompostovací patro (B1, B2) umístíte na spodní díl (D) opatřený sestavou filtračního síta (C1, C2, C3).
- V dolním kompostovacím patře (B1, B2) vyrobte podestýlku z papírového obalu ve kterém byl vermikompostér zabalen. Obal roztrhněte na kousky. Případně použijte jiný papír.
- Na podestýlku dejte násadu žížal.
- Žížaly pokryjte vrstvou nadrobno nakrájeného bioodpadu.
- Takto připravený vermikompostér uzavřete víkem (A).
- Hlídajte vlhkost, teplotu a dávajte pozor, aby ste žížaly nepřekrmovali.
- Po 2–3 měsících položte horní kompostovací patro (B1, B2) s připravenou podestýlkou na plně dolní kompostovací patro (B1, B2). Žížalám vytvořte v naplněném dolním kompostovacím (B1, B2) patře hromádku uprostřed, aby se mohly snáze přestěhovat do horního kompostovacího patra (B1, B2).

Kompostování krok za krokem, podrobně

- Na dně dolního kompostovacího patra (B1, B2) vyrobte podestýlku z navlhčeného zmačkaného papíru. Stačí jedna vrstva. Skvěle se hodí třeba krabice, ve které vám vermikompostér dorazil. Použít můžete i plata od vajíček, noviny, ruličky od toaletního papíru, trávu, listí, rašelinu, hobliny nebo kokosové vlákno.
- Na podestýlku dejte násadu žížal. Do začátku vám bude stačit půl kila žížal. Pro ty, kdo počítají na kusy, je to asi dvě stě žížal. Kde získáte žížaly, se dozvíte v další části návodu.
- Pak žížaly i celé dno kompostovacího patra (B1, B2) pokryjte 2–3 cm silnou vrstvou bioodpadu nakrájeného na malé kousky.
- První měsíc krmte žížaly jednou až dvakrát týdně hrstí bioodpadu. Pozor na překrmování. Jinak žížaly nestihají bioodpad zpracovávat a ten začne plesnivět. Pokud se vám to přihodí, plesnivě kousky z vermikompostéru jednoduše odstraníte.
- Jak bude žížal přibývat, můžete množství bioodpadu zvyšovat. Asi za tři měsíce zvládne vermikompostér až čtvrt kila bioodpadu denně. Tolik zhruba vyprodukuje za den jedna čtyřčlenná rodina.
- Několikrát týdně kontrolujte vlhkost.
- Jednou týdně obsah vermikompostéru opatrně prohrábněte a podívejte se, jak se žížalám daří. Kompost se tím zároveň hezky provzdušní.
- Vermikompostér zavřijte, žížaly mají rády tmu.
- Asi za dva měsíce se ve vermikompostéru začne tvořit takzvaný žížalí čaj, což je tekutý produkt kompostování. Ten odtéká do spodního dílu (D) s vylévacím otvorem. Žížalí čaj odeberte jednou až dvakrát za měsíc, podle toho, kolik se ho vytvoří. Po každém stačení žížalího čaje spodní díl opláchněte.
- Až se dolní kompostovací patro (B1, B2) úplně zaplní, přidejte doprostřed ještě hrst bioodpadu, aby vznikl kopeček. Na dolní kompostovací patro (B1, B2) přimáčkněte horní kompostovací patro a do něj začněte dávat bioodpad. Žížaly do horního kompostovacího patra (B1, B2) přelezou buď samy skrz otvory ve dně, nebo jim můžete pomoci a část žížal do horního kompostovacího patra (B1, B2) přestěhovat. Dolní kompostovací patro (B1, B2) nechejte v sestavě vermikompostéru ještě jeden měsíc. Za tu dobu si všechny žížaly přelezou do horního kompostovacího patra (B1, B2) a materiál dolním kompostovacím patrem (B1, B2) se přemění ve vermikompost. Pokud však potřebujete hnojivo použít ihned, můžete vermikompost rozprostřít na podložku v tenké vrstvě a vytvořit hromádku. Žížaly se sem z tenké vrstvy přemístí.
- Poté vermikompost z dolního kompostovacího patra (B1, B2) vysypte, pohnojte

rostlinky a patro opláchněte. Z dolního kompostovacího patra (B1, B2) se tak stane patro prázdné. Zatím ho dejte na komposter prázdné nebo odložte stranou, než zaplníte nové patro, do kterého právě kompostujete. Pak celý koloběh se stěhováním žížal do vyššího patra zopakujte. A tak pořád dokola.

Co patří do vermikompostéru?

- odkrojky a zbytky zeleniny a ovoce (třeba bramborové slupky, ohryzky z jablek, zelené natě apod.)
- čajové sáčky (žížaly se v nich často a rády rozmnožují, proto na ně nezapomínejte)
- kávová sedlina, kávové filtry
- zbytky vařené zeleniny
- rozdrčené vaječné skořápky
- papírové ubrusky
- navlhčená papírová lepenka
- suché pečivo na malé kousky
- zbytky pokojových a venkovních rostlin

TIP: Velké kusy nakrájete na menší, žížaly je lépe zpracují.

Co nepatří do vermikompostéru?

- chutové výrazné potraviny jako zázvor nebo velké množství citrusů
- mléčné výrobky
- masné výrobky
- kosti
- olej, sádlo a jiné tuky

TIP: Zpočátku kompostování nevhazujte zbytky košťálové zeleniny nebo slupky brambor. Malý počet žížal v počátku nemůže svými enzymy kompost rozložit a tyto zbytky by pak mohly zapáchat.

Kde umístit vermikompostér aneb kam s ním?

- Vermikompostér může stát v kuchyni, na chodbě, ve stínu na balkóně, v garáži nebo ve třídě či kanceláři. Pokud budete dodržovat pár jednoduchých zásad, nemusíte se bát, že by obsah vermikompostéru zapáchal.
- **Dodržíte přiměřenou teplotu.** Žížalám svědčí teplota kolem 20 °C. V zimě nenechávejte vermikompostér venku bez izolace, aby nepromrzl. V létě ho nedávejte na přímé slunce, kde by se přehříval a vysychal. Teplota ve vermikompostéru by neměla klesnout pod 5 °C a přesáhnout 25 °C.
- **Udržujte právnou vlhkost** směsi ve vermikompostéru. Zkontrolujete to tak, že vezmete hrst kompostovaného materiálu a stisknete ji co nejpevněji v dlaní. Pokud se objeví pár kapek vody, je vlhkost ideální. Každý se objeví vody více, je potřeba kompost vysušit třeba natrhaným papírem nebo lepenkou. Když se kapky vody neobjeví, zvlhčíte kompost rozprašovačem vody anebo vlnkým natrhaným papírem, navlhčeným kartónem z krabice nebo od vajíček. Žížalám svědčí tma, proto vermikompostér nevystavujte přímému slunci. Nejlépe jim bude ve stínu.



+5» +25°C

Kde získám žížaly a jaký druh potřebuji?

Do vermikompostéru patří speciální druh žížal vyšlechtěný přímo pro kompostování. Říká se mu kalifornský hybrid (latinsky se jmenuje Eisenia andrei). Na rozdíl od své české příbuzné žížaly hnojní (ta nese latinské jméno Eisenia fetida) mají kalifornské žížaly větší chuť k jídlu. Tedy ke kompostování. A také se rychleji množí. Kalifornské žížaly dostanete u specializovaných prodejců. Dejte ale pozor na to, že v horkých letních měsících není možné žížaly posílat poštou. Stejně tak je potřeba vybírat mezi těmi prodejci žížal, kteří vám je pošlou i s kompostem (tedy ne čisté žížaly v krabičce).

TIP: Nejvhodnější cesta, jak získat kalifornské žížaly, je dostat je od jiného kompostovacího nadšence. Kontakty na další vermikompostáře najdete na stránkách www.mapko.cz. Jedná se o mapu komunitních zahrad a vermikompostérů. Třeba tam najdete souseda v ulici, který vám ještě dnes dá dvě hrsti vermikompostu i se žížalami. Přidejte i svůj kompostér do mapy a nabídněte své přebytečky kompostu a žížal.

Jak použít vermikompost a žížalí čaj?

Vermikompost je nejlepší hnojivo, které můžete svým rostlinám dopřát. Obsahuje účinné enzymy a minerální látky. Přidává se k zemině do květináčů pokojových květin nebo přímo na záhon. Pokud vermikompost smícháte se zeminou, může být použit jako klasický substrát. Působí také jako startér při procesu klíčení rostliny. Žížalí čaj je vynikající tekuté hnojivo pro bylinky, pokojové rostliny i zahrady. Obsahuje totiž vysoké množství živin a enzymů, které pomáhají rostlinám růst a udržovat je odolné vůči škůdcům. Žížalí čaj můžete stočit do plastové či skleněné lahve. Ideální je, když čaj zředíte vodou v poměru 1:9. Zředěným žížalím čajem zaléváte rostliny nebo jej rozprašujete na jejich listky.

Co dělat když...

Vermikompostér zapáchá: Správně vedený vermikompost nezapáchá. Pokud se zápach objeví, je to nejčastěji proto, že žížaly nestačí zpracovávat všechny bioodpad. Snižte proto jeho množství. Nezpracovaný bioodpad má na svědomí i velkou vlhkost kompostovaného materiálu, který potom hnilje a zapáchá. Obsah vermikompostéru vysušíte kousky natrhaného papíru, novin nebo kartonů od vajíček. Příčinou zápachu mohou být také zbytky košťálové zeleniny nebo brambor. Tyto je vhodné zapojit do kompostování až po několika měsících, kdy jsou žížaly dostatečně aktivní pro včasné rozložení.

Nedostatek žížal: Je signál, že se žížaly nerozmnožují, protože jim ve vermikompostéru není dobře. Zkuste změnit složení podestýlky a bioodpadu a také vyladte vlhkost kompostovaného materiálu.

Hodně žížal: Jestliže máte ve vermikompostéru hodně malých žížal, můžete je někomu věnovat. Ven byste je pouštět neměli, protože se nejedná o původní druh, a navíc nejsou zvyklé na zimu, a tak by nepřežily.

Žížaly propadávají: Pokud by do spodního dílu (D) náhodou propadly nějaké žížaly, vraťte je zpátky do dolního kompostovacího patra (B2) a zkontrolujte, zda je mířička s filtrační textilií správně umístěna.

Plíseň: Když se ve vermikompostéru objeví plíseň, je to nejčastěji proto, že žížaly

nestačí bioodpad zpracovávat. Snižte proto jeho množství. Plesnivě kousky odstraňte. A pokud je plísně jen maličko, stačí ji zahrnout vrstvou kompostovaného bioodpadu.

Směs ve vermikompostéru je moc vlhká: Přidejte kousky natrhaného papíru, novin nebo kartonů od vajíček. Nechávejte pootevřené víko, dokud se vlhkost nesníží.

Směs ve vermikompostéru je moc suchá: Zvlhčete ho rozprašovačem nebo kousky natrhaného vlhkého papíru, novin nebo kartonů od vajíček.

Žížalí útéky: Když mají žížaly dostatek vlhka a potravy, nemají důvod utíkat. Pokud se to přece jen přihodí, ujistěte se, že není vermikompostér suchý, případně navlhčete rozprašovačem nebo kousky natrhaného vlhkého papíru. Dále překontrolujte, zda všechny části vermikompostéru dobře doléhají. Ze správně sestaveného vermikompostéru nemají žížaly kudy utéct.

Dovolená: Dovolená není problém. Žížaly bez problémů přečkají i čtrnáctidenní hladovku. Bez potravy však vydrží nejdéle čtyři týdny.

Údržba a čištění vermikompostéru

Když z vermikompostéru odeberete žížalí čaj, spodní díl s vylévacím otvorem vymyjte. Vymyjte také kompostovací patro, ze kterého jste odebrali hotový kompost. Obě části stačí umýt prostředkem na nádobí a důkladně vypláchnout. Filtrační textilií můžete propláchnout pod teplej tekoucí vodou, nebo vyměnit za náhradní, kterou najdete v balení.

Demontáž:

Vermikompostér demontujte stejným způsobem, jako jste ho složili. Oddělte jednotlivá patra od sebe, vyndejte filtrační textilií, zakryvací filc a od spodního dílu odmontujte nohy.

Náhradní díly:

Potřebujete náhradní díly pro svůj vermikompostér? Na www.plastia.eu Vám nabídneme možnost dokoupit náhradní díly.

Likvidace:

Plastové části kompostéru předejte k ekologické likvidaci, buď do kontejneru na plasty (plastové části) nebo předejte do sběrného dvora v místě Vašeho bydliště. Filtrační textilií vhodte do směsného odpadu. Likvidace musí být provedena v souladu s nařízením vlády (evropské direktivy) – zákon 185/2001 Sb. (2002/95/EC) o odpadech a o změně některých dalších zákonů v platném znění.

Záruka:

Na vermikompostér je poskytována záruka po dobu 24 měsíců od data převzetí zboží. Záruka je poskytována pouze v oprávněných záručních případech, a to při materiálových nebo výrobních vadách. Záruka platí pouze tehdy, je-li výrobek používán podle návodu k obsluze.

