

Przenośny niszczytel owadów z latarką LED

orava

MK-7
Instrukcja obsługi

PL



CE

MK-7

Przeznaczenie

Urządzenie jest przeznaczone wyłącznie do niszczenia owadów w zakresie związanym z możliwościami technicznymi, parametrami roboczymi i funkcjami, ograniczeniami związanymi z bezpieczeństwem użytkownika i wpływami zewnętrznymi środowiska pracy.

Urządzenia elektryczne marki ORAVA produkowane są w zgodzie z obowiązującymi przepisami bezpieczeństwa i higieny, w nowoczesnych technologiach z zachowaniem najnowszych trendów. Użytkowanie urządzenia w sposób inny niż przewidziany oraz używanie urządzenia niesprawnego może spowodować niebezpieczeństwo poranienia, a nawet utraty zdrowia lub życia.

OGÓLNE ZASADY BEZPIECZEŃSTWA - OSTRZEŻENIA

- Przed przystąpieniem do użytkowania tego urządzenia prosimy uważnie zapoznać się z niniejszą instrukcją obsługi i zawartymi w niej ostrzeżeniami! W zależności od modelu niszcyciele owadów można stosować wewnątrz lub na zewnątrz pomieszczeń
- Prosimy o zachowanie niniejszej instrukcji i karty gwarancyjnej na wypadek ich kolejnego użycia, a opakowania wraz z zabezpieczeniem na wypadek naprawy gwarancyjnej.
- Urządzenie używać zgodnie z instrukcją obsługi i wyłącznie zgodnie z jego przeznaczeniem.
- Urządzenie zostało wyprodukowane z przeznaczeniem do użytku domowego oraz w pomieszczeniach przeznaczonych do czasowego zamieszkania lub wykorzystania do celów prywatnych.
- Producent nie odpowiada za szkody na zdrowiu i mieniu wywołane na skutek nie przestrzegania zawartych w tej instrukcji zasad bezpieczeństwa i ostrzeżeń!
- Tego urządzenia nie należy stosować w pomieszczeniach produkcyjnych ani poza pomieszczeniami zamkniętymi!
- Nie wystawiać urządzenia na działanie:
 - źródeł nadmiernego ciepła lub otwartego ognia,
 - ciekącej lub kapiącej wody,
 - zwierząt i roślin,
 - agresywnych środków chemicznych.
- Środowisko pracy dla danego urządzenia musi odpowiadać wymaganiom technicznym danego urządzenia.

CHARAKTERYSTYCZNE WARUNKI UŻYTKOWANIA

1. Temperatura wokół urządzenia: -10 do +65 °C
2. Wilgotność: 15 ÷ 85 %
3. Wysokość nad poziomem morza: ≤ 2 000 m
4. Występowanie wody lub pary wodnej: sporadyczne występowanie **skondensowanej wody lub pary**
5. Występowanie ciał obcych: ilość i rodzaj kurzu nie mają większego znaczenia.

BEZPIECZEŃSTWO ELEKTRYCZNE

- Przed pierwszym użyciem urządzenia zasilanego prądem elektrycznym należy zawsze upewnić się czy napięcie źródła zasilania odpowiada wartościom określonym dla danego urządzenia, a zapisanym na jego tabliczce znamionowej.
- To urządzenie jest przeznaczone do zasilania prądem zmiennym o napięciu z sieci: 1/N/PE 230V~ 50Hz.
- Bezpieczeństwo elektryczne zapewnione jest wyłącznie wtedy, gdy urządzenie zostało właściwie przyłączone do przewidzianego dla niego źródła zasilania.
- Urządzenie zasilane elektrycznie należy przyłączać do łatwo dostępnego gniazdka źródła zasilania, aby w razie konieczności możliwe było szybkie odłączenie urządzenia od źródła zasilania.
- Przewód zasilający należy odłączać od źródła zasilania trzymając go za wtyczkę nigdy zaś nie ciągnąć za kabel.
- W przypadku używania przedłużacza lub rozdzielacza prądowego należy sprawdzić czy jego parametry techniczne, (np. natężenie prądu) są wystarczające do użycia go dla przyłączenia danego urządzenia elektrycznego.
- Wtyczka przewodu zasilającego musi być dopasowana do gniazdka źródła zasilania. Nie wolno używać żadnych reduktorów ani adaptorów pomiędzy wtyczką, a gniazdkiem!
- Przewodu zasilającego nie skręcać nie zginać ani nie przyciskać ciężkimi przedmiotami. Należy chronić go przed uszkodzeniami mechanicznymi oraz wpływem ekstremalnych warunków pogodowych (zalenie, zamoknięcie, oraz zbyt wysokie lub zbyt niskie temperatury). Uszkodzony przewód zasilający może być przyczyną śmiertelnego niebezpieczeństwa.
- W przypadku uszkodzenia przewodu zasilającego należy natychmiast odłączyć urządzenie od źródła zasilania i zaprzestać jego używania.
- Aby uniknąć porażenia prądem elektrycznym należy wymianę przewodu zasilającego powierzyć serwisowi lub wykwalifikowanej osobie.

BEZPIECZEŃSTWO OSÓB

- To urządzenie jest przeznaczone do użytkowania przez osoby nie posiadające kwalifikacji elektrotechnicznych, postępujące według instrukcji obsługi załączonej przez producenta.
- Do obsługi urządzenia należą czynności takie jak włączanie i wyłączenie urządzenia, ustawianie parametrów użytkownika na urządzeniu, praca z urządzeniem, wzrokowa lub słuchowa kontrola urządzenia oraz przewidziane w instrukcji czyszczenie i konserwacja.
- Urządzenie może być obsługiwane przez dzieci od 8 roku życia oraz przez osoby z ograniczonymi możliwościami manualnymi, których fizyczne, umysłowe i mentalne ograniczenia nie pozwalają na pełną, poprawną obsługę urządzenia jeśli praca z urządzeniem pozostaje pod dozorem osób pełno sprawnych, oraz po przekazaniu im informacji o zagrożeniach wynikających z tej obsługi i po upewnieniu się, że informacje te zostały przez takie osoby dokładnie zrozumiane.
- Urządzenie nie służy dzieciom do zabawy.
- Podczas pracy i magazynowania należy urządzenie przechowywać poza zasięgiem małych dzieci. Należy pamiętać aby poza ich zasięgiem pozostawał także przewód zasilający.
- Podczas użytkowania urządzenia elektrycznego należy zachować szczególną uwagę. Nie używać urządzenia w stanie zmęczenia, ani pod wpływem leków lub środków odurzających zmniejszających koncentrację.
- Nieostrożność podczas użytkowania może spowodować wiele niebezpieczeństw.

Wskazówki ważne dla zachowania bezpieczeństwa. Prosimy przeczytać uważnie!

- To urządzenie elektryczne zostało wykonane tak, aby umożliwić bezpieczną obsługę i użytkowanie osobom bez specjalnych kwalifikacji. Pomimo tego należy pamiętać, że użytkowanie tego urządzenia niesie za sobą szereg różnego rodzaju ryzyk i niebezpieczeństw.
- W celu unaocznienia tych niebezpieczeństw na urządzeniu umieszczono szereg znaków i ostrzeżeń, mających przypomnieć użytkownikowi o możliwych ryzykach i niebezpieczeństwach.



Ten symbol przypomina użytkownikowi, że urządzenie pracuje pod napięciem. Nie zdejmować z urządzenia pokrywy ochronnej. W wypadku nie przestrzegania zawartych w instrukcji ostrzeżeń i uwag grozi:
Niebezpieczeństwo porażenia prądem elektrycznym!
Niebezpieczeństwo poważnego zranienia, a nawet utraty życia!



Ten symbol przypomina użytkownikowi, że w wypadku nie przestrzegania zawartych w instrukcji ostrzeżeń i uwag grozi:
Niebezpieczeństwo poważnego zranienia, a nawet utraty życia!
Niebezpieczeństwo trwałego uszkodzenia urządzenia lub innych rzeczy!



Ten symbol oznacza, że produkt posiada podwójną izolację pomiędzy częściami zasilanymi z sieci elektrycznej, a częściami dopuszczonymi do bezpiecznego dotykania. Urządzenie nie wymaga uziemienia ani specjalnych instalacji.



Ten symbol przypomina użytkownikowi, żeby produktu Nie zanurzać w wodzie ani w innej cieczy! W przypadku wpadnięcia urządzenia do wody grozi niebezpieczeństwo porażenia prądem elektrycznym i utrata życia!!



Uwaga : Niebezpieczne napięcie!

Rozpakowanie / Materiały ochronne

- Urządzenie przed pierwszym użyciem należy wypakować i usunąć wszystkie materiały chroniące urządzenie w transporcie, i odłożyć je w bezpieczne miejsce poza zasięgiem dzieci i osób niepełnosprawnych. Niebezpieczeństwo poważnego zranienia!
Niebezpieczeństwo uduszenia!

Kontrola/Przygotowanie do pracy

- Nie używać urządzenia jeśli jest uszkodzone lub podczas użytkowania doszło do uszkodzenia urządzenia albo jego części (np. rozerwanie przewodu zasilającego).
Niebezpieczeństwo porażenia prądem elektrycznym!
Niebezpieczeństwo poważnego zranienia!

Ostrzeżenia:

- Przed przyłączeniem urządzenia do źródła zasilania należy zawsze upewnić się, że napięcie w gniazdku odpowiada wartościom umieszczonym na tabliczce znamionowej urządzenia.
- Przed każdym użyciem sprawdzić czy nie jest uszkodzony przewód zasilający
- Nie używać urządzenia jeśli stwierdzimy jakiegokolwiek jego uszkodzenie.
Niebezpieczeństwo poważnego zranienia!
Niebezpieczeństwo trwałego uszkodzenia urządzenia lub innych rzeczy!
- Nie używać urządzenia w miejscach zagrożonych eksplozją, w których znajdują się materiały łatwopalne (płyny, prochy lub gazy).
Niebezpieczeństwo poważnego zranienia!
Niebezpieczeństwo trwałego uszkodzenia urządzenia lub innych rzeczy!

Użytkowanie/Dozór

Ostrzeżenia

- Urządzenie należy użytkować wyłącznie z oryginalnym wyposażeniem dostarczonym przez producenta
- Nie wolno przyłączać do źródła zasilania urządzenia, które nie zostało wyjęte z opakowania.
Niebezpieczeństwo wywołania pożaru!
- Nie wystawiać urządzenia na działanie wysokich temperatur, kurzu, bezpośredniego działania promieni słonecznych ani nadmiernej wilgoci.
- Nie używać urządzenia w pobliżu wanien, pryszniców, umywalk, basenów ani innych zbiorników z wodą. Jeśli urządzenie wpadło do wody nie wyciągać go! Najpierw należy urządzenie odłączyć od źródła zasilania. Po takim wypadku konieczne jest sprawdzenie urządzenia w autoryzowanym serwisie.
Niebezpieczeństwo porażenia prądem elektrycznym!
Niebezpieczeństwo zwarcia elektrycznego!
- Urządzenie nie jest przeznaczone do użytkowania w stodołach, stajniach, garażach i tym podobnych pomieszczeniach, w których mogą być przechowywane materiały suche lub łatwopalne.
- Nie wystawiać urządzenia na działanie deszczu lub nadmiernej wilgoci! Jeśli urządzenie jest przeznaczone do użytku zewnętrznego, musi być chronione pergolą lub dachem (daszkiem lub markizą).
- Urządzenia nie spryskiwać wodą ani inną cieczą.
- Urządzenie używać i przechowywać z dala od substancji i pyłów łatwopalnych lub wybuchowych.
- Nie umieszczać urządzenia w pobliżu grzejników ani źródeł otwartego ognia lub innych źródeł ciepła.
- Nie ustawiać urządzenia na powierzchniach pochytych.

- Urządzenie należy zainstalować w miejscach zapewniających dobry dostęp i łatwą obsługę urządzenia.
- Urządzenie jest przeznaczone wyłącznie do użytku domowego i nie może być używane jako urządzenie profesjonalne. Należy używać je wyłącznie do celu przeznaczonego przez producenta.
- Nigdy nie należy podejmować się własnoręcznej naprawy, demontażu ani innej ingerencji we wnętrze urządzenia. Może to spowodować porażenie prądem elektrycznym lub trwałe uszkodzenie urządzenia. Wszystkie naprawy należy pozostawić wykwalifikowanym pracownikom serwisu.
- Odgłosy (trzaski) pochodzące z kontaktu owadów z siatką z napięciem są charakterystyczne dla prawidłowego działania urządzenia.
- Urządzenie należy umieścić w miejscach, w których owady w pomieszczeniu lub dostające się z zewnątrz będą reagowały na światło.

UWAGI O BEZPIECZEŃSTWIE DLA ŹRÓDEŁ ZASILANIA

- Zasilacza AC, przewodu zasilającego ani jego wtyczki nie dotykać mokrymi lub wilgotnymi rękami. Zawsze należy dokładnie wycierać ręce, przewód zasilający i urządzenie suchą szmatką. Istnieje ryzyko porażenia prądem!
- Do gniazda zasilacza AC na urządzeniu nigdy nie wkładać ani nie wtykać żadnych obcych przedmiotów lub narzędzi (np. śrubokręt itp.).
Niebezpieczeństwo zwarcia elektrycznego!
Niebezpieczeństwo wybuchu!
- Przejściówek podróży (do zagranicznych gniazdek elektrycznych) nie używać jako przewodu zasilającego.
Niebezpieczeństwo porażenia prądem elektrycznym!
Niebezpieczeństwo wywołania pożaru!
- Odłączając przewód zasilający od źródła zasilania należy trzymać za wtyczkę, a nigdy nie za przewód.

KONSERWACJA I CZYSZCZENIE

- Urządzenie czyścić wyłącznie miękką, suchą szmatką. Przed czyszczeniem zawsze należy najpierw odłączyć urządzenie od źródła zasilania.
- Nigdy nie używać wody do czyszczenia urządzenia!

LIKWIDACJA

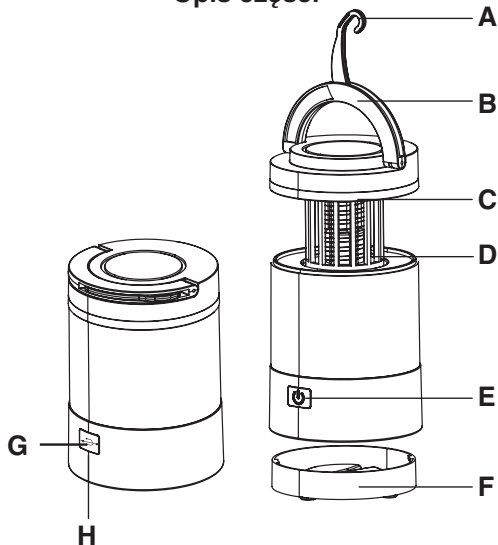
- Po zakończeniu okresu użytkowania zużyte urządzenie należy oddać do recyklingu sprzętu elektrycznego i elektronicznego.

Podstawowe informacje o urządzeniu

Przenośny niszczytel owadów z podświetleniem LED MK-7

- Ekologiczne niszczenie owadów za pomocą wysokiego napięcia
- Działa bez użycia toksyn i trucizn
- Ultrafioletowe podświetlenie LED
- Proste użycie i łatwe czyszczenie
- Latarka LED
- Zasilanie/ładowanie poprzez złącze microUSB
- Funkcja Powerbank

Opis części



A Haczyk do zawieszania

B Uchwyt

C Ultrafioletowe podświetlenie LED

D Siatka przewodząca z wysokim napięciem

E Przycisk włączenia/wyłączenia latarki LED

F Wypinane dno (wypinane przekręceniem w lewo)

G Złącze zasilania/ładowania microUSB

(przyłączenie kabla zasilającego właściwego zasilacza AC)

H Złącze USB (5 V OUT) dla funkcji ładowania i powerbank

(ładowanie smartfona, tabletu itp.)

Uwaga: Przewód USB - microUSB jest dodawany do wyposażenia

Przygotowanie i obsługa

Aby przygotować urządzenie do pracy i uruchomić je należy postępować wg poniższych informacji.

Zasilanie

Urządzenie jest zasilane z akumulatora litowego Li-ion 2 000 mAh, 3,7 V. Akumulator zasilany i ładowany jest z właściwego zasilacza z wyjściowym prądem stałym 5 V, 1 000 - 2 000 mA za pomocą dodawanego przewodu USB z wtyczkami microUSB/USB. Zasilacz należy przyłączyć do źródła zasilania, Wtyczkę USB przewodu zasilającego przyłączyć do zasilacza AC zaś wtyczkę microUSB przyłączyć do złącza microUSB na urządzeniu. Podczas ładowania będzie migał na czerwono wskaźnik LED ładowania (C). Stałe, czerwone światło wskaźnika LED oznacza, że akumulator został naładowany.

Urządzenie można ładować za pomocą komputera PC po połączeniu gniazda USB komputera z gniazdem zasilania/ładowania urządzenia za pomocą dodawanego przewodu USB.

Funkcja latarki LED

1. Pierwszym naciśnięciem przycisku **E** włączamy latarkę LED na 100 % jasności świecenia (150 lm).
2. Drugim naciśnięciem przycisku **E** zmniejszamy jasność latarki LED do 50 % (70 lm).
3. Trzecim naciśnięciem przycisku **E** włączamy miganie latarki LED.
3. Czwartym naciśnięciem przycisku **E** wyłączamy latarkę LED.

Funkcja niszczenia owadów

1. Trzymamy **PEWNYM** uchwytem korpus urządzenia (białą część korpusu) drugą ręką, ciągnąc za uchwyt wyciągamy w górę część urządzenia odpowiedzialną za niszczenie owadów.

OSTRZEŻENIE!

W zamkniętym korpusie może wytworzyć się lekki podciśnienie wobec czego pierwsze wyciągnięcie części niszczącej może postępować opornie.

2. Niszczyciel owadów będzie automatycznie gotowy do pracy.
3. Użytkowanie kończymy wciskając część odpowiedzialną za niszczenie owadów na powrót do środka korpusu.

Funkcja Powerbank

Urządzenie zostało wyposażone w złącze USB z wyjściowym napięciem prądu stałego 5 V z przeznaczeniem do ładowania smartfonów, tabletek itp. urządzeń. Do gniazda USB przyłączamy klasycznym wtykiem USB dodawany przewód do ładowania zaś drugi koniec tego przewodu z wtyczką microUSB przyłączamy do gniazda urządzenia zewnętrznego, które chcemy naładować. W trakcie ładowania urządzenia zewnętrznego prądem stałym o napięciu 5 V na naszym urządzeniu będzie się świecić zielona kontrolka LED kontrolka.

Czyszczenie i konserwacja

Do czyszczenia urządzenia nie używać żadnych ostrych przedmiotów. Przed każdym czyszczeniem zawsze należy sprawdzić, czy urządzenie jest odłączone od źródła zasilania.

Dla zwiększenia skuteczności podświetlenia należy na bieżąco usuwać pozostałości po owadach z dna urządzenia.

Nie używać do czyszczenia żadnych środków chemicznych takich jak rozpuszczalniki lub benzyny.

Nie wkładać urządzenia do wody ani do innej cieczy.

Nie używać do czyszczenia żadnych przedmiotów, które mogłyby uszkodzić urządzenie. Do czyszczenia używać wyłącznie miękkiej szmatki.

Jeśli urządzenie nie będzie używane przez dłuższy czas, należy odstawić je w bezpieczne, suche miejsce pozostające poza zasięgiem dzieci.

Dane techniczne

Zasilanie (ładowanie):	prawkładowy zasilacz (ładowarka) z wyjściowym napięciem stałym 5 V/5 V/1-2 A (nie jest dodawany). Wbudowany akumulator litowy 3,7 V, 2000 mAh - czas ładowania ok. 4 godz.
Wysokie napięcie:	500 V
Wymiary (szer. x wys. x gł.):	9,8 x 13,8 x 9,8 cm
Ciężar:	389 g

Producent zastrzega sobie prawo do zmian!

Producent:

ORAVA retail 1, a.s.
Seberíniho 2
821 03 Bratislava
Slovenská republika

Dystrybutorzy:

ORAVA retail 1, a.s.
Seberíniho 2
821 03 Bratislava
Slovenská republika

ORAVA distribution CZ s.r.o.
Ostravská 494
739 25 Sviadnov
Česká republika

Likwidacja i recyding zużytego lub zepsutego sprzętu elektrycznego i elektronicznego

W styczniu 2003 roku Komisja Europejska przyjęła dyrektywę UE w sprawie zużytego sprzętu elektronicznego i elektrycznego **WEEE (Waste Electrical And Electronic Equipment Directive)**. Symbol przedstawiony obok (**przekreślony kosz na śmieci**) umieszczony na urządzeniu lub jego opakowaniu oznacza, że urządzenia tego nie wolno wyrzucać do nieposegregowanych odpadów domowych.



W sprzęcie elektrycznym i elektronicznym (SEE) mogą znajdować się ciecze lub substancje, które mogą mieć poważny, negatywny wpływ na środowisko naturalne i ludzkie zdrowie. Należy zdać je w wyznaczonych składnicach zbioru, recydingu i likwidacji odpadów i urządzeń elektrycznych i elektronicznych.

Właściwe postępowanie w tym przypadku ma olbrzymi wpływ na zachowanie czystości środowiska naturalnego, w którym żyjemy. Informacji i porad związanych z likwidacją tego typu urządzeń należy szukać bezpośrednio w odpowiednich urzędach, firmach powołanych do tego celu, u producenta lub dystrybutora. Likwidowane urządzenie należy pozostawić w stanie pozwalającym na jego dalszy recyding bądź utylizację. Niestosowanie się do powyższych zarządzeń może spowodować naliczenie kar pieniężnych.

Materiały opakunkowe zużyte po rozpakowaniu urządzenia należy oddać do recydingu i dalszego przetworzenia w formie posegregowanych odpadów.

Jeśli stare urządzenie elektroniczne nadal jest w dobrym stanie lub można je naprawić, rozważ przekazanie go organizacji charytatywnej lub potrzebującej osobie. Przedłużając okres użytkowania starego urządzenia chronisz przyrodę, zmniejszasz wykorzystywanie zasobów naturalnych i unikasz produkowania dodatkowych odpadów.



To urządzenie odpowiada wszystkim dyrektywom Unii Europejskiej przeznaczonym dla tego typu urządzeń

