

# DOMO

## LÉGKONDICIONÁLÓ



### Használati útmutató

**DOMO DO156A**

Termelő: Linea2000, Dompel 9, 2200 Herentals, Belgium. Tel: +32 14 21 71 91; [info@linea2000.be](mailto:info@linea2000.be)

## JÓTÁLLÁS

A készülékre 2 év garancia van. A garanciális időszakban a gyártó garanciát vállal minden gyártói hibára. A hiba előfordulása esetén a készüléket megjavítják vagy szükség esetén kicserélik. A garancia nem érvényes a helytelen használatból fakadó meghibásodásra, amennyiben a használó nem követi a használati utasításban leírtakat, illetve amennyiben a készülék harmadik fél által lett javítva. A jótállás az eredeti pénztárblokkal érvényes. Minden, a kopásnak kitett alkatrésze nincs érvényben a garancia. Amennyiben a készülék a garanciális két éven belül elromlik, a készüléket a pénztárblokkal együtt hozza vissza a boltba, ahol vette.

Készülék típuszáma

Modell **DO156A**

Név .....

Cím .....

Vásárlás dátuma .....

## HULLADÉKKEZELÉS

Ha az itt látható jel fel van tüntetve a terméken, illetve a csomagolásán, akkor a termék nem kezelhető háztartási hulladékként. A készüléket el kell vinni az elektromos és elektronikus berendezések újrahasznosítására alkalmas gyűjtőhelyre. A termék helyes hulladékkezelésével segíti megakadályozni a környezetre és az emberek egészségére gyakorolt lehetséges negatív hatásokat, amelyeket a termék nem megfelelő hulladékkezelése okozhat. A termék újrahasznosításáról további információkért, kérem keresse fel a helyi illetékes irodát, a háztartási hulladék ártalmatlanítási szolgálatot, illetve azt az üzletet ahol vásárolta a terméket. A csomagolás újrahasznosítható. Kérem, kezelje a csomagolást környezettudatosan.



Amennyiben a tápkábel sérült, azt ki kell cseréltetni a gyártóval, a szolgáltatóval vagy hasonlóan képzett személlyel a kockázat elkerülése érdekében.

DOMO-elektro s.r.o., Na Kobyle 783, Kdyně 34506, Czech republic, +420 379789684  
obchod@domo-elektro.cz

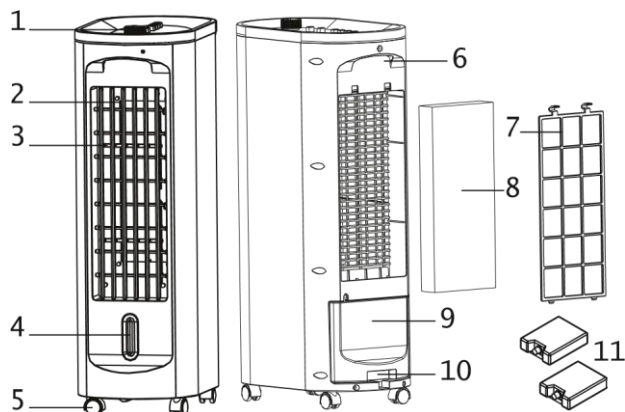
## **BIZTONSÁGI UTASÍTÁSOK:**

- Ezt a készüléket 16 éven felüli gyermekek és csökkent fizikai, érzékszervi vagy szellemi képességekkel rendelkező, illetve tapasztalattal és tudással nem rendelkező személyek használhatják, ha felügyeletet kaptak, vagy a készülék biztonságos használatára vonatkozó utasításokat kaptak, és megértették a veszélyeket. Gyermekek nem játszhatnak a készülékkel. A tisztítást és a felhasználói karbantartást gyermekek nem végezhetik, kivéve, ha 16 évesnél idősebbek és felügyelet alatt állnak.
- Ez a készülék alkalmas háztartási és hasonló környezetekben való használatra, mint például:
  - Konyha a személyzet számára üzletekben, irodákban vagy más hasonló szakmai környezetben
  - Farmok
  - Szállodai vagy motelszobák és egyéb lakókörnyezetek
  - Vendégszobák vagy hasonlók
- A készülék első használata előtt győződjön meg arról, hogy minden csomagolóanyagot és reklámmatricát eltávolított. Ügyeljen arra, hogy a gyerekek ne játsszanak a csomagolóanyagokkal.
- A gyermekeket felügyelni kell, hogy ne játsszanak a készülékkel.
- Tartsa távol a készüléket és annak vezetékeit 16 év alatti gyermekektől.
- A készüléket le kell választani az áramforrásról, ha nincs használatban, a szervizelés során és az alkatrészek cseréjekor.
- Ha a tápkábel megsérült, a veszély elkerülése érdekében a gyártónak, annak szervizképviselőének vagy egy hasonlóan képzett személynek ki kell cserélnie.
- **VIGYÁZAT:** A veszélyek elkerülése érdekében ezt a készüléket nem szabad külső kapcsolóeszközön, például időzítőn keresztül táplálni, vagy olyan áramkörhöz csatlakoztatni, amelyet a közmű rendszeresen be- és kikapcsol.
- A védőburkolat eltávolítása előtt győződjön meg arról, hogy a ventilátor le van kapcsolva a hálózatról.
- Ne működtesse a készüléket sérült vezetékkel vagy dugóval, vagy ha a készülék hibásan működik vagy bármilyen módon megsérült. Vigye vissza a készüléket a DOMO szerviz részlegéhez vagy annak szervizképviselőéhez vizsgálat, javítás, illetve elektromos vagy mechanikai beállítás céljából.
- Az áramütés vagy égési sérülés elkerülése érdekében ne merítse vízbe vagy más folyadékba a készüléket, a kábelt vagy a csatlakozót.
- Ne hagyja, hogy a tápkábel túllógjon a pult szélén, és ne érjen forró felületekhez.
- Ne használja ezt a készüléket a rendeltetésétől eltérő célra.
- Soha ne hagyja felügyelet nélkül a készüléket működés közben.
- Ne helyezze forró gáz- vagy elektromos tűzhelyre vagy közelébe, illetve fűtött sütőbe.
- Ne használja vagy tárolja ezt a készüléket a szabadban.
- Használat közben ne mozgassa a készüléket.
- Ha a készüléket nem tartják tisztán, az hátrányosan befolyásolhatja a készülék élettartamát, és veszélyes helyzetet eredményezhet.

**ŐRIZZE MEG EZEKET AZ UTASÍTÁSOKAT**

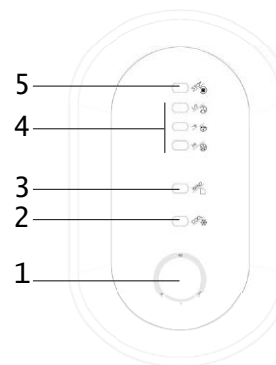
## ALKATRÉSZEK

1. Kezelőpanel
2. Függőleges szellőzőnyílás
3. Vízszintes szellőzőnyílás
4. Vízszint jelzés
5. Kerekek
6. Fogantyú
7. Porszűrő
8. Méhsejt vízszűrő
9. Vízartály
10. Vízartály fogantyúja
11. Jégtorlasz



## KEZELŐPANEL

1. Időzítő
2. COOL: párasító/hűtő
3. SZÉL: oszcilláció
4. Sebességbeállítások LO – MI – HI (alacsony – közepes – magas)
5. STOP: gomb a sebességbeállítások kikapcsolásához



## HASZNÁLAT

1. Töltse fel a vízartályt tiszta vízzel. Győződjön meg arról, hogy a víz nem haladja meg a maximális jelzést (ellenőrizze a vízszint jelzést a léghűtő elején). Győződjön meg arról is, hogy a leeresztő csavar rögzítve van a vízartály alján lévő leeresztő nyílásban.
2. Töltsön meg 2 jégcsomagot vízzel, és tegye a fagyasztoába, amíg teljesen meg nem fagy.
3. Helyezzen 1 jégcsomagot a vízartályba, és zárja le a vízartályt. A víz hőmérséklete megközelítőleg 6°C-kal a szobahőmérséklet alá csökken, és 4 órán keresztül így is marad, így lehűti a szelet.
4. Adja hozzá a második jégcsomagot a még alacsonyabb hőmérséklet érdekében. A 2 jégakku újrafelhasználható.

Figyelmeztetés: A HŰTÉS funkció használata előtt mindig töltse fel vízzel a vízartályt. Soha ne használja a COOL funkciót víz nélkül a vízartályban.

## FUNKCIÓK

### STOP-LO-MI-HI

Nyomja meg az LO gombot alacsony sebességhez, a MI gombot közepes sebességhez és a HI gombot nagy sebességhez. Nyomja meg a STOP gombot a levegőáramlás leállításához.

## IDŐZÍTŐ

- Állítsa az időzítő gombot I állásba a léghűtő bekapcsolásához (készenléti állapot).
- Állítsa az időzítő gombot 0 állásba a léghűtő kikapcsolásához.
- Forgassa el az időzítő gombot 0-ról 120-ra az időzítő beállításához, legfeljebb 2 órára (120 percre).

## SZÉL

A WIND gomb megnyomásával a függőleges szellőzőnyílás balról jobbra mozog, hogy szétterítse a légáramot. Nyomja meg újra ezt a gombot a funkció kikapcsolásához.

## MENŐ

A hűtés funkció használata előtt győződjön meg arról, hogy tiszta víz (és ha kívánja, jégakkuk) van a víztartályban. Ha megnyomja a COOL gombot, a vízszivattyú vizet pumpál a méhsejt szűrőhöz, hogy hűvös légáramot biztosítson. Nyomja meg újra ezt a gombot a funkció kikapcsolásához.

## NEGATÍV IONOK

A léghűtő bekapcsolásakor a negatív ionok elkezdenek megtisztítani a levegőt a portól.

## TISZTÍTÁS ÉS KARBANTARTÁS

- A készülék tisztítása előtt húzza ki a dugót a konnektorból.
- Távolítsa el a méhsejt szűrőt. Tisztítsa meg a szűrőt 1 vagy 2 havonta, ha a környezet érzékeny a porra és szennyeződésekre. Mossa ki a szűrőt enyhén szappanos vízben, puha ruhával. Jól öblítse le, hogy minden szappanmaradékot eltávolítson. Hagyja száradni a szűrőt legalább 4 órán keresztül, mielőtt visszahelyezi a léghűtőbe
- A porszűrő vízzel és puha kefével tisztítható. Csere előtt alaposan szárítsa meg.
- Az optimális és higiénikus teljesítmény érdekében havonta egyszer tisztítsa meg a víztartályt. Ürítse ki a víztartályt a leeresztő nyíláson keresztül a leeresztőcsavar kihúzásával, és alaposan szárítsa meg.
- Rendszeresen porszívózza fel az elülső szellőzőnyílást, hogy eltávolítsa a port. Vagy törölje le nedves ruhával.

