

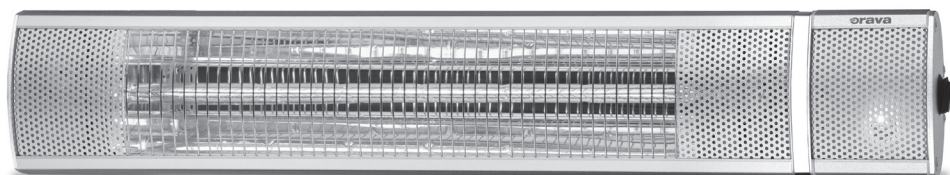
Ogrzewacz na podczerwień

orava

IO-20

Instrukcja obsługi

PL



CE

IO-20

Przeznaczenie

Urządzenie jest przeznaczone wyłącznie do ogrzewania powietrza wewnątrz zamkniętych pomieszczeń mieszkalnych, małych biurach lub podobnych pomieszczeniach, w zakresie, który jest ograniczony możliwościami technicznymi, parametrami roboczymi i funkcjami, ograniczeniami związanymi z bezpieczeństwem użytkownika i wpływami zewnętrznymi środowiska pracy.

Ostrzeżenie!

Instalacja i użytkowanie elektrycznego urządzenia grzewczego na podczerwień, przeznaczonego do ogrzewania pomieszczeń możliwe i dopuszczane jest wyłącznie wtedy, gdy spełnione są wszystkie techniczne warunki użytkowania takiego urządzenia i zapewnione jest bezpieczeństwo przeciwpożarowe, przy przestrzeganiu norm technicznych oraz stosowaniu się do niniejszej instrukcji obsługi. Urządzenia nie używać w pomieszczeniach zawierających precyzyjne instrumenty pomiarowe, dzieła sztuki, w których przechowywane są produkty żywnościowe, rośliny i zwierzęta, gdyż może to mieć wpływ na ich działanie, żywotność, jakość i zdrowie. Urządzenia elektryczne marki ORAVA produkowane są w zgodzie z obowiązującymi przepisami bezpieczeństwa i higieny, w nowoczesnych technologiach z zachowaniem najnowszych trendów. Użytkowanie urządzenia w sposób inny niż przewidziany oraz używanie urządzenia niesprawnego może spowodować niebezpieczeństwo porażenia, a nawet utraty zdrowia lub życia.

1. OGÓLNE ZASADY BEZPIECZEŃSTWA - OSTRZEŻENIA

- Poniżej umieszczone zasady bezpieczeństwa zawierają ważne informacje i ostrzeżenia dla zapewnienia bezpiecznego, właściwego i przemyślanego użytkowania urządzeń zasilanych prądem elektrycznym. Ich przestrzeganie użytkowaniem takich urządzeń i przedłuży takim urządzeniom czas ich przydatności do pracy.
- Pod nazwą „Urządzenie elektryczne” rozumiemy każde urządzenie, w którym dla jego działania, lub dla jego zasilania używana jest energia elektryczna.
- Urządzenia elektryczne, ze względu na ich przeznaczenie, możliwości i zastosowanie można podzielić na:
 - elektryczne urządzenia gospodarstwa domowego,
 - urządzenia informatyczne i komunikacyjne,
 - elektronika użytkowa,
 - urządzenia oświetleniowe,
 - narzędzia elektryczne i elektroniczne,
 - gry i urządzenia dla nauki, sportu i rekreacji,
 - pomocnicze urządzenia ochrony zdrowia,
 - urządzenia monitorujące i kontrolne,
 - automaty sprzedające.

1.1 Ogólne zasady bezpieczeństwa

- Przed przystąpieniem do użytkowania tego urządzenia prosimy uważnie zapoznać się z niniejszą instrukcją obsługi i zawartymi w niej ostrzeżeniami!
- Zasady bezpieczeństwa i ostrzeżenia zawarte w tej instrukcji nie wyczerpują wszystkich możliwych sytuacji i niebezpieczeństw, na które może być narażony użytkownik sprzętu elektrycznego. Należy w związku z tym podczas pracy z tego typu urządzeniami zachować zawsze wzmoczoną ostrożność i rozwagę. Niniejsze zasady i ostrzeżenia muszą zaś być bezwzględnie przestrzegane.
- Producent nie odpowiada za szkody na zdrowiu i mieniu wywołane na skutek nie przestrzegania zawartych w tej instrukcji zasad bezpieczeństwa i ostrzeżeń!
- Prosimy o zachowanie niniejszej instrukcji i karty gwarancyjnej na wypadek ich kolejnego użycia, a opakowania wraz z zabezpieczeniem na wypadek naprawy gwarancyjnej.
- Urządzenie używać zgodnie z instrukcją obsługi i wyłącznie zgodnie z przeznaczeniem.
- Urządzenie zostało wyprodukowane z przeznaczeniem do użytku domowego oraz w pomieszczeniach przeznaczonych do czasowego zamieszkania lub wykorzystania do celów prywatnych i małych biurach.
- Poza gospodarstwem domowym dopuszczalne jest użytkowanie tego urządzenia:
 - w biurach, kancelariach itp. pomieszczeniach,
 - w zamkniętych budynkach i pomieszczeniach gospodarczych,
 - w pokojach lub apartamentach hotelowych, motelowych, w pensjonatach i innych obiektach noclegowych.
- Urządzenie nie może służyć jako urządzenie profesjonalne.
- Zabroniona jest zmiana jakichkolwiek parametrów technicznych i charakterystycznych urządzenia, poprzez nieautoryzowaną naprawę lub wymianę części zamiennych.
- Producent nie odpowiada za szkody powstałe w transporcie, związane z niewłaściwym użytkowaniem, oraz wywołane przez niewłaściwe zastosowanie lub za szkody związane z czynnikami atmosferycznymi.

1.2. Ochrona miejsca pracy

- Nie używać urządzenia w dużych pomieszczeniach przemysłowych oraz poza pomieszczeniami zamkniętymi.
- Nie wystawiać urządzenia na działanie:
 - źródeł nadmiernego ciepła lub otwartego ognia,
 - ciekącej lub kapiącej wody,
 - wibracji i uszkodzenia mechanicznego,
 - owadów, zwierząt i roślin,
 - agresywnych środków chemicznych.
- Środowisko pracy urządzenia musi zawsze odpowiadać jego charakterystyce technicznej.

Dopuszczalne, charakterystyczne warunki użytkowania:

1. Temperatura wokół urządzenia: $+5 \div +40 \text{ }^{\circ}\text{C}$
2. Wilgotność: $5 \div 85 \%$
3. Wysokość nad poziomem morza: $\leq 2\ 000 \text{ m}$
4. Występowanie wody lub pary wodnej: sporadyczne występowanie skondensowanej wody lub pary
5. Występowanie ciał obcych: ilość i rodzaj kurzu nie mają większego znaczenia
6. Stopień ochrony obudowy: IP20 (urządzenie posiada ochronę przed dotykiem palcami miejsc niebezpiecznych lecz nie posiada ochrony przed zalaniem wodą)
 - Ten stopień ochrony nie jest zaznaczony na tabliczce znamionowej produktu ani w danych technicznych umieszczonych w instrukcji obsługi.
 - Jeśli stopień ochrony obudów dla produktów różni się od stopnia IPX0 wówczas jest to wskazane na etykiecie produktu lub ujęte w zakresie parametrów technicznych i instrukcji obsługi.
 - Inne zjawiska środowiska pracy takie jak obciążenie mechaniczne - wstrząsy i wibracje, występowanie flory i fauny oraz warunki pogodowe mają niewielki wpływ na prawidłowe i bezpieczne korzystanie z tego urządzenia.

1.3. Bezpieczeństwo elektryczne

- Przed pierwszym użyciu urządzenia zasilanego prądem elektrycznym należy zawsze upewnić się czy napięcie źródła zasilania odpowiada wartościom określonym dla danego urządzenia, a zapisanym na jego tabliczce znamionowej.
- To urządzenie jest przeznaczone do zasilania prądem zmiennym o napięciu z sieci: 1/N/PE 230V~ 50Hz.
- Bezpieczeństwo elektryczne zapewnione jest wyłącznie wtedy, gdy urządzenie zostało właściwie przyłączone do przewidzianego dla niego źródła zasilania.
- Urządzenia klasy I posiadają izolację podstawową, która zapewnia ochronę przed dotykiem bezpośrednim. Ponadto w celu zapewnienia ochrony przed dotykiem pośrednim (ochrona przy zakłóceniu lub ochrona dodatkowa) stosuje się przyłączenie do zacisku ochronnego urządzenia, przewodu ochronnego (PE) lub przewodu ochronno-neutralnego (PEN). Dzięki temu osiąga się ochronę przez samoczynne wyłączenie zasilania przez zastosowanie odpowiednich urządzeń ograniczenie napięć dotykowych do poziomów nie przekraczających wartości napięcia dotykowego bezpiecznego (UL) ustalonego dla danych warunków środowiskowych. Zacisk ochronny oznacza się odpowiednim symbolem. Wszystkie tego typu urządzenia elektryczne wyposażone są w trzy przewody.
- Urządzenia klasy II charakteryzują się zastosowaniem izolacji wzmocnionej, która zapewnia zarówno ochronę przed dotykiem bezpośrednim, jak i pośrednim. Innym sposobem zapewnienia ochrony przeciwporażeniowej w urządzeniach II klasy bezpieczeństwa jest zastosowanie izolacji podstawowej oraz dodatkowej. Ponieważ zastosowana jest izolacja wzmocniona lub dodatkowa, to nie jest

konieczne połączenie obudowy urządzenia z przewodem ochronnym uziemiającym, i można zasilac urządzenia tej klasy np. przez kable dwu żyłowe ze złączami IEC C7 (tzw. „ósemka”). Urządzenia II klasy bezpieczeństwa oznaczane są, np. na tabliczce znamionowej, odpowiednim symbolem (tzw. kwadrat w kwadracie).

- W urządzeniach klasy III ochronę przeciwporażeniową zapewnia się przez zasilanie napięciem bardzo niskim (ELV) o wartości nie przekraczającej dopuszczalnego napięcia dotykowego bezpiecznego (UL) dla danych warunków środowiskowych. Urządzenia tej klasy oznacza się odpowiednim symbolem.
- Dla zapewnienia dodatkowej ochrony zalecamy zainstalowanie do obwodu elektrycznego bezpiecznika (RCD) do 20 A z zabezpieczeniem powyżej 30 mA. W takim wypadku radzimy zasięgnąć porady wykwalifikowanego elektryka.
- Zalecamy używanie wyłącznie oryginalnego przewodu zasilającego dołączonego do tego urządzenia. Używanie innego przewodu może spowodować awarię urządzenia lub nawet pożar.
- Urządzenie zasilane elektrycznie należy przyłączać do łatwo dostępnego gniazdka źródła zasilania, aby w razie konieczności możliwe było szybkie odłączenie urządzenia od źródła zasilania.
- Przewód zasilający z wtyczką muszą być łatwo dostępne dla szybkiego odłączenia urządzenia od źródła zasilania.
- Przewód zasilający należy odłączać od źródła zasilania trzymając go za wtyczkę nigdy zaś nie ciągnąć za kabel.
- W przypadku używania przedłużacza lub rozdzielacza prądowego należy sprawdzić czy jego parametry techniczne, (np. natężenie prądu) są wystarczające do użycia go dla przyłączenia danego urządzenia elektrycznego.
- W przypadku używania przedłużacza lub rozdzielacza prądowego należy pamiętać aby dany przedłużacz lub rozdzielacz posiadał wtyczkę z uziemieniem i aby został przyłączony do gniazdka z uziemieniem. Nie wolno stosować kombinacji złożonej z wielokrotności przedłużaczy lub rozdzielaczy prądowych.
- Wtyczka przewodu zasilającego musi być dopasowana do gniazdka źródła zasilania. Nie wolno używać żadnych reduktorów ani adaptorów pomiędzy wtyczką, a gniazdkiem. Nie używać zepsutych lub niewłaściwych wtyczek.
- Aby uniknąć porażenia prądem elektrycznym należy przyłączać urządzenia elektryczne wyłącznie do gniazdek z uziemieniem. Jeśli urządzenie jest wyposażone we wtyczkę 3-pinową nie wolno używać adapterów zmieniających wtyczkę, ani gniazdek innych niż dostosowane fabrycznie do takich wtyczek.
- Przewodu zasilającego nie skręcać nie zginać ani nie przyciskać ciężkimi przedmiotami. Należy chronić go przed uszkodzeniami mechanicznymi oraz wpływem ekstremalnych warunków pogodowych (zalanie, zamoknięcie, oraz zbyt wysokie lub zbyt niskie temperatury). Uszkodzony przewód zasilający może być przyczyną śmiertelnego niebezpieczeństwa.

- W przypadku uszkodzenia przewodu zasilającego należy natychmiast odłączyć urządzenie od źródła zasilania i zaprzestać jego używania.
- Aby uniknąć porażenia prądem elektrycznym należy wymianę przewodu zasilającego powierzyć serwisowi lub wykwalifikowanej osobie.
- Urządzenie elektryczne wraz z przewodem zasilającym należy stale kontrolować i utrzymywać w czystości. Zaniedbanie urządzenia oraz brak jego konserwacji mogą spowodować jego nieodwracalne uszkodzenie lub awarię.
- Nie wystawiać urządzenia na działanie wody ani wilgoci. Wniknięcie wody do wnętrza urządzenia może spowodować porażenie prądem elektrycznym lub uszkodzenie urządzenia. W wypadku zamknięcia urządzenia lub przewodu zasilającego należy urządzenie natychmiast odłączyć od źródła zasilania. Jeśli jest to możliwe należy w takim wypadku najpierw odłączyć zasilanie od gniazdka. W przypadku odłączania mokrego lub wilgotnego przewodu zasilającego od źródła zasilania należy zachować szczególną ostrożność.
- Jeśli podczas instalacji (przyłączenia) urządzenia dojdzie do demontażu jego zabezpieczeń ochronnych, wówczas po zakończeniu instalacji jego elektryczne części nie mogą być dostępne dla użytkowników.

1.4 Bezpieczeństwo osób

- To urządzenie jest przeznaczone do użytkowania przez osoby nie posiadające kwalifikacji elektrotechnicznych, postępujące według instrukcji obsługi załączonej przez producenta .
- Do obsługi urządzenia należą czynności takie jak włączanie i wyłączenie urządzenia, ustawianie parametrów użytkownika na urządzeniu, praca z urządzeniem, wzrokowa lub słuchowa kontrola urządzenia oraz przewidziane w instrukcji czyszczenie i konserwacja.
- Urządzenie może być obsługiwane przez dzieci od 8 roku życia oraz przez osoby z ograniczonymi możliwościami manualnymi, których fizyczne, umysłowe i mentalne ograniczenia nie pozwalają na pełną, poprawną obsługę urządzenia jeśli praca z urządzeniem pozostaje pod dozorem osób pełno sprawnych, oraz po przekazaniu im informacji o zagrożeniach wynikających z tej obsługi i po upewnieniu się, że informacje te zostały przez takie osoby dokładnie zrozumiane.
- Urządzenie nie służy dzieciom do zabawy.
- Czyszczenie i konserwację urządzenia nie mogą wykonywać dzieci bez dozoru.
- Podczas pracy i magazynowania należy urządzenie przechowywać poza zasięgiem małych dzieci. Należy pamiętać aby poza ich zasięgiem pozostawał także przewód zasilający.
- Podczas użytkowania urządzenia elektrycznego należy zachować szczególną uwagę. Nie używać urządzenia w stanie zmęczenia, ani pod wpływem leków lub środków odurzających zmniejszających koncentrację.
- Nieostrożność podczas użytkowania może spowodować wiele niebezpieczeństw.

1.5 Czyszczenie, konserwacja i naprawy

- Podstawowe czynności konserwacyjne i czyszczące należy przeprowadzać zgodnie z instrukcją. Do czyszczenia nie używać żadnych rozpuszczalników, spirytusów, benzyn ani środków szorujących. Zanieczyszczenia i zabrudzenia można czyścić za pomocą środków przeznaczonych do czyszczenia urządzeń gospodarstwa domowego.
- Jeśli urządzenie nie jest używane, jest czyszczone lub uległo awarii należy zawsze odłączyć je od źródła zasilania.
- Urządzenia elektryczne, które wymagają stałej konserwacji i czyszczenia po każdym użyciu lecz nie powinny mieć pełnego kontaktu z wodą należy chronić przed zalaniem i zamoczeniem. Nie wolno ich zanurzać w wodzie ani innej cieczy.
- Elektryczny sprzęt gospodarstwa domowego, jak również wszystkie inne urządzenia techniczne jest uzależniony od środowiska pracy i ulega naturalnemu zużyciu. Biorąc pod uwagę fakt, że nie istnieją ramy prawne określające konieczną konserwację urządzeń elektrycznych do użytku domowego, producent zaleca, aby użytkownik przekazał takie urządzenie do sprawdzenia i profesjonalnego czyszczenia w specjalistycznym punkcie co najmniej 1 raz do roku.
- Takie postępowanie zapewni utrzymanie bezpieczeństwa oraz niezawodności i zwiększa żywotność urządzenia.
- Nie demontować własnoręcznie urządzeń elektrycznych. Urządzenie pracuje pod wysokim napięciem. W wypadku awarii naprawę urządzenia należy pozostawić serwisowi lub wykwalifikowanej osobie.
- Zanim oddacie Państwo urządzenie do naprawy lub serwisu należy:
 1. wyłączyć i ponownie włączyć urządzenie sprawdzając czy usterka nadal występuje.
 2. w wypadku dalszego występowania usterki przekazać urządzenie do serwisu
- Nigdy nie naprawiać urządzenia elektrycznego własnoręcznie!
- Praca przy urządzeniu elektrycznym osób nieuprawnionych, bez wykszolenia i wiedzy może spowodować porażenie prądem elektrycznym lub inne poważne obrażenia.
- Naprawę gwarancyjną i pogwarancyjną należy pozostawić serwisowi lub wykwalifikowanej osobie.(*)

(*) Osoba wykwalifikowana: pracownik serwisu w autoryzowanym serwisie lub osoba, która posiada uprawnienia do wykonywania czynności naprawczych dla tego typu urządzeń, zdająca sobie sprawę z połączonymi z tym niebezpieczeństwami.

2. Wskazówki ważne dla zachowania bezpieczeństwa. Prosimy przeczytać uważnie!

- To urządzenie elektryczne zostało wykonane tak, aby umożliwić bezpieczną obsługę i użytkowanie osobom bez specjalnych kwalifikacji. Pomimo tego należy pamiętać, że użytkowanie tego urządzenia niesie za sobą szereg różnego rodzaju ryzyk i niebezpieczeństw. W celu unaocznienia tych niebezpieczeństw na urządzeniu umieszczono szereg znaków i ostrzeżeń, mających przypomnieć użytkownikowi o możliwych ryzykach i niebezpieczeństwach



Ten symbol przypomina użytkownikowi, że urządzenie pracuje pod napięciem. Nie zdejmować z urządzenia pokrywy ochronnej. W wypadku nie przestrzegania zawartych w instrukcji ostrzeżeń i uwag grozi:

Niebezpieczeństwo porażenia prądem elektrycznym!
Niebezpieczeństwo poważnego zranienia, a nawet utraty życia!



Ten symbol przypomina użytkownikowi, że w wypadku nie przestrzegania zawartych w instrukcji ostrzeżeń i uwag grozi: Niebezpieczeństwo poważnego zranienia, a nawet utraty życia! Niebezpieczeństwo trwałego uszkodzenia urządzenia lub innych rzeczy!



Ten symbol przypomina użytkownikowi, że w wypadku nie przestrzegania zawartych w instrukcji ostrzeżeń i uwag grozi: Niebezpieczeństwo wzniesienia pożaru!



Ten symbol umieszczony na obudowie produktu przypomina: **OSTRZEŻENIE!** Nie zakrywać.

IP55

To oznaczenie sprzętu elektrycznego oznacza, że: urządzenie posiada osłonę zewnętrzną z częściową ochroną przed kurzem, przed dostępem do części niebezpiecznych jakimkolwiek narzędziem i odporną na strumień wody ze wszystkich kierunków z dyszy 6,3 mm przy natężeniu przepływu 12,5 l/min. przez 3 minuty z odległości 3m.

Przygotowanie/Przenoszenie

- Podczas przenoszenia, przygotowania i użytkowania urządzenia należy zachować ostrożność aby nie doszło do jego przewrócenia lub upadku.
- Urządzenie należy przenosić i przygotowywać do pracy po dokładnym sprawdzeniu trasy przenoszenia i miejsca ustawienia urządzenia.
- Urządzenie należy przenosić odłączając wcześniej wszystkie przewody połączeniowe.
Nigdy nie przenosić urządzenia w trakcie jego pracy.
Nigdy nie przenosić urządzenia przyłączonego do źródła zasilania.
- Urządzenie przenosić trzymając je oburącz za postawę lub stałe części obudowy.
- Podczas przenoszenia należy pamiętać aby ręce nie były wilgotne ani śliskie.
Niebezpieczeństwo poważnego zranienia!
Niebezpieczeństwo trwałego uszkodzenia urządzenia!

Rozpakowanie / Materiały ochronne

- Urządzenie przed pierwszym użyciem należy wypakować i usunąć wszystkie materiały chroniące urządzenie w transporcie, i odłożyć je w bezpieczne miejsce poza zasięgiem dzieci i osób niepełnosprawnych. Niebezpieczeństwo poważnego zranienia!
Niebezpieczeństwo uduszenia!

Kontrola / Przygotowanie do użycia

Ostrzeżenie!

Dopuszczalne jest wyłącznie użytkowanie takich urządzeń grzewczych, które znajdują się w dobrym stanie technicznym oraz gdy spełnione są wszystkie techniczne warunki użytkowania takiego sprzętu i zapewnione jest bezpieczeństwo przeciwpożarowe, przy przestrzeganiu norm technicznych oraz stosowaniu się do niniejszej instrukcji obsługi.

- Zalecamy pierwotne i stałe przeprowadzanie kontroli stanu technicznego urządzenia. Przed pierwszym użyciem oraz po długotrwałym składowaniu należy sprawdzić czy wszystkie części urządzenia są kompletne, całe i sprawne.
- Nie używać urządzenia jeśli jest uszkodzone lub podczas użytkowania doszło do uszkodzenia urządzenia albo jego części. Naprawę urządzenia prosimy pozostawić pracownikom serwisu.
- Zabrania się jakiegokolwiek własnej ingerencji użytkownika w konstrukcję techniczną, elektryczną i elektroniczną urządzenia.
- Urządzenie i wszystkie jego części przed pierwszym użyciem oczyścić według wskazań z rozdziału „Przygotowanie urządzenia do pracy“ lub „Przed pierwszym użyciem“.
- Korpusu urządzenia (jego jednostki napędowej z przyciskami obsługi) oraz przewodu zasilającego z wtyczką nigdy nie czyścić pod bieżącą wodą ani nie zanurzać do wody lub innej cieczy. Może to spowodować uszkodzenie urządzenia. Części te przecierać miękką szmatką lekko zwilżoną wodą, a następnie wytrzeć do sucha lub pozostawić do wyschnięcia.
- Urządzenie należy czyścić po jego ostygnięciu i odłączeniu od źródła zasilania.
Niebezpieczeństwo poważnego zranienia!
Niebezpieczeństwo porażenia prądem elektrycznym!
Niebezpieczeństwo wzniesienia pożaru!

Umieszczanie/Instalacja

- Urządzenie jest przeznaczone do użytkowania jako przenośne, lub stałe z możliwością zawieszenia na ścianie (w zależności od modelu). Urządzenie można zawieszać na ścianie wyłącznie jeśli spełnia ona normy techniczne dla wieszania na niej tego typu urządzeń oraz z zachowaniem wszystkich przepisów bezpieczeństwa i przeciwpożarowych.
- Urządzenia używać wyłącznie w pozycji roboczej (zawieszzonego lub ustawionego na nóżkach) na równej powierzchni, która zabezpiecza stabilność urządzenia i nie grozi jego przewróceniem.

Ostrzeżenia! Prosimy czytać uważnie.

- Urządzenia termo-grzewcze lub elektryczne promienniki na podczerwień przeznaczone do ogrzewania można stosować jeśli podłoga podstawy wykonana jest z materiału ognioodpornego w klasie A1fl lub A2fl. Materiały tej klasy ujęte zostały w europejskiej klasyfikacji jako niepalne (gdzie indeks fl oznacza „floor - podłoga“). Do materiałów takich należą m.in płytki ceramiczne, beton, posadzka kamienna itp. Jednak ten ogrzewacz na podczerwień jest przeznaczony do zawieszania na ścianie(nad głową).
- Na podłogach wykonanych z materiałów w europejskiej klasie Bfl, Cfl, Dfl, Efl lub Ffl można ustawiać urządzenia typu j.w. jedynie przy użyciu podkładki izolacyjnej. Są to m.in parkiety drewniane, PVC, podłogi z laminatów, linoleum, dywany poliamidowe i tp. Izolacja podłogi musi być wykonana z materiału klasy ognioodporności A1 lub A2 o grubości min. 1 mm, z zachowaniem jej odporności na uszkodzeni mechaniczne. Podkładka izolacyjna musi przekraczać wymiar urządzenia po 150 mm z każdej jego strony.
- Urządzenia termo-grzewcze lub elektryczne promienniki na podczerwień przeznaczone do ogrzewania można umieszczać i instalować w pobliżu konstrukcji i materiałów budowlanych klasy ognioodporności B, C, D, E lub F lecz z wykorzystaniem ekranu ochronnego. Ekran ochronny musi być wykonany z materiałów klasy ognioodporności A1 lub A2 o grubości min. 3 mm. Ekran ochronny musi pozostawać w odległości min. 30 mm od konstrukcji budowlanych oraz materiałów lub przedmiotów chronionych. Ekran ochronny musi przekraczać obrys urządzenia o co najmniej 300 mm nad jego górną krawędzią oraz co najmniej 150 mm od jego krawędzi bocznych
- Jeśli pomiędzy urządzeniem, a konstrukcją budowlaną lub chronionymi przedmiotami zostanie umieszczony ekran ochronny wówczas określona odległość bezpieczeństwa może zostać zmniejszona o połowę.
- Urządzenia termo-grzewcze przeznaczone do ogrzewania można umieszczać bez użycia ekranu ochronnego w określonej odległości bezpieczeństwa od konstrukcji budowlanych wykonanej z materiałów klasy odporności ogniotrwałej B, C, D, E lub F oraz od przedmiotów i materiałów palnych. Odległość ta nie może być jednak mniejsza niż 200 mm we wszystkich kierunkach.
- Elektryczne promienniki na podczerwień przeznaczone do ogrzewania można umieszczać bez użycia ekranu ochronnego w określonej odległości bezpieczeństwa od konstrukcji budowlanych wykonanej z materiałów klasy odporności ogniotrwałej B, C, D, E lub F oraz od przedmiotów i materiałów palnych. Odległość ta nie może być jednak mniejsza niż 800 mm z kierunku źródła ciepła, mniejsza niż 400 mm od górnej granicy i co najmniej 200 mm w pozostałych kierunkach od urządzenia. Za takie materiały uważane jest np. drewno.

- Urządzenia termo-grzewcze lub elektryczne promienniki na podczerwień przeznaczonych do ogrzewania nie wolno instalować w łazienkach, umywalniach i pomieszczeniach z prysznicem, jeśli nie są spełnione warunki bezpieczeństwa urządzeń elektrycznych oraz instalacji elektrycznych w tych pomieszczeniach.
- W przypadku gdy łazienka w pomieszczeniu mieszkalnym jest dostatecznie duża i spełnia warunki niezbędne dla podzielenia jej na strefy, dopuszcza się umieszczanie w niej urządzeń elektrycznych lecz pod warunkiem, że spełniają one warunki bezpieczeństwa wymagane dla tego typu pomieszczeń.
- Urządzenia termo-grzewcze lub elektryczne promienniki na podczerwień przeznaczone do ogrzewania można umieszczać w łazienkach lecz w przestrzeni poza strefą 0-1-2.
- Urządzenie musi być zainstalowane w ten sposób, aby przełączniki i pokrętła sterowania pozostawały poza zasięgiem człowieka w wannie lub pod prysznicem.
- Bliższych informacji o montażu i stosowaniu tego typu urządzeń w łazienkach należy zasięgnąć u wykwalifikowanego elektryka.
- Urządzenie należy złożyć zgodnie z załączoną przez producenta instrukcją montażu oraz zgodnie z obowiązującymi przepisami bezpieczeństwa. Dla zapewnienia dodatkowej ochrony zalecamy zainstalowanie do obwodu elektrycznego w łazience bezpiecznika (RCD) z zabezpieczeniem powyżej 30 mA.
- W takim wypadku radzimy zasięgnąć porady wykwalifikowanego elektryka.
- Nie używać urządzenia w miejscach, w których grozi jego przewrócenie.
- Nie umieszczać urządzenia:
 - na niestabilnej powierzchni (podłoga, podstawa, stół, meble)
 - na powierzchni nierównej lub zanieczyszczonej,
 - w pobliżu pojemników z wodą lub inną cieczą.
- Urządzenia używać ustawiając je wyłącznie na stabilnej, równej powierzchni o równej, płaskiej strukturze (np. drewno, płytki ceramiczne, podłogi panelowe itp.). Nie ustawiać urządzenia na powierzchniach niestabilnych takich jak np. dywany, chodniki itp..
- Nie stawiać urządzenia na miękkich podstawach jakimi mogą być np. materace, fotele, wyściełane krzesła itp.
- Przy ustawianiu urządzenia do pracy należy pamiętać aby pozostawić wokół urządzenia miejsce dla wentylacji oraz zapewnić dobre oświetlenie miejsca pracy.
Niebezpieczeństwo trwałego uszkodzenia urządzenia lub innych przedmiotów!
- Nie używać urządzenia w pobliżu wanien, pryszniców, umywalk, basenów ani innych zbiorników z wodą.

Ostrzeżenie!

- Nie umieszczać urządzenia bezpośrednio pod gniazdkiem elektrycznym.

Użytkowanie/Dozór

Ostrzeżenia!

- Urządzenia używać wyłącznie po upewnieniu się, że jest sprawne i nie jest uszkodzone, oraz spełnia wszystkie warunki techniczne oraz zasady bezpieczeństwa konieczne dla użytkowania tego typu urządzeń.
- Urządzenie jest przeznaczone do użytkowania w niewielkich pomieszczeniach mieszkalnych i biurowych.
- Urządzenia nie używać w pomieszczeniach narażonych na niebezpieczeństwo wybuchu lub pożaru, w pobliżu otwartego ognia, substancji żrących i ich oparów, w pomieszczeniach zakurzonych i zapyłonych, ani w pomieszczeniach, w których nagromadzenie spalin może grozić wybuchem, jeśli nie zostały spełnione wszystkie warunki i zasady bezpieczeństwa obowiązujące dla instalacji urządzeń elektrycznych w tego typu pomieszczeniach.
- Aby uniknąć niebezpieczeństwa nie należy wystawiać urządzenia na działanie deszczu, wody ani innej cieczy.
Niebezpieczeństwo wzniesienia pożaru!
Niebezpieczeństwo porażenia prądem elektrycznym!
Niebezpieczeństwo trwałego uszkodzenia urządzenia lub innych przedmiotów!

Ostrzeżenia! Zapobiegać przegrzaniu urządzenia.

Nie zakrywać obudowy.

- Urządzenia nie przykrywać ani nie zakrywać. Nie ustawiać na urządzeniu żadnych przedmiotów. Nie wkładać i dbać o to aby do wnętrza urządzenia nie dostały się żadne obce przedmioty.
- Nie zakrywać otworów wentylacyjnych.
- Wentylacja powietrza zapewnia właściwą pracę urządzenia.
- Dla zapewnienia właściwej cyrkulacji powietrza należy pozostawić wokół urządzenia wolną przestrzeń
Niebezpieczeństwo porażenia prądem elektrycznym!
Niebezpieczeństwo wzniesienia pożaru!
- Nie wolno używać urządzenia do suszenia odzieży, tkanin, obuwia ani innych przedmiotów!
Niebezpieczeństwo wzniesienia pożaru!

Ostrzeżenia!

- Należy zawsze zachować ostrożność podczas obsługi urządzenia.
- W trakcie pracy niektóre części obudowy urządzenia nagrzewają się. Nie dotykać gołymi rękami nagrzanymi powierzchniami urządzenia. Dla manipulacji urządzeniem należy używać wyłącznie uchwytów na obudowie.
- Po wyłączeniu urządzenia jego powierzchnia robocza i obudowa pozostają jeszcze jakiś czas gorące. Przed jakkolwiek dalszą manipulacją z urządzeniem należy odczekać aż ostygnie jego wnętrze i obudowa.
Niebezpieczeństwo poparzenia o gorącą powierzchnię!
Niebezpieczeństwo poważnego zranienia!
- Podczas przygotowania i pracy urządzenie musi pozostawać pod stałym dozorem!
- Urządzenie nie jest przeznaczone do współpracy z programatorami, wyłącznikami czasowymi ani zewnętrznymi urządzeniami sterowanymi pilotem, gdyż istnieje niebezpieczeństwo pożaru w wypadku niewłaściwego umieszczenia urządzenia lub jego zakrycia.
- Urządzenia nie pozostawiać podczas jego pracy bez dozoru, przede wszystkim wtedy gdy w jego pobliżu znajdują się małe dzieci lub zwierzęta.
- Urządzenia wolno używać wyłącznie z oryginalnymi częściami i wyposażeniem.
- Na urządzeniu nie ustawiać żadnych pojemników z wodą lub inną cieczą aby uniknąć rozlania się płynów i przedostania się ich do wnętrza urządzenia.
Należy zadbać aby do wnętrza urządzenia nie przedostawały się żadne nieczystości ani przedmioty.
- W trakcie pracy urządzenia należy uważać aby w wirujące części wentylatora nie wplątały się włosy lub luźne części garderoby.
- Na urządzeniu nie stawiać żadnych pojemników z wodą lub inną cieczą aby w trakcie przewrócenia się pojemnika nie doprowadzić do przeniknięcia cieczy do wnętrza obudowy urządzenia.
- Aby uniknąć niebezpieczeństwa nie należy dotykać urządzenia mokrymi ani wilgotnymi rękami.

- Nie używać urządzenia w pobliżu wanien, pryszniców, umywalk, basenów ani innych zbiorników z wodą. Jeśli urządzenie wpadło do wody nie wyciągać go! Najpierw należy urządzenie odłączyć od źródła zasilania. Po takim wypadku konieczne jest sprawdzenie urządzenia w autoryzowanym serwisie.
Niebezpieczeństwo porażenia prądem elektrycznym!
Niebezpieczeństwo trwałego uszkodzenia urządzenia lub innych przedmiotów!

Uwaga!

- Nie wolno dopuszczać do manipulowania urządzeniem przez małe dzieci. Urządzenie może się przewrócić lub spaść powodując poważne uszkodzenie ciała. Zranienia i uszkodzenia ciała mogą też spowodować utamane części urządzenia.
Niebezpieczeństwo poważnego zranienia!
Niebezpieczeństwo trwałego uszkodzenia urządzenia lub innych przedmiotów!
- Przed każdym przyłączeniem urządzenia do źródła zasilania należy sprawdzić czy główny przełącznik znajduje się w pozycji „0“ „OFF“ (Wyłączone).
- Urządzenia nie wyłączać przez wypinanie przewodu zasilającego z gniazdka źródła zasilania.
- Urządzenie podczas standardowego użytkowania najpierw przyłączyć do źródła zasilania, a dopiero następnie włączać głównym włącznikiem
- Po zakończeniu pracy urządzenie najpierw wyłączyć przełącznikiem zasilania, a dopiero potem odłączyć przewód zasilający od źródła zasilania.
- Jeśli w urządzeniu nie działa główny przełącznik - regulator, urządzenia nie wolno używać.
- Urządzenie pozostaje pod napięciem dopóki jego przewód zasilający jest przyłączony do źródła zasilania.
Niebezpieczeństwo porażenia prądem elektrycznym!
- Gniazdko elektryczne i wtyczka przewodu zasilającego muszą być zawsze łatwo dostępne dla szybkiego odłączenia urządzenia od źródła zasilania.
- Należy zadbać aby przewód zasilający urządzenia nie był narażony na uszkodzenia mechaniczne.
- Urządzenia nie pozostawiać bez dozoru z luźno zwisającym przewodem zasilającym. Dzieci, osoby niepełnosprawne lub zwierzęta mogłyby się potknąć lub zaplątać w taki przewód.

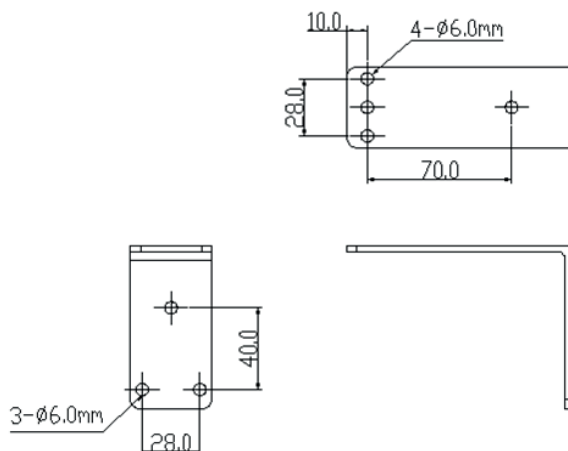
- Jeśli urządzenie nie będzie użytkowane należy zawsze odłączyć je od źródła zasilania. Urządzenie przechowywać z zabezpieczonym przewodem zasilającym oraz zabezpieczonymi otworami wentylacyjnymi. Niebezpieczeństwo poważnego zranienia!
- Urządzenia nigdy nie przeciążać ponad limity określone w danych technicznych!
- Tryb pracy urządzenia należy dostosować do jego możliwości technicznych oraz do uwag i ostrzeżeń zawartych w instrukcji obsługi.
- Jeśli podczas użytkowania urządzenia pojawią się nadzwyczajne czynniki (zapach, dźwięk, itp), należy urządzenie natychmiast wyłączyć i odłączyć je od źródła zasilania. Konieczne jest sprawdzenie urządzenia w autoryzowanym serwisie.
- Nigdy nie należy podejmować się własnoręcznej naprawy, demontażu ani innej ingerencji we wnętrze urządzenia. Może to spowodować porażenie prądem elektrycznym, pożar lub trwałe uszkodzenie urządzenia.
- Czyszczenie i konserwację urządzenia wykonujemy dopiero po wyłączeniu urządzenia i odłączeniu go od źródła zasilania.
- Należy zawsze upewniać się , że urządzenie zostało wyłączone i odłączone od źródła zasilania.
- Jeśli częścią urządzenia jest jakiegokolwiek zabezpieczenie (mechaniczne, elektryczne elektroniczne itd.), nigdy nie należy używać tej części do włączania lub wyłączania urządzenia. Zabezpieczeń nie używać do wyłączania urządzenia. Nie używać urządzenia z niesprawnym zabezpieczeniem!
- Dzieciom poniżej 3 roku życia należy zabronić dostępu do urządzenia jeśli nie jest pod stałym dozorem.
- Dzieciom pomiędzy 3 a 8 rokiem życia zabrania się przyłączania i odłączania urządzenia od źródła zasilania, regulowania urządzenia oraz jego czyszczenia i konserwacji.

UWAGA!

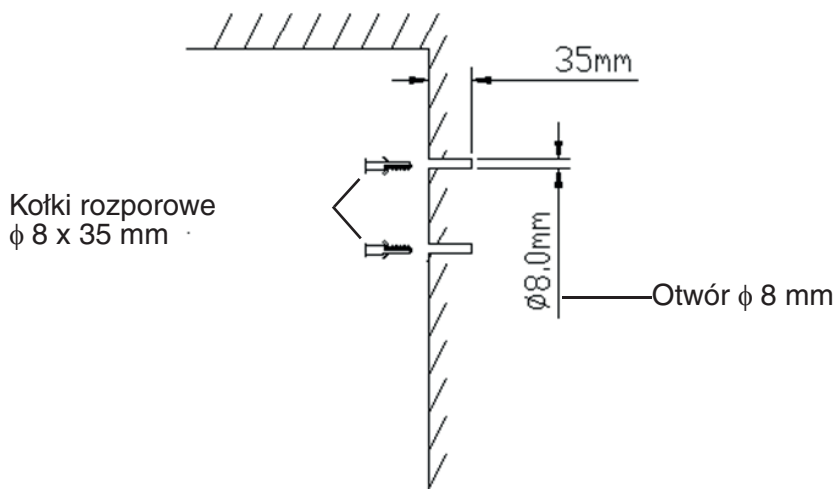
- Niektóre części urządzenia mogą nagrzewać się nadmiernie i wywołać pożar. Należy zachować szczególną uwagę jeśli w pobliżu znajdują się dzieci lub osoby niepełnosprawne.
- Należy zawsze podczas pracy zachować ostrożność starając się przewidzieć ewentualne niebezpieczeństwa!!!

Montaż na ścianie przed użyciem

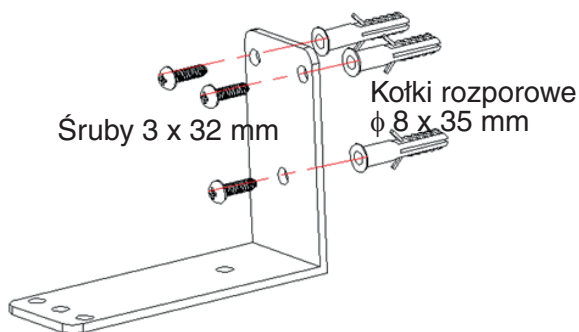
Wyposażenie do montażu



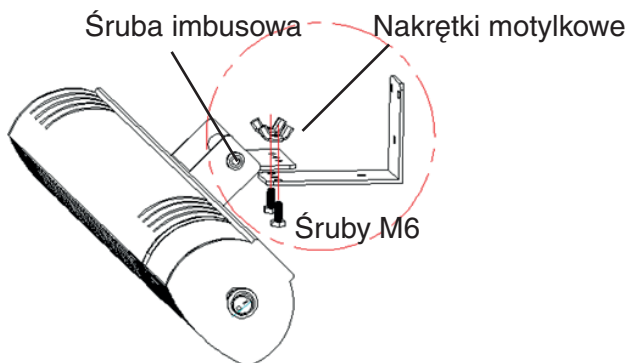
- 1 W górnej części ściany (pod sufitem) należy wywiercić 3 otwory na 3 kołki rozporowe $\phi 8 \times 35$ mm.



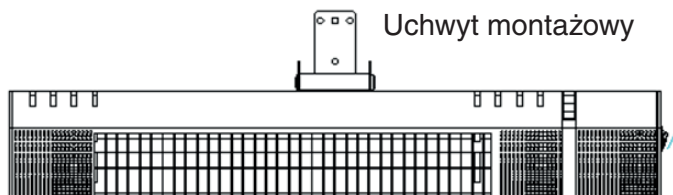
- 2 Konsolę przykręcić do ściany (patrz wyposażenie do montażu) za pomocą 3 śrub 3 x 32 mm wkręcanych w zamontowane kołki rozporowe.



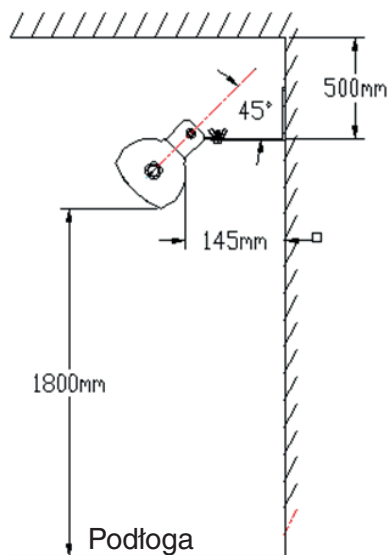
- 3 Zawiesić urządzenie za pomocą wspornika pozycjonującego na urządzeniu na konsoli przykręconej do ściany. Połączyć na stałe urządzenie z konsolą za pomocą 2 śrub M6 i 2 nakrętek motylkowych. Po połączeniu urządzenia z konsolą należy za pomocą klucza imbusowego ustawić właściwy (żądany) kąt nachylenia urządzenia. W tym celu należy poluzować śrubę imbusową, ustawić wybrany kąt nachylenia urządzenia, a następnie dokręcić tą śrubkę za pomocą klucza imbusowego w celu zablokowania ustawionego kąta nachylenia



Urządzenie jest montowane za pomocą pojedynczego uchwyty ściennego (konsoli) i uchwyty montażowego (pozycjonującego) na urządzeniu.

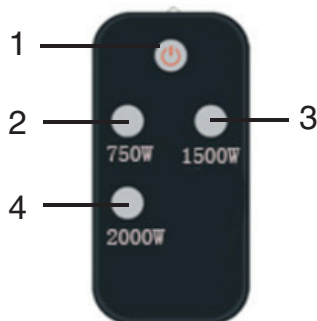



Rysunek montażowy



Opis części

Pilot zdalnego sterowania




- 1 Włącznik/wyłącznik 
- 2 Przycisk przełączania mocy na 750 W
- 3 Przycisk przełączania mocy na 1 500 W
- 4 Przycisk przełączania mocy na 2 000 W

Obsługa/Przygotowanie

Po przyłączeniu urządzenia do gniazdka sieci elektrycznej należy urządzenie aktywować przełączając przełącznik na bocznej ścianie obudowy z pozycji **0** do pozycji **I**.

Wskaźnik zasilania LED zaświeci się na czerwono. Urządzenie można teraz obsługiwać za pomocą dołączonego pilota zdalnego sterowania.


Użytkowanie

- 1 Urządzenie włączamy naciśnięciem przycisku  (1) na pilocie zdalnego sterowania.
Wskaźnik zasilania LED zaświeci się na zielono.
- 2 Za pomocą przycisków przełączania mocy (2, 3, 4) ustawiamy żadaną moc grzania na 750 W, 1 500 W lub 2 000 W.

Uwaga

- Podczas użytkowania urządzenia należy przestrzegać bezpieczeństwa pracy według uwag i wskazań zawartych w tej instrukcji obsługi.

Po użyciu

- 1 Po zakończeniu użytkowania urządzenie wyłączamy przyciskiem  (1) na pilocie zdalnego sterowania.
Wskaźnik zasilania LED zaświeci się na czerwono a urządzenie wyłączy się.
- 2 Odstępujemy zasilanie od urządzenia przetaczając przetacznik na bocznej ścianie obudowy z pozycji **I** do pozycji **0**.
Zgaśnie wskaźnik zasilania LED.
- 3 Przewód zasilający należy odłączyć od źródła zasilania (wypiąć z gniazdka sieci elektrycznej).

Ochrona przed przegrzaniem

Urządzenie zostało wyposażone w bezpiecznik termiczny, który chroni urządzenie i wyłącza je w wypadku ryzyka jego przegrzania.

Gdy bezpiecznik termiczny zadziała wyłączając urządzenie należy:

- 1 Urządzenie wyłączyć i odłączyć przewód zasilający od źródła zasilania.
- 2 Usunąć ewentualną przyczynę przegrzania, którą może być np. materiał lub przedmiot położony lub za blisko zbliżony do urządzenia.
- 3 Odczekać kilka minut bez włączania urządzenia do czasu jego ostygnięcia.
- 4 Po ostygnięciu urządzenia można ponownie je użytkować (przyłączyć do źródła zasilania i włączyć ogrzewanie).

Czyszczenie i konserwacja

- Przed każdym czyszczeniem odłączyć urządzenie od źródła zasilania i pozostawić do ostygnięcia.
- Do czyszczenia powierzchni urządzenia używać wyłącznie miękkiej, lekko zwilżonej szmatki.
- Nie używać do czyszczenia żadnych środków szorujących ani chemicznych.
- Kurz i zanieczyszczenia widoczne wewnątrz urządzenia można usunąć za pomocą odkurzacza, lub sprężonego powietrza.

Konserwacja

Ostrzeżenie!

Regularna, okresowa konserwacja promiennika podczerwieni jest wymagana, aby zapewnić długotrwałą i wydajną pracę urządzenia.

- 1 Co najmniej raz w miesiącu należy sprawdzić czystość reflektora i żarnika IR.
- 2 W pomieszczenia narażonych na kurz i pył należy konserwację przeprowadzać częściej.
- 3 Podczas czyszczenia urządzenia należy sprawdzać wizualnie ewentualne deformacje i odkształcenia reflektora drutów i ramy. W przypadku jakiegokolwiek deformacji lub uszkodzenia należy natychmiast skontaktować się z fachowcem lub firmą zajmująca się tego typu urządzeniami grzewczymi.
- 4 Podczas czyszczenia urządzenia należy sprawdzać wizualnie stan techniczny przewodu zasilającego i przełączników. W przypadku jakiegokolwiek uszkodzenia należy natychmiast skontaktować się z fachowcem lub firmą zajmująca się tego typu urządzeniami grzewczymi.

Dane techniczne

Zasilanie:	220 - 240 V~ 50/60 Hz
Moc:	750 W/1 500 W/2 000 W
Wymiary (szer. x głęb. x wys.):	63 x 15 x 10,5 cm
Ciężar:	2,25 kg
Zabezpieczenie:	IP 55

Producent zastrzega sobie prawo do zmian!

Producent:

ORAVA retail 1, a.s.
Seberiniho 2
821 03 Bratislava
Slovenská republika

Dystrybutorzy:

ORAVA retail 1, a.s.
Seberiniho 2
821 03 Bratislava
Slovenská republika

ORAVA distribution CZ s.r.o.
Ostravská 494
739 25 Sviadnov
Česká republika

Likwidacja i recykling zużytego lub zepsutego sprzętu elektrycznego i elektronicznego

W styczniu 2003 roku Komisja Europejska przyjęła dyrektywę UE w sprawie zużytego sprzętu elektronicznego i elektrycznego **WEEE (Waste Electrical And Electronic Equipment Directive)**. Symbol przedstawiony obok (**przekreślony kosz na śmieci**) umieszczony na urządzeniu lub jego opakowaniu oznacza, że urządzenia tego nie wolno wyrzucać do nieposegregowanych odpadów domowych.



W sprzęcie elektrycznym i elektronicznym (SEE) mogą znajdować się ciecze lub substancje, które mogą mieć poważny, negatywny wpływ na środowisko naturalne i ludzkie zdrowie. Należy zdać je w wyznaczonych składnicach zbioru, recyklingu i likwidacji odpadów i urządzeń elektrycznych i elektronicznych.

Właściwe postępowanie w tym przypadku ma olbrzymi wpływ na zachowanie czystości środowiska naturalnego, w którym żyjemy. Informacji i porad związanych z likwidacją tego typu urządzeń należy szukać bezpośrednio w odpowiednich urzędach, firmach powołanych do tego celu, u producenta lub dystrybutora. Likwidowane urządzenie należy pozostawić w stanie pozwalającym na jego dalszy recykling bądź utylizację. Niestosowanie się do powyższych zarządzeń może spowodować naliczenie kar pieniężnych.

Materiały opakunkowe zużyte po rozpakowaniu urządzenia należy oddać do recyklingu i dalszego przetworzenia w formie posegregowanych odpadów.

Jeśli stare urządzenie elektroniczne nadal jest w dobrym stanie lub można je naprawić, rozważ przekazanie go organizacji charytatywnej lub potrzebującej osobie. Przedłużając okres użytkowania starego urządzenia chronisz przyrodę, zmniejszasz wykorzystywanie zasobów naturalnych i unikasz produkowania dodatkowych odpadów.



To urządzenie odpowiada wszystkim dyrektywom Unii Europejskiej przeznaczonym dla tego typu urządzeń

