

# plastia

WORM FARM | WURMKOMPOSTER | VERMIKOMPOSTÉR |  
COMPOSTERA | LOMBRICOMPOSTEUR



user guide / Benutzerhandbuch / uživatelská příručka /  
používateľská príručka / manual de usuario



No chemicals / Keine Chemie  
Bez chemie / Bez chémie  
Sin química / Pas d'alchimie



Use at home / Verwenden Sie zu Hause  
Použite doma / Na domáce použitie  
Use en casa / Utiliser à la maison



Quality fertiliser / Qualitätsdünger  
Kvalitní hnojivo / Kvalitné hnojivo  
Fertilizante de calidad / Engrais de qualité



## Čo je vermikompostovanie?

Je to spôsob kompostovania, pri ktorom sa o šupky, čajové vrecká a ďalší bioodpad z domácnosti postarajú dážďovky. Tie odpad v špeciálnej nádobe - vermikompostéri - za niekoľko mesiacov premenia na vermikompost, ktorý sa štruktúrou podobá rašeline. Navyše získate i takzvaný dážďovkový čaj. Vermikompost i dážďovkový čaj sú skvelé hnojivá s vysokým obsahom enzýmov a minerálnych látok, ktoré pomáhajú rasti a chránia rastliny pred chorobami. Dá sa používať na hnojenie byliniek a izbových aj záhradných rastlín.

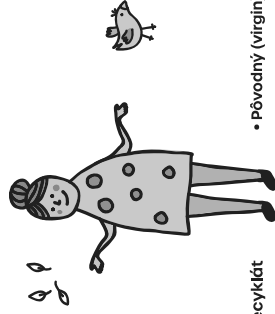
## Prečo kompostovať doma?

- 40 až 60 percent odpadkov z domácnosti môžete kompostovať.
- Bioodpad neskončí na skládke či v spalovni odpadov, kam nepatrí.
- Ušetríte za hnojivo a svojím rastlinám doprajete živiny bez chémie.
- Budete mať hnojivo s vysokým obsahom živín a enzýmov pre správny rast rastlín.
- Máte celoročný prístup k kompostu pre vaše rastliny.
- Vaše deti či vnúčatá získajú praktické znalosti o prírodných cykloch.

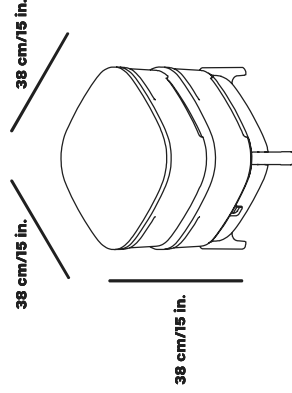
## Základný popis

Ide o interiérnu nádobu, v ktorej dážďovky premenia rastlinné zvyšky z domácnosti na vermikompost a dážďovkový čaj. Získate tak vysokokvalitné 100 % organické hnojivo na pestovanie izbových a vonkajších rastlín.

V prípade ak v rukách držíte výrobok z recyklovaného materiálu (šedý). Jeho prirodzenou vlastnosťou je mierne farebná nestálosť. Jednotlivé časti produktu preto môžu mať nepatrne odlišné sfarbenie. Môžu sa objaviť aj drobné vizuálne nedostatky, ako farebné bodky či lesklé šmuhy, ktoré však neovplyvňujú funkciu produktu.



- Recyklát
- Pôvodný (virgin) materiál

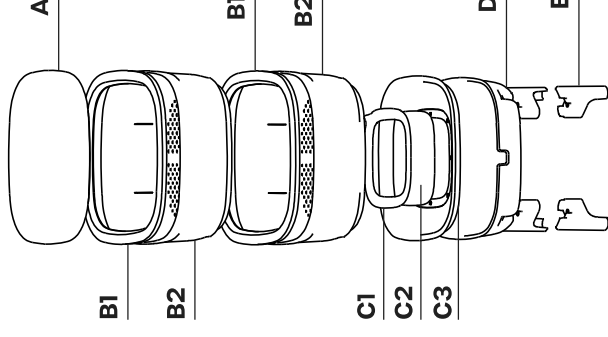


Pri použití základnej zostavy vermikompostéra s dvoma podlažiami.

- B1: 15 l
- B2: 15 l
- C: 2 l (dážďovkový čaj)

## Čo nájdete v balení vermikompostéra?

- Veko (A)
- Rámček poschodia 2x (B1)
- Kompostovacie poschodie 2x (B2)
- Rámček filtračného sita (C1)
- Filtračná textília 3x (C2)
- Filtračné sito - hlavný diel (C3)
- Spodný diel (D)
- Nohy 4x (E)



## Ako zostavíte vermikompostér?

- Vermikompostér vyberte z obalu.
- Zložte veko (A) a oddelite rámček (B1) od kompostovacieho poschodia (B2). Rámček (B1) oddelujte postupne po obvode, aby nedošlo k jeho poškodeniu (nepoužívajte páčivý pohyb).
- Na kompostovacie poschodia (B2) nasadíte rámčeky (B1). Rámčeky nasadzujete na kompostovacie poschodia postupne po obvode, aby nedošlo k ich poškodeniu. Musí dôjsť k zapadnutiu drážok rámčekov na okraje kompostovacích poschodí. Týmto zostavením vzniknú dve kompostovacie poschodia (B1, B2) - horné a dolné.
- Do spodného dielu (D) zasuňte nohy (E), vložte filtračné sito (C3).
- Rámček filtračného sita (C1) otočte výstupkami nahor. Filtračnú textíliu (C2) nasadíte na rámček tak, aby otvory v textílii zapadli na výstupky rámčeka (C1, C2).
- Zostavený filtračný rámček (C1, C2) položte na filtračné sito (C3). Zatlačte do úplného zacvaknutia.
- Teraz nasadíte jedno zostavené kompostovacie poschodie (B1, B2).
- Kompostovať začnete so spodným dielom (D) a s dolným kompostovacím poschodím (B1, B2).
- Horné kompostovacie poschodie (B1, B2) zatiaľ zostane prázdne. To príde na rad až po zaplnení dolného kompostovacieho poschodia (B1, B2).
- Dážďovkový čaj vyľievajte naklonením spodnej nádoby (D), v ktorej je umiestnený vyľievací otvor.
- V balení nájdete aj nhradnú filtračnú textíliu (C2).

## Ako používať vermikompostér?

- Dolné kompostovacie poschodie (B1, B2) umiestnite na spodný diel (D) vybavený zostavou filtračného sita (C1, C2, C3).
- Na dolnom kompostovacom poschodí (B1, B2) vyrobte podstielku z papierového obalu, v ktorom bol vermikompostér zabalený. Obal roztrhnajte na kúsky. Popriľpade použite iný papier.
- Na podstielku dajte násadu dážďoviek.
- Dážďovky pokryte vrstvou nadrobno nakrájaného bioodpadu.
- Takto pripravený vermikompostér uzavrite vekom (A).
- Po 2 - 3 mesiacoch položte horné kompostovacie poschodie (B1, B2) s pripravenou podstielkou na plné dolné kompostovacie poschodie (B1, B2). Dážďovkám vytvoríte v naplnenom dolnom kompostovacom (B1, B2) poschodí kôpku uprostred, aby sa mohli ľahšie presťahovať do horného kompostovacieho poschodia (B1, B2).

## Kompostovanie krok za krokom, podrobne

- Na dne dolného kompostovacieho poschodia (B1, B2) vyrobte podstielku z navlhčeného pokrúteného papiera. Stačí jedna vrstva. Výborne využijete napríklad škatulu, v ktorej vám prišiel vermikompostér Urbalive. Použiť môžete aj kartony od vajčiek, noviny, rolky od toaletného papiera, trávu, listie, rašelinu, hobliny alebo kokosové vlákno.
- Na podstielku dajte násadu dážďoviek. Pre začiatok vám postačí pol kila dážďoviek. Tí, ktorí ich počítajú na kusy, zoberú asi dvesto dážďoviek. Kde si môžete zadovážiť dážďovky, sa dozviete v ďalšej časti návodu.
- Potom dážďovky i celé dno kompostovacieho poschodia (B1, B2) pokryte 2- až 3-centimetrovou vrstvou bioodpadu nakrájaného na malé kúsky.
- Prvý mesiac kŕmite dážďovky raz až dvakrát za týždeň hŕstou bioodpadu. Pozor na prekrmovanie, potom dážďovky nestihnú bioodpad spracovať a začne plesnivieť. Ak sa vám to stane, plesnivé kúsky z kompostéra jednoducho odstráňte.
- Ako budú dážďovky pribúdať, môžete zvyšovať aj množstvo bioodpadu. Asi o tri mesiace už zvládne vermikompostér až štvrt kilogramu bioodpadu denne. Asi niekoľkokrát za týždeň prekontrolujte vlhkosť.
- Raz za týždeň obsah vermikompostéra opatrne prehrabte a pozrite sa, ako sa dážďovkám darí. Kompost sa tým súčasne pekne prevzdušní.
- Vermikompostér zatvárajte, dážďovky majú rady tmú.
- Asi o dva mesiace sa v kompostéri začne tvoriť takzvaný dážďovkový čaj, je to tekutý produkt kompostovania. Ten odtieká do spodného dielu (D) s vylievacím otvorom. Dážďovkový čaj odobierajte jeden až dvakrát za mesiac, podľa toho, koľko sa ho vytvorí. Po každom stáčaní dážďovkového čaju spodný diel opláchnite.
- Keď sa dolné kompostovacie poschodie (B1, B2) úplne zaplní, pridajte doprostred ešte hŕst bioodpadu, aby vznikol kôpček. Na dolné kompostovacie poschodie (B1, B2) prilačte horné kompostovacie poschodie a začnite doň dávať bioodpad. Dážďovky prelezú do horného kompostovacieho poschodia (B1, B2) buď samy cez otvory v dne, alebo im môžete pomôcť a časť dážďoviek presťahovať do horného kompostovacieho poschodia (B1, B2). Dolné kompostovacie poschodie (B1, B2) nechajte v zostave vermikompostéra ešte jeden mesiac. Za ten čas všetky dážďovky prelezú do horného kompostovacieho poschodia (B1, B2) a materiál v dolnom kompostovacom poschodí (B1, B2) sa premení na vermikompost. Ak však potrebujete použiť hnojivo ihneď, môžete vermikompost rozprestrieť na

podložku v tenkej vrstve a vytvoriť kôpku. Dážďovky sa sem z tenkej vrstvy presunú.

- Potom vermikompost z dolného kompostovacieho poschodia (B1, B2) vysypte, pohnojte rastlinky a poschodie opláchnite. Z dolného kompostovacieho poschodia (B1, B2) sa tak stane prázdne poschodie. Zatiaľ ho dajte na kompostér prázdne, alebo ho odložte, kým zaplníte poschodie, v ktorom práve kompostujete. Potom celý kolobeh so stahovaním dážďoviek zopakujte. A tak stále dookola.

## Co patří do vermikomostéra?

- šupky a zvyšky zeleniny a ovocia (napr. zemiakové šupky, ohryzky z jablka, zelené vlnate)
- čajové vrecká (dážďovky sa v nich často a radi rozmnožujú, preto na ne nezabúdajte)
- kávová usadenina, kávové filtre
- zvyšky varenej zeleniny
- rozdrvené vajcové škrupiny
- papierové servítky
- navlhčená papierová lepenka
- suché pečivo
- zvyšky izbových a záhradných rastlín



**TIP: Veľké kusy nakrájajte na menšie, dážďovky ich lepšie spracujú.**

## Co nepatří do vermikomostéra?

- chutovo výrazné potraviny jako dumbier alebo veľké množství citrusov
- mliečne výrobky
- masové výrobky
- kosti
- olej, masť a iné tuky



**TIP: Na zaciatku kompostovania**

**nevhadzujte zvyšky hlúbovín ani šupky zo zemiakov.**

**Malý počet dážďoviek na zaciatku nemôže svojimi enzýmami kompost rozložiť a zvyšky by potom mohli zapáchať.**

## Kam Urbalive vermikompostér postaviť? Aneb kam s ním.

- Vermikompostér môže stáť v kuchyni, na balkóne, na chodbe, v garáži, v triede, či v kancelárii. Pokiaľ budete dodržiavať zopár jednoduchých zásad, nemusíte sa báť, že obsah vermikompostéra bude zapáchať.
- **Dodržiujte primeranú teplotu.** Dážďovkám vyhovuje teplota okolo 20 °C. V zime nenechávajte vermikompostér vonku bez izolácie, aby nepremrzol. V lete ho nedávajte na priame slnko, kde by sa prehrieval a vysychal. Teplota vo vermikompostéri by nemala klesnúť pod 5 °C a presiahnuť 25 °C.

• **Udržujte správnu vlhkosť vermikompostéra.** Správnu vlhkosť zmesí vo vermikompostéri prekontrolujte tak, že vezmete hŕst kompostovaného materiálu a stisnete ju čo najpevnejšie v dlani. Ak sa objaví zopár kvapiek



**+5» +25°C**

vody, je vlhkosť ideálna. Ak sa objaví vody viacej, musíte kompost vysušiť, napr. natrhávaným papierom alebo lepenkou. Ak sa kvapky vody neobjavia, zvlhčite kompost rozprašovačom vody alebo vlhkým natrhávaným papierom, navlhčeným kartónom zo škatule alebo od vajíčok. Ak nebude zaistená optimálna vlhkosť, môže dôjsť k úbytku dážďoviek. Dážďovkám vyhovuje tma, preto vermikompostér nevystavujte priamemu slnku. Najlepšie im bude v tieni

## Aké dážďovky mám do vermikompostéra?

Do vermikompostéra patrí špeciálny druh dážďoviek vyšľachtený priamo pre kompostovanie. Nazývajú sa „kalifornské dážďovky“ (latinsky Eisenia andrei). Na rozdiel od našej dážďovky hnojnej (latinsky Eisenia fetida) majú kalifornské dážďovky väčšiu chuť do jedla. Teda do kompostovania. A súčasne sa rýchlo množia. Kalifornské dážďovky kúpíte u špeciálnych predajcov. Dávajte ale pozor, lebo v horúcich letných mesiacoch sa dážďovky nedajú poslať poštou. Rovnako tak je potrebné vybrať si medzi predajcami dážďoviek tých, ktorí ich zasielajú aj s kompostom (teda nie čisté dážďovky v škatulke).

**TIP: Najvýhodnejším spôsobom získate kalifornské dážďovky, ak vám ich podaruje iný susedec pre kompostovanie. Možno nájdete suseda na ulici, ktorý vám ešte dnes dodá dve hrstky vermikompostu aj s dážďovkami.**

## Na čo je dobrý vermikompost a dážďovkový čaj?

Vermikompost je najlepšie hnojivo, aké môžete svojim rastlinám dopriať. Obsahuje účinné enzýmy a minerálne látky. Príroda sa k zemine do črepníkov izbových rastlín alebo priamo na záhon. Ak vermikompost zmiešate so zeminou, môžete ho použiť ako klasický substrát. Pôsobí aj jako štartér pri procese kličenia rastlín. Dážďovkový čaj je skvelé tekuté hnojivo pre bylinky, izbové rastliny aj záhradu. Obsahuje totiž vysoké množstvo živín a enzýmov, ktoré pomáhajú rastlinám rásť a udržiavajú ich odolné voči škodcom. Dážďovkový čaj môžete zliať do plastovej alebo sklenenej fľaše. Ideálne je, ak čaj zriedite vodou v pomere 1:9. Zriedeným dážďovkovým čajom zalievajte rastliny alebo ho rozprašujte na listky.

## Co robit ak?

**Vermikompostér zapácha:** Správne ošetrovaný vermikompost nezapácha. Pokiaľ sa zápach objaví, je to najčastejšie preto, lebo dážďovky nestačia spracúvať všetok bioodpad. Znížte preto jeho množstvo. Nespracovaný bioodpad má na svedomí aj veľkú vlhkosť kompostovaného materiálu, ktorý potom hynie a zapácha. Obsah vermikompostéra vysušte kúskami natrhaneho papiera, novin alebo kartónov od vajíčok. Príčinou zápachu môžu byť aj zvyšky hľúbovin alebo zemiakov. Zapojte ich do kompostovania až po niekoľkých mesiacoch, kedy sú už dážďovky dostatočne aktívne na to, aby zaistili skorý rozklad.

**Nedostatok dážďoviek:** Nedostatok malých dážďoviek je signálom, že sa dážďovky nerozmnožujú, pretože sa im vo vermikompostéri nepáči. Skúste zmeniť zloženie podstielky a bioodpadu a tiež dolaďte vlhkosť kompostovaného materiálu.

**Veľa dážďoviek:** Ak máte vo vermikompostéri dosť malých dážďoviek, môžete ich niekomu venovať. Von byste ich vhodit' nemali, pretože sa nejedná o pôvodný druh a navyše nie sú zvyknuté na zimu, a tak by neprežili.

**Dážďovky prepadávajú:** Ak by do spodného dielu (D) náhodou prepadli nejaké dážďovky, vráťte ich späť do dolného kompostovacieho poschodia (B2) a skontrolujte, či je mriežka s filtračnou textúrou umiestnená správne.

**Plesneň:** Ak sa vo vermikompostéri objaví plesneň, je to najčastejšie preto, lebo dážďovky nestačia bioodpad spracovávať. Znížte preto jeho množstvo. Plesnivé kúsky odstráňte. A pokiaľ je plesneň len máličko, stačí ju zahrnúť vrstvou kompostovaného bioodpadu.

**Zmes vo vermikompostéri je príliš vlhká:** Ak je materiál vo vermikompostéri príliš vlhký, pridajte kúsky natrhaneho papiera, novin alebo kartónov od vajíčok. Nechajte pootvorené veko, pokiaľ sa vlhkosť nezniží.

**Zmes vo vermikompostéri je príliš suchá:** Ak je materiál vo vermikompostéri príliš suchý, navlhčite ho rozprašovačom alebo kúskami natrhaneho vlhkeho papiera, novin alebo kartónov od vajíčok.

**Dážďovky utekajú:** Keď majú dážďovky dosť vlahy a potravy, nemajú dôvod utekať. Ak sa to predsa len stane, zistite, či nie je vermikompostér suchý, prípadne navlhčite povrch rozprašovačom alebo kúskami natrhaneho vlhkeho papiera. Ďalej skontrolujte, či dobre priliehajú všetky časti vermikompostéra. Zo správne zostaveného vermikompostéra nemajú dážďovky kadial' utiecť.

**Dovolenka:** Dovolenka nie je problém. Dážďovky spokojne znesú aj dvojtýždňovú hľadovku. Bez potravy však vydržia najdlhšie štyri týždne.

## Údržba a čistenie vermikompostéra

Keď z vermikompostéra odoberieťe dážďovkový čaj, spodný diel s vylievacím otvorom umyte. Umýte aj kompostovacie poschodie, z ktorého ste odobrali hotový kompost. Obe časti stačí umýť prostriedkom na riad a dôkladne opláchnuť. Filtračnú textúru môžete prepláchnuť pod teplou tečúcou vodou alebo vymeniť za náhradnú, ktorú nájdete v balení.

### Demontáž

Vermikompostér demontujte rovnakým spôsobom, ako ste ho zložili. Oddelíte jednotlivé poschodia od seba, vyberte filtračnú textúru, zakryvacie filc a od spodného dielu odmontujete nohy.

### Náhradné diely

Potrebuje náhradné diely pre svoj vermikompostér? Na [www.plastia.eu](http://www.plastia.eu) vám ponúkame možnosť dokúpiť náhradné diely.

### Likvidácia:

Plastové časti kompostéra odovzdajte na ekologickú likvidáciu, buď do kontajnera na plasty (plastové časti), alebo do zberného dvora v mieste vášho bydliska. Filtračnú textúru vhodite do zmiešaného odpadu. Likvidácia musí byť vykonaná v súlade s nariadením vlády (európskej direktívy) – zákon 185/2001 Zb. (2002/95/EC) o odpadoch a o zmene niektorých ďalších zákonov v platnom znení.

### Záručné podmienky:

Na vermikompostér je poskytovaná záruka 24 mesiacov od dátumu prevzatia tovaru. Záruka sa poskytuje iba v oprávnených záručných prípadoch, a to pri materiálových alebo výrobných chybách. Záruka platí iba vtedy, keď sa výrobok používa podľa návodu na obsluhu.

