

RATANOVÝ SET
VENETO
2023

AVEN[®]
GARDEN TECHNIC
BERG

TYP: LF10005-KD

CZ-NÁVOD K OBSLUZE
(překlad původního návodu k obsluze)



PŘED POUŽITÍM VÝROBKU PŘEČÍST NÁVOD! Návod k obsluze uschovejte pro další použití a předejte jej každému dalšímu uživateli! **POZOR!** Výrobek nepatří do rukou dětem! Tento výrobek není hračkou ani není určen na hraní! Výrobek nestavte v blízkosti zdrojů tepla nebo otevřeného ohně! Nedodržení bezpečnostních pokynů může mít za následek nejen ohrožení zdraví osob, ale také škodu na majetku nebo poškození výrobku!



BEZPEČNOSTNÍ POKYNY

VAROVÁNÍ:

- Používat pouze ve venkovním prostředí!
- Před použitím výrobku důkladně přečíst návod a uschovat jej pro pozdější použití!
- Výrobek není hračkou pro děti! Zajistěte proto aby si s nábytkem nehrály!
- Mohlo by dojít ke zranění, jako například přiskřípnutí prstů apod! Vždy mějte nad dětmi dohled!
- S nábytkem manipulujte opatrně a nepoužívejte jinak než je obvyklé použití. Není dovoleno stání na stole, židlích, křeslech apod. Mohlo by dojít k poškození nábytku a následně způsobení vážných zranění.
- Sestavu nábytku vždy umístěte pouze na rovný a pevný povrch a dostatečně zkontrolujte zajištění před působením větru.
- Jakékoliv úpravy výrobku mohou být nebezpečné, nikdy neprovádějte úpravy ani změny na výrobku!
- Sestavu nikdy neumísťujte v blízkosti ohně, tepelných zářičů, odlétávajících jisker apod. Mohlo by dojít ke vznícení nebo k poškození!
- V případě větrného počasí nebo před bouřkou je nutné nábytek dostatečně zajistit proti převrhnutí. Poryv větru by mohl nábytek zachytit a převrhnout a způsobit tak škody na majetku nebo zdraví včetně poškození nábytku!
- Nikdy nesedejte na područky křesel nebo desku stolu! Nikdy nestoupejte na křesla ani stolek a ani je nepoužívejte na stání nebo pro přístup do vyšších míst!
- Stolek slouží pouze pro odkládání lehkých předmětů! Jinak hrozí nebezpečí poškození výrobku a způsobení zranění!
- Pozor! Výrobek obsahuje skleněnou desku stolu! Dbejte proto zvýšené opatrnosti při použití výrobku – hrozí nebezpečí poškození a způsobení zranění, vždy mějte nad dětmi dohled! Pozor při ukládání předmětů - může dojít k rozbití nebo odření apod!

VAROVÁNÍ!

Obalový materiál, zejména plastové sáčky udržujte mimo dosah dětí! Hrozí nebezpečí udušení!
Obalový materiál zlikvidujte vhodným způsobem!

ROZSAH DODÁVKY

Před prvním uvedením do provozu, prosím, prověřte obsah dodávky z hlediska její kompletnosti a eventuálně viditelných poškození. Seznam jednotlivých dílů zkontrolujte se seznamem dílů v návodu k montáži. V případě, že výrobek není kompletní nebo jsou některé díly poškozeny výrobek nesestavujte ani jej nepoužívejte! Nejprve jej zkompletujte a poté jej můžete začít používat.

MONTÁŽ

BEZPEČNOSTNÍ POKYNY! Pečlivě dodržujte postup sestavování dle zobrazení!

Montáž proveďte dle vyobrazení. Montáž provádějte opatrně, zvláště pokud používáte při práci nářadí! Dbejte, aby při montáži nedošlo k poškození nebo odření výrobku! Pozor, jedná se o objemný a těžký předmět, doporučujeme montáž a manipulaci provádět ve 2 osobách!

Pravidelně kontrolujte bezpečnost Vašeho stolu tím, že se přesvědčíte, zda jsou všechny šrouby a matice pevně utaženy.

Důležité upozornění! Nikdy nedotahujte jednotlivá šroubová spojení před tím než jsou vloženy všechny šrouby. Nejprve výrobek sestavte a poté teprve proveďte dotažení a kontrolu jednotlivých šroubových spojení! Jinak může být obtížné výrobek sestavit!

POZNÁMKA







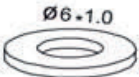

Šroubové spoje v průběhu montáže zcela nedotahujte. Nejprve výrobek sestavte a poté proveďte konečné dotažení!

MONTÁŽ KŘESLA

VAROVÁNÍ

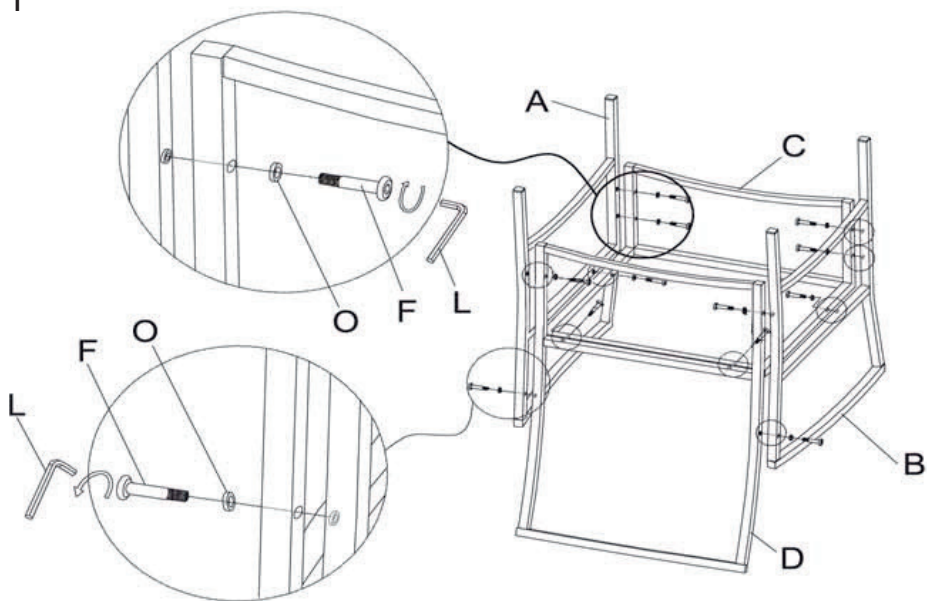
NIKDY! Nepoužívejte ostré nástroje (nože, nůžky...) na otevírání balení, může dojít k proříznutí a poškození sestavy.

Seznam dílů

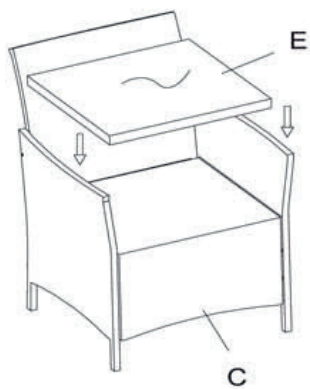
 <p>A. 1x</p>	 <p>B. 1x</p>	 <p>C. 1x</p>
 <p>D. 1x</p>	 <p>E. 1x</p>	 <p>F. 12x</p>
 <p>O. 12x</p>	 <p>L. 1x</p>	

POSTUP MONTÁŽE KŘESLA

1



2



3








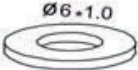

6

MONTÁŽ STOLU

VAROVÁNÍ

NIKDY! Nepoužívejte ostré nástroje (nože, nůžky...) na otevírání balení, může dojít k proříznutí a poškození sestavy.

Seznam dílů

 G. 2x	 H. 2x	 J. 1x
 K. 1x	 F. 12x	 O. 12x
 L. 1x		

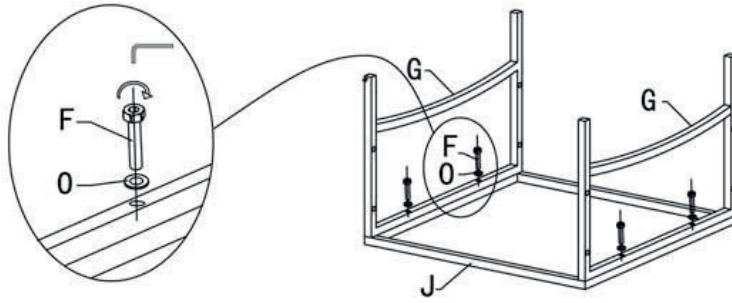
POZOR! SKLO!

VAROVÁNÍ!

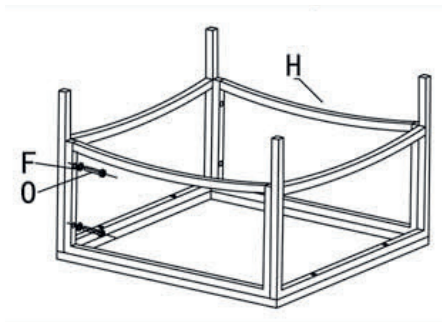
DBEJTE ZVÝŠENÉ OPATRNOSTI PŘI MANIPULACI A MONTÁŽI SKLENĚNÉ DESKY, HROZÍ NEBEZPEČÍ POŠKOZENÍ A ZPŮSOBENÍ VÁŽNÝCH ZRANĚNÍ!

POSTUP MONTÁŽE STOLU

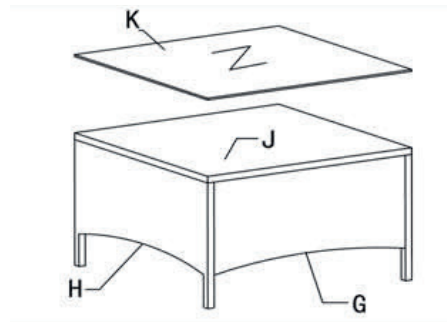
1



2



3



PÉČE, ÚDRŽBA A OŠETŘOVÁNÍ VÝROBKU

Šetrným, ohleduplným a správným použitím výrazně prodloužíte životnost výrobku! Sestava nepotřebuje žádnou zvláštní a náročnou údržbu.

Chraňte sestavu před působením vody, sněhu nebo nadměrnou vlhkostí!

Mohlo by dojít ke vzniku koroze, k tvarovým změnám, kroucení apod. V případě správného a pravidelného ošetřování může být nábytek krátkodobě vystaven stříkající vodě nebo dešti. Nicméně dlouhodobé působení vody, deště, vlhkosti nebo sněhu může mít za příčinu poškození nábytku. Proto vždy co nejdříve z nábytku odstraňte ležící vodu, sníh apod. Chraňte nábytek před působením vody!

Vyrobce doporučuje výrobek chránit ochrannou plachtou nebo jej skladovat na chráněném místě.

Sestavu nábytku otřete vlhkým a jemným hadříkem, nepoužívejte agresivní čisticidla nebo abraziva. Mohlo by tak dojít k poškození povrchu konstrukce nebo čalounění.

V případě, že sestavu nepoužíváte, nebo v případě nepříznivé počasí vždy sestavu uklidíte nebo zajistíte proti převrhnutí. Poryv větru by mohl sestavu nábytku poškodit.

V případě že jej nepoužíváte doporučujeme sestavu zakrýt ochrannou plachtou.

Sestavu je nutné skladovat na suchých, větraných, chráněných a zabezpečených místech. Kontrolujte a pravidelně lehce promazávejte části konstrukce. V případě poškození, odření povrchu nebo krycí barvy apod. opravte poškozená místa novým vhodným nátěrem, aby nedošlo ke vzniku koroze.

Mimo sezónu, je nutné sestavu uskladnit v suché, zabezpečené a větrané místnosti. Před uskladněním je nutné sestavu důkladně nechat oschnout a uskladnit pouze v suchém stavu. V případě že použijete (zabalíte) sestavu do neprodyšné plachty může dojít ke kondenzaci vlhkosti, vzniku koroze nebo plísní. V takovém případě je nutné sestavu vysušet včetně ochranné plachty.

Změny barevné stálosti látky nebo konstrukce působením slunečního záření jsou běžnou vlastností a opotřebením a nejsou důvodem k reklamaci!

KONTAKTNÍ ÚDAJE A SERVIS

Pokud nenaleznete řešení problému v tomto návodu k obsluze nebo v případě záruční či pozáruční opravy, kontaktujte autorizované servisní středisko, které Vám s problémem poradí, seznam servisních středisek najdete na www.avenberg.cz

- Internet: www.avenberg.cz
- E-mail: servis@avenberg.cz

OCHRANA ŽIVOTNÍHO PROSTŘEDÍ, ZPRACOVÁNÍ ODPADŮ



Spotřebiče, výrobky, příslušenství a obaly by měly být dodány k opětovnému zhodnocení nepoškozujícímu životní prostředí.

Nevyhazujte použité výrobky, spotřebiče nebo zařízení do domovního odpadu!

Zlikvidujte výrobek prostřednictvím schváleného recyklačního provozu nebo prostřednictvím komunálního zařízení na likvidaci odpadu nebo sběrného dvora. Dbejte platných předpisů! V případě pochyb se poraďte s recyklační firmou. Veškeré obalové materiály nechte zlikvidovat v souladu s ekologickými předpisy. Takto odevzdané výrobky nebo spotřebiče budou shromážděny, rozebrány a dodány k opětovnému zhodnocení nepoškozujícímu životní prostředí.

RATAN SET

VENETO 2023

HU

TYP: LF10005-KD

HU-HASZNÁLATI ÚTMUTATÓ

(az eredeti használati útmutató fordítása)



A TERMÉK HASZNÁLATA ELŐTT OLVASSA EL A HASZNÁLATI UTASÍTÁST! A használati utasítást őrizze meg a későbbi használatra, és adja tovább más felhasználóknak! FIGYELEM! A termék nem tartozik gyermekek kezébe! Ez a termék nem játék vagy játékra szánt termék! Ne helyezze a terméket hőforrások vagy nyílt láng közelében! A biztonsági utasítások be nem tartása nemcsak személyes egészségkárosodást, hanem anyagi károkat vagy a termék károsodását is eredményezheti!



BIZTONSÁGI UTASÍTÁSOK

FIGYELEM:

- Kizárólag kültéren használható!
- A termék használata előtt alaposan olvassa el a használati utasítást, és tárolja későbbi használatra!
- A termék nem játék gyermekeknek! Ezért gondoskodjon arról, hogy ne játsszanak a bútorral!
- Sérülések, például becsípett ujjak stb. előfordulhatnak! Mindig felügyelje a gyermekeket!
- Kezelje óvatosan a bútort, és ne használja a szokásos használaton kívül másra. Az asztalokon, székeken, foteleken stb. állni tilos. Ez károsíthatja a bútorokat és súlyos sérüléseket okozhat.
- A bútorszerelvényt mindig csak sík és szilárd felületre helyezze, és ellenőrizze kellőképpen a szél elleni rögzítést.
- A termék bármilyen módosítása veszélyes lehet, soha ne végezzen módosításokat vagy változtatásokat a terméken!
- Soha ne helyezze az összeszerelést tűz, hőforrások, szikrázó szikrák stb. közelébe. Ez gyulladást vagy sérülést okozhat!
- Szeles időjárás esetén vagy vihar előtt a bútorokat kellően rögzíteni kell a felborulás ellen. Egy szélleökés elkaphatja a bútort és felboríthatja, ami vagyoni vagy egészségi károkat okozhat, beleértve a bútor sérülését is!
- Soha ne üljön a székek karfájára vagy az asztallapra! Soha ne lépjen a székekre vagy asztalokra, és ne használja azokat állásra vagy magasabb helyekre való feljutásra!
- Az asztal csak könnyű tárgyak tárolására szolgál! Ellenkező esetben fennáll a termék károsodásának és sérülésveszélye!
- Vigyázat! A termék üveg asztallapot tartalmaz! Ezért a termék használatakor fokozott óvatossággal járjon el - fennáll a sérülés és a sérülés veszélye, mindig felügyelje a gyermekeket! Óvatosság a tárgyak tárolásakor - törés vagy kopás stb. előfordulhat!

FIGYELEM!

A csomagolóanyagokat, különösen a műanyag zacskókat tartsa gyermekek számára elérhetetlen helyen! Fulladásveszély! A csomagolóanyagot megfelelő módon ártalmatlanítsa!

ÖSSZESZERELÉS

BIZTONSÁGI UTASÍTÁSOK! Gondosan kövesse a kijelző szerinti összeszerelési eljárást!

Szerelje össze az illusztrációnak megfelelően. Óvatosan szerelje össze, különösen, ha szerszámokat használ! Ügyeljen arra, hogy az összeszerelés során ne sérüljön meg és ne csorbuljon a termék! Vigyázat, ez egy terjedelmes és nehéz tárgy, javasoljuk, hogy az összeszerelést és a kezelést 2 személy végezze!

Rendszeresen ellenőrizze az asztal biztonságát azáltal, hogy meggyőződik arról, hogy minden csavar és anya biztonságosan meg van-e húzva.

Fontos figyelmeztetés! Soha ne húzza meg az egyes csavarcsatlakozásokat az összes csavar behelyezése előtt. Először szerelje össze a terméket, majd húzza meg és ellenőrizze az egyes csavarkötéseket! Ellenkező esetben a termék összeszerelése nehézségekbe ütközhet!

MEGJEGYZÉS







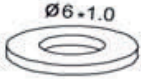

Az összeszerelés során ne húzza meg teljesen a csavarkötéseket. Először szerelje össze a terméket, és csak ezután végezze el a végső meghúzást!

A SZÉK ÖSSZESZERELÉSE

FIGYELMEZTETÉS

SOHA! Ne használjon éles szerszámokat (kést, ollót...) a csomag kinyitásához, mert ez átvághatja és károsíthatja a szerelvényt.

Alkatrészlista

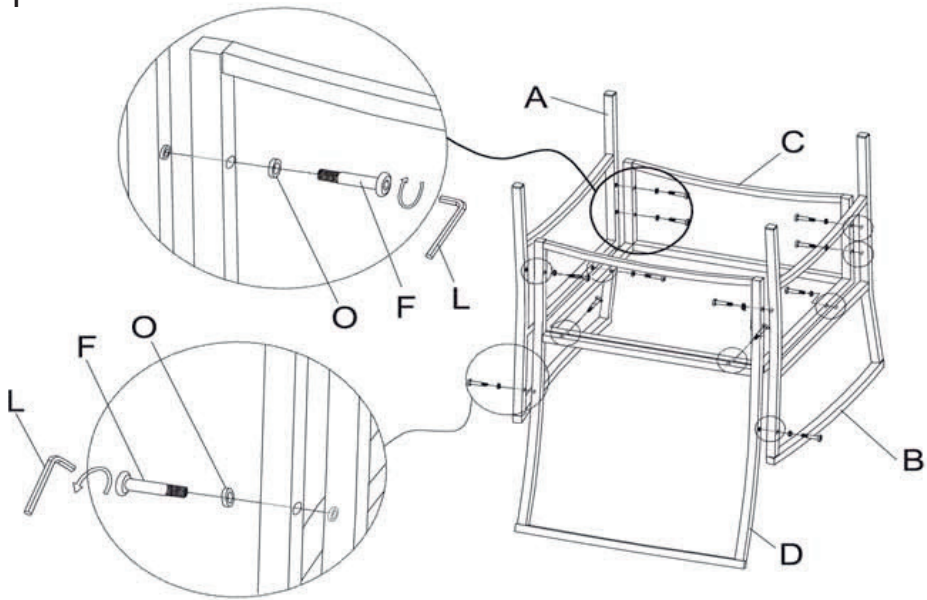
 <p>A. 1x</p>	 <p>B. 1x</p>	 <p>C. 1x</p>
 <p>D. 1x</p>	 <p>E. 1x</p>	 <p>F. 12x</p>
 <p>O. 12x</p>	 <p>L. 1x</p>	

SZÁLLÍTÁSI TERÜLET

Kérjük, az első használatba vétel előtt ellenőrizze a szállítmány tartalmát a teljesség és az esetleges látható sérülések szempontjából. Ellenőrizze az alkatrészjegyzéket az összeszerelési útmutatóban található alkatrészjegyzékkel. Ha a termék nem teljes, vagy bármelyik alkatrész sérült, ne szerelje össze és ne használja a terméket! Először szerelje össze, és csak ezután kezdheti el használni.

SZÉK ÖSSZESZERELÉSI ELJÁRÁS

1



2



3






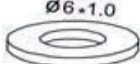



A TÁBLA ÖSSZESZERELÉSE

FIGYELMEZTETÉS

SOHA! Ne használjon éles szerszámokat (kést, ollót...) a csomag kinyitásához, mert ez átvághatja és károsíthatja a szerelvényt.

Alkatrészlista

 <p>G. 2x</p>	 <p>H. 2x</p>	 <p>J. 1x</p>
 <p>K. 1x</p>	 <p>F. 12x</p>	 <p>O. 12x</p>
 <p>L. 1x</p>		

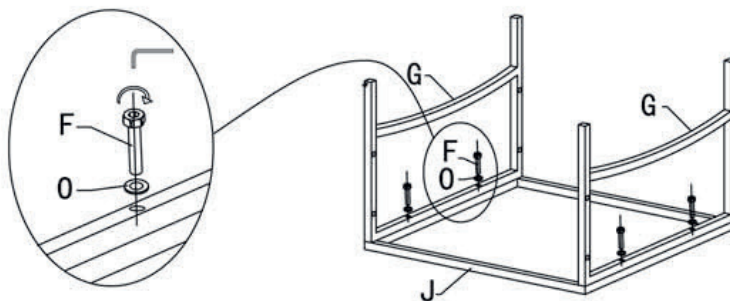
FIGYELEM! ÜVEG!

VIGYÁZAT!

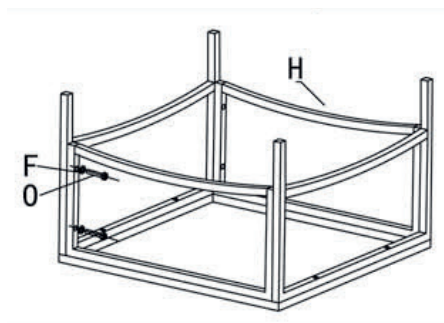
AZ ÜVEGLAP KEZELÉSÉNÉL ÉS BESZERELÉSÉNÉL FOKOZOTT ÓVATOSSÁGGAL JÁRJON EL, FENNÁLL A SÉRÜLÉS ÉS SÚLYOS SÉRÜLÉS VESZÉLYE!

ASZTALI ÖSSZESZERELÉSI ELJÁRÁS

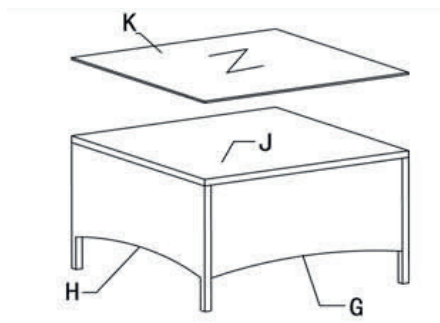
1



2



3



A TERMÉK ÁPOLÁSA, KARBANTARTÁSA ÉS KEZELÉSE

Ha takarékosan, körültekintően és helyesen használja, jelentősen meghosszabbítja a termék élettartamát! A szerelvény nem igényel különleges és igényes karbantartást.

Védje a szerelvényt a víztől, hótól vagy túlzott nedvességtől!

Korrózió, alakváltozás, csavarodás stb. léphet fel. Megfelelő és rendszeres ápolás esetén a bútor rövid ideig ki lehet téve fröccsenő víznek vagy esőnek. A víznek, esőnek, nedvességnek vagy hónak való tartós kitétség azonban károsíthatja a bútorokat. Ezért mindig a lehető leghamarabb távolítsa el a fekvő vizet, havat stb. a bútorokról. Védje bútorát a víztől!

A gyártó azt javasolja, hogy a terméket védőtakaróval védje, vagy védett helyen tárolja.

A bútorszerelvényt nedves és puha ruhával törölje át, ne használjon agresszív tisztítószereket vagy súrolószereket. Ez károsíthatja a szerkezet felületét vagy a kárpitot.

Használaton kívül vagy kedvezőtlen időjárás esetén mindig tisztítsa meg vagy rögzítse a szerelvényt a felborulás ellen. Egy szellőkés megrongálhatja a bútorszerelvényt.

Javasoljuk, hogy használaton kívül a szerelvényt takarják le egy védőponyva segítségével.

Az összeszerelést száraz, szellőző, védett és biztonságos helyen kell tárolni. Rendszeresen ellenőrizze és enyhén kenje be az összeállítás részeit. Sérülés, a felület vagy a fedőfesték kopása stb. esetén a korrózió megelőzése érdekében javítsa ki a sérült területeket új, megfelelő festékekkel.

Szezonon kívül a szerelvényt száraz, biztonságos és szellőző helyiségben kell tárolni. A tárolás előtt a szerelvényt alaposan meg kell szárítani, és csak száraz állapotban szabad tárolni. Ha a szerelvényt légáteresztő ponyvába burkolja (becsomagolja), akkor nedvességkondenzáció, korrózió vagy penészesedés léphet fel. Ebben az esetben a szerelvényt a védőlappal együtt kell megszáritani.

A szövet vagy a szerkezet színtartósságának napfény hatására bekövetkező változásai normális tulajdonságnak és elhasználódásnak számítanak, és nem adnak okot reklamációra!

ELÉRHETŐSÉGEK ÉS SZOLGÁLTATÁS

- Ha nem talál megoldást a problémára ebben a kézikönyvben, vagy garanciális vagy garanciát követő javítás esetén forduljon egy hivatalos szervizközpontoz, hogy segítsen a probléma megoldásában, a szervizközpontok listája a www.avenberg.cz oldalon található.
- Internet: www.avenberg.cz
- E-mail: servis@avenberg.cz

KÖRNYEZETVÉDELEM, HULLADÉKKEZELÉS



A készülékeket, termékeket, tartozékokat és csomagolásokat a legközelebbi gyűjtődvarra kell szállítani a környezetbarát újrafelhasználás érdekében.

A használt termékeket, készülékeket és felszereléseket ne dobja a háztartási hulladékba!

A terméket engedélyezett újrahasznosító létesítményen vagy kommunális hulladékgyűjtő telepen vagy gyűjtődvaron keresztül ártalmatlanítsa. Tartsa be a vonatkozó előírásokat! Kétség esetén forduljon egy újrahasznosító céghez. Minden csomagolóanyagot a környezetvédelmi előírásoknak, a helyi települési hulladékrendeletnek megfelelően ártalmatlanítsa. Az így kiválogatott termékeket vagy készülékeket összegyűjtik, szétszerelik és környezetkímélő újrafelhasználás céljából elszállítják.

AVEN®
GARDEN TECHNIC **BERG**

VŠE PRO DÍLNU, DŮM A ZAHRADU ZA NEJNIŽŠÍ CENY
naleznete na www.avenberg.cz

