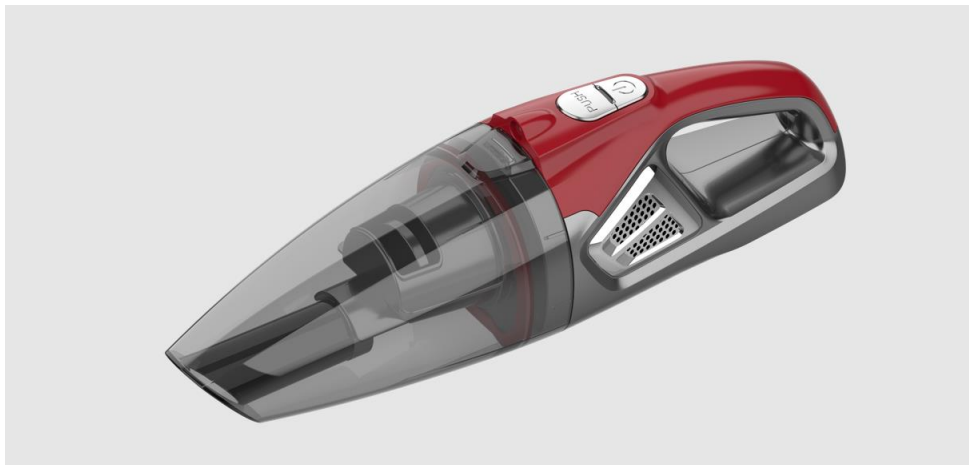


# Ruční akumulátorový vysavač Oli Ručný akumulátorový vysávač

B-4945 / BH-6101 Alex **18,5V**

B-4946 / BH-6101 Ali **22,2V**

Návod na použití – Návod na obsluhu



VI/23 CZ, SK,

**Isolit-Bravo spol. s r.o.**

Isolit-Bravo, spol. s r.o.  
561 64 Jablonné nad Orlicí  
[www.bravospotrebnice.cz](http://www.bravospotrebnice.cz)

Vážíme si, že jste si pořídl tento výrobek a věříme, že Vám bude dlouhá léta dobrým pomocníkem.

#### **Předpokládané použití:**

Ruční akumulátorový vysavač B-4945/B-4946 (dále vysavač) je určen pouze pro běžné použití v domácnosti, k vysávání suchých a mokřých nečistot z podlahových krytín či pohovek.

#### **Bezpečnostní upozornění:**

- Před prvním použitím se pečlivě seznamte s tímto návodem na použití. Návod uschovejte pro případ budoucí potřeby.
- **Tento spotřebič mohou používat děti ve věku 8 let a starší a osoby se sníženými fyzickými či mentálními schopnostmi nebo nedostatkem zkušeností a znalostí, pokud jsou pod dozorem nebo byly poučeny o používání spotřebiče bezpečným způsobem a rozumí případným nebezpečím. Děti si se**

Vážíme si, že ste si zaobstarali tento výrobek a veríme, že Vám bude dlhé roky dobrým pomocníkom a bude dlhé roky dobrým pomocníkom.

#### **Předpokladané použitie:**

Ručný akumulátorový vysávač B-4945/B-4946 (ďalej vysávač) je určený iba na bežné použitie v domácnosti, na vysávanie suchých a mokřých nečistôt z podlahových krytín či pohoviek.

#### **Bezpečnostné upozornenie:**

- Pred prvým použitím sa starostlivo zoznámte s týmto návodom na použitie. Návod uchovajte pre prípad neskoršej potreby.
- **Tento spotrebič môžu používať deti ve veku 8 rokov a staršie a osoby se sníženými fyzickými či mentálnymi schopnosťami alebo nedostatkem skúseností a znalostí, pokiaľ sú pod dozorom alebo boli**

**spotřebičem nesmějí hrát. Čištění a údržbu prováděnou uživatelem nesmějí provádět děti, pokud nejsou starší 8 let a pod dozorem.**

**Děti mladší 8 let se musí držet mimo dosah spotřebiče a jeho přívodu.**

- Podtlak může poškodit vlasy, pokožku i jiné části lidského těla!
- Vysavač nesmí být používán k vysávání zvířat.
- Napájecí přívod ved'te mimo prostory, kde se chodí a jezdí!
- Napájecí přívod chraňte před ostrými hranami.
- Ujistěte se, že napětí na typovém štítku souhlasí s napětím v síti u vás doma.
- Vysavač používejte jen k účelům, ke kterým je určen.
- Nikdy neškubajte s napájecím přívodem při

**poučené o používání spotřebiča bezpečným spôsobom a rozumia prípadným nebezpečenstvám. Deti sa so spotřebičom nesmú hrať. Čistenie a údržbu vykonávanú uživateľom nesmú vykonávať deti, pokiaľ nie sú staršie jako 8 rokov a pod dozorem. Deti mladšie jako 8 rokov sa musia držať mimo dosah spotřebiča a jeho prívodu.**

- Podtlak môže poškodiť vlasy, pokožku aj iné časti ľudského tela!
- Vysávač nesmie byť používaný na vysávanie zvierat.
- Napájací prívod ved'te mimo priestory, kade sa chodí a jazdí!

vytahování vidlice ze zásuvky.

- Jestliže je síťový přívod tohoto spotřebiče poškozen, svěřte jeho výměnu odbornému servisu.
- Nikdy nepoužívejte vysavač, pokud je jakýmkoli způsobem poškozen.
- Neriskujte úraz elektrickým proudem a neopravujte vysavač.
- Nevystavujte vysavač povětrnostním vlivům!
- Elektrický rozvod, na který je vysavač připojen, musí odpovídat příslušným elektrotechnickým normám!
- Zásuvka musí být jištěna jistícím prvkem hodnoty 16A.
- Opravy smí provádět pouze odborné opravny!
- Jestliže je síťový přívod tohoto vysavače poškozen, svěřte jeho výměnu odbornému servisu.

- Pokiaľ vysávač nepoužívate, odpojte ho od el. siete vyťahnutím vidlice napájacieho prívodu zo zásuvky!
- Napájací prívod chráňte pred ostrými hranami.
- Uistite sa, že napätie na typovom štítku súhlasí s napätím v sieti u vás doma.
- Vysávač používajte len na účely, na ktoré je určený.
- Vysávač musí byť vypnutý pred zapojením a vypojením zo siete.
- Nikdy nešklbte s napájacím prívodom pri vyťahovaní vidlice zo zásuvky.
- Ak je sieťový prívod tohoto spotrebiča poškodený, zverte jeho

- Před čištěním vysavače nebo jeho údržbou vytáhněte vidlici napájecího přívodu ze sítě.
- Vysavač ukládejte na suchém místě.
- Vysavač nevystavujte tepelnému záření (krb, radiátor, infrazářič, intenzivní sluneční záření).
- Je-li vysavač v chodu neblokujte/nezakrývejte jeho zadní část, kde je umístěn otvor vzduchového odsávání. Nebezpečí přehřátí vysavače.
- Nedovolte dětem, aby vysavač používaly jako hračku. Zvláštní pozornost je třeba věnovat při jeho použití v blízkosti dětí.
- Používejte pouze výrobcem doporučené příslušenství.
- Nedotýkejte se zástrčky nebo vysavače s mokřýma výmenu odbornému servisu.
- Nikdy nepoužívejte vysávač, pokiaľ je akýmkoľvek spôsobom poškodený.
- Neriskujte úraz elektrickým prúdom a neopravujte vysávač.
- Pokiaľ vysávač na chvíľu opúšťate, vždy ho vypnite .
- Nevystavujte vysávač poveternostným vplyvom!
- Elektrický rozvod, na ktorý je vysávač pripojený, musí zodpovedať príslušným elektrotechnickým normám!
- Zásuvka musí byť istená istiacim prvkom hodnoty 16A.
- Opravy môžu

rukama.

- Nevkládejte žádné předměty do otvorů. Nepoužívejte žádné blokování otvorů a neomezujte proudění vzduchu. Udržujte všechny otvory bez prachu, chuchvalců vlasů a nečistot, které by mohly snížit proudění vzduchu.
- Věnujte zvláštní opatrnost při vysávání na schodech.
- Nevysávejte hořlavé nebo výbušné materiály (plyn do zapalovačů, benzín, atd.) nebo v přítomnosti výbušných kapalin, par či plynů.
- Nevysávejte toxický materiál (chlor. bělidla, čpavek, čistič odpadů, atd.)
- Držte hlavu (oči, uši, ústa, vlasy atd.), končetiny a volné části oděvů venku

vykonávat len odborné opravovne!

- Ako náhle je sieťový prívod tohto vysávača poškodený, zverte jeho výmenu odbornému servisu.
- Pred čistením vysávača alebo jeho údržbou vytiahnite vidlicu napájacieho prívodu zo siete.
- Vysávač ukladajte na suchom mieste.
- Vysávač nevystavujte tepelnému žiareniu (krb, radiátor, infražiarič, intenzívne slnečné žiarenie).
- Ak je vysávač v prevádzke neblokujte/nezakrývajte jeho zadnú časť, kde je umiestnený otvor

z otvorů a od pohyblivých částí pokud vysavač pracuje nebo při jeho připojení.

- Vidlice síťového přívodu musí být před prováděním čištění nebo údržbou vysavače vytažena ze zásuvky
- Jestliže je síťový přívod tohoto spotřebiče poškozen, svěřte jeho výměnu odbornému servisu

**VÝSTRAHA:** Nepoužívejte tento vysavač v blízkosti van, sprch, umyvadel nebo jiných nádob obsahujících vodu!

### **Nikdy nevysávejte:**

- nepoužívejte k nasávání vody
- při čištění neponořujte do vody
- v blízkosti hořlavých plynů, atd.
- ostré předměty (skleněné a

vzduchového odsávania. Hrozí nebezpečenstvo

prehriatia vysávača

- Nedovoľte deťom, aby vysávač používali ako hračku. Zvláštnu pozornosť je potrebné venovať pri jeho použití v blízkosti detí.

- Používajte iba výrobcom doporučené príslušenstvo.

- Nedotýkajte sa zástrčky alebo vysávača mokrymi rukami.

- Nevkládajte žiadne predmety do otvorov. Nepoužívajte žiadne blokovanie otvorov a neobmedzujte prúdenie vzduchu. Udržujte všetky otvory bez prachu, chuchvalcov vlasov a

kovové střepy)

- tekutiny (vážně tím vysavač poškodíte)
- žhavý popel, hořící cigaretové nedopalky, atd.
- prach z toneru používaného do kopírek
- omítku, vápno, cement, sádku a cihelný prach (znehodnotí papírový sáček a filtry).

nečistôt, ktoré by mohli znížiť prúdenie vzduchu.

- Venujte zvláštnu opatrnosť pri vysávaní na schodoch.
- Nevysávajte horľavé alebo výbušné materiály (plyn do zapaľovačov, benzín, atd.) alebo v prítomnosti výbušných kvapalín, pár či plynov.
- Nevysávajte toxický materiál (chlór, bielidla, čpavok, čistič odpadov, atď.)
- Používajte iba na suchom, vnútorné povrchy.
- Držte hlavu (oči, uši, ústa, vlasy atď.), končatiny a voľné časti odevov venku z otvorov a od pohyblivých častí pokiaľ vysávač pracuje alebo pri jeho pripojení.



- Ak je sieťový prívod tohto spotrebiča poškodený, zverte jeho výmenu odbornému servisu.

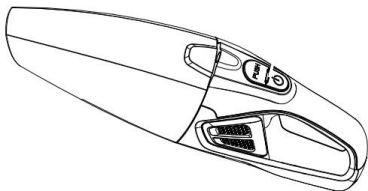
**VÝSTRAHA:** Nepoužívajte tento vysávač v blízkosti vane, sprchy, umývadla alebo iných nádob obsahujúcich vodu!

**Nikdy nevysávajte:**

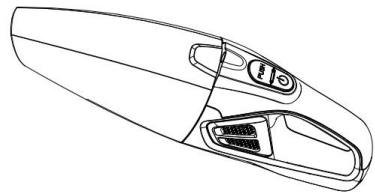
- nepoužívajte na nasávanie vody
- pri čistení neponárajte do vody
- v blízkosti horľavých plynov, atď.
- ostré predmety (sklenené a kovové črepy)
- tekutiny (väzne tým vysávač poškodíte)
- žeravý popol, horiace cigaretové ohorky, atď.

- prach z toneru používaného do kopírok
- omietku, vápno, cement, sádku a tehlový prach (znehodnotí papierový sáčok a filtre)

Popis a príslušenství vysavače:



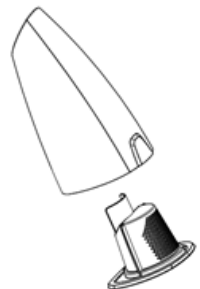
1. vypínač
2. tlačítko pro uvolnění prachové nádrže



1. vypínač
2. tlačidlo pre uvoľnenie prachovej nádrže



3. nádoba na prach
4. filter



3. nádoba na prach
4. filter

5. nabíjecí základna



5. nabíjacia základňa



**Příslušenství**

Úzký nástavec



Nástavec na čalounění



Nástavec na vysávání vody

**Príslušenstvo**

Úzký nástavec



Nadstavec na čalúnenie



Nadstavec na vysávanie vody

**Uvedení do provozu:**

- Vysavač vyjměte z krabice.
- Zkontrolujte, zda výrobek není poškozen přepravou.

**Nabíjení :**

Zasuňte adaptér do síťové zásuvky a vždy se před připojením k napájecímu adaptéru ujistěte, že je vypnutý vysavač.

Modrá kontrolka se rozsvítí a bude blikat, jakmile se zařízení dostane do kontaktu s adaptérem.

Aby bylo zajištěno, že bude vždy připraveno k použití, mělo by být zařízení ponecháno nabitě s adaptérem, když se nepoužívá.

Adaptér se může během nabíjení zahřát – to je normální jev.

1. Při nabíjení spotřebiče se rozsvítí modrá indikace a bude stále blikat.
2. Při plném nabití - kontrolka bude svítit modře.
3. Při používání spotřebiče. Kontrolka bude svítit modrou barvou.
4. Když je baterie slabá. Kontrolka v červené barvě bude stále blikat.

**Vysávání vody :**

Vysavačem můžete vysávat i menší množství vody.

Je zapotřebí na vysavač nasadit nástavec pro vysávání kapalin. Objem vody však nesmí překročit maximální úroveň nečistot prachové nádoby. Mohlo by dojít k ucpaní filtrů a vážnému poškození spotřebiče. Po vodním vysávání vyprázdněte nádobu s nečistotami. Nikdy nenechávejte vodu v nádobě.

**Uvedenie do prevádzky:**

- Vysávač vyberte z krabice.
- Skontrolujte, či výrobok nie je poškodený prepravou.

**Nabíjanie :**

Zasuňte adaptér do sieťovej zásuvky a vždy sa pred pripojením k napájacímu adaptéru uistite, že je vypnutý vysávač.

Modrá kontrolka sa rozsvieti a bude blikat, akonáhle sa zariadenie dostane do kontaktu s adaptérom.

Aby bolo zaistené, že bude vždy pripravené na použitie, malo by byť zariadenie ponechané nabitě s adaptérom, keď sa nepoužíva.

Adaptér sa môže počas nabíjania zahriať – to je normálny jav.

1. Pri nabíjaní spotrebiča sa rozsvieti modrá indikácia a bude stále blikat.
2. Pri plnom nabití - kontrolka bude svietiť modro.
3. Pri používaní spotrebiča. Kontrolka bude svietiť modrou farbou.
4. Keď je batéria slabá. Kontrolka v červenej farbe bude stále blikat.

**Vysávanie vody:**

Vysávačom môžete vysávať aj menšie množstvo vody. Je potrebné na vysávač nasadiť nadstavec na vysávanie kvapalín. Objem vody však nesmie prekročiť maximálnu úroveň nečistôt prachovej nádoby. Mohlo by dôjsť k upchatiu filtrov a vážnemu poškodeniu spotrebiča. Po vodnom vysávaní vyprázdnite nádobu s nečistotami. Nikdy nenechávajte vodu v nádobe.

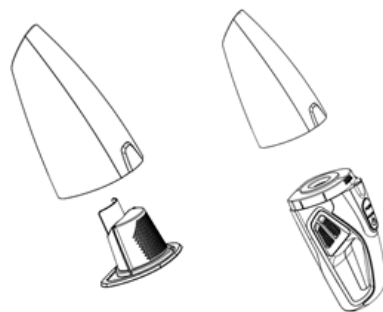
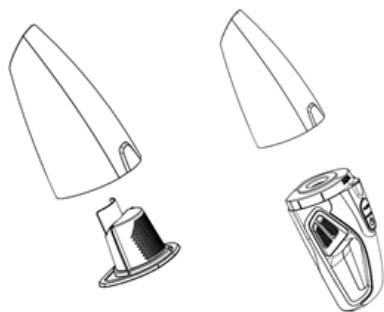


### Čištění ručního vysavače

### Čistenie ručného vysávača

Stiskněte tlačítko na ručním vysavači

Stlačte tlačidlo na ručnom vysávači



Vyjměte vnitřní plastový filtr a filtr HEPA

Vytiahnite vnútorný plastový filter a filter HEPA

Vysypte nečistoty a prach

Vysypte nečistoty a prach



**Čištění vysavače**

Plášť vysavače čistíte běžnými čistícími prostředky. Podlahová hubice (kartáč) - udržujte v čistotě výsuvné štetiny a výtokové hrdlo hubice. Dbejte o včasné vyčištění nádoby u ručního vysavače a HEPA filtru - snižuje se tím sací účinnost a hrozí poškození motoru. Při čišťení nikdy neponořujte vysavač do vody.

**Čištění a výměna permanentního filtru:**

Filtr vysavače je možné čistit mechanickým vyklepáním a očištěním měkkým kartáčkem. Hodně znečištěný filtr lze po tomto kroku omýt a vyčistit měkkým kartáčkem ve vlažné vodě bez čistících přísad. Důležité je nechat mokré části důkladně vyschnout. Vlhký filtr by se vysáváním znehodnotil! Nepoužívejte k sušení fén! Pozn.: Mokrým čištěním může dojít k většímu opotřebení filtru a tím ke zkrácení jeho životnosti.

- Filtr by měl být čištěn nebo vyměněn při viditelném znečištění nebo při poklesu sacího výkonu vysavače. Kontrolujte ho po každém použití vysavače.
- Aby nedošlo k poškození vysavače, nepoužívejte jej bez správně nasazeného filtru a vodního separátoru.
- Vhodný typ filtru můžete zakoupit u svého prodejce nebo objednat u výrobce.

**Technické údaje:**

Napětí: 220 - 240V ~ 50/60Hz  
Li-ion baterie : 18,5 V / B-4945  
22,2 V / B-4946

**Čistenie vysávača**

Plášť vysávača čistite bežnými čistiacími prostriedkami. Podlahová hubica (kefa) - udržujte v čistote výsuvné štetiny a výtokové hrdlo hubica. Dbajte o včasné vyčistenie nádoby pri ručnom vysávači a HEPA filtru - znižuje sa tým sacia účinnosť a hrozí poškodenie motora. Pri čistení nikdy neponárajte vysávač do vody.

**Čistenie a výmena permanentného filtra:**

Filter vysávača je možné čistiť mechanickým vyklepaním a očištením mäkkou kefkou. Veľa znečistený filter je možné po tomto kroku umyť a vyčistiť mäkkou kefkou vo vlažnej vode bez čistiacich prípad. Dôležité je nechať mokré časti dôkladne vyschnúť. Vlhký filter by sa vysávaním znehodnotil! Nepoužívajte na sušenie fén! Pozn.: Mokrým čistením môže dôjsť k väčšiemu opotrebovaniu filtra a tým k skráteniu jeho životnosti.

- Filter by mal byť čistený alebo vymenený pri viditeľnom znečistení alebo pri poklese sacieho výkonu vysávača. Kontrolujte ho po každom použití vysávača.
- Aby nedošlo k poškodeniu vysávača, nepoužívajte ho bez správne nasadeného filtra a vodného separátora.
- Vhodný typ filtra môžete zakúpiť u svojho predajcu alebo objednať u výrobcu.

**Technické údaje:**

Napätie: 220 - 240V ~ 50/60Hz  
Li-ion baterie : 18,5 V / B-4945  
22,2 V / B-4946



### Likvidace přístroje

Vážený spotřebiteli, pokud výrobek jednoho dne doslouží, je třeba ho ekologicky zlikvidovat aby nezatěžoval životní prostředí. Tuto problematiku řeší zákon č.185/2001 Sb. z- v platném znění. Při likvidaci výrobku budou recyklovatelné materiály (kovy, sklo, plasty, papír atd.) odděleny a znovu použity pro průmyslové účely. Rovněž je zamezeno, aby se do přírody dostaly případné škodlivé látky. Konečnou likvidaci a recyklaci hradí výrobce přístroje a provádí ji pověřená organizace. Jedinou, ale důležitou povinností spotřebitele je odevzdat výrobek na jednom z těchto míst:

- v prodejně, kde si kupuje nový výrobek (kus za kus)
- v ostatních místech "zpětného odběru" blíže definovaných obcí nebo výrobcem.

Výrobek nesmí být v žádném případě vyhozen do komunálního odpadu (popelnice) nebo do volné přírody!

### Likvidace obalového materiálu

Obalový materiál je cennou surovinou a jako takový nesmí být uložen do komunálního odpadu (popelnice) Obalový materiál odevzdejte ve sběrném dvoře nebo uložte na

místo určené obcí pro sběr tříděného odpadu. Tímto místem jsou většinou sběrné zvony a kontejnery. Odpad třídíte takto:

- Krabice a papírové proložky - tříděný sběr papíru
- Plastový sáček - tříděný sběr plastu (PE)
- Polystyren - odevzdejte do sběrného dvora.

### Důležité upozornění:

Případné odchylky od zvyklostí spotřebitelů nejsou v žádném případě závadou spotřebiče. Výrobce si vyhrazuje právo technických změn na výrobku konaných za účelem zvýšení kvality výrobku. Tiskové chyby vyhrazeny.

### Likvidácia prístroja

Vážený spotrebiteľ, pokiaľ výrobok jedného dňa doslúži, je potrebné ho ekologicky zlikvidovať, aby nezaťažoval životné prostredie. Túto problematiku rieši zákon č. 79/2015 Zb.z. v platnom znení. Pri likvidácii výrobku budú recyklovateľné materiály (kovy, sklo, plasty, papier atď.) oddelené a znovu použité pre priemyselné účely. Rovnako je zamedzené, aby sa do prírody dostali prípadné škodlivé látky. Konečnú likvidáciu a recykláciu hradí výrobca prístroja a vykonáva ju poverená organizácia. Jedinou, ale dôležitou povinnosťou spotrebiteľa je odovzdať výrobok na jednom z týchto miest:

- v predajni, kde si kupuje nový výrobok (kus za kus)
- na ostatných miestach "spätného odberu" bližšie definovaných obcou alebo výrobcem.

Výrobok nesmie byť v žiadnom prípade vyhodенý do komunálneho odpadu (kontajnera) alebo do voľnej prírody!

### Likvidácia obalového materiálu

Obalový materiál je cennou surovinou a ako taký nesmie

byť uložený do komunálneho odpadu (kontajnera). Obalový materiál odovzdajte v zberných surovinách alebo uložte na miesto určené obcou pre zber triedeného odpadu. Týmto miestom sú väčšinou zberné zvony a kontajnery.

Odpad triedte takto:

- Krabice a papierové preložky - triedený zber papiera
- Plastový sáčok - triedený zber plastu (PE)
- Polystyrén - odovzdajte do zberného dvora.

### Dôležité upozornenie:

Případné odchylky od zvyklostí spotrebiteľov

**Servisní zajištění**

Isolit-Bravo spol. s r. o.,  
 Jablonské nábřeží 305,  
 561 64 Jablonné nad Orlicí  
 Tel. : 607035126, 607035094,  
 e-mail: servis@isolit-bravo.cz

**Obecné podmínky záruky**

Při výběrání přístroje pečlivě zvažte, jaké činnosti a funkce od přístroje požadujete. To, že výrobek nevyhovuje Vaším pozdějším nárokům, nemůže být důvodem k reklamaci.

Veškeré výrobky jsou určeny pro domácí použití. Při používání jiným způsobem nebo používáním v rozporu s návodem nebude reklamáce uznána za oprávněnou. Pro profesionální použití jsou určeny výrobky specializovaných výrobců. Doporučujeme Vám po dobu záruční lhůty uchovat původní obaly k výrobku pro případný transport tak, aby se předešlo způsobení škody na výrobku. Takto způsobená škoda nemůže být uznána jako oprávněný důvod reklamace.

Záruční doba na tento výrobek je **24 měsíců** od data zakoupení výrobku. Práva odpovědnosti za vady lze uplatňovat u prodejce, u kterého byl výrobek zakoupen. Právo na opravu výrobku je možné uplatnit také u osob určených k opravě výrobků (autorizovaných servisů) po dodání výrobku a prokázání zakoupení výrobku, který je předmětem uplatněné reklamace, a to předložením záručního listu a originálu dokladu a datem prodeje. Prosté kopie záručních listů nebo dokladů o zakoupení výrobku,

změněné, doplněné, bez původních údajů nebo jinak poškozené záruční listy, nebo doklady o zakoupení výrobku nebudou považovány za doklady prokazující zakoupení reklamovaného výrobku u prodávajícího. Záruka se nevztahuje na opotřebené věci (výrobku) způsobené jejím obvyklým používáním. **Záruka se též nevztahuje na závady výrobku, způsobené jiným, než obvyklým používáním výrobku.** Za obvyklé používání v tomto smyslu firma Isolit-Bravo,

nie sú v žiadnom prípade závadou spotrebiča. Výrobca si vyhradzuje právo technických zmien na výrobku vykonaných za účelom zvýšenia kvality výrobku. Tlačové chyby vyhradené.

**Servisné zabezpečenie**

Isolit-Bravo spol. s r. o.,  
 Jablonské nábřeží 305,  
 561 64 Jablonné nad Orlicí,  
 tel.: 607035126,607035094,  
 e-mail: [servis@isolit-bravo.cz](mailto:servis@isolit-bravo.cz)

1. Bratislava, 811 07, **sběrna ViVa servis**, Mýtná 17, tel. +421252491419 [servis@vivaservis.sk](mailto:servis@vivaservis.sk)

2. Tomášov, 900 44, **ViVa servis**, 1. Mája 19, tel. +421245958855, +421905722111

3. Prešov, 08006, **D-J service s.r.o.**, Šebastovská 2530/5, +421910639666  
[djservis@djservis.net](mailto:djservis@djservis.net)

**Obecné podmienky záruky**

Pri kúpe prístroja pozorne zvažte, aké činnosti a funkcie od prístroja požadujete. To, že výrobok nevyhovuje Vaším neskorším nárokom, nemôže byť dôvod na reklamáciu. Všetky výrobky sú určené na domáce použitie. Pri používaní iným spôsobom alebo používaním v rozpore s návodom nebude reklamácia uznaná za oprávnenú. Pre profesionálne použitie sú určené výrobky špecializovaných výrobcov. Doporučujeme Vám po dobu záručnej lehoty uchovať pôvodný obal k výrobku pre prípadný transport tak, aby sa predišlo spôsobeným škodám na výrobku. Takto spôsobená škoda nemôže byť uznaná ako oprávnený dôvod reklamácie. Záručná doba na tento výrobok je **24 mesiacov** od dátumu zakúpenia výrobku. Práva odpovědnosti za vady je možné



spol s r.o. považuje zejména, pokud výrobek:

- Je používán pouze k účelu, ke kterému je určen a který je popsán v příloženém návodu k použití. Pouze návod v českém jazyce vydaný firmou Isolit-Bravo, spol. s r.o. je pro spotřebitele závazný.
- Je používán a správně udržován podle tohoto návodu, používán šetrně, pozorně a nepřetěžován.
- Je používán v čistém, bezprašném a nezakouřeném prostředí, je chráněn pouzdem nebo krytkou, pokud je přiložena. Výrobek je určen výhradně pro jiný účel než pro podnikání s tímto výrobkem.
- Je používán za pokojové teploty, dostatečného větrání a s nezakrytými větracími otvory.
- Nebyl vystaven nepříznivému vnějšímu vlivu, např. slunečnímu a inému záření či elektromagnetickému poli, vniknutí tekutiny, vniknutí předmětu, přepětí v síti, přepětí nebo zkratu na vstupech či výstupech, napětí vzniklému při elektrostatickém výboji (včetně blesku), chybnému napájecímu nebo vstupnímu napětí a nevhodnému vniknutí předmětu, přepětí v síti, přepětí nebo zkratu na vstupech či výstupech, napětí vzniklému při elektrostatickém výboji (včetně blesku), chybnému napájecímu nebo vstupnímu napětí a nevhodné polaritě tohoto napětí, vlivu chemických procesů např. použitých napájecích článků apod.
- Nebyl udržován a čištěn nevhodnými způsoby nebo nesprávně použitými čistícími prostředky (např. chemický a mechanický vliv)
- Nebyly kýmkoliv provedeny úpravy, modifikace, změny konstrukce nebo adaptace ke změně nebo rozšíření funkcí výrobku oproti zakoupenému provedení nebo pro možnost jeho provozu v jiné zemi, než pro kterou byl navržen, vyroben a schválen.
- Je používán s doporučeným čistým neopotřebovaným příslušenstvím a je mu pravidelně vyměňováno příslušenství, podléhající rychlejšímu opotřebení (např. baterie). Firma Isolit-Bravo, spol. s r.o. nenes

odpovědnost za nesprávný chod a případné vady výrobku vzniklé vlivem použitého příslušenství a

uplatňovať u predajcu, u ktorého bol výrobok zakúpený. Práva na opravu výrobku je možné uplatniť taktiež u osôb určených k oprave výrobku (autorizovaný servis) po dodaní výrobku a preukázaní o zakúpení výrobku, ktorý je predmetom uplatnenej reklamácie, a to predložením záručného listu a originálu dokladu o zakúpení výrobku (bloček) s typovým označím výrobku a dátumu predaja. Kópie záručných listov, alebo dokladov o zakúpení výrobku, zmenené, doplnené, bez pôvodných údajov alebo inak poškodené záručné listy alebo doklady o zakúpení výrobku nebudú považované za doklady preukazujúce zakúpený reklamovaný výrobok u predávajúceho.

**Záruka sa nevzťahuje na opotrebenie vecí (výrobku) spôsobené jej obvyklým používaním**

. Za obvyklé používanie v tomto zmysle firma Isolit-Bravo, spol. s r.o. považuje hlavne, pokiaľ výrobok:

- Je používaný iba na účel, na ktorý je určený a ktorý je popísaný v priloženom návode na použitie. Iba návod v slovenskom jazyku vydaný firmou Isolit-Bravo, spol. s r.o. je pre spotrebiteľa záväzný.
- Je používaný a správně udržovaný podľa tohto návodu, používaný šetrne, pozorne a nepreťažovaný
- Je používaný v čistom, bezprašnom nezadymenom prostredí, je chránený púzdom, alebo krytkou, pokiaľ je priložená. Výrobok je určený výhradne pre iný účel než pre podnikanie s týmto výrobkom.
- Je používaný pri izbovej teplote, dostatočnom vetraní a s nezakrytými vetracími otvormi.
- Nebol vystavený nepriaznivým vonkajším vplyvom, napr. slnečnému alebo inému žiareniu, či elektromagneticému pólu, vniknutiu tekutiny, vniknutiu predmetu, preťaženej sieti, preťaženiu alebo skratu na

náplní jiných výrobců, stejně jako použitím poškozeného, opotřebovaného a znečištěného příslušenství a náplní.

- Není mechanicky, tepelně nebo chemicky poškozen; neměl sejmутý ochranný kryt, nemá odstraněny nebo smazány štítky, poškozeny plomby a šrouby nebo není

poškozen otřesy pádem, teplem, tekutinou (i z baterii), zlomením nebo přetržením kabelu, konektoru, spínače, krytu či jiné části, včetně poškození v průběhu přepravy od okamžiku zakoupení a předání výrobku ze strany prodávajícího.

- Je používán v souladu se zákony, technickými normami a bezpečnostními předpisy platnými v České republice, a též na vstupy výrobku je připojeno napětí odpovídající těmto normám a charakteru výrobku.

- Je používán s intenzitou a v prostředí odpovídajícím provozu v domácnosti.

- Je používán a čištěn vodou průměrné tvrdosti (do hodnoty 3 mmol/l).

**Za vadu výrobku, na níž se vztahuje záruka, není firmou Isolit-Bravo, spol s r.o. považováno zejména:**

- Opatřebením výrobku nebo částí výrobku způsobené obvyklým používáním výrobku nebo části výrobku (např. vybití baterie, snížení kapacity akumulátoru, otupení nožů, frézek a struhadel).

- Rozpor způsobený jiným než obvyklým používáním výrobku.

- Změna barvy topných ploch nebo montážního a izolačního materiálu v okolí topných ploch, přilepení materiálu na topné plochy, poškrábání ploch.

- Změny funkce a vzhledu způsobené usazeninami a vodním kamenem.

- Poškození skleněných a keramických částí výrobku, frézek, planžet, stříhacích a řezacích nožů.

- Ukončení životnosti některých částí (IR trubice 300 hodin, akumulátory 500 nabíjecích cyklů respektive 6 měsíců, hlavice zubních kartáčků 3 měsíce, žárovky 6 měsíců).

vstupoch či výstupoch, napätíu vzniknutému pri elektrostatickom

výboji (vrátane blesku), chybnému napájaciemu alebo vstupnému napätíu a nevhodnej polarite tohto napätia, vplyvu chemických procesov napr. použitých napájacích článkov a pod.

- Nebol udrzovaný a bol čistnený nevhodnými spôsobmi alebo nesprávne použitými čistiacimi prostriedkami (napr. chemický a mechanický vplyv)

- Neboli kýmkoľvek prevedené úpravy, modifikácie, zmeny konštrukcie alebo adaptácie k zmene alebo rozšírenie funkcií výrobku oproti zakúpenému prevedeniu alebo pre možnosť jeho prevádzky v inej zemi, než pre ktorú bol navrhnutý, vyrobený a schválený.

- Je používaný s doporučeným čistým neopotrebovaným príslušenstvom a je mu pravidelne menené príslušenstvo, podliehajúce rýchlejšiemu opotrebeniu (napr. baterky). Firma Isolit-Bravo, spol. s r.o.

nesie odpovednosť za nesprávny chod a prípadné vady výrobku vzniknuté vplyvom použitého príslušenstva a náplní iných výrobcov, rovnako ako použitím poškozeného, opotrebovaného a znečištěného príslušenstva a náplní.

- Nie je mechanicky, tepelne alebo chemicky poškozený; nemá odstraněny ochranný kryt, nemá odstránene alebo zmazané štítky, poškozené blomby a skrutky alebo nie je poškodený otrasmi pádom, teplom, tekutinou (i z batérie), zlomením alebo pretrhnutím

káblov, konektoru, spínača, krytu či inej časti, vrátane poškodenia v priebehu prepravy

od okamihu zakúpenia a odovzdania výrobku zo strany predávajúceho.

- Je používaný v súlade so zákonom, technickými normami a bezpečnostnými predpismi platnými v Slovenskej republike,

• Zaplnění výměnných částí, které mají za úkol lapat nečistoty, jako jsou sáčky do vysavače, filtry vysavačů, filtry čističek vzduchu apod.

Pokud bude mít výrobek vadu, kterou je možno rychle a bez následků odstranit, bude firma Isolit-Bravo, spol. s r.o. řešit reklamační nárok spotřebitele jejím odstraněním

(opravou) nebo výměnou části výrobku.

### **Nárok na výměnu věci při výskytu odstranitelné**

vady vzniká spotřebiteli pouze v případě, že to není vzhledem k povaze vady neúměrné. Podrobnosti reklamačního řízení stanoví platný Reklamační řád firmy Isolit-Bravo, spol. s r.o. Rozpor s kupní smlouvou způsobený jinou informací, než informací dodanou firmou Isolit-Bravo, spol. s r.o., nebude možné uznat za oprávněný důvod k reklamaci výrobku. Reklamace výrobků BRAVO vyžaduje ve většině případů odborné posouzení. Spotřebiteli, který uplatní právo na záruční opravu, nevzniká nárok na díly, které mu byly vyměněny. Při odstoupení od smlouvy je spotřebitel povinen vrátit kompletní výrobek včetně dodaného příslušenství, návodu, zár. listu a ochranného obalu. Záruka začíná běžet od data převzetí výrobku spotřebitelem.

V případě že spotřebitel nepřivezme opravený výrobek, nebo výrobek u něhož nebyla uznána reklamace, ze servisu zpět do třiceti dnů od data, kdy k tomu byl vyzván, má příslušný autorizovaný servis právo účtovat přiměřený

poplatek za skladování opraveného výrobku, případně po 6 měsících opravený výrobek odprodat za podmínek stanovených v aktuální Občanském zákoníku a z prodeje si uhradit své náklady na opravu a skladování.

Platnost záručních podmínek od 1. 9. 2010

tiež na vstupy výrobku je pripojené napätie odpovedajúce týmto normám a charakteru výrobku.

• Je používaný s intenzitou a v prostredí odpovedajúcom prevádzke v domácnosti.

• Je používaný a čistený vodou priemernej tvrdosti (do hodnoty 3 mmol/l).

### **Za rozpor s kúpnu zmluvou nie je firmou Isolit-Bravo, s.r.o. považované:**

• Opatrebenie výrobku alebo časti výrobku spôsobené obvyklým používaním výrobku alebo časti výrobku (napr. vybitie batérie, zníženie kapacity akumulátora, otupenie nožov, frérok a strúhadíel).

• Rozpor spôsobený iným než obvyklým používaním výrobku.

• Zmena farby výhrevných plôch alebo montážneho a izolačného materiálu v okolí výhrevných plôch, prilepení materiálu na výhrevné plochy, poškrabanie plôch.

• Zmeny funkcie a vzhľadu spôsobené usadeninami a vodným kameňom.

• Poškodenie sklenených a keramických častí výrobku, frérok, planžiet, strihacích a rezacích nožov.

• Ukončenie životnosti niektorých častí (IR trubice 300 hodín, akumulátory 500 nabíjajúcich cyklov respektíve 6 mesiacov, hlavice zubných kartáčikov 3 mesiace, žiarovky 6 mesiacov).

• Zaplnenie výměnných částí, které mají za úlohu zachytávat nečistoty, ako sú sáčky do vysávača, filtre vysávačov, filtre čističiek vzduchu apod. Pokiaľ bude mať výrobok vadu, ktorú je možné rýchlo a bez následkov odstrániť, bude firma Isolit-Bravo, spol. s r.o. riešiť reklamačný nárok spotrebiteľa jej odstraněním (opravou) alebo výmenou časti výrobku, lebo v takom prípade odporuje povahe veci, aby bol vymenený celý výrobok (§616OZ odst. 4, smernice EU 1999/44/ES čl. 3, odst. 6, o určitých aspektoch predaja spotrebného tovaru a

záruk na tento tovar). Rozpor s kúpnuou zmluvou spôsobený inou informáciou, než informáciou dodanou firmou Isolit-Bravo, spol s r.o., nebude možné uznať za oprávnený dôvod na reklamáciu výrobku. Reklamácia výrobku BRAVO vyžaduje vo väčšine prípadov odborné posúdenie. Spotrebiteľovi, ktorý uplatní právo na záručnú opravu, nevzniká nárok na diely, ktoré mu boli vymenené.

Pri odstúpení od zmluvy je spotrebiteľ povinný vrátiť kompletný výrobok vrátane dodaného príslušenstva, návodu, záru. listu a ochranného obalu. Záruka začína bežať od dátumu prevzatia výrobku spotrebiteľom. V prípade že spotrebiteľ neprevezme opravený výrobok, alebo u výrobku nebola uznaná reklamácia, zo servisu späť do tridsiatich dní od dátumu, kedy k tomu bol vyzvaný, má príslušný autorizovaný servis právo účtovať primeraný poplatok za skladovanie opraveného výrobku, prípadne po 6 mesiacoch opravený výrobok odpredať a z predaja si uhradiť svoje náklady na opravu a skladovanie.



## Záruční list / Záručný list

Název výrobku / Názov výrobku: **Ruční akumulátorový vysavač Alex, Ali**

Typ: **B-4945 / BH-6101 – Alex – 18,5 V**  
**B-4946 / BH-6101 – Ali – 22,2 V**

Výrobce: **Isolit-Bravo, spol. s r. o.**  
**Jablonské nábřeží 305**  
561 64 Jablonné nad Orlicí  
tel.: 607035131

Razítko prodejny a podpis prodavače:

Pečiatka predajne a podpis predavača:

Datum prodeje / Dátum predaja :

**Reklamacie / Reklamácia :**

Jméno zákazníka / Meno zákazníka – adresa vč. PSČ:

Důvod reklamacie / Dôvod reklamácie:

Reklamacie převzatá od zákazníka dne (razítko prodejny):

Reklamácia prevzatá od zákazníka dňa (pečiatka predajne):

Reklamacie odevzdaná zákazníkovi dne / Reklamácia odovzdaná zákazníkovi dňa:

Vyjádření servisu, popis opravy (razítko servisu) / Vyjadrenie servisu, popis opravy (pečiatka servisu):