

# beurer

BS 69  
BS 70

H



**H** **Megvilágított kozmetikai tükör**  
Használati útmutató

## Tartalom

1. Rendeltetésszerű használat .....	3	4. Használat.....	5
2. Biztonsági útmutatások.....	3	5. Ápolás és tárolás.....	5
3. A készülék ismertetése .....	4		

## Tisztelt Vásárlónk!

Köszönjük, hogy kínálatunkból választott. Cégünk neve összefonódott a nagy értékű, behatóan megvizsgált minőségi termékekkel, melyek a hő, a súly, a vérnyomás, a testhőmérséklet, a pulzus, a kíméletes gyógyászat, a masszázs és a levegő terén nyújtanak szolgáltatásokat.

Kérjük, olvassák el figyelmesen ezt a használati utasítást, őrizzék meg a későbbi használatra, tegyék más használok számára is hozzáférhetővé, és tartsák be az előírásokat.

Szívélyes üdvözzel  
az Ön Beurer csapata

## FIGYELMEZTETÉS

- A készülék csak otthoni/magán környezetben történő, nem üzleti célú használatra készült.
- A készüléket 8 éves és annál idősebb gyerekek valamint korlátozott fizikai, érzékszervi vagy mentális képességekkel, vagy hiányos tapasztalattal és tudással rendelkező személyek csak felügyelet mellett használhatják, vagy ha a készülék biztonságos használatáról ismertették őket, és az abból eredő veszélyekkel tisztában vannak.
- Gyermek nem játszhat a készülékkel.
- A tisztítást és a felhasználó általi karbantartást felügyelet nélkül hagyott gyerek nem végezheti.
- Ha megsérült a készülék hálózati csatlakozó vezetéke, akkor azt a veszélyek elkerülése érdekében a gyártó céggel, annak ügyfélszolgálatával vagy hasonlóan minősített szakemberrel ki kell cseréltetnie.

## Szállítási terjedelem

- Megvilágított kozmetikai tükör
- Levehető huzat
- Ez a használati útmutató

## Ábramagyarázat

A használati útmutatóban és a típustáblán a következő szimbólumokat használjuk:



### FIGYELMEZTETÉS

Figyelmeztetés a sérülésveszélyekre, vagy az Ön egészségére leselkedő veszélyekre.

**FIGYELEM**

Biztonsági utalás a készülék/tartozék lehetséges károsodásaira.

**ÚTMUTATÁS**

Utalás a fontos információkra



A készülék kétszeres védőszigeteléssel rendelkezik, és így megfelel a 2-es védelmi osztálynak.



Csak zárt helyiségekben használható.

## 1. Rendeltetészerű használat

Ez a megvilágított kozmetikai tükör nagy segítség a napi bőrápolásban és a dekoratív kozmetika elkészítésében. A tükör egy szabályos és egy 5-szörös nagyítású tükörfelülettel rendelkezik, amely szükség szerint elfordítható a megfelelő oldalra.

A készülék kizárólag e használati utasításban említett célra használható. A gyártót nem terheli szavatossági felelősség abban az esetben, ha szakszerűtlen vagy könnyelmű használat miatt következnek be károsodások.

A készüléket csak otthoni, nem pedig kereskedelmi használatra szántuk.

## 2. Biztonsági útmutatások

Olvassa el gondosan ezt a használati útmutatót! Az alábbi utasítások figyelmen kívül hagyása személyi és tárgyi sérülésekhez vezethet. Őrizze meg a használati útmutatót, és tegye hozzáférhetővé más felhasználók számára is! A készülék továbbadásakor adja át ezt az útmutatót!

**FIGYELMEZTETÉS**

- A gyermekeket tartsa távol a csomagolóanyagtól! Fulladásveszély áll fenn.
- A készülék használatakor a gyermekekre felügyelni kell.

**FIGYELEM**

- Használat előtt győződjön meg róla, hogy a készüléken és tartozékain nincsenek látható károsodások! Ha kétségei vannak, ne használja a készüléket, és forduljon a kereskedőhöz vagy a feltüntetett szervizhez!
- Csak a készülékkel együtt szállított dugaszoló tápegységet használja.
- A villamos kábelt ne húzza meg, ne csavarja el, és ne törje meg.
- Ügyeljen arra, hogy a villamos kábelt ne fedtesse éles vagy hegyes tárgyak fölé, vagy ne húzza föléjük.
- A dugaszoló tápegységet előírászerűen beszerelt dugaszolóaljzatba dugja.
- Semmilyen körülmények között ne nyissa ki a készülékházat.
- Tartsa távol a készüléket a hegyes vagy éles tárgyaktól.
- Ha a készülék leesett, vagy másféle károsodásokat szenvedett, nem szabad többé használni.
- Minden használat után és minden tisztítás előtt ki kell kapcsolni a készüléket, és ki kell húzni a dugaszolóaljzattól!

**FIGYELMEZTETÉS: ÁRAMÜTÉS**

Mint minden elektromos készüléket, ezt a megvilágított kozmetikai tükröt is óvatosan és körültekintően kell használni, hogy elkerülje az áramütés veszélyét.

Ezért a készüléket

- csak a készüléken feltüntetett hálózati feszültséggel használja
- soha ne használja, ha a készüléken vagy a tartozékon látható sérülések vannak,
- ne használja zivatar idején.

Meghibásodás vagy üzemzavar esetén azonnal kapcsolja ki a készüléket és válassza le az áramhálózatról. Ne a villamos kábelnél vagy a készüléknél fogva húzza, ha a tápegységet ki akarja húzni a dugaszolóaljzatból. Soha ne tartsa, vagy hordozza a készüléket a villamos kábelnél fogva. Tartson távolságot a kábelek és a meleg felületek között. Biztosítsa, hogy a készülék, a csatlakozó dugasz és a kábel ne kerüljön érintkezésbe vízzel vagy más folyadékokkal.

Ezért a készüléket

- csak száraz belső terekben használja,
- csak száraz kézzel fogja meg,
- soha ne használja fürdőkádban, zuhany alatt vagy vízzel teli mosdókagylónál,
- soha ne használja úszómedencében, hidromasszázs kádban vagy szaunában,
- soha ne használja a szabadban.

Semmiképp se nyúljon a készülék után, ha az a vízbe esett! Azonnal húzza ki a hálózati csatlakozót.



#### **FIGYELMEZTETÉS: Javítás**

- Az elektromos készülékek javítását kizárólag szakemberre szabad bízni. A szakszerűtlen javítások jelentős veszélyekkel járhatnak a felhasználó számára. Ha javításokra van szükség, forduljon a vevőszolgálathoz vagy az erre felhatalmazott kereskedőkhöz!
- Ha a tápegység vagy annak vezetéke megsérült, erre felhatalmazott kereskedőnél kell kicserélni azt.



#### **FIGYELMEZTETÉS: Tűzveszély**

Szakszerűtlen ill. a jelen használati útmutatóval ellenkező használat esetén bizonyos körülmények között tűzveszély áll fenn!

Ezért a készüléket ne működtesse

- soha felügyelet nélkül, különösen, ha gyermekek vannak a közelben!
- soha lefedve, pl. takaróval, párnával,...
- soha benzin vagy más gyúlékony anyagok közelében.



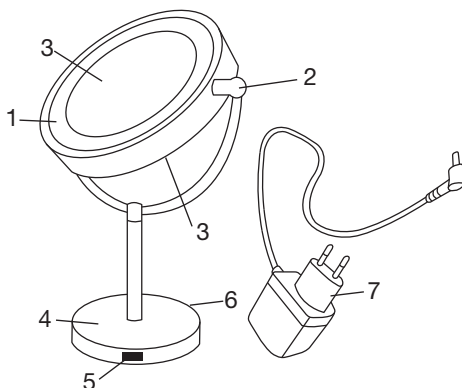
#### **FIGYELEM: Hulladék-ártalmatlanítás**

Az anyagok ártalmatlanításakor tartsa be a helyi előírásokat! A készülék ártalmatlanításáról gondoskodjon az elhasznált elektromos és elektronikus készülékekről szóló WEEE (Waste Electrical and Electronic Equipment) rendelet szerint. További felvilágosítás érdekében forduljon a hulladékkezelésért felelős helyi hatósághoz!



### **3. A készülék ismertetése**

1. Fényforrás a keretben
2. Forgócsukló
3. Tükröfelületek (szabályos/5-szörös nagyítás)
4. Állóláb
5. Be/Ki kapcsológomb
6. Hálózati adapter csatlakozó hüvelye
7. Hálózati adapter



## 4. Használat

- Távolítsa el a csomagolást.
- Ellenőrizze a készüléket, a hálózati csatlakozót és a kábelt, nincsenek-e rajtuk sérülések.
- Csatlakoztassa a készüléket az elektromos hálózatra. A készülék eközben kikapcsolt állapotban legyen.
- A kábelt botlásmentesen helyezze el.

A tükröt tetszés szerint a szabályos oldallal vagy a nagyító oldallal lehet használni. Ehhez a tükörfelületet forgassa át a kívánt oldalra. A fényforrást az állólábon található gombbal lehet be- vagy kikapcsolni.

## 5. Ápolás és tárolás

### FIGYELMEZTETÉS

- Minden tisztítás előtt húzza ki a készüléket!
- A készüléket csak a megadott módon tisztítsa! Semmiképp sem hatolhat be folyadék a készülékbe vagy a tartozékba.
- A készüléket csak akkor használja újra, ha teljesen megszáradt!
- A készüléket ne tisztítsa mosogatógépben!
- Ne használjon erős tisztítószeret vagy kemény keféket!

A kihúzott és lehűtött készüléket egy puha, enyhén nedves kendővel és enyhe hatású tisztítószerrel tisztítsa meg! Ezt követően puha, nem szárazó kendővel törölje szárazra.





