

HL 3631

HORKOVZDUŠNÝ VENTILÁTOR



Všeobecné bezpečnostní pokyny

Před uvedením tohoto přístroje do provozu si velmi pozorně přečtete návod k obsluze a tento návod spolu se záručním listem, pokladním blokem a podle možností i s obalem a vnitřním vybavením obalu dobře uschovejte. Pokud budete přístroj předávat třetím osobám, odevzdejte jim i tento návod k obsluze.

- Používejte tento přístroj výlučně pro soukromou potřebu a pro stanovené účely. Tento přístroj není určen pro komerční použití. Nepoužívejte jej v otevřeném prostoru. Chraňte jej před horkem, přímým slunečním zářením, vlhkostí (v žádném případě jej neponořujte do kapalin) a stykem s ostrými hranami. Nepoužívejte přístroj v případě, že máte vlhké ruce. Jestliže dojde k navlhčení nebo namočení přístroje, okamžitě vytáhněte zástrčku ze zásuvky.
- Přístroj vypněte a vždy vytáhněte zástrčku ze zásuvky (vždy tahejte za zástrčku, nikdy ne za kabel), jestliže nebudete přístroj používat, pokud chcete namontovat příslušenství přístroje, při čištění nebo v případě poruchy.
- Přístroj nesmí zůstat v provozu bez dozoru. Pokud byste chtěli prostor opustit, přístroj vždy vypněte. Vytáhněte zástrčku ze zásuvky.

- Příklad a síťový kabel je nutné pravidelně kontrolovat, zda nejsou poškozeny. Bude-li poškození zjištěno, přístroj se již nesmí používat.
- Neopravujte přístroj vlastními silami, nýbrž vyhledejte autorizovaného opraváře. Abyste eliminovali rizika, nechte poškozený přívodní kabel nahradit kabelem se stejnými hodnotami pouze výrobcem, naším servisem pro zákazníky nebo jinou kvalifikovanou osobou.
- Používejte jen originální příslušenství.
- Respektujte prosím následující „Speciální bezpečnostní pokyny“.

Tento spotřebič mohou používat děti ve věku 8 let a starší a osoby se sníženými fyzickými, smyslovými nebo mentálními schopnostmi nebo nedostatkem zkušeností a znalostí, pokud jsou pod dozorem nebo byly poučeny o používání spotřebiče bezpečným způsobem a rozumí případným nebezpečím. Děti si se spotřebiči nesmějí hrát. Čištění a údržbou prováděnou uživatelem nesmějí provádět děti, pokud nejsou starší 8 let pod dozorem. Udržovat spotřebič a jeho přívod mimo dosah dětí mladších 8 let.

Děti a slabé osoby

- Z důvodu zajištění bezpečnosti Vašich dětí neponechávejte v jejich dosahu žádné součásti obalu (plastové pytlíky, kartón, styropor atd.).

VÝSTRAHA!

Zabraňte tomu, aby si malé děti hrály s fólií.

Hrozí nebezpečí udušení!

- Tento přístroj není určen k tomu, aby ho používaly osoby (včetně dětí) s omezenými fyzickými, smyslovými a duševními vlastnostmi nebo s nedostatkem zkušeností a/nebo nedostatkem znalostí, s výjimkou případů, že by na ně dohlížela osoba odpovědná za bezpečnost nebo od ní obdržely pokyny, jak se má přístroj používat.
- Mělo by se dohlížet na děti, aby se zajistilo, že si s přístrojem nehrají.

POZOR:

- Bezpečnostní vzdálenost

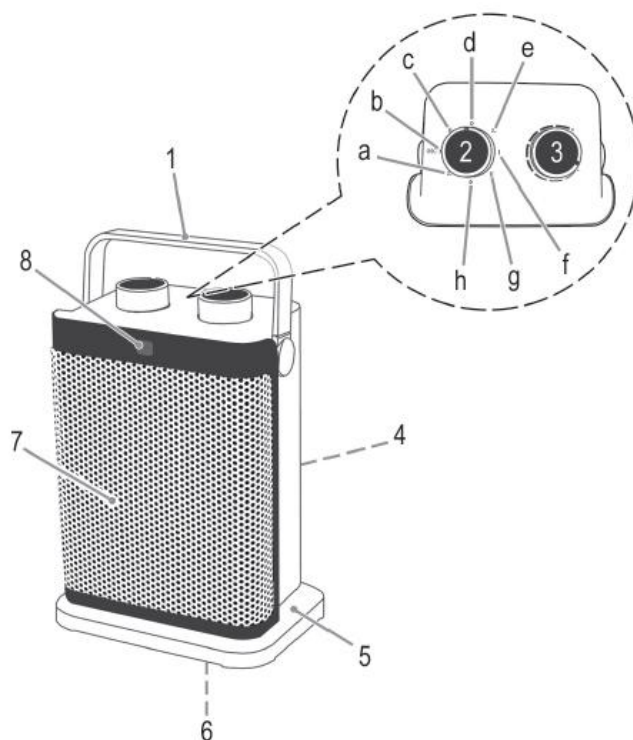
Dodržujte bezpečnostní vzdálenost přibližně 1 metr od lehce vznětlivých předmětů, jako je nábytek, záclony apod.

- Pozor! Jedná se o přídatný topný spotřebič. Nenechte spotřebič celé hodiny bez dozoru. Během provozu neopouštějte dům.
- Dávejte pozor na provozní polohu! Spotřebič postavte vždy tak, aby vzduch mohl volně cirkulovat.
- Nebezpečí popálení!

Teplota vycházejícího vzduchu dosahuje teploty až 80°C!

Zamezte tomu, aby si děti hrály bez dozoru v blízkosti spotřebiče.

- Nebezpečí přehřátí! Nevytápějte prostory o objemu menším jak 4m³.
- Instalujte tento přístroj na rovnou, tepelně odolnou podložku.
- Elektrický topný ventilátor nesmí být instalován přímo pod zásuvkou.
- Než přístroj uložíte, nechte jej vychladnout.
- Do přístroje nestrkejte žádné předměty.
- Tento topný přístroj nepoužívejte v bezprostřední blízkosti koupací vany, sprchy nebo bazénu. Z těchto prostorů přístroj ani neobsluhujte. Dodržujte bezpečnostní vzdálenost 1,25 m.



1. Rukojeť
2. Nastavení funkcí
 - 2a. Ventilátor (oscilace)
 - 2b. I 1000 W (oscilace)
 - 2c. II 1500 W(oscilace)
 - 2d. 0 Vypnuto
 - 2e. Ventilátor
 - 2f. I 1000 W
 - 2g. II 1500 W
 - 2h. 0 Vypnuto
- 3 Plynule nastavitelný termostat
4. filtr
5. Stojan
6. Bezpečnostní spínač
7. Mřížka
8. Kontrolka

Pokyny k použití

Vybalení

- Odstraňte ochranné fólie a přepravní obaly.
- Kabel zcela odviňte.

Elektrické připojení

- Ujistěte se, že síťové napětí a napětí, pro které je přístroj konstruován (viz typový štítek) navzájem souhlasí.
- Nastavte spínač na 0 popř. na nejnižší stupeň.
- Síťovou zástrčku připojte jen k předpisově instalované zásuvce s ochranným kontaktem 230 V ~ 50 Hz.

Příkon

Přístroj může pojmout výkon 1500 W.

POZOR: PŘETÍŽENÍ

- Použijete-li prodlužovací vodiče, měly by mít průřez aspoň 3x1,5 mm².
- Nepoužíjte vícenásobné zásuvky, neboť tento spotřebič má příliš vysoký výkon.

UPOZORNĚNÍ:

Malý výkon použijte např. pro malý prostor. Pokud by to nestačilo, přepněte na vyšší stupeň.

Nastavení teploty

Termostat se pak postará o pravidelné zapínání a vypínání topného tělesa pro udržení požadované teploty.

Filtr

Na zadní straně přístroje je vzduchový filtr na hrubé nečistoty.

Použití

Pro nalezení ideálního nastavení termostatu postupujte prosím následujícím způsobem:

- Nastavte regulátor termostatu na nejvyšší stupeň.
- Jakmile bude dosaženo požadované teploty, otočte regulátor termostatu pomalu zpět, dokud se topné těleso nevypne.

Kontrolka na spínači zhasne.

- Topný radiátor bude nyní automaticky udržovat požadovanou teplotu.

POZOR:

Když již přístroj nebudete používat, vytáhněte vždy zástrčku.

Provoz s dodávkou studeného vzduchu

Pokud chcete spotřebič používat jako ventilátor, nastavte spínač funkcí na symbol ventilátoru.

Nastavení oscilace

Pro zapnutí oscilace používejte pozice regulátoru (2a – d).

Ventilátor

Pro použití ventilátoru přepněte na funkci ventilátor a otočte regulátor na nejvyšší teplotu.

Ukončení provozu

Pokud chcete provoz ukončit, nastavte spínač na nejnižší stupeň a poté vytáhněte zástrčku ze zásuvky. Kontrolka zhasne.

Ochrana proti přehřátí

- Zařízení je vybaveno ochranou proti přehřátí, která při přehřátí zařízení automaticky vypne. Přepněte funkční spínač na polohu „0“ a vytáhněte vidlici ze zásuvky. Nechte zařízení cca 10 minut vychladnout, než je opět uvedete do provozu.
- Pokud by ochrana proti přehřátí po krátké době opět zařízení vypnula, jedná se pravděpodobně o defekt. Vypněte opět zařízení a odpojte ho od sítě.
- Nechte zařízení zkontrolovat autorizovaným prodejcem nebo našim zákaznickým servisem (resp. obraťte se na Vašeho prodejce).

Čištění

VÝSTRAHA:

Před čištěním přístroje vždy vytáhněte zástrčku ze zásuvky a nechte vychladnout.

POZOR:

Nepoužívejte žádné čisticí prostředky, brusné prášky, resp. politory jakéhokoliv druhu, pro čištění tělesa radiátoru, protože by tím mohlo dojít k poškození povrchu.

- K odstranění prachu otřete topný radiátor suchým hadříkem.
- K odstranění skvrn lze použít navlhčený hadřík (ne mokrý).

Technické údaje

Model: HL 3631

Pokrytí napětí: 220–240 V, 50 Hz

Příkon: 1500 W

Třída ochrany: II

Čistá hmotnost: cca 1,45 kg

Tento přístroj byl testován podle všech příslušných, v současné době platných směrnic CE, jako je např. elektromagnetická kompatibilita a direktiva o nízkonapěťové bezpečnosti, a byl zkonstruován podle nejnovějších bezpečnostně-technických předpisů.

Vyhrazujeme si technické změny!

Význam symbolu „Popelnice“

Chraňte naše životní prostředí, elektropřístroje nepatří do domovního odpadu. Pro likvidaci elektropřístrojů použijte určených sběrných míst a odevzdejte zde elektropřístroje, jestliže je už nebudete používat. Pomůžete tak předejít možným negativním dopadům na životní prostředí a lidské zdraví, ke kterým by mohlo dojít v důsledku nesprávné likvidace. Přispějete tím ke zhodnocení, recyklaci a dalším formám zhodnocení starých elektronických a elektrických přístrojů. Informace o tom, kde lze tyto přístroje odevzdat k likvidaci, obdržíte prostřednictvím územně správních celků nebo obecního úřadu.

ZÁRUKA & ZPŮSOB LIKVIDACE

TENTO PŘÍSTROJ BYL VYROBEN S NEJVĚTŠÍ PEČLIVOSTÍ A NEJMODERNĚJŠÍMI VÝROBNÍMI METODAMI. JSME PŘESVĚDCENI, ŽE VAM BUDE BEZCHYBNĚ SLOUŽIT, POKUD BUDETE DODRŽOVAT POKYNY V NÁVODU, V PŘÍPADĚ JAKÉKOLIV ZÁVADY SE LASKAVĚ OBRÁTTE NA SVEHO OBCHODNÍKA. DBEJTE TĚŽ, ABY VAM PRODÁVAJÍCÍ RADNĚ VYPLNIL ZARUČNÍ LIST. POKUD VSAK BUDOU NA PŘÍSTROJĚ SHLEDÁNY CIZÍ ZASAHY NEBO BUDE OBSLUHOVÁN V ROZPORU S POKYNY V NÁVODU, ZARUČNÍ NÁROKY ZANIKAJÍ. ROZEBÍRÁNÍ PŘÍSTROJE JE ZAKÁZÁNO.



Obal:

krabice – tříděný sběr papíru (PAP)
polystyren – tříděný sběr (PS)
PE sáček – tříděný sběr (PE)

Výrobek:



kabel bez zástrčky – tříděný sběr mědi
plastové části – tříděný sběr (PP)
kovové části – železný šrot (FE)