



Návod LW 1214

Bezpečnostné inštrukcie

Pred uvedením spotrebiča do prevádzky si pozorne prečítajte návod na obsluhu a uschovajte si návod vrátane záručného listu, účtenky a pokiaľ možno škatuľu s vnútorným obalom. Pokiaľ tento spotrebič odovzdáte ďalším osobám, odovzdajte im aj návod na obsluhu.

Tento spotrebič je určený iba na váženie potravín. Nie je vhodný na váženie liekov. Nepoužívajte spotrebič na žiadne iné účely.

Spotrebič nie je určený na komerčné použitie.

Chráňte prístroj pred teplom, priamym slnečným žiarením a vlhkosťou.

Vypnite spotrebič, keď ho nepoužívate, pri čistení alebo v prípade poruchy.

Poškodený spotrebič neprevádzkujte.

Neopravujte spotrebič sami. Kontaktujte prosím autorizovaný personál.

Používajte iba originálne diely.

Tento spotrebič môžu používať deti vo veku od 8 rokov a staršie, pokiaľ boli pod dohľadom alebo boli poučené o bezpečnom používaní spotrebiča a rozumejú súvisiacim nebezpečenstvám.

Uchovávajte spotrebič mimo dosahu detí. Deti sa nesmú hrať spotrebič.

Aby bola zaistená bezpečnosť vašich detí, uschovajte prosím všetky obaly (plastové vrecia, krabice, polystyrén atď.) mimo ich dosahu.

Bezpečnostné inštrukcie.

Pred uvedením spotrebiča do prevádzky si pozorne prečítajte návod na obsluhu a uschovajte si návod vrátane záručného listu, účtenky a pokiaľ možno škatuľu s vnútorným obalom. Pokiaľ

tento spotrebič odovzdáte ďalším osobám, odovzdajte im aj návod na obsluhu.
Tento spotrebič je určený iba na váženie potravín. Nie je vhodný na váženie liekov. Nepoužívajte spotrebič na žiadne iné účely.

- Spotrebič nie je určený na komerčné použitie.

Chráňte prístroj pred teplom, priamym slnečným žiarením a vlhkosťou.

Vypnite spotrebič, keď ho nepoužívate, pri čistení alebo v prípade poruchy.

- • Poškodený spotrebič neprevádzkujte.

Neopravujte spotrebič sami. Kontaktujte prosím autorizovaný servis.

- Používajte iba originálne diely

Tento spotrebič môžu používať deti vo veku od 8 rokov a staršie, pokiaľ boli pod dohľadom alebo boli poučené o bezpečnom používaní spotrebiča a rozumejú súvisiacim nebezpečenstvám.

- Uchovávajte spotrebič mimo dosahu detí.

- Aby bola zaistená bezpečnosť vašich detí, uchovávajte všetky obaly (plastové vrecká, krabice, polystyrén atď.) mimo ich dosahu

VAROVANIE

Nedovoľte malým deťom hrať sa s plastovou fóliou. Hrozí nebezpečenstvo udusenia

Manipulácia s batériami

VAROVANIE:

Nevystavujte batérie nadmernému teplu, ako je slnečné žiarenie, oheň a podobne.

Hrozí nebezpečenstvo výbuchu

V prípade vytečenia batérie dávajte pozor, aby ste si tekutinou nevtierali do očí alebo sliznice. V prípade kontaktu si umyte ruky a opláchnite oči čistou vodou. Ak problémy pretrvávajú, vyhľadajte lekársku pomoc.

POZOR:

Z batérií môže unikať kyselina z batérie. Pokiaľ prístroj dlhšiu dobu nepoužívate, vyberte batérie

Rôzne typy batérií alebo nové a použité batérie sa nesmú používať spoločne

Nevyhadzujte batérie spolu s domovým odpadom.

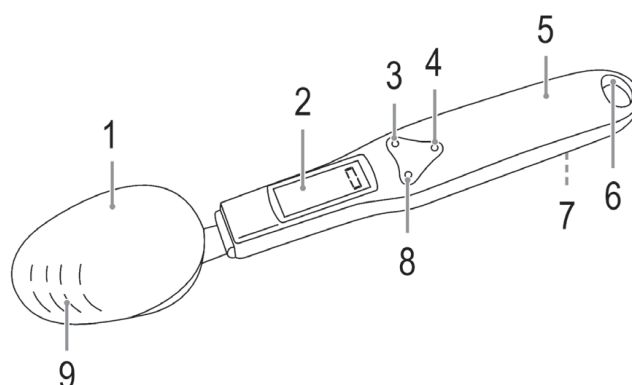
Vyhadzujte do príslušných zberných zariadení.

Nedobíjacie batérie sa nesmú dobíjať.

- Vždy vkladajte batérie správnym smerom.

Prehľad komponentov

1. Lyžica na váženie
2. Displej
3. Tlačidlo ON/OFF
4. Tlačidlo © (HOLD)
5. Rukoväť
6. Závesné oko
7. Priehradka na batérie
8. tlačidlo a (MODE)
9. Meracia stupnica



Vložte alebo vymeňte batérie

1. Otvorte priehradku na batérie na zadnej strane prístroja pomocou vhodného skrutkovača
2. Vložte 2 batérie 1.5 V, typ LR03 / AAA. Dávajte pozor na správnu polaritu.
3. Po vložení batérií opäť priehradku zatvorte a zaskrutkujte.

Používanie

POZNÁMKA:

- Raz "HĽa" objaví sa na a Zobrazíť, a batérie musí byť nahradené.

- Ak sa na displeji zobrazí "0-Ld", spotrebič je preťažený.

1. Držte spotrebič **horizontálne** a **pokojne** vo vašej ruke.
2. Zapnite spotrebič pomocou gombík. Všetky segmenty sa krátko zobrazia displej. Akonáhle sa na displeji objaví 0,0, môžete vážiť požadované potraviny.
3. Použitie a gombík na prepnúť medzi gramov (G) a unca (oz).
4. Ak stlačíte tlačidlo HOLD, indikácia hmotnosti zostane na displeji aj po vybratí potraviny. Zobrazí sa aj slovo „HOLD“. displej.
5. Stlačte, ak chcete vážiť viac potravín. 0.0 sa znovu objaví vZobrazíť.
6. Spotrebič sa automaticky vypne po cca. 90 sekúnd. Alebo vypnite spotrebič ručne, stlačte a podržte tlačidlo na cca.2 sekundy.

Čistenie

- Utrite a slúchadlo s A mierne vlhký tkanina.
- Na čistenie môžete odmerku vybrať. Ak to chcete vykonať, stiahnite lyžicu a očistite ho v teplom vodnom kúpeli. Nechajte odmerku uschnúť pred vložením späť.

Úložný priestor

- Odporúčame ponechať spotrebič v pôvodnom obale, pokiaľ ánorobit' nie zamýšľať na použitie to pre dlho obdobie.
- Spotrebič vždy uchovávajte mimo dosahu detí v dobre vetranom priestore a schnúť miesto.
- Neumývajte pod vodou. Nepoužívajte ostré predmety.

Technické dáta

Model:..... PC LW 1214

Hmotnosť:..... cca 70 g

Max merania: 300 g

Batérie..... 2 x 1,5V, Typ MICRO/AAA/LR03