

Importer:
CHOMIK SJ
Ul. Cegielniana 114
32-420 Gdów
Phone: +48 122514027
www.chomik.pl



INSTRUCȚIUNI DE UTILIZARE ȘI REGULI DE SIGURANȚĂ

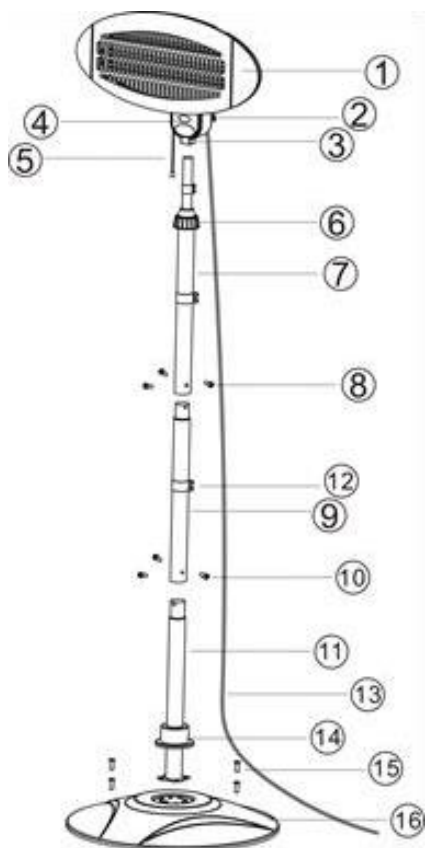
RADIANT IN INFRAROSIU PE UN TREPIED 2000W

FIN7292

Vă mulțumim că ați achiziționat produsul nostru. Vă recomandăm să păstrați aceste instrucțiuni pentru referințe ulterioare pentru utilizare în siguranță.



Descrierea piesei



1. Ansamblul elementului de încălzire
2. Buton
3. Trepied
4. Plăcuță indicatoare de poziție
5. Comutator
6. Protecția trepiedului
7. Stâlp superior
8. 3x șuruburi M5X6
9. Stâlp mijlociu
10. 3x șuruburi M5X6
11. Stâlp inferior
12. Clema
13. Cablu de alimentare
14. Capac inferior
15. 4x șuruburi M6X30
16. Bază

+ 3x șuruburi ST4X50 (pot fi utilizate pentru montarea dispozitivului pe podea)



Termeni de utilizare

1. Nu atingeți dispozitivul în timp ce acesta este conectat la sursa de alimentare. Acest lucru poate duce la arsuri.
2. Nu atingeți dispozitivul cu mâinile umede/ude.
3. Nu mutați dispozitivul în timp ce acesta este în funcțiune. După ce l-ați oprit, vă recomandăm să așteptați 15 minute pentru a se răci.
4. Nu acoperiți radiatorul.
5. Chiar dacă elementul de încălzire a încetat să mai strălucească, poate fi încă foarte cald și potențial periculos. Înainte de a lua orice măsură, verificați dacă întrerupătorul (5) este în poziția „oprit”.
6. Opriți încălzitorul:
 - după utilizare,
 - în caz de eșec,
 - înainte de curățare.
7. Nu utilizați acest încălzitor în imediata apropiere a unui duș sau a piscinei sau în încăperi cu umiditate ridicată.
8. Acest încălzitor este destinat utilizării în interior și în grădină și poate fi utilizat în exterior . Deși încălzitorul poate fi folosit în aer liber, ștecherul principal trebuie conectat numai la o sursă de alimentare interioară .

- Încălzitorul este echipat cu un întrerupător anti-răsturnare care va opri încălzitorul dacă este răsturnat și îl va porni automat din nou când este revenit în poziție verticală.
- Elementul de încălzire trebuie amplasat la o înălțime minimă de 1,8 metri.

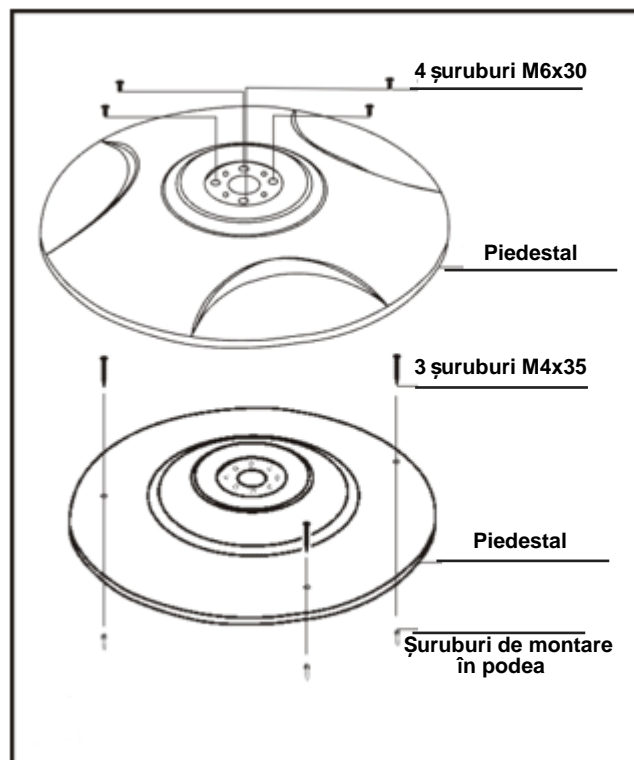
Termeni de utilizare

- Când este pornit, încălzitorul atinge o temperatură foarte ridicată. Vă rugăm să vă asigurați că toți ceilalți utilizatori sunt conștienți de această amenințare.
- Nu permiteți niciodată utilizarea acestui încălzitor de către copii.
- Dacă cablul de alimentare este deteriorat, acesta trebuie înlocuit de un centru de service calificat.
- Nu trebuie plasat direct în fața unei prize electrice.
- Produsul trebuie plasat departe de materiale inflamabile (de exemplu, mobilier, perdele).
- Este interzisă conectarea dispozitivului la cronometre care pornesc/opresc automat dispozitivul.

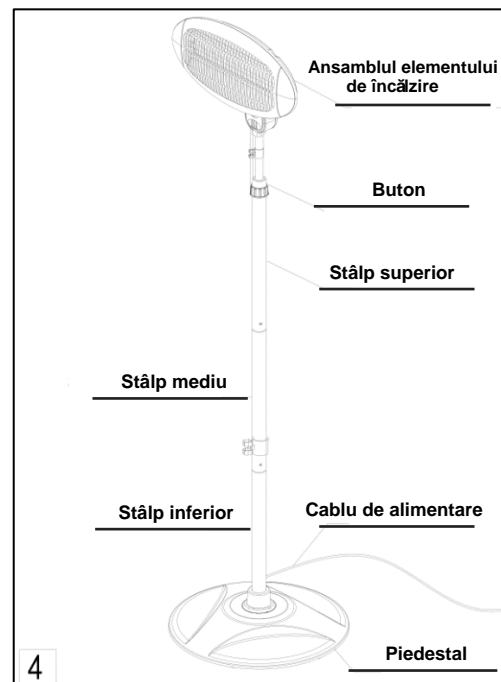
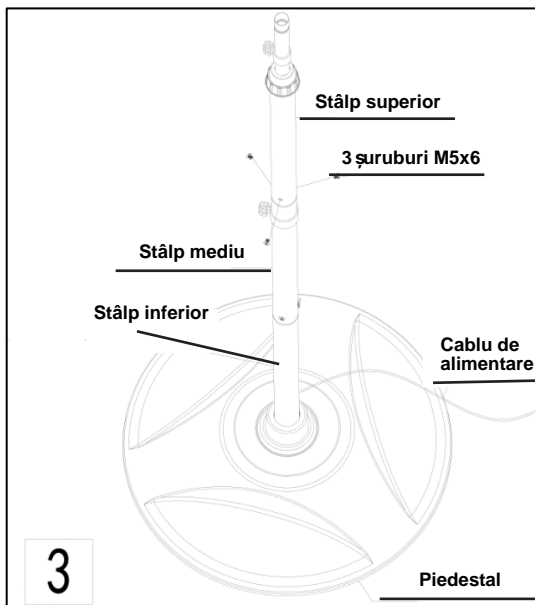
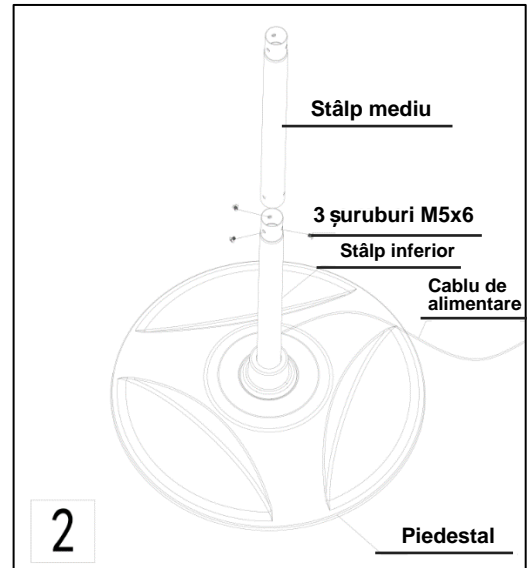
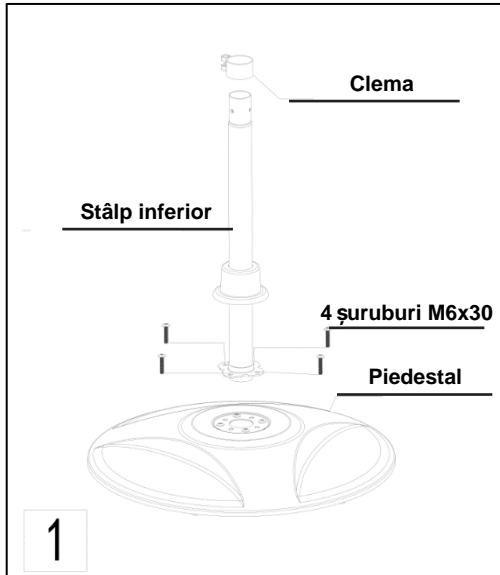


Instrucțiuni de asamblare

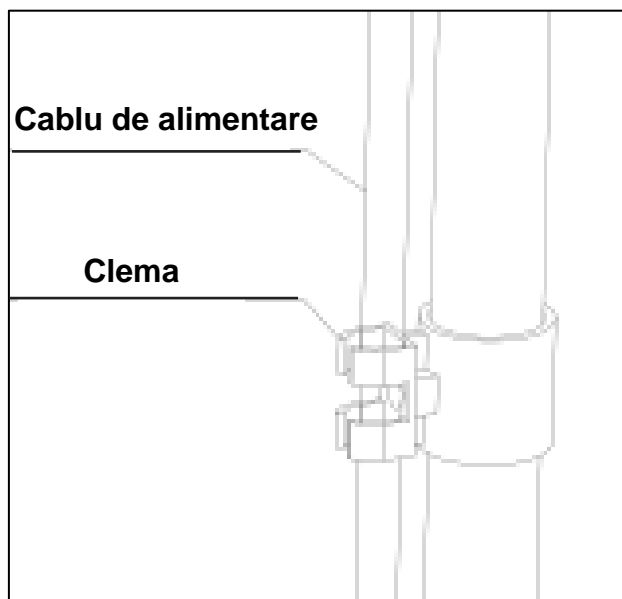
Dacă doriți să atașați dispozitivul la pământ, deșurubați 8 bucăți de șuruburi M6X30, separați baza de ansamblul de bază. Apoi utilizați 3 bucăți de șuruburi de expansiune pentru a atașa radiatorul la sol. Utilizați 3 bucăți de șuruburi ST4X50 pentru a atașa baza la podea. Utilizați 4 șuruburi M6X30 pentru a atașa ansamblul de bază la bază.



1. Introduceți stâlpul inferior (11) în bază (16), apoi fixați-l strâns folosind 4 bucăți de șuruburi M6X30 și introduceți clema (12) în stâlpul inferior (11).
2. Atașați stâlpul inferior (11) la stâlpul din mijloc (9) și atașați 3 bucăți de șuruburi M5X6.
3. Atașați stâlpul superior (7) la stâlpul din mijloc (9) și atașați 3 bucăți de șuruburi M5X6.
4. Atașați ansamblul elementului de încălzire (1) la stâlpul superior (7), apoi fixați-l ferm rotind butonul și introduceți cablul de alimentare în clemă.
5. Ansamblul elementului de încălzire poate fi reglat la diferite unghiuri, variind de la 0 ° -45 °.



5



Marcaje

0 – STOP

1 – 650 W (putere redusă)

2 – 1300 W (putere medie)

3 – 2000 W (putere mare)

