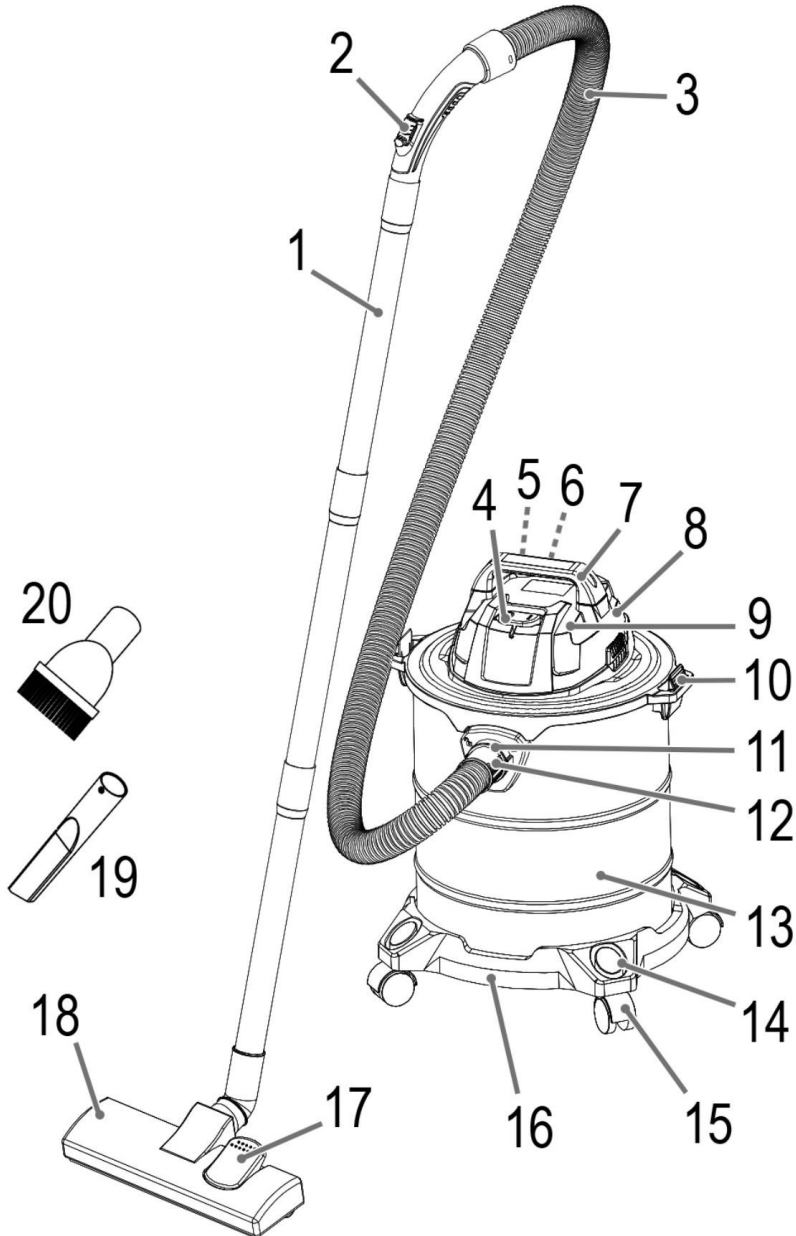


مكنسة كهربائية للرطب والجاف



Návod na obsluhu



DÔLEŽITÉ:

Najprv si prečítajte samostatne priložené bezpečnostné pokyny .

Návod k použitiu

Ďakujeme , že ste si vybrali náš produkt . Dúfame , že sa vám bude používanie spotrebiče páčiť .

Pred použitím tohto spotrebiče si starostlivo prečítajte návod k použitiu .

Tieto doklady vrátane záručnej listu , paragónu a ak možno škatuľu s vnútornou obalom uschovajte na bezpečnom mieste . Ak spotrebič odovzdávate tretej osobe , vždy priložte všetky príslušné dokumenty .

Symbole v tomto návodu k použitiu

Dôležité informácie pre vašu bezpečnosť sú špeciálne označené . Aby ste predišli nehodám a poškodeniu spotrebiča , je nevyhnutné dodržiavať tieto pokyny :

VAROVANIE :

To vás varuje pred nebezpečenstvom pre vaše zdravie a upozorňuje nemožno riziká zranenia .

POZOR:

To sa týka možných nebezpečenstiev pre spotrebič alebo iné predmety .

Obsah

Prehľad komponentov	
Použitie	
Vybalenie spotrebiča	
Prehľad komponentov / rozsah dodávky	
Upozornenie pre použitie spotrebiča	
Uvedenie do prevádzky	
Montáž držiadla pre prenášanie	
Montáž valčekov	
Vloženie filtra	
Nasadenie krytu motora	
Pripojenie a odpojenie hadice	
3die dĺžka sacie trubice	
Nástavce trysiek	
Vzduchový posuvník	
Sieťový kábel	
Zapínanie / vypínanie	
Používanie spotrebiča	
Príprava	
Vysávanie na sucho	
Mokrý vysávanie	
Vyprázdenie trvalého filtra a zbernej nádoby	
Ukončenie používania	

Čistenie	12
Zberná nádoba	12
Príslušenstvo	12
Bývanie	12
Úložný priestor	12
Odstraňovanie problémov	12
Technická data	13
Likvidácia	13
Význam symbolu "popolnice"	13

Použitie

Tento spotrebič má nasledujúce funkcie :

- Mokré a suché vysávanie
- Funkcia ventilátora

Je určený pre domácnosti a podobné použitie .

Môže byť použitý iba spôsobom popísaným v tomto návode k použitiu . Spotrebič nesmie byť použitý na komerčné účely .

Akokoľvek nepoužijete tento spotrebič na nevhodné použitie , môže dôjsť k poškodeniu majetku alebo dokonca ku zraneniu osôb .

Výrobca neručí za škody spôsobené nesprávnym použitím .

Vybalenie spotrebiča

1. Vyberte spotrebič z obalu .
2. Odstráňte všetok obalový materiál , ako sú fólia , výplňový materiál , sťahovacia páska a kartónové obaly .
3. Skontrolujte úplnosť rozsahu dodávky . Niektoré diely z rozsahu dodávky nájdete vo zbernej nádobe .
4. Ak je obsah balenia neúplný alebo ak možno zistiť poškodenie , spotrebič neuvádzajte do prevádzky . Okamžite ho vráťte predajcovi .

Prehľad komponentov / Rozsah dodávky

- 1 Sacia trubka / ľana
- 2 Vzduchový posuvník
- 3 Sacia hadica
- 4 Vypínač (I/O)
- 5 Výstup vzduchu
- 6 Nástavec pre podlahovú hubicu
- 7 Rukoväť pre prenášanie
- 8 Skríň motora
- 9 Nadstavbové žiarovnice pre nástavce trysiek
- 10 Blokovaciu zátku

- 11 Sacia otvor
- 12 Pripojenie hadica
- 13 Zberná nádoba
- 14 Nadstavbové žiari ženie pre nadstavce trysiek 15 valčekov
- 16 Rám podvozku
- 17 Páčka pre vysúvanie a zasúvanie kefy
- 18 Podlahová hubica

Prí sluštenstvo

- 19 Štrbinová hubica
- 20 Keľová tryska

Bez ilustrácie

Permanentný filter (pre suché vysávanie)

Tesniace krúžek (pre mokré vysávanie)

Ochranný penový filter

Upozornenie pre používanie spotrebiče

VAROVANIE :

- Spotrebič používajte iba vo vlhkých miestnostiach , ak sú zvyšky prúdový istič bol pre vašu ochranu zapojený do obvodu proti prúdu . V prípade pochybností sa poraďte s autorizovaným elektrikárom .
- Ak by so spotrebičom naplnený vodou omylom prevrhol , vždy ho pred opätovným postavením odpojte zo zásuvky .
- Nikdy ho nepoužívajte na odsávanie výbušných kvapalín (ako je vykurovací olej , benzín , riedidlo farieb , acetón) a prachu (ako je horčí kový a hliní kový prach) , horľavých plynov a take neriedených rozpúšťadiel a kyselín , hrozí nebezpečenstvo výbuchu ! Vie renie m nasávaného vzduchu by mohli vzniknúť výbušné páry alebo zmesi . Tieto látky by mohli napadnúť používatelia materiály .

POZOR:

- Dávajte pozor na obmedzený dosah spôsobený káblomdĺžka !
- V nasledujúci ch situáciách spotrebičom žite vypnite :
 - V prípade tvorby peny .
 - V prípade úniku kvapaliny .
 - Keď je nádoba plná .
 - Ak so spotrebičom prevrhne .
- S prístrojom nevysávajte čistiaci prostriedky tvoriaci penu !
- Pri vysávaní kvapalín vždy vyberte permanentný filter .Miesto toho vložte tesniace krúžok .
- Skontrolujte , či je ochranný filter správne usadený .
- Pred ďalším vysávaním musí byť všetky súčasti znova suché .

POZOR:

- Pri vysávaní hladkých podláh osušte podlahu hubicou , používajte ju s vysunutými keľami , aby nedošlo k poškode podlahy .

Uvedenie do prevádzky

Ak ste tak už neurobili , vyberte dodané diely zo zbernej nádoby .

Montáž rukoväte pre prenášanie

Namontujte držadlo pomocou dvoch priložených skrutiek . Skrutky ručne utiahnite vhodným skrutkovačom .

Montáž valčekov

Pred použitím spotrebiče upevnite valčeky k rámu podvozku zbernej nádoby .

1. Odstráňte kryt motora zo zbernej nádoby stlačením tlačidla .
2. Vyberte kryt motora zo zbernej nádoby .
3. Postavte zbernú nádobu dňom hore .
4. Vložte valčeky s koľou ky do pripravených otvorov ako kam až dôjdu .
5. Otočte zbernú nádobu späť tak , aby stála na valčekoch .

Vloženie filtra

1. Vložte permanentný filter (iba pri vysávaní na sucho)

Spotrebič má permanentný filter .

Lahko sa vkladá a čistí .

- Gumový okraj permanentného filtra _ nasadte cez okraj zbernej nádoby .Slúži ako vzducho tesné

tesnenie krytu motora .

2. Ochranný penový filter

Ochranný penový filter je vie stien pod motorom . Je potreba pre mokré i suché vysávanie .

- Ak ešte nie je namontovaný , vie steťte ochranný filter na sacie sitko .
- Pravidelne kontrolujte , či je filter správne nasadený a v dobrom stave .

Nasadenie krytu motora

- Ak permanentný filter nepoužívate , vždy nasadte dodaný tesniace krúžok . Nasadte ho cez okraj zbernej jednotky .

- Uistite sa , že toto gumené tesnenie vždy správne sedí na okraji nádoby . Ak tomu tak nie je , dôjde ku stratesaciu ho výkonu .

- Vyrovnajte kryt motora tak , aby vypínač sedel nad sacím otvorom .

Keď je nádoba plná , plavákový ventil uzavrie scie
otvor amotor beží na zvýšene otáčky .

Spotrebič ihneď vypnite a vyprázdňte .

Vyprázdnenie trvalého filtra a zbernej nádoby

1. Vypnite spotrebič vypínačom . Vytiahnite sieťovú zástrčku zo zásuvky .
2. Odstráňte kryt motora zo zbernej nádoby zatlačenie m zámkovdovnútra . Demontujte kryt motora .
3. V prípade potreby vyberte permanentný filter . Vytraste .
4. Odstráňte sacie hadicu .
5. Vyprázdnite zbernú nádobu .
6. V prípade potreby vložte permanentný filter späť do zbernej nádoby .
7. Namontujte späť hadicovú prípojku a kryt motora .
8. Obnovte prevádzku .

Ukončenie prevádzky

1. Vypnite spotrebič .
2. Vytiahnite sieťovú zástrčku zo zásuvky .

Čistenie

VAROVANIE :

- Pred čistením vyťahnite sieťovú zástrčku zo zásuvky alebo údržbu spotrebiča .
- Pri čistení nikdy neponárajte kryt motora do vody . Mohlo by dôjsť k úrazu elektrickým prúdom alebo požiaru .

POZOR:

- Nepoužívajte drôtené kefy iné ostré predmety .
- Nepoužívajte drsné alebo abrazívne čistiace prostriedky .

Zberný kontajner

- Po použití vypláchnite zbernú nádobu čistou vodou .
- Nečistoty v nádobe môžete odstrániť špongiou alebo nylonovým kefkou .

Príslušenstvo

- Všetko príslušenstvo môžete čistiť v teplej vode s trochou prostriedku na ručné umývanie riad . Ak nie sú moc špinavé , stačí je vyklepať .
- Opláchnite čistou vodou a osušte diely . Spotrebič neuvádzajte späť do prevádzky , kým nie sú všetky filtre úplne suché .

Základňu možno utrieť mierne navlhčeným handričkou .

Úložný priestor

- Vyčistite spotrebič podľa popisu a nechajte ho úplne vyschnúť .
- Sieťový kábel môžete omotať okolo krytu motora .
- Nadstavec (6) je určený výhradne pre podlahovú hubicu bezhadica a hadica .

- Odporúčame skladovať spotrebičov originálne obalu , ak ho nehodláte dlhšie dobu použiť .

- Spotrebič vždy ukladajte mimo dosah detí dobre vetranom a suchom mieste .

Odstraňovanie problémov

Problém

Spotrebič nemá žiadnu funkciu .

Možno príčina

Spotrebič nemá napájanie .

Pomoc

Skontrolujte zásuvku s iným spotrebičom .

Spotrebič nesaje .

Zberná nádoba je plná .

V sacie hadicu alebo hubicu je cudzie predmet .

Správne zasuňte sieťovú zástrčku .

Skontrolujte domovú poistku .

Vyprázdnite zbernú nádobu .

Skontrolujte , či v príslušenstve nie sú cudzie predmety .

Spotrebič sa prevrátil .

Chýba tesniace krúžok medzi krytom motora a zbernou jednotkou .

1. Vypnite spotrebič .
2. Udržte motor v pokoji .
3. Obnovte prevádzku .

Skontrolujte tesnenie .

Problém	Možno ná príčina	pomoc
Z teleskopickkej trubice , sacia hadica alebo sacie prípojky uniká prach alebo kvapalina .	Príslušenstvo nie je správne namontované .	Uistite sa, že e príslušenstvo je pevne a správne pripojené .
Spotrebič sa počas prevádzky vypí ná .	Spotrebič je vybavený teplotné poistkou ,ktorá automaticky vypne spotrebič pri prehriatí .	Nechajte prí stroj cca . 15 minút pred ďalšie m použiť m .

Technická dáta

Modelka : BS 1313
 Napájanie : 220 -240V~, 50 - 60Hz
 Spotreba energie : 1200W
 Troch da ochrany :
 Typ ochrany :IPX4*
 Čistá hmotnosť : Cca . 4,9 kg

Spotrebič spĺňa typ ochrany IPX4. To znamená , že e spotrebič chránený proti strie kajú cí vode zo všetkých strán .

Právo na technická konštrukčná zmeny v priebehu neustáleho vývoja produktu zostáva vyhradené .

Tento spotrebič bol testovaný podľa všetkých platných , aktuálne c hsmerníc CE a vyrobený podľa najnovšie ch bezpečnostných predpisov .

Likvidáci

a

Význam symbolu „ Popolnice “ .

Chrňte naša životné prostredie : nevyhadzujte elektrická zariadenia do domového odpadu .

Všetka elektrická zariadenia , ktorá už nebudete používať , vráť te na zberná miesta určená k ich likvidáciú .

To pomáha zabrániť potenciálny m vplyvom nesprávne likvidácia na životné prostredie a ľudské zdravie _ .

To prispeje k recyklácii a ďalším formám opätovného využítie elektrických a elektronických zariadenia .

Informácie o tom, kde možno zariadenia zlikvidovať , získa skáte od miestneho úradu . _ Váš predajcu a zmluvné partner je rovnako povinný bezplatne prevziať starý spotrebič

