

botti[®]
E L E C T R O N I C

INSTRUKCJA OBSŁUGI



GOFROWNICA

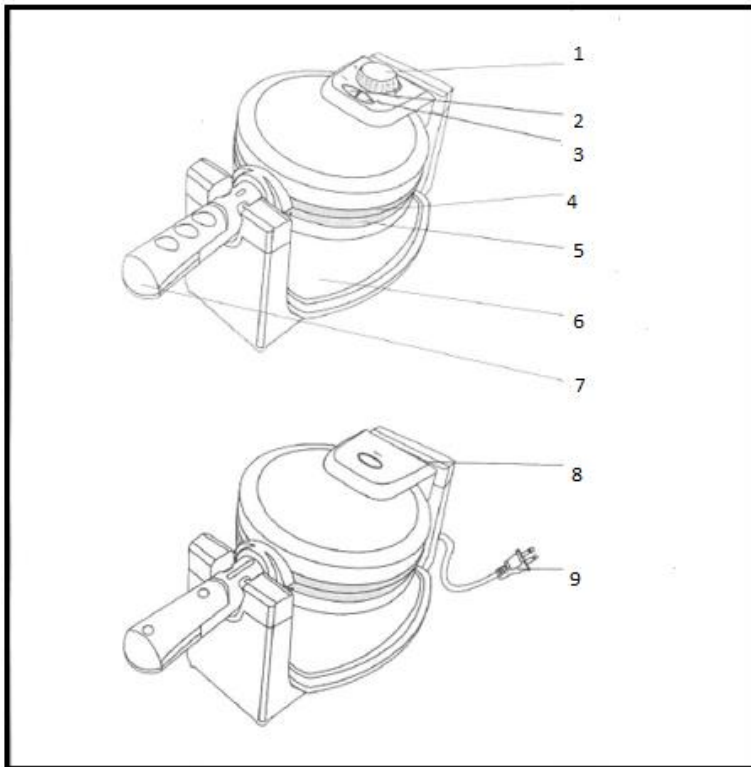
MODEL: GH-825

UWAŻNIE ZAPOZNAJ SIĘ Z INSTRUKCJĄ OBSŁUGI I ZACHOWAJ JĄ
DO PÓŹNIEJSZEGO WGLĄDU.



UWAGA: Gorąca powierzchnia.

OPIS URZĄDZENIA



1. Pokrętko regulacji temperatury
2. Lampka wskaźnikowa zasilania (czerwona)
3. Lampka wskaźnikowa gotowości do pracy (zielona) (widok z góry)
4. Górna nieprzywierająca płyta grzewcza
5. Dolna nieprzywierająca płyta grzewcza
6. Wyjmowana taca ociekowa
7. Składany uchwyt
8. Lampka wskaźnikowa gotowości do pracy (zielona) (widok z dołu)
9. Kabel zasilający

PRZED PIERWSZYM UŻYCIEM

1. Odpakuj produkt i zachowaj wszystkie elementy opakowania do czasu, gdy upewnisz się, że urządzenie nie jest uszkodzone i działa poprawnie.
2. Starannie zapoznaj się z instrukcją przed pierwszym użyciem.
3. Wyjmij produkt z opakowania. Przechowuj i utylizuj opakowania w odpowiedzialny sposób. Plastikowa folia do pakowania może stwarzać ryzyko uduszenia dla

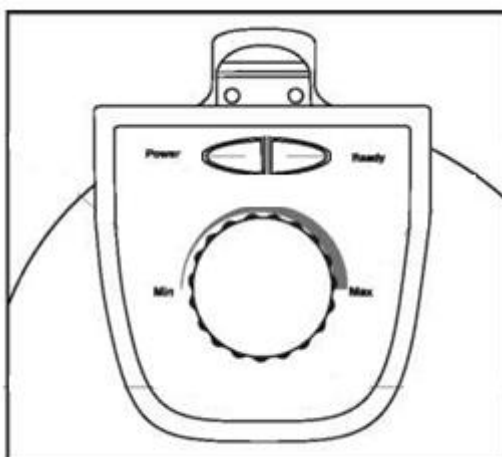
niemowląt i małych dzieci, więc upewnij się, że wszelkie opakowania pozostają poza ich zasięgiem.

4. Przed każdym użyciem sprawdź czy produkt nie jest uszkodzony ani zużyty. Nie używaj produktu, jeśli jakkolwiek jego część jest uszkodzona.
5. Płyty grzewcze oczyścić gąbką lub szmatką zwilżoną ciepłą wodą.
UWAGA: Nie zanurzać urządzenia w wodzie, ani nie myć płyt grzewczych pod bieżącą wodą.
6. Osuszyć szmatką lub ręcznikiem papierowym.
7. Całkowicie rozwinąć kabel sieciowy.
8. Po nałożeniu na płyty cienkiej warstewki oleju, należy zamknąć urządzenie i podłączyć do zasilania.

UWAGA: Podczas pierwszego użycia urządzenie może wydzielać lekki dym lub zapach. Jest to zjawisko normalne i nie ma wpływu na bezpieczeństwo.

SPOSÓB UŻYTKOWANIA

1. Ustawić urządzenie na płaskiej, stabilnej powierzchni.
2. Podłączyć wtyczkę do uziemionego gniazdka sieciowego 220-240V, 50/60Hz.
3. Jednocześnie zaświecą się obie lampki wskaźnikowe (czerwona i zielona). Podczas pracy czerwona lampka wskaźnikowa będzie zawsze świecić.
4. Przekręcić pokrętkę regulacji temperatury do ustawienia MAX w celu wstępnego nagrzania. Jeśli gofrownica osiągnie żądaną temperaturę zaświeci się zielona lampka wskaźnikowa.



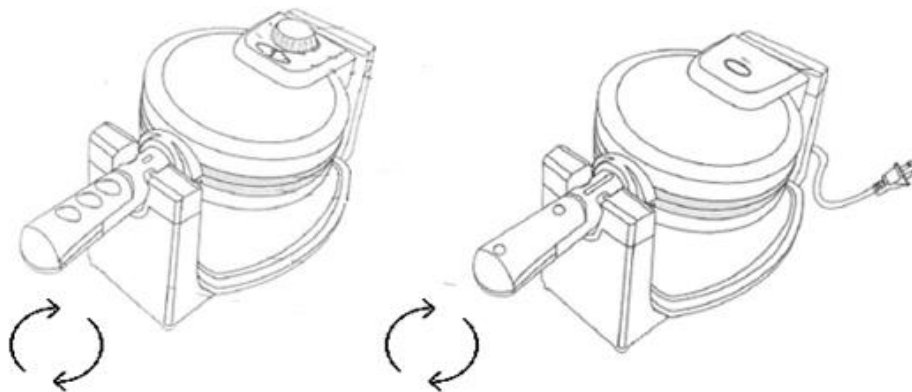
5. Przed przystąpieniem do pieczenia przekręć pokrętkę regulacji temperatury na żądane ustawienie.

Uwaga: Niższe temperatury umożliwiają wykonanie gofra o jaśniejszym brązowym kolorze, podczas gdy gofry wykonane przy wyższej temperaturze są ciemniejsze i bardziej chrupkie. Podczas przygotowywania gofra według przepisu po raz pierwszy, ustawić pokrętkę regulacji na środku, a następnie wyregulować zgodnie z preferencjami. Przepisy różnią się czasem pieczenia i rodzajem ciasta. Te z większą ilością cukru będą brązowieć szybciej. Należy zapamiętać idealne ustawienie dla każdego przepisu na ciasto do wykorzystania w przyszłości.

6. Gdy urządzenie osiągnie właściwą temperaturę (około 2-3 minuty), zaświeci się (zielona) lampka wskaźnikowa gotowości.
7. Otworzyć urządzenie i delikatnie przesmarować płyty grzewcze olejem.
8. Wlać przygotowane ciasto na gofry na dolną powierzchnię grzewczą i równomiernie rozprowadzić.

Uwaga: Upewnić się, że ciasto nie wypływa poza krawędź powierzchni grzewczej.

9. Natychmiast zamknąć urządzenie za pomocą uchwytu tak, by ciasto rozlało się równomiernie na całej powierzchni płyty. Obrócić gofrownicę o 180 stopni do dołu aż do zablokowania w płaskiej i stabilnej pozycji. Obrotowa gofrownica będzie piec do momentu zapalenia się zielonej lampki wskaźnikowej (z tyłu gofrownicy).



Uwaga: Nie trzymać za uchwyt urządzenia podczas piekania, gdyż zapobiega to wyrastaniu ciasta.

Uwaga: Podczas piekania (zielona) lampka wskaźnikowa termostatu zapala się i gaśnie w regularnych odstępach czasu, w celu zapewnienia stałej temperatury piekania.

10. Czas piekania wynosi około 3-5 minut. Może się zmieniać w zależności od konsystencji ciasta i wymaganego stopnia zbrązowienia.
11. Obrócić gofrownicę o 180° do góry aż do zablokowania w płaskiej i stabilnej pozycji. Unieść delikatnie górną płytę grzewczą; aby sprawdzić stan wypieczenia gofra. Jeśli nie jest gotowy, kontynuować pieczenie przez 1 minutę i sprawdzić ponownie.
12. Po zakończeniu piekania należy wyjąć gofra za pomocą plastikowej bądź drewnianej łopatkki.

Uwaga: Nie używać w tym celu przedmiotów metalowych lub ostrych, gdyż można w ten sposób uszkodzić powłokę płyty grzewczej.

13. Po zakończeniu pracy, odłączyć urządzenie od zasilania, wyjmując wtyczkę z gniazdka i odczekać, aż ostygnie.

CZYSZCZENIE I PRZECHOWYWANIE

1. Przed przystąpieniem do czyszczenia urządzenia należy je odłączyć od zasilania, wyjmując wtyczkę z gniazdka i odczekać, aż ostygnie.
2. W celu wyczyszczenia urządzenia od zewnątrz należy użyć lekko zmoczonej gąbki, a następnie starannie osuszyć urządzenie.
3. W celu wyczyszczenia płyt grzewczych, należy użyć lekko zmoczonej gąbki z dodatkiem płynu do naczyń. Następnie starannie osusz urządzenie.
4. Jeśli doszło do zapieczenia resztek ciasta na płycie, zalecamy użycie oleju roślinnego w celu rozmiękczenia zapieczonych resztek i usunięcie ich po upływie 5 minut.
5. W żadnym razie nie używać myjek do szorowania, ani proszku.
6. **Nie zanurzać urządzenia, ani przewodu zasilającego w wodzie, ani w żadnej innej cieczy.**
7. **Urządzenie nie nadaje się do mycia w zmywarce.**
8. W celu przechowywania zawsze odłączaj urządzenie od zasilania. Upewnij się, że urządzenie jest zimne, suche i czyste. Przewód zasilający można owinąć wokół podstawy.

INFORMACJE DOTYCZĄCE GWARANCJI

Producent udziela gwarancji zgodnie z prawem obowiązującym w kraju zamieszkania klienta. Gwarancja obejmuje jedynie wady w materiale lub jakości wykonania. Naprawy w ramach gwarancji mogą być realizowane jedynie przez autoryzowane centrum serwisowe. Zgłaszając roszczenie na mocy gwarancji należy przedłożyć oryginalny dowód zakupu (z datą zakupu).

Gwarancja nie ma zastosowania w następujących przypadkach:

- Normalne zużycie urządzenia w eksploatacji
- Nieprawidłowe użycie, np. przeciążenie urządzenia, stosowanie niezatwierdzonych akcesoriów.
- Użycie siły, uszkodzenie spowodowane przez wpływ zewnętrzny.
- Uszkodzenie spowodowane brakiem stosowania się do instrukcji obsługi, np. podłączenie do nieprawidłowego zasilania lub brak przestrzegania instrukcji instalacji.
- Częściowe lub całkowite rozmontowanie urządzenia.

SPECYFIKACJA TECHNICZNA

Moc znamionowa: 1100W
Napięcie znamionowe: 220-240V
Częstotliwość znamionowa: ~ 50/60Hz



Produkt spełnia wszystkie podstawowe wymagania dyrektyw Unii Europejskiej, które go dotyczą.