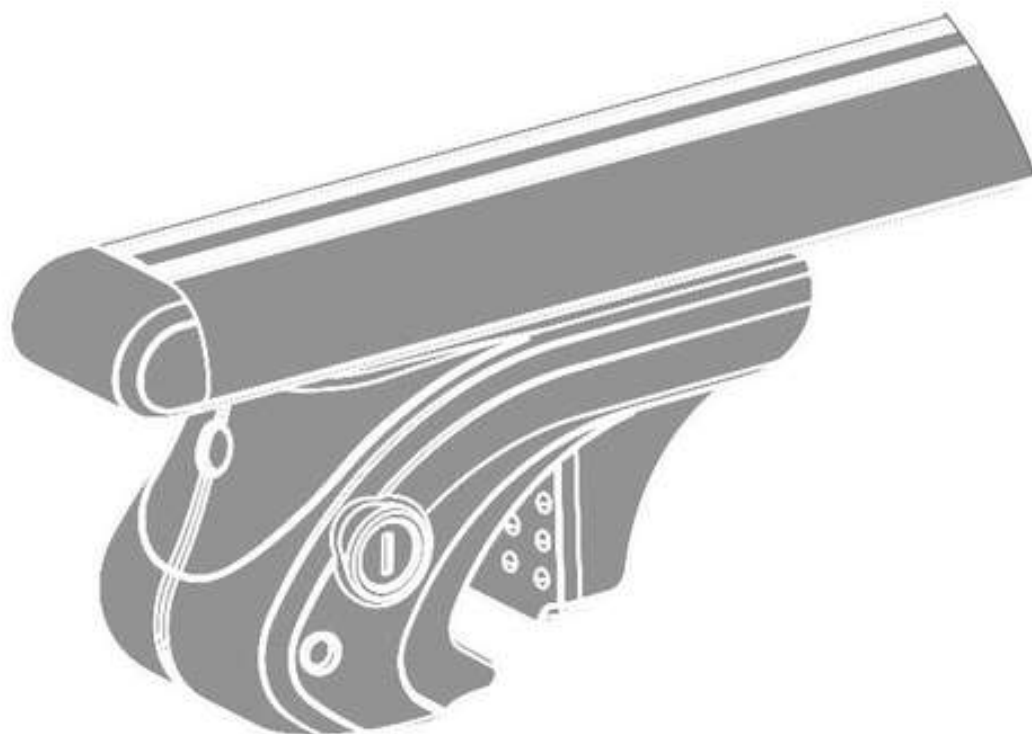


SIXTOL

DESIGNED QUALITY

CZ	Příčný nosník se zámkem ROOF RACK 120 cm, 90 kg	SX1016
EN	Crossbars with lock ROOF RACK 120 cm, 90 kg	
DE	Querträger für Dachreling mit Schloss ROOF RACK 120 cm, 90 kg	
PL	Belki poprzeczne na relingi ROOF RACK 120 cm, 90 kg	
HU	Keresztgerendák ROOF RACK 120 cm, 90 kg	
RO	Bare transversale pentru șine ROOF RACK 120 cm, 90 kg	



Seznam součástí:

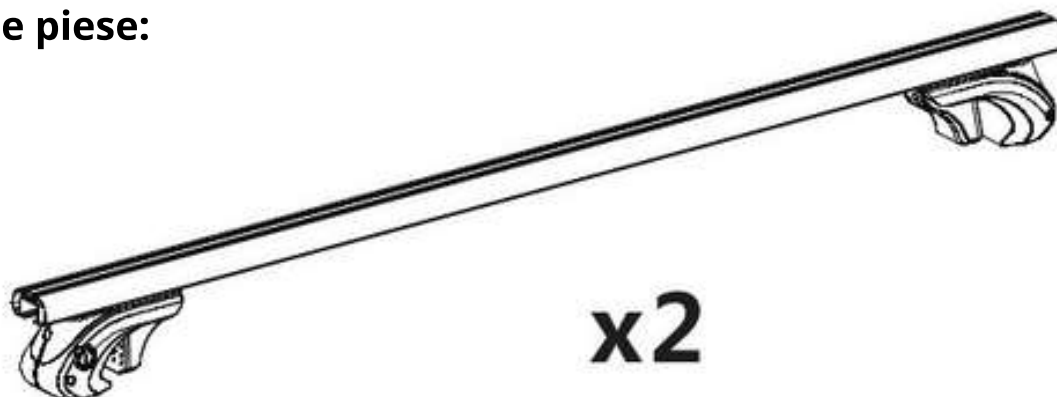
List of parts:

Teileliste:

Lista części:

Alkatrészek listája:

Lista de piese:



SIXTOL

Návod k montáži:

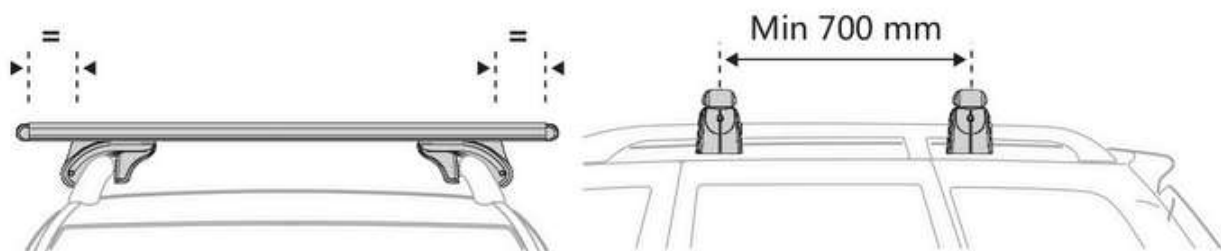
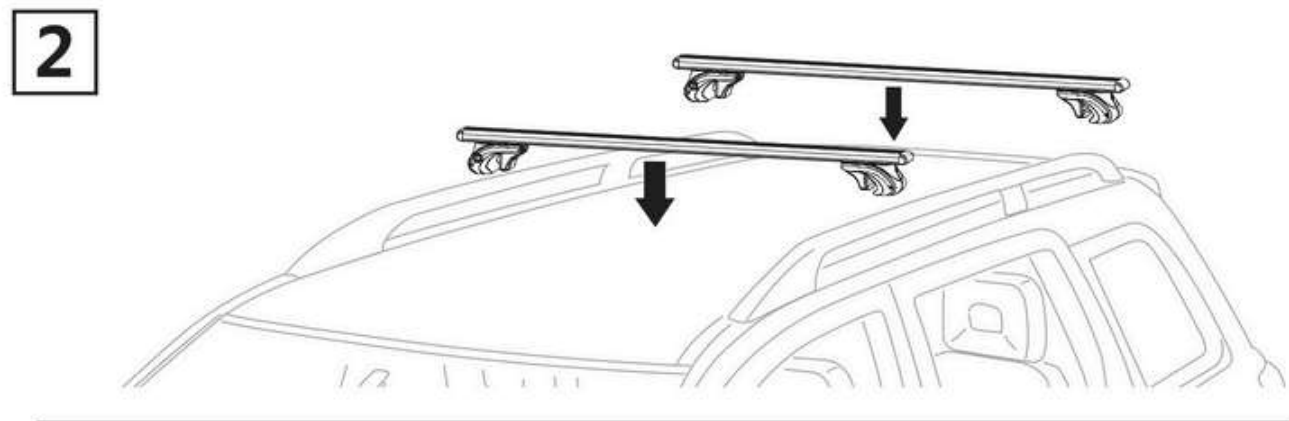
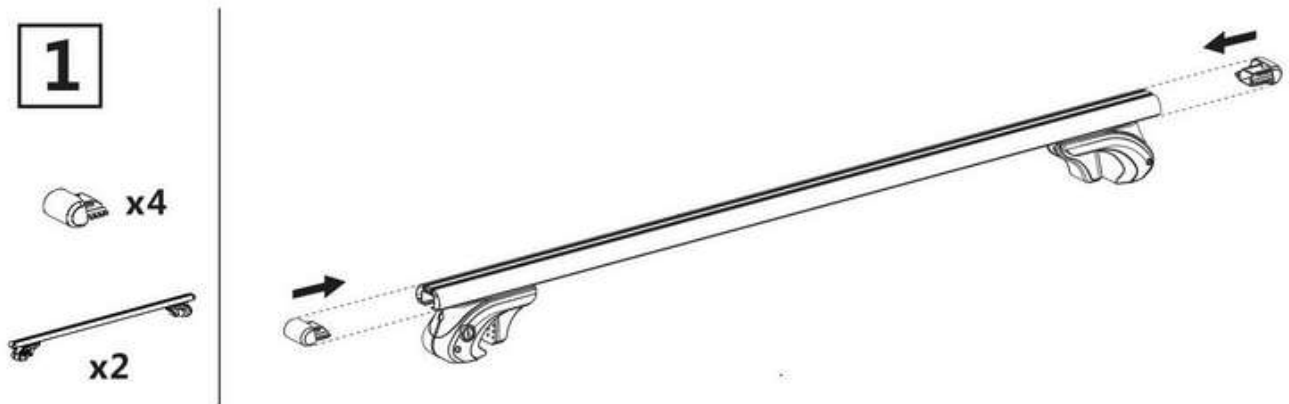
Assembly instructions:

Montageanleitungen:

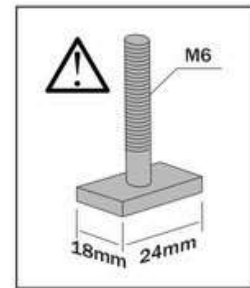
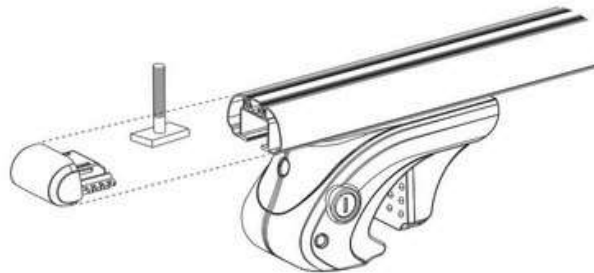
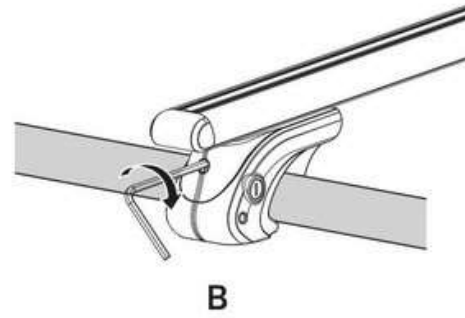
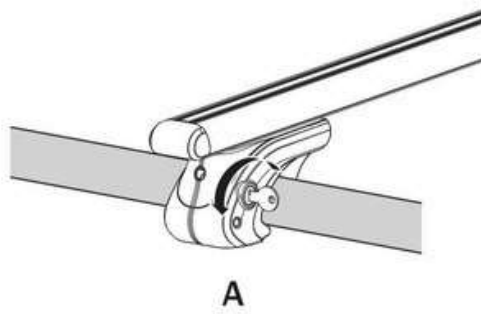
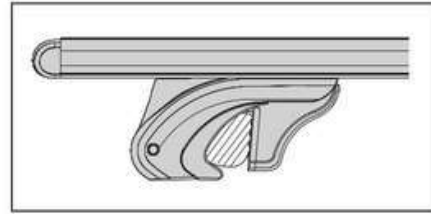
Instrukcje składowania:

Szerelési útmutató:

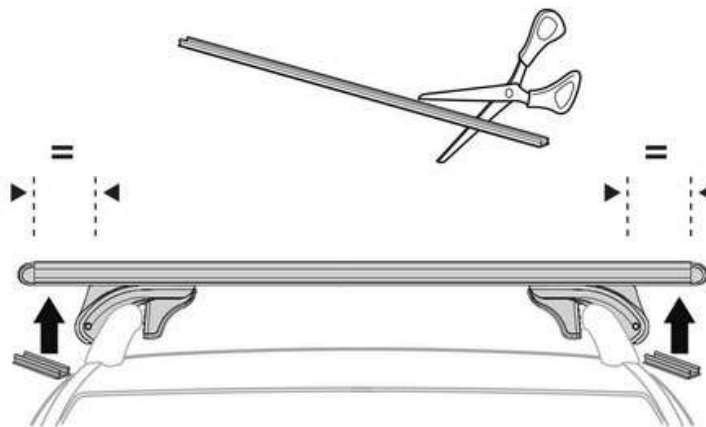
Instrucțiuni de asamblare:



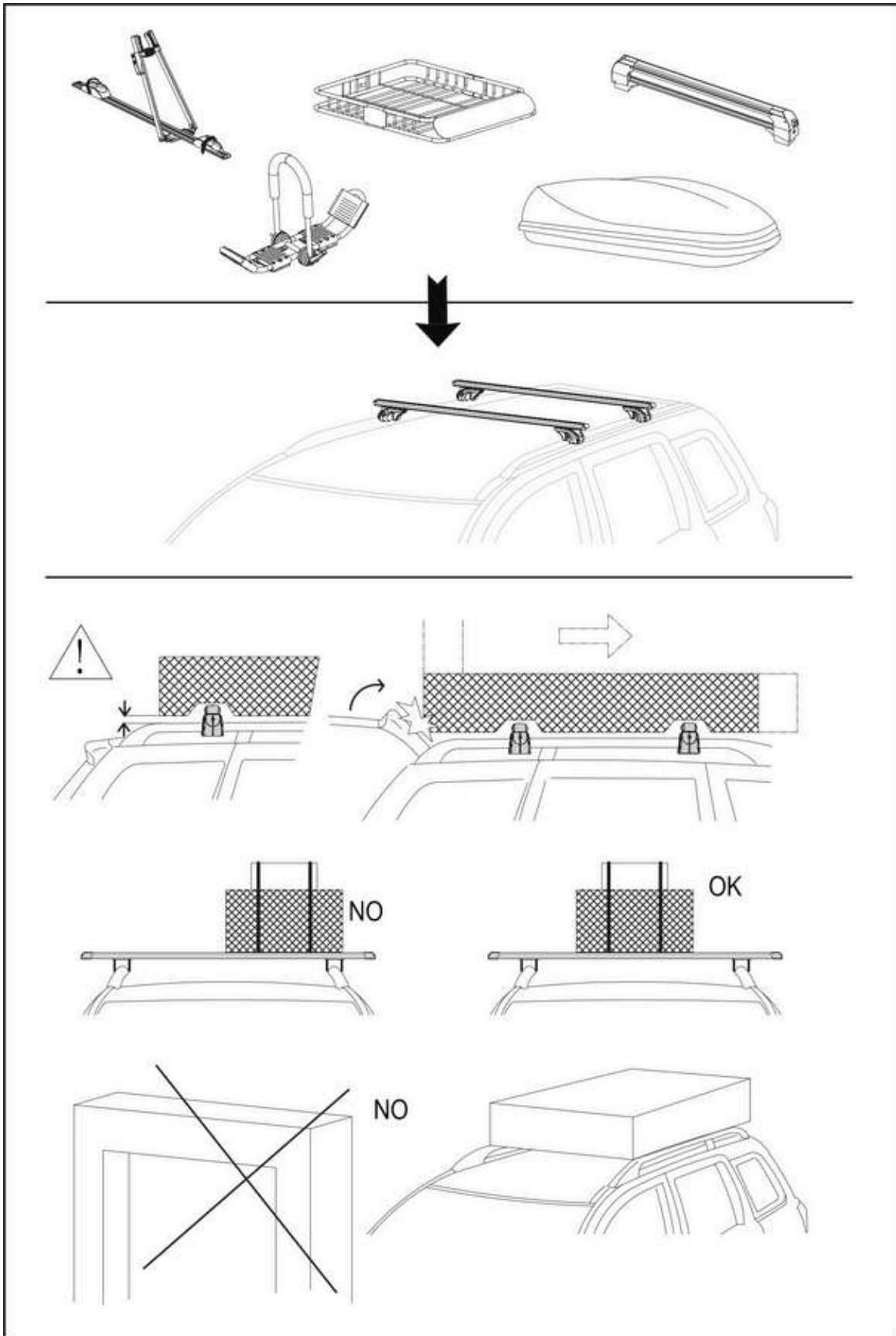
3



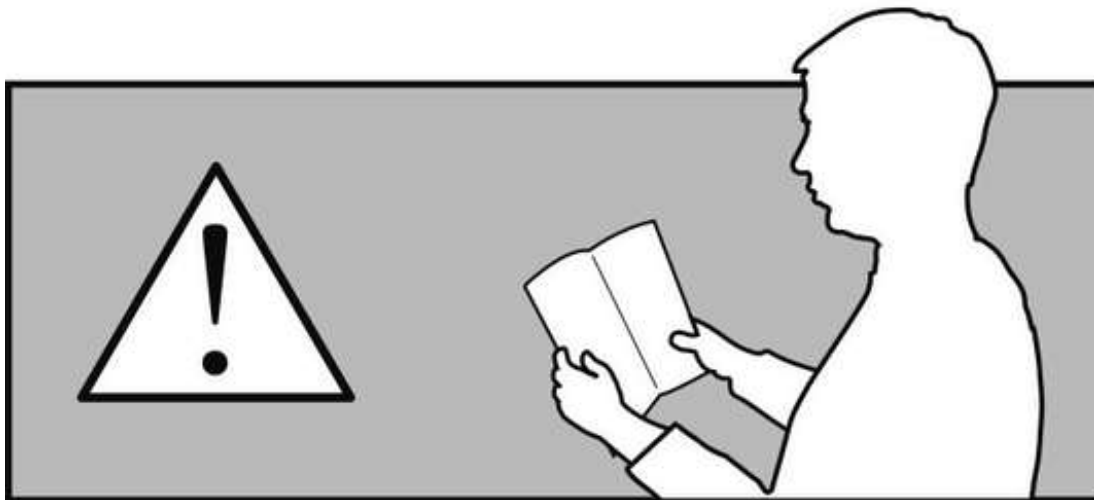
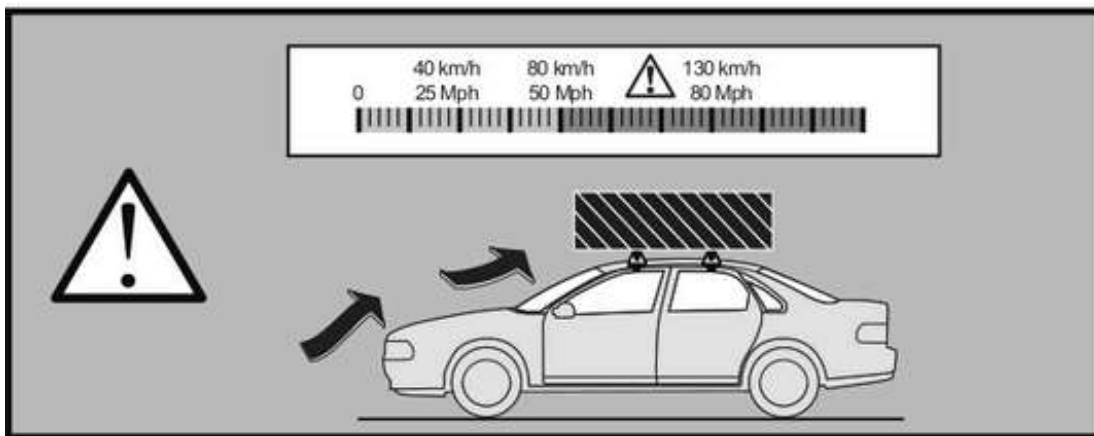
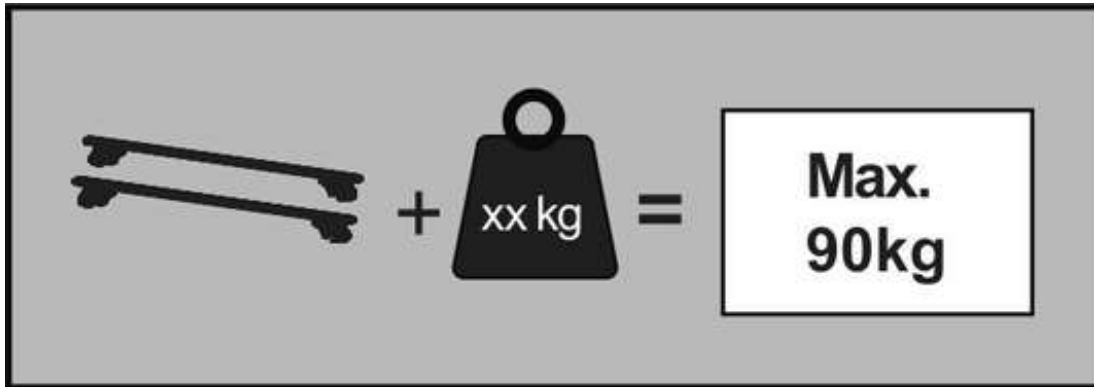
OPTIONAL ACCESSORIES



SIXTOL



SIXTOL



UPOZORNĚNÍ

MONTÁŽ:

1. Před použitím produktu si prosím pečlivě přečtete přiložený návod k použití a uchovejte ho na bezpečném místě pro budoucí potřeby. Po rozbalení produktu zkontrolujte seznam součástí. Před upevněním na vozidlo se ujistěte, že všechny součásti jsou kompletně smontovány podle návodu k použití.
2. Před každým použitím příčnicku očistěte střechu vozidla a všechny součásti, které s ním přijdou do styku.
3. Během montáže postupujte podle návodu ve správném pořadí jednotlivých kroků, tj. 1, 2, 3 atd.
4. Nejsou-li v návodu uvedeny konkrétní vzdálenosti umístění příčnicků, pokuste se mezi nimi dodržet minimální vzdálenost 700 mm.
5. Při přepravě rozměrných nákladů nesmí být vzdálenost mezi příčnickými méně než 600 mm.
6. Po každé montáži příčných nosníků na střechu vozidla, ujistěte se, že jsou pevně upevněny. Proveďte test tahem a tlakem proti každému příčnicku a také proti jednotlivým bodům upevnění ke střechě. Pokud se kterákoliv část příčnicku pohybuje, je nutné ho lépe upevnit. Tento test je zapotřebí provádět pravidelně.
7. Některé typy slunečních clon a rádiových antén nelze v kombinaci s těmito příčnickými používat.
8. Tyto střešní příčnický je možné instalovat na vozidla s prosklenou střechou, pokud není v návodu k montáži uveden opak.
9. Výrobce nenese odpovědnost za škody na majetku nebo za ztracené věci z nákladu, způsobené nesprávnou montáží nebo nesprávným použitím produktu.
10. Na produktu není povoleno provádět jakékoliv úpravy.
11. V případě dotazů ohledně používání a omezení tohoto produktu kontaktujte vašeho prodejce. Důkladně si přečtete návod k použití a informace o záruce.

NÁKLAD:

1. Nesmí být překročena maximální nosnost produktu, která je uvedena v návodu k montáži. Tento limit se však podřizuje maximální povolené nosnosti vozidla uváděné jeho výrobcem. Vždy se řiďte nižší povolenou nosností.
2. Max. nosnost střechy = hmotnost příčnicků + příslušenství upevněné na příčnicích + hmotnost nákladu
3. Náklad nesmí výrazně přesáhnout šířku vozidla a vždy by měl být rovnoměrně rozložený na obou příčnicích, s těžištěm co možná nejnižší.
4. Maximální nosnost se týká jak jedoucího, tak zaparkovaného vozidla.
5. Pokud přepravujete dvě a více surfovacích prken, neumísťte je na příčnický vedle sebe, ale na sebe.
6. Pokud přepravujete surfovací prkna nebo jiný dlouhý náklad, je nutné jej zajistit v přední i zadní části vozidla.
7. Lyže se musí přepravovat špičkami směřujícími do zadní části vozidla.
8. Před umístěním nákladu na střechu vozidla z nákladu sundejte všechny volné nebo odnímatelné součásti jako jsou dětská sedačka na kolo, pumpička, blatníky apod.
9. Náklad musí být důkladně zajištěn. K zajištění střešního nákladu není vhodné používat upínací gummy "gumicuky".
10. Bezpečné zajištění nákladu zkontrolujte po ujetí kratší vzdálenosti a poté v pravidelných intervalech. Pokud to bude potřeba, utáhněte upínací popruhy.
11. POZN: Vždy zkontrolujte bezpečné a správné upevnění nákladu!

JÍZDNÍ VLASTNOSTI A NAŘÍZENÍ:

1. Rychlost jízdy vždy upravte dle přepravovaného nákladu a stávajících jízdních vlastností jako jsou typ a kvalita vozovky, povětrnostní podmínky, dopravní situace a aktuální rychlostní omezení.
2. Rychlost vozidla s nákladem na střeše nesmí za žádných okolností překročit 130 km/h. Vždy je nutné brát v úvahu aktuální rychlostní limity a jiná dopravní nařízení.
3. Přes zpomalovací prahy jezděte pomalu, maximální rychlostí 10 km/h.
4. Mějte na paměti, že s s příčnický anebo nákladem na střeše vozidla se zvětší jeho celková výška.
5. Pokud je na střeše vozidla upevněn náklad, změní se řídicí a brzdové vlastnosti vozidla a také jeho náchylnost na boční vítr.
6. Produkty opatřené zámkem by měly být vždy během převozu uzamčeny.
7. Jízda v terénu je povolena pouze s příčnický bez nákladu.
8. Přizpůsobte rychlost vaší jízdy stavu vozovky a vezenému nákladu. Pravidelně kontrolujte upevnění příčných nosníků, zejména při jízdě v drsném terénu.

ÚDRŽBA:

1. Zkontrolujte a případně vyměňte opotřebované nebo poškozené součástky.
2. U příčných nosníků je nutno provádět pravidelné čištění a údržbu, zejména v zimním období.
3. Šrouby a zámký (jsou-li součástí) je nutno pravidelně promazávat.
4. Pokud nejsou příčné nosníky používány, měly by být z vozidla odmontovány.
5. Po odmontování příčných nosníků z vozidla pečlivě uschovejte všechny spojovací materiál a další drobné součásti.

Hlavní přednosti:

- ROOF RACK jsou lehké příčné nosiče s upevněním na hagusy.
- Příčnický jsou vyrobeny z hliníku a odolného plastu.
- Jsou opatřeny zámký, které chrání před jejich odcizením.
- Příčnický jsou vybaveny drážkou pro T-šroub.

Technické parametry:

- Typ upevnění: na podélné nosiče (hagusy)
- Maximální zatížení: 90 kg
- Délka příčnicků: 120 cm
- Uzamčení k vozidlu: ano
- Profil nosiče: 52 x 27 mm (ovál)
- Pro vozy s roztečí podélných nosičů: max. 115 cm
- Pro max. průřez podélného nosiče vozidla: 45 x 74 mm
- Šířka T-drážky: 20 mm
- Certifikace: ISO PAS 11154:2006
- Hmotnost příčnicků: 3,5 kg
- Materiál: hliník, ABS plast

CZ - Vyhradzujeme si právo učinit změny v tomto návodu k použití bez předchozího upozornění. Nejaktuálnější verze návodu k použití je k dispozici na eshopu v kartě tohoto produktu.

EN - We reserve the right to make changes to this user manual without prior notice. The most current version of the user manual is available on the e-shop under the tab of this product.

DE - Wir behalten uns das Recht vor, ohne vorherige Ankündigung Änderungen an dieser Bedienungsanleitung vorzunehmen. Die aktuellste Version des Benutzerhandbuchs finden Sie im E-Shop unter der Registerkarte dieses Produkts.

PL - Zastrzegamy sobie prawo do wprowadzania zmian w niniejszej instrukcji obsługi bez wcześniejszego powiadomienia. Najbardziej aktualna wersja instrukcji obsługi dostępna jest w sklepie internetowym w zakładce tego produktu.

HU - Fenntartjuk magunknak a jogot a jelen használati útmutató előzetes értesítés nélküli változtatására. A használati útmutató legfrissebb változata az e-shopban, a termék füle alatt érhető el.

RO - Ne rezervăm dreptul de a face modificări acestui manual de utilizare fără notificare prealabilă. Cea mai recentă versiune a manualului de utilizare este disponibilă în magazinul electronic sub fila acestui produs.

SIXTOL

ROOF RACK SX1016

