

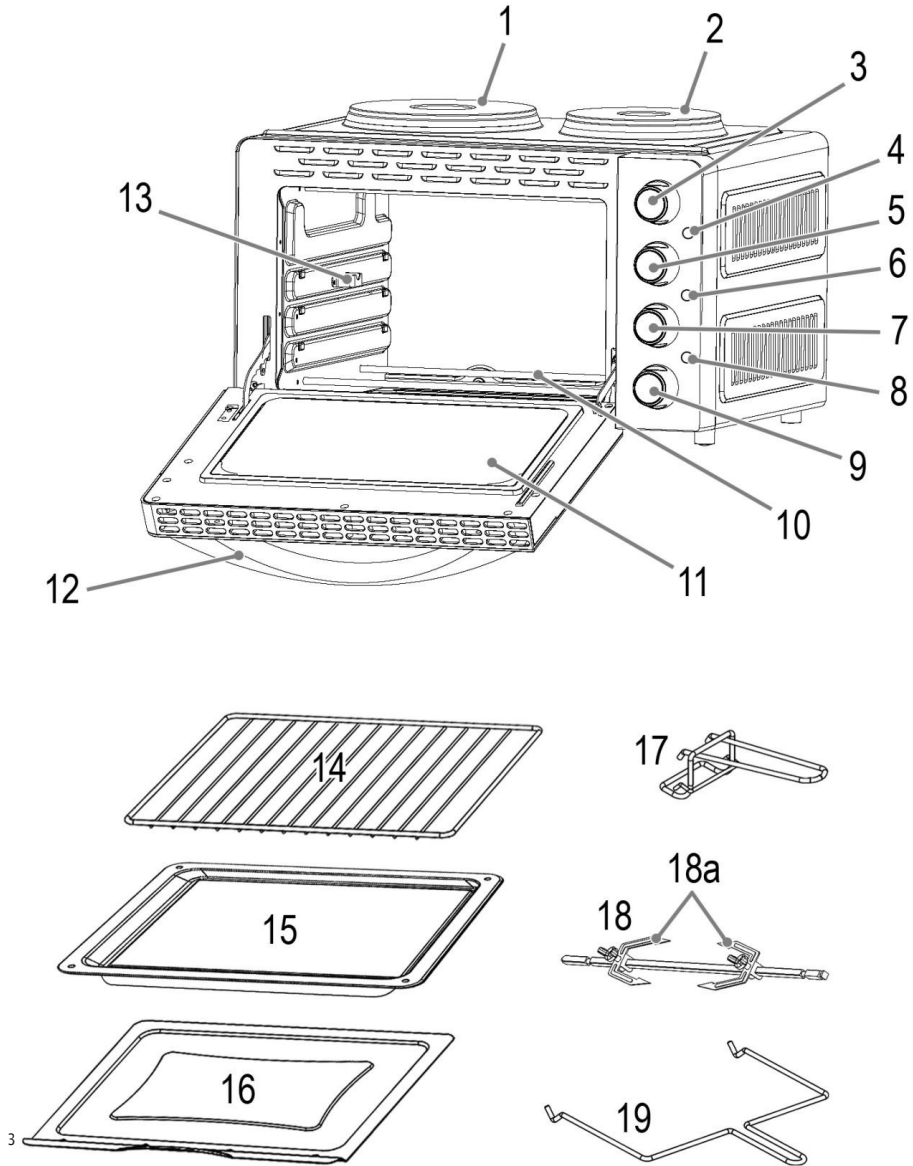
مینی کیتشن



Návod k použití

Пřehled komponentů

نظرة عامة على المكونات



Všeobecné bezpečnostní pokyny

- Spotřebič je určen výhradně pro soukromé použití a pro předpokládaný účel.
Tentospotřebič není vhodný pro komerční použití.
- Nepoužívejte jej venku. Chraňte jej před zdroji tepla, přímým slunečním zářením, vlhkostí (nikdy jej neponořte do žádné kapaliny) a ostrými hranami. Nepoužívejte jej s mokřima rukama. Pokud je spotřebič vlhký nebo mokrý, okamžitě jej odpojte. · Vždy vypněte spotřebič a vytáhněte síťovou zástrčku ze zásuvky (tahejte za zástrčku, ne za kabel), když spotřebič nepoužíváte, připojujete při slušování, při čištění nebo v případě poruchy.
- Neprovazujte spotřebič bez dozoru. Pokud opustíte místnost, měli byste spotřebič vždy odvyprout. Vytáhněte zástrčku ze zásuvky.
- Spotřebič a síťový kabel je třeba pravidelně kontrolovat, zda nevykazují známky poškození. Pokud zjistíte poškození, záření se nesmí používat.
- Neopravujte spotřebič sami. Vždy kontaktujte autorizovaného technika.
- Používejte pouze originální náhradní díly. · Aby byla zajištěna bezpečnost vašich dětí, uschovejte si všechny obaly (plastové sáčky, krabice, polystyren atd.) mimo jejich dosah.

VAROVÁNÍ:

Nedovolte malým dětem hrát si s plastovou fólií. Hrozí nebezpečí udušení!

DŮLEŽITÉ:

Nejprve si přečtěte samostatně přiložené bezpečnostní pokyny.

Návod k použití

Děkujeme, že jste si vybrali náš produkt. Doufáme, že se vám bude používání spotřebiče líbit.

Před použitím tohoto spotřebiče si pečlivě přečtěte návod k použití a samostatně přiložené bezpečnostní pokyny.

Tyto dokumenty včetně záručního listu, účtenky a pokud možno krabici s vnitřním obalem uschovejte na bezpečném místě. Pokud spotřebič předáváte třetí osobě, vždy přiložte všechny příslušné dokumenty.

Symbyly v tomto návodu k použití

Důležité informace pro vaši bezpečnost jsou speciálně označeny. Abyste předešli nehodám a poškození spotřebiče, je nezbytné dodržovat tyto pokyny:



VAROVÁNÍ:

To vás varuje před nebezpečím pro vaše zdraví a upozorňuje na možná rizika zranění.



POZOR:

To se týká možných nebezpečí pro spotřebič nebo jiné předměty.

Obsah

Přehled komponent.....	
Vybalení spotřebiče.....	
Přehled komponent/rozsah dodávky.....	
Upozornění pro používání spotřebiče.....	
Poznámky k použití.....	
Symbolické varné desky.....	
Symbolická trouba.....	
Elektricky připojená zátěž.....	
Elektrické připojení.....	
Před prvním použitím.....	
Nádobí na vaření.....	
Trouba.....	
Nástroje pro odstranění.....	
Úkon.....	
Používání varných desek.....	
Používání trouby.....	
Rotační rožeň.....	
Konec používání.....	
Čištění.....	
Varné desky.....	
Plech na drobky, plech na pečení, grilovací rošt, rotační rožeň, vidličky.....	
Vnitřek trouby.....	
Bydlení.....	

Úložný prostor.....	
Technická data.....	
Likvidace.....	
Význam symbolu „popelnice“.....	

Vybalení spotřebiče

1. Vyměte spotřebič z obalu.
2. Odstraňte veškerý obalový materiál, jako jsou fólie, výplňový materiál, stahovací pásky a kartonové obaly.
3. Zkontrolujte úplnost rozsahu dodávky.
4. Pokud je obsah balení neúplný nebo pokud lze zjistit poškození, spotřebič neuvádějte do provozu. Okamžitě jej vraťte prodejci.
5. Odstraňte ze spotřebiče všechny stávající nálepky.
6. Na přístroji může být stále prach nebo zbytky z výroby spotřebič. Doporučujeme čistit spotřebič tak, jak je popsáno v části „Čištění“.

Přehled komponent/ Rozsah dodávky

- 1 varná deska, velká
- 2 Varná deska, malá
- 3 Ovladač malá varná deska
- 4 Kontrolka ohřevu (malá varná deska)
- 5 Ovladač velká varná deska
- 6 Kontrolka ohřevu (velká varná deska)
- 7 Regulátor teploty trouby
- 8 Kontrolka provozu
- 9 Přepínač funkcí trouby
- 10 Topné těleso
- 11 Skleněné dveře
- 12 Klika dveří
- 13 Závěsný přípravek pro otočný rožeň
- 14 Grilovací rošt
- 15 Plech na pečení/odkapávač
- 16 Zásobník na drobky
- 17 Nástroj na demontáž grilovacího roštu a plechu na pečení
- 18 Otočný rožeň
 - 18a Vidlice na rožni
- 19 Nástroj pro demontáž otočného rožeň

Upozornění pro používání spotřebiče



VAROVÁNÍ: -

Nebezpečí popálení! Spotřebiče se dotýkejte pouze za rukojeť a spínače.

VAROVÁNÍ:

Při používání nástrojů pro vyjímání plechu na pečení nebo otočného rožně se také chráňte před horkem v rukavicích nebo rukavících.

- Nebezpečí požáru! Nikdy nepoužívejte nádoby vyrobené z plastu, lepenky, papíru a podobně.

POZOR:

Nepoužívejte sáčky na pečení nebo skleněné nádoby. Ty mohou prasknout.

- Spotřebič umístěte na rovný, záruvzdorný povrch!
- Udržujte dostatečnou vzdálenost od vysoce hořlavých předmětů, jako je nábytek, závěsy atd.! Nikdy neumístujte spotřebič do skříně!

- Nainstalujte spotřebič zadním panelem směrem ke stěně.
- Při používání trouby ponechte alespoň 12 cm volného prostoru všechny strany spotřebiče, aby byla umožněna dostatečná cirkulace vzduchu.
- Kvůli stoupajícímu teplu a výparům nepokládejte aplikaci pod nástěnné skříně.
- Ujistěte se, že se síťový kabel nedotýká horkých částí spotřebič během provozu.
- Spotřebič používejte vždy pod dohledem. Velmi suchý chléb se může uvnitř spotřebiče vznítit!
- Během používání na spotřebič nepokládejte žádné předměty, které nepotřebujete k vaření.
- Tento spotřebič má dvířka z tvrzeného bezpečnostního skla. Sklo je pevnější než běžné sklo a odolnější proti rozbití. Zabraňte poškrábání povrchu dveří. Pokud má sklo dvířek škrábanec nebo zářez, kontaktujte náš servis nebo odborníka.
- Neskladujte v této troubě žádné jiné materiály než příslušenství doporučené výrobcem, když ji nepoužíváte.

Poznámky k použití

Symbolické varné desky	
Ovladač (3)	Malá varná deska
Ovladač (5)	Velká varná deska

Symbolická trouba	
Ovladač (7)	
Přepínač funkcí (9)	
	Horní teplo
	Spodní ohřev

Horní a spodní ohřev

Horní a spodní ohřev s konvekcí

Elektricky připojená zátěž

- Spotřebič je určen pro maximální příkon 3100W. Tato připojená zátěž doporučuje samostatný vstupní kabel zajištěný 16A chráněným spínačem.
- Nepoužívejte žádné vícenásobné zásuvky, stejně jako tento spotřebič silný.
- Pozor, přetížení: Pokud používáte prodlužovací kabely, měly by mít průřez kabelu alespoň 1,5 mm². Kabely s menším průřezem se mohou přehřívat.
- Ujistěte se, že kabel je položen tak, aby se o něj nemohlo vytáhnout nebo o něj zakopnout.

Elektrické připojení

1. Otočte všechny ovládací prvky proti směru hodinových ručiček až na Nastavte přepínač funkcí do polohy doraz. pozice.
2. Zkontrolujte, zda síťové napětí, které chcete použít, odpovídá napětí spotřebiče. Informace o něm naleznete na typovém štítku.
3. Zapojte síťovou zástrčku do správně nainstalovaného rázového pouze zkušební zásuvka.

Před prvním použitím

Na varných deskách a topných tělesech je ochranná vrstva, která se při zahřátí spotřebiče spálí.

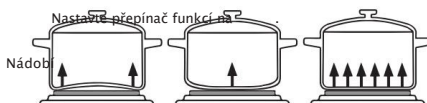
To může způsobit vznik kouře a zápachu při používání spotřebiče, které však po několika použitích zmizí. Nejedná se o závadu.

- Otřením můžete minimalizovat tvorbu kouře varné desky a topná tělesa před prvním použitím lehce navlhčeným hadříkem.
- Nepoužívejte čisticí prostředky!
- Poté jej otřete suchým hadříkem.
- Spotřebič zapínejte pouze ve zcela suchém stavu.

- Vždy zajistěte dostatečné větrání.
- Před prvním použitím spotřebič používejte několik minut samostatně, aby mohly ochranné desky postupně odstranit.

1. Zapněte obě varné desky bez použití nádoby. Otočte ovladače a na MAX.

2. Poté troubu provozujte bez příslušenství a bez vaření jídla. Otočte regulátor °C na 230 °C.



- K tomu použijte pouze hrnce s rovnou nohou optimalizovat využití energie.

- Hrnec by nikdy neměl být menší než varná deska.
To by způsobilo ztrátu energie. V nehorším případě se může varná deska zdeformovat.

Trouba

- Podnos na drobky vždy zasuňte pod spodní ohřev živel.
- Doporučujeme přehřát troubu na cca. 10-15 minut.
- Šetřete energii pomocí nastavení spínače s konvekčním ní. Ohřátý vzduch je přítom rychleji a rovnoměrně distribuován pomocí ventilátoru uvnitř trouby.
- Při grilování nebo opékání vždy používejte vloženou odkapávací nádobu. Tím se zabrání odkapávání tuku na spodní topné těleso.
- Tato trouba nemá časovač. Dobu vaření musíte ovládat sami.
- Vaše trouba vám nabízí řadu nastavení. Podle svého receptu zvolte teplotu.

Zde je několik příkladů, jak můžete použít

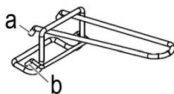
Funkce:

- **Horní ohřev:**
Na grilování nebo gratinování kastrolu.
Horní ohřev s rotačním rožněm a konvekcí:
Drůbež a velké kusy masa se pečou rovnoměrně.
- **Horní a spodní ohřev s konvekcí:**
Například na pizzu, pečivo atd.

Nástroje na odstranění (17 a 19)

- a) K vyjmutí plechu na pečení
- b) Pro vyjmutí grilovacího roštu

Chcete-li rotační rožeň vyjmout, použijte nástroj pro demontáž (19).



Úkon

- Varné desky a troubu můžete ovládat samostatně nebo v kombinaci.
- Při použití obou varných desek a trouby na současně může být doba vaření o něco delší než při použití bez trouby. To je způsobeno technickými důvodů a nejedná se o závadu.



Použití varných desek

1. Otáčejte regulátorem a/nebo doprava, dokud se nerozsvítí příslušná kontrolka topení.
2. Vyberte nastavení mezi 1 a MAX.
Příslušná kontrolka ohřevu zhasne, když deska dosáhne teploty.

Použití trouby

1. Pomocí ovladače °C vyberte teplotu mezi LOW (nízká) a 230 °C.
2. Pomocí přepínače funkcí trouby vyberte požadovanou funkci trouby. Kontrolka (8) ukazuje, že trouba je v provozu.

Rotační rožeň

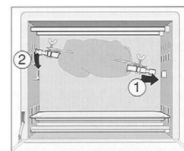
Nevybírejte pečení, které je příliš velké. Grilované jídlo musí být dostatečně daleko od vnitřních stěn a topných těles a nesmí se jich dotýkat.

1. Vložte plech/odkapávací plech do spodního vodičků hřeben trouby.
2. Otočný rožeň a vidličky potřete jedlým olejem.
3. Drůbež musí být před grilováním upravena. Chcete-li tak učinit, kravatu křídla a nohy těsně u těla pomocí kuchyňské přize.



4. Upravenou drůbež nebo kus pečeného masa opatrně položte na otočný rožeň. Nasuňte rožeň na otočný rožeň a použijte je k upevnění pečeného masa na místě. Utáhněte rožeň pomocí šroubů.

5. Připravený rotační rožeň vložte do trouby pomocí vyjímacího nástroje. Nejprve vložte konec otočného rožně bez zářezu do motoru na pravé straně trouby. Poté zavěste druhý konec otočného rožně do závěsu na levé straně trouby.



6. Zvolte teplotu a funkci. Rotační rožeň se začne otáčet. Ujistěte se, že se pečené může volně otáčet.
7. Když je maso uvařené, vyjměte otočný rožeň pomocí rukojeti.

Konec používání

1. Otočte všechny ovládací prvky proti směru hodinových ručiček až na **OFF** pozici.
Nastavte přepínač funkcí do polohy **doraz. pozice.**
2. Poté vytáhněte síťovou zástrčku ze zásuvky.

Čištění



VAROVÁNÍ:

- Před čištěním vždy vytáhněte síťovou zástrčku ze zásuvky.
- Počkejte, až spotřebič vychladne.
- Nikdy neponořujte spotřebič do vody. Mohlo by to mít za následek elektrický šok nebo požár.



POZOR:

- Nepoužívejte drátěný kartáč ani jiné abrazivní předměty.
- Nepoužívejte žádné kyselé nebo abrazivní čisticí prostředky.

Varné desky

- Varné desky čistěte vlhkým hadříkem.
- V případě silných skvrn použijte prostředek na mytí nádobí.

Plech na drobky, Plech na pečení, Grilovací rošt, Rotační rožeň, Vidličky

- Pod topnými tělesy je miska na drobky. Vytáhněte jej dopředu a vyjměte jej.
- Veškeré příslušenství čistěte v horké oplachové vodě s trochou mycího prostředku. Poté díly dobře osušte.

Interiér trouby

Udržujte vnitřek trouby čistý.

1. Odstraňte potršnění a zbytky jídla na stěně trouby vlhkým hadříkem spolu s trochou saponátu.
2. Vytřete do sucha suchým ručníkem.
3. Vložte zpět táč na drobky a další příslušenství.

Bydlení

Po použití očistěte kryt mírně navlhčeným hadříkem.

Úložný prostor

- Spotřebič vyčistěte podle popisu a nechte jej úplně schneut.
- Doporučujeme skladovat spotřebič v originále balení, pokud jej nechcete používat po dlouhou dobu.
- Spotřebič vždy ukládejte mimo dosah dětí dobře větraném a suchém místě.

Technická data

Modelka:	3786 KK
Napájení:	220 -240V~, 50/60Hz
Spotřeba energie:	
Celková kapacita:	3100W
Malá varná deska:	600W
Velká varná deska:	1000W
Trouba se spodním ohřevem:	700W
Horní ohřev trouby:	800W
Třída ochrany:	
Čistá hmotnost:	Cca. 10,2 kg
Právo na technické a konstrukční změny v průběhu neustálého vývoje produktu zůstává vyhrazeno.	

Tento spotřebič byl testován podle všech platných, aktuálních směrnic CE a vyroben podle nejnovějších bezpečnostních předpisů.

Likvidace



Výše uvedený symbol „Popelnice“.

Chraňte naše životní prostředí: nevyhazujte elektrická zařízení do domovního odpadu.

Veškerá elektrická zařízení, která již nebudete používat, vraťte na sběrná místa určená k jejich likvidaci.

To pomáhá zabránit potenciálním dopadům nesprávné likvidace na životní prostředí a lidské zdraví.

To přispěje k recyklaci a dalším formám opětovného využití elektrických a elektronických zařízení.

Informace o tom, kde lze zařízení zlikvidovat, získáte od místního úřadu. Váš prodejce a smluvní partner je rovněž povinen bezplatně převzít starý spotřebič

