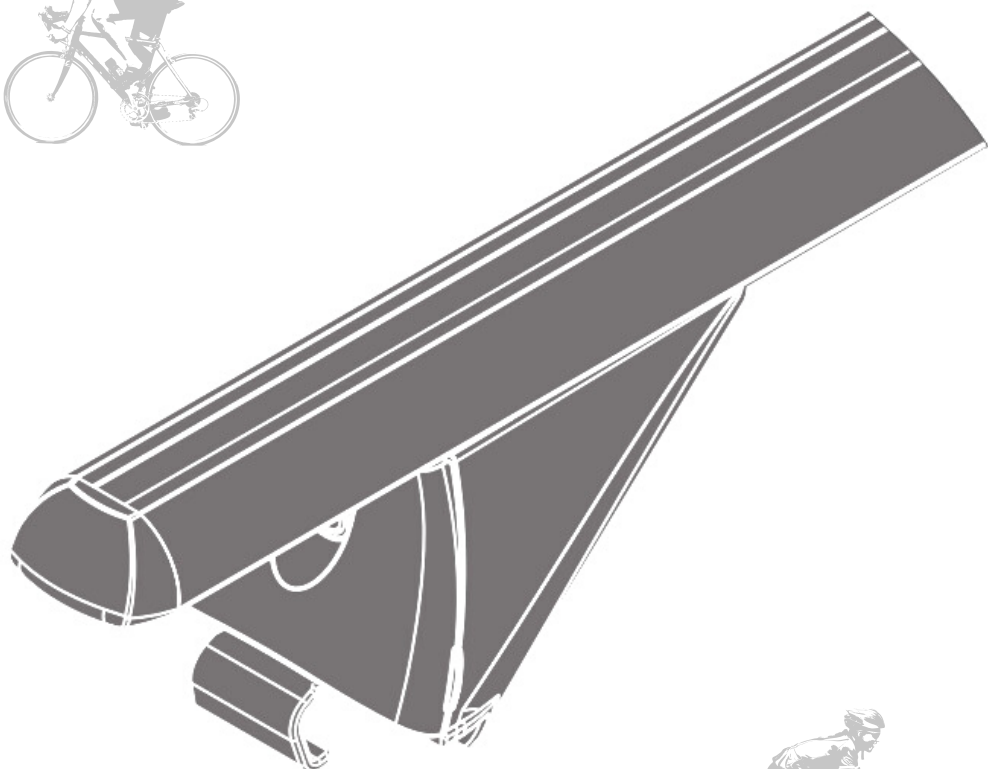


# SIXTOL

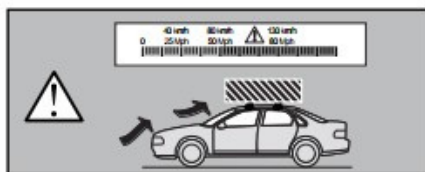
DESIGNED QUALITY

## Nosič kol ROOF RACK IN 1

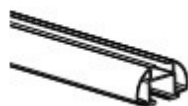
SX1018



# SIXTOL



## Seznam součástí:



x2



x2



x4



x2

lock



x2

plastic lock



x4



x4



x4



x4

M6X70



x4



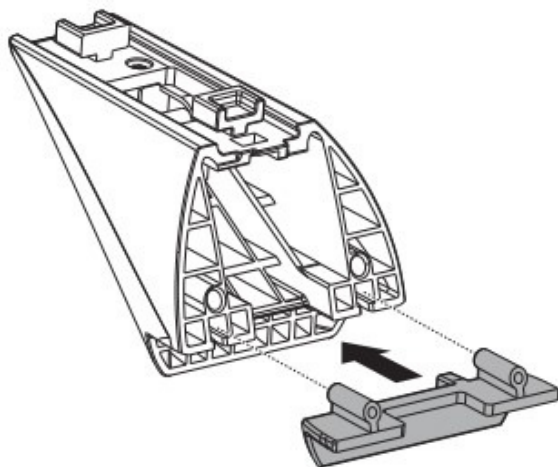
x1



x1

## Návod k montáži:

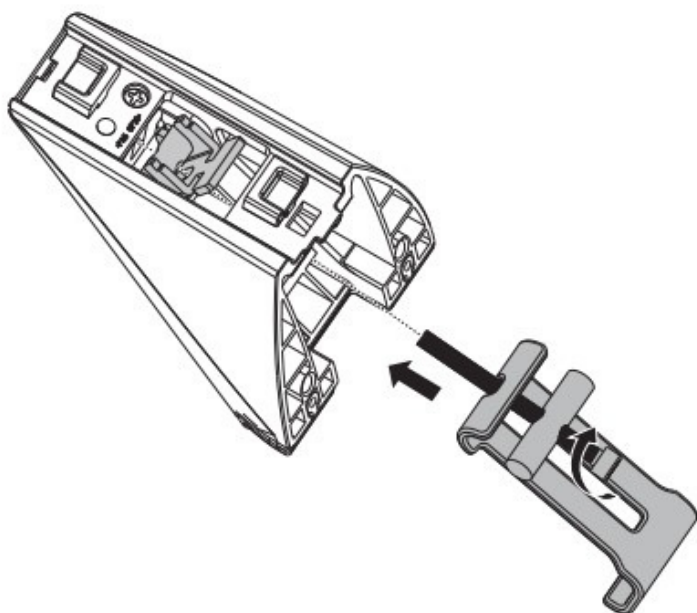
1



2

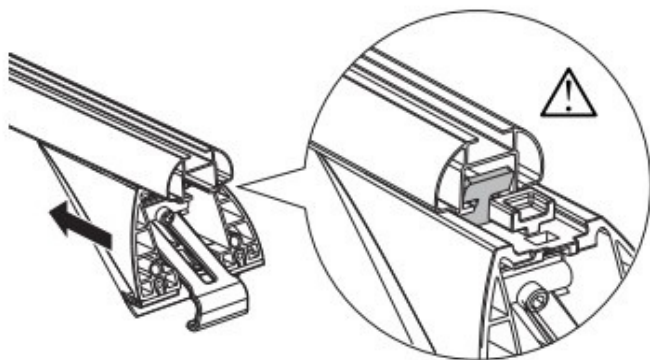


M6X70



# SIXTOL

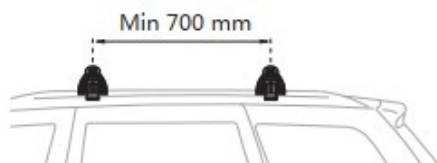
3



4

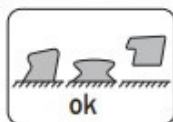
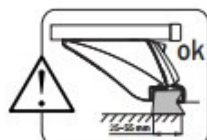
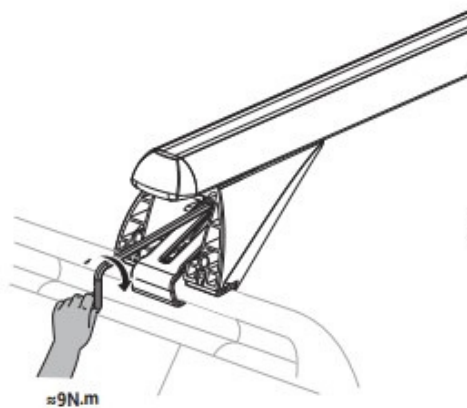


5

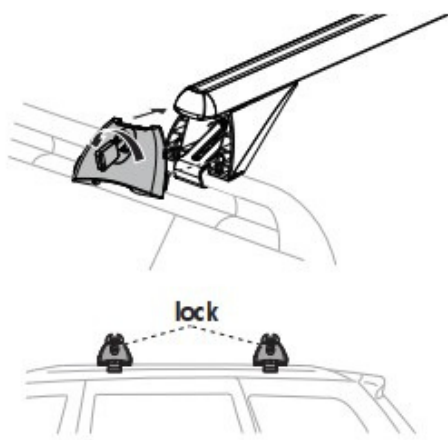
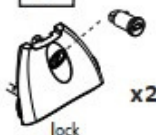


# SIXTOL

6

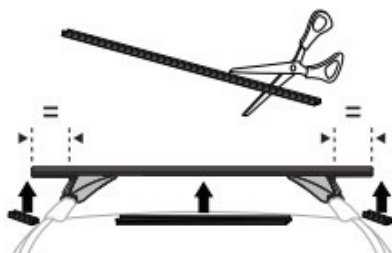


7



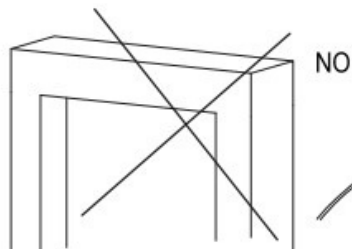
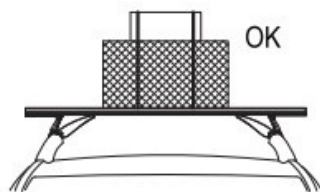
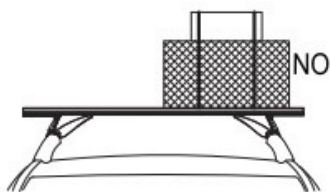
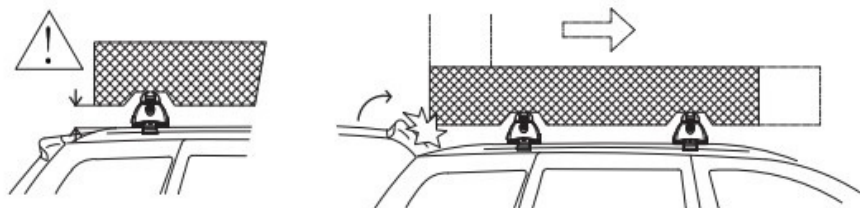
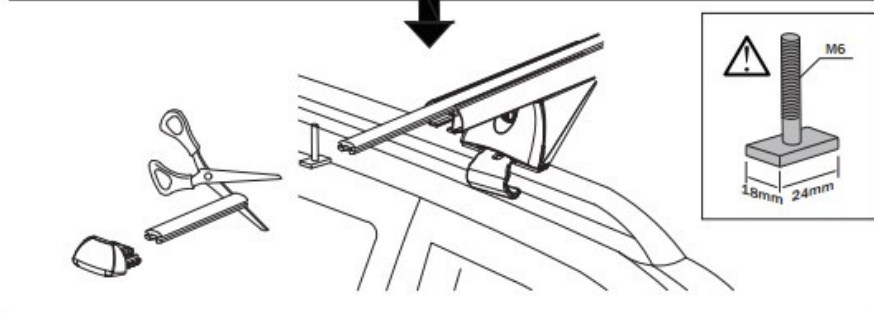
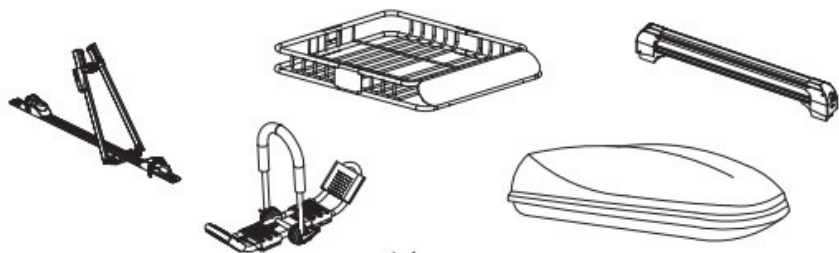
OPTIONAL  
ACCESSORIES

x2



DESIGNED QUALITY

# SIXTOL



## UPOZORNĚNÍ

### MONTÁŽ:

1. Před použitím produktu si prosím pečlivě přečtěte přiložený návod k použití a uchovejte ho na bezpečném místě pro budoucí potřeby. Po rozbalení produktu zkontrolujte seznam součástek. Před upevněním na vozidlo se ujistěte, že všechny součásti jsou kompletně smontovány podle návodu k použití.
2. Před každým použitím příčníku očistěte střechu vozidla a všechny součásti, které s ním přijdou do styku.
3. Během montáže postupujte podle návodu ve správném pořadí jednotlivých kroků, tj. 1, 2, 3 atd.
4. Nejsou-li v návodu uvedeny konkrétní vzdálenosti umístění příčníků, pokuste se mezi nimi dodržet minimální vzdálenost 700 mm.
5. Při přepravě rozměrných nákladů nesmí být vzdálenost mezi příčníky méně než 600 mm.
6. Po každé montáži příčných nosníků na střechu vozidla se ujistěte, že jsou pevně uchyceny. Provedte test tahem a tlakem proti každému příčníku a také proti jednotlivým bodům upevnění ke střeše. Pokud se kterákoliv část příčníku pohybuje, je nutné ho lépe upevnit. Tento test je zapotřebí provádět pravidelně.
7. Některé typy slunečních clon a rádiových antén nelze v kombinaci s těmito příčníky používat.
8. Tyto střešní příčníky je možné instalovat na vozidla s prosklenou střechou, pokud není v návodu k montáži uveden opak.

9. Výrobce nenese odpovědnost za škody na majetku nebo za ztracené věci z nákladu, způsobené nesprávnou montáží nebo nesprávným použitím produktu.

10. Na produktu není povoleno provádět jakékoliv úpravy.

11. V případě dotazů ohledně používání a omezení tohoto produktu kontaktujte vašeho prodejce. Důkladně si přečtěte návod k použití a informace o záruce.

## **NÁKLAD:**

1. Nesmí být překročena maximální nosnost produktu, která je uvedena v návodu k montáži. Tento limit se však podřizuje maximální povolené nosnosti vozidla uváděné jeho výrobcem. Vždy se řiďte nižší povolenou nosností.

**Max. nosnost střechy = hmotnost příčniců + příslušenství upevněné na příčnicích + hmotnost nákladu**

2. Náklad nesmí výrazně přesáhnout šířku vozidla a vždy by měl být rovnoměrně rozložený na obou příčnicích, s těžištěm co možná nejnižší.

3. Maximální nosnost se týká jak jedoucího, tak zaparkovaného vozidla.

4. Pokud přepravujete dvě a více surfovacích prken, neumísťujte je na příčnicky vedle sebe, ale na sebe.

5. Pokud přepravujete surfovací prkna nebo jiný dlouhý náklad, je nutné jej zajistit v přední i zadní části vozidla.

6. Lyže se musí přepravovat špičkami směřujícími do zadní části vozidla.



7. Před umístěním nákladu na střechu vozidla z nákladu sundejte všechny volné nebo odnímatelné součásti jako jsou dětská sedačka na kolo, pumpička, blatníky apod.
8. Náklad musí být důkladně zajištěn. K zajištění střešního nákladu není vhodné používat upínací gumy "gumicuky".
9. Bezpečné zajištění nákladu zkontrolujte po ujetí kratší vzdálenosti a poté v pravidelných intervalech. Pokud to bude potřeba, utáhněte upínací popruhy.

POZN: Vždy zkontrolujte bezpečné a správné upevnění nákladu!

## **JÍZDNÍ VLASTNOSTI A NAŘÍZENÍ:**

1. Rychlost jízdy vždy upravte dle přepravovaného nákladu a stávajících jízdních vlastností jako jsou typ a kvalita vozovky, povětrnostní podmínky, dopravní situace a aktuální rychlostní omezení.
2. Rychlost vozidla s nákladem na střeše nesmí za žádných okolností překročit 130 km/h. Vždy je nutné brát v úvahu aktuální rychlostní limity a jiná dopravní nařízení.
3. Přes zpomalovací prahy jezděte pomalu, maximální rychlostí 10 km/h.
4. Mějte na paměti, že s s příčnicí anebo nákladem na střeše vozidla se zvětší jeho celková výška.
5. Pokud je na střeše vozidla upevněn náklad, změní se řídicí a brzdové vlastnosti vozidla a také jeho náchylnost na boční vítr.

6. Produkty opatřené zámkem by měly být vždy během převozu uzamčeny.
7. Jízda v terénu je povolena pouze s příčnicí bez nákladu.
8. Přizpůsobte rychlost vaší jízdy stavu vozovky a vezenému nákladu. Pravidelně kontrolujte upevnění příčných nosníků, zejména při jízdě v drsném terénu.

## **ÚDRŽBA:**

1. Zkontrolujte a případně vyměňte opotřebované nebo poškozené součástky.
2. U příčných nosníků je nutno provádět pravidelné čištění a údržbu, zejména v zimním období.
3. Šrouby a zámkové prvky (jsou-li součástí) je nutno pravidelně promazávat.
4. Pokud nejsou příčné nosníky používány, měly by být z vozidla odmontovány.
5. Po odmontování příčných nosníků z vozidla pečlivě uschovejte všechny spojovací materiál a další drobné součásti.

## Hlavní přednosti:

- ROOF RACK IN 1 jsou lehké příčné nosiče s upevněním na integrované hagusy.
- Příčnický jsou vyrobeny z hliníku a odolného plastu.
- Jsou opatřeny zámkem, které chrání před jejich odcizením.
- Příčnický jsou vybaveny drážkou pro T-šroub.

## Technické parametry:

- Sada: 2 příčnický
- Délka příčnicků: 120 cm
- Maximální nosnost: 90 kg
- Profil nosiče: ovál
- Šířka T-drážky: 20 mm
- Typ uchycení: na integrované hagusy
- Uzamykatelný: ano, 2x klíč
- Instalace: pomocí imbusového klíče
- Materiál: hliník, odolný plast
- Hmotnost příčnicků: 4 kg
- Certifikát: TUV

**Vyhrazujeme si právo učinit změny v tomto návodu k použití bez předchozího upozornění. Nejaktuálnější verze návodu k použití je k dispozici na eshopu v kartě tohoto produktu.**