

Cyfrowy czajnik elektryczny

orava

Delux-1
Instrukcja obsługi

PL



CE

Delux 1

Przeznaczenie

Urządzenie jest przeznaczone wyłącznie do gotowania i podgrzewania wody pitnej w pomieszczeniach zamkniętych w zakresie, który jest ograniczony możliwościami technicznymi, parametrami roboczymi i funkcjami, ograniczeniami związanymi z bezpieczeństwem użytkownika i wpływami zewnętrznymi środowiska pracy.

Urządzenia elektryczne marki ORAVA produkowane są w zgodzie z obowiązującymi przepisami bezpieczeństwa i higieny, w nowoczesnych technologiach z zachowaniem najnowszych trendów. Użytkowanie urządzenia w sposób inny niż przewidziany oraz używanie urządzenia niesprawnego może spowodować niebezpieczeństwo poranienia, a nawet utraty zdrowia lub życia.

1. OGÓLNE ZASADY BEZPIECZEŃSTWA - OSTRZEŻENIA

- Poniżej umieszczone zasady bezpieczeństwa zawierają ważne informacje i ostrzeżenia dla zapewnienia bezpiecznego, właściwego i przemyślanego użytkowania urządzeń zasilanych prądem elektrycznym. Ich przestrzeganie użytkownikiem takich urządzeń i przedłuży takim urządzeniom czas ich przydatności do pracy.
- Termin „Urządzenie elektryczne” używany w niniejszej Instrukcji oznacza każde urządzenie, w którym dla jego działania, lub dla jego zasilania używana jest energia elektryczna.
- Urządzenia elektryczne, ze względu na ich przeznaczenie, możliwości i zastosowanie można podzielić na:
 - elektryczne urządzenia gospodarstwa domowego,
 - urządzenia informatyczne i komunikacyjne,
 - elektronika użytkowa,
 - urządzenia oświetleniowe,
 - narzędzia elektryczne i elektroniczne,
 - gry i urządzenia dla nauki, sportu i rekreacji,
 - pomocnicze urządzenia ochrony zdrowia,
 - urządzenia monitorujące i kontrolne,
 - automaty sprzedające

1.1 Ogólne zasady bezpieczeństwa

- Przed przystąpieniem do użytkowania tego urządzenia prosimy uważnie zapoznać się z niniejszą instrukcją obsługi i zawartymi w niej ostrzeżeniami!

- Zasady bezpieczeństwa i ostrzeżenia zawarte w tej instrukcji nie wyczerpują wszystkich możliwych sytuacji i niebezpieczeństw, na które może być narażony użytkownik sprzętu elektrycznego. Należy w związku z tym podczas pracy z tego typu urządzeniami zachować zawsze wzmożoną ostrożność i rozwagę. Niniejsze zasady i ostrzeżenia muszą zaś być bezwzględnie przestrzegane.
- Producent nie odpowiada za szkody na zdrowiu i mieniu wywołane na skutek nie przestrzegania zawartych w tej instrukcji zasad bezpieczeństwa i ostrzeżeń!
- Prosimy o zachowanie niniejszej instrukcji i karty gwarancyjnej na wypadek ich kolejnego użycia, a opakowania wraz z zabezpieczeniem na wypadek naprawy gwarancyjnej.
- Urządzenie używać zgodnie z instrukcją obsługi i wyłącznie zgodnie z przeznaczeniem.
- Urządzenie zostało wyprodukowane z przeznaczeniem do użytku domowego oraz w pomieszczeniach przeznaczonych do czasowego zamieszkania lub wykorzystania do celów prywatnych.
- Poza gospodarstwem domowym dopuszczalne jest użytkowanie tego urządzenia:
 - w biurach, kancelariach, pomieszczeniach gospodarczych itp.
 - dla gości w pokojach lub apartamentach hotelowych, motelowych, w pensjonatach i innych obiektach noclegowych.
 - w pomieszczeniach mieszkalnych firm zapewniających nocleg ze śniadaniem dla swoich gości.
- Urządzenie nie może służyć jako urządzenie profesjonalne.
- Zabroniona jest zmiana jakichkolwiek parametrów technicznych i charakterystycznych urządzenia, poprzez nieautoryzowaną naprawę lub wymianę części zamiennych.
- Producent nie odpowiada za szkody powstałe w transporcie, związane z niewłaściwym użytkowaniem, oraz wywołane przez niewłaściwe zastosowanie lub za szkody związane z czynnikami atmosferycznymi.

1.2. Ochrona miejsca pracy

- Nie używać urządzenia w miejscach profesjonalnego wytwarzania innych produktów oraz poza pomieszczeniami zamkniętymi.
- Nie wystawiać urządzenia na działanie:
 - źródeł nadmiernego ciepła lub otwartego ognia,
 - ciekącej lub kapiącej wody,
 - wibracji i uszkodzenia mechanicznego,
 - owadów, zwierząt i roślin,
 - agresywnych środków chemicznych.
- Środowisko pracy dla danego urządzenia musi odpowiadać wymogom technicznym danego urządzenia.

Dopuszczalne, charakterystyczne warunki użytkowania:

1. Temperatura wokół urządzenia: $+5 \div +40 \text{ }^{\circ}\text{C}$
2. Wilgotność: $5 \div 85 \%$
3. Wysokość nad poziomem morza: $\leq 2\ 000 \text{ m}$
4. Występowanie wody lub pary wodnej: sporadyczne występowanie skondensowanej wody lub pary
5. Występowanie ciał obcych: ilość i rodzaj kurzu nie mają większego znaczenia
6. Stopień ochrony obudowy: min. IP20 (urządzenie posiada ochronę przed dotykaniem palcami miejsc niebezpiecznych lecz nie posiada ochrony przed zalaniem wodą).
 - Ten stopień ochrony nie jest zaznaczony na tabliczce znamionowej produktu ani w danych technicznych umieszczonych w instrukcji obsługi.
 - Jeśli stopień ochrony obudów dla produktów różni się od stopnia IPX0 wówczas jest to wskazane na etykiecie produktu lub ujęte w zakresie parametrów technicznych i instrukcji obsługi.
 - Inne zjawiska środowiska pracy takie jak obciążenie mechaniczne - wstrząsy i wibracje, występowanie flory i fauny oraz warunki pogodowe mają znikomy wpływ na prawidłowe i bezpieczne korzystanie z tego urządzenia.

1.3. Bezpieczeństwo elektryczne

- Przed pierwszym użyciu urządzenia zasilanego prądem elektrycznym należy zawsze upewnić się czy napięcie źródła zasilania odpowiada wartościom określonym dla danego urządzenia, a zapisanym na jego tabliczce znamionowej.
- To urządzenie jest przeznaczone do zasilania prądem zmiennym o napięciu z sieci: 1/N/PE 230V~ 50Hz.
- Bezpieczeństwo elektryczne zapewnione jest wyłącznie wtedy, gdy urządzenie zostało właściwie przyłączone do przewidzianego dla niego źródła zasilania.
- Urządzenia klasy I posiadają izolację podstawową, która zapewnia ochronę przed dotykiem bezpośrednim. Ponadto w celu zapewnienia ochrony przed dotykiem pośrednim (ochrona przy zaskóceniu lub ochrona dodatkowa) stosuje się przyłączenie do zacisku ochronnego urządzenia, przewodu ochronnego (PE) lub przewodu ochronno-neutralnego (PEN). Dzięki temu osiąga się ochronę przez samoczynne wyłączenie zasilania przez zastosowanie odpowiednich urządzeń ograniczenie napięć dotykowych do poziomów nie przekraczających wartości napięcia dotykowego bezpiecznego (UL) ustalonego dla danych warunków środowiskowych. Zacisk ochronny oznacza się odpowiednim symbolem. Wszystkie tego typu urządzenia elektryczne wyposażone są w trzy przewody.
- Urządzenia klasy II charakteryzują się zastosowaniem izolacji wzmocnionej, która zapewnia zarówno ochronę przed dotykiem bezpośrednim, jak i pośrednim. Innym sposobem zapewnienia ochrony przeciwporażeniowej w urządzeniach II klasy bezpieczeństwa jest zastosowanie izolacji podstawowej oraz dodatkowej.

Ponieważ zastosowana jest izolacja wzmocniona lub dodatkowa, to nie jest konieczne połączenie obudowy urządzenia z przewodem ochronnym uziemiającym, i można zasilać urządzenia tej klasy np. przez kable dwu żyłowe ze złączami IEC C7 (tzw. „ósemka”). Urządzenia II klasy bezpieczeństwa oznaczane są, np. na tabliczce znamionowej, odpowiednim symbolem (tzw. kwadrat w kwadracie).

- W urządzeniach klasy III ochronę przeciwporażeniową zapewnia się przez zasilanie napięciem bardzo niskim (ELV) o wartości nie przekraczającej dopuszczalnego napięcia dotykowego bezpiecznego (UL) dla danych warunków środowiskowych. Urządzenia tej klasy oznaczają się odpowiednim symbolem.
- Dla zapewnienia dodatkowej ochrony zalecamy zainstalowanie do obwodu elektrycznego bezpiecznika (RCD) do 20A z zabezpieczeniem powyżej 30 mA. W takim wypadku radzimy zasięgnąć porady wykwalifikowanego elektryka.
- Zalecamy używanie wyłącznie oryginalnego przewodu zasilającego dołączanego do tego urządzenia. Używanie innego przewodu może spowodować awarię urządzenia lub nawet pożar.
- Urządzenie zasilane elektrycznie należy przyłączać do łatwo dostępnego gniazdka źródła zasilania, aby w razie konieczności możliwe było szybkie odłączenie urządzenia od źródła zasilania.
- Przewód zasilający z wtyczką muszą być łatwo dostępne dla szybkiego odłączenia urządzenia od źródła zasilania.
- Przewód zasilający należy odłączać od źródła zasilania trzymając go za wtyczkę nigdy zaś nie ciągnąć za kabel.
- W przypadku używania przedłużacza lub rozdzielacza prądowego należy sprawdzić czy jego parametry techniczne, (np. natężenie prądu) są wystarczające do użycia go dla przyłączenia danego urządzenia elektrycznego.
- W przypadku używania przedłużacza lub rozdzielacza prądowego należy pamiętać aby dany przedłużacz lub rozdzielacz posiadał wtyczkę z uziemieniem i aby został przyłączony do gniazdka z uziemieniem. Nie wolno stosować kombinacji złożonej z wielokrotności przedłużaczy lub rozdzielaczy prądowych.
- Wtyczka przewodu zasilającego musi być dopasowana do gniazdka źródła zasilania. Nie wolno używać żadnych reduktorów ani adaptorów pomiędzy wtyczką, a gniazdkiem.
- Aby uniknąć porażenia prądem elektrycznym należy przyłączać urządzenia elektryczne wyłącznie do gniazdek z uziemieniem. Jeśli urządzenie jest wyposażone we wtyczkę 3-pinową nie wolno używać adapterów zmieniających wtyczkę, ani gniazdek innych niż dostosowane fabrycznie do takich wtyczek.
- Przewodu zasilającego nie skręcać nie zginać ani nie przyciskać ciężkimi przedmiotami. Należy chronić go przed uszkodzeniami mechanicznymi oraz wpływem ekstremalnych warunków pogodowych (zalenie, zamoknięcie, oraz zbyt wysokie lub zbyt niskie temperatury). Uszkodzony przewód zasilający może być przyczyną śmiertelnego niebezpieczeństwa.

- W przypadku uszkodzenia przewodu zasilającego należy natychmiast odłączyć urządzenie od źródła zasilania i zaprzestać jego używania.
- Aby uniknąć porażenia prądem elektrycznym należy wymianę przewodu zasilającego powierzyć serwisowi lub wykwalifikowanej osobie.
- Urządzenie elektryczne wraz z przewodem zasilającym należy stale kontrolować i utrzymywać w czystości. Zanieczyszczenie urządzenia oraz brak jego konserwacji mogą spowodować jego nieodwracalne uszkodzenie lub awarię.
- Nie wystawiać urządzenia na działanie wody ani wilgoci. Wniknięcie wody do wnętrza urządzenia może spowodować porażenie prądem elektrycznym lub uszkodzenie urządzenia. W wypadku zamknięcia urządzenia lub przewodu zasilającego należy urządzenie natychmiast odłączyć od źródła zasilania. Jeśli jest to możliwe należy w takim wypadku najpierw odłączyć zasilanie od gniazdka. W przypadku odłączania mokrego lub wilgotnego przewodu zasilającego od źródła zasilania należy zachować szczególną ostrożność.
- Jeśli podczas instalacji (przyłączenia) urządzenia dojdzie do demontażu jego zabezpieczeń ochronnych, wówczas po zakończeniu instalacji jego elektryczne części nie mogą być dostępne dla użytkowników.

1.4 Bezpieczeństwo osób

- To urządzenie jest przeznaczone do użytkowania przez osoby nie posiadające kwalifikacji elektrotechnicznych, postępujące według instrukcji obsługi załączonej przez producenta .
- Do obsługi urządzenia należą czynności takie jak włączanie i wyłączenie urządzenia, ustawianie parametrów użytkownika na urządzeniu, praca z urządzeniem, wzrokowa lub słuchowa kontrola urządzenia oraz przewidziane w instrukcji czyszczenie i konserwacja.
- Urządzenie może być obsługiwane przez dzieci od 8 roku życia oraz przez osoby z ograniczonymi możliwościami manualnymi, których fizyczne, umysłowe i mentalne ograniczenia nie pozwalają na pełną, poprawną obsługę urządzenia jeśli praca z urządzeniem pozostaje pod dozorem osób pełno sprawnych, oraz po przekazaniu im informacji o zagrożeniach wynikających z tej obsługi i po upewnieniu się, że informacje te zostały przez takie osoby dokładnie zrozumiane.
- Urządzenie nie służy dzieciom do zabawy.
- Czyszczenie i konserwację urządzenia nie mogą wykonywać dzieci bez dozoru.
- Podczas pracy i magazynowania należy urządzenie przechowywać poza zasięgiem małych dzieci. Należy pamiętać aby poza ich zasięgiem pozostawał także przewód zasilający.
- Podczas użytkowania urządzenia elektrycznego należy zachować szczególną uwagę. Nie używać urządzenia w stanie zmęczenia, ani pod wpływem leków lub środków odurzających zmniejszających koncentrację.
- Nieostrożność podczas użytkowania może spowodować wiele niebezpieczeństw i doprowadzić do poważnego zranienia.

1.5 Czyszczenie, konserwacja i naprawy

- Podstawowe czynności konserwacyjne i czyszczące należy przeprowadzać zgodnie z instrukcją. Do czyszczenia nie używać żadnych rozpuszczalników, spirytusów, benzyn ani środków szorujących. Zanieczyszczenia i zabrudzenia można czyścić za pomocą środków przeznaczonych do czyszczenia urządzeń gospodarstwa domowego.
- Jeśli urządzenie nie jest używane, jest czyszczone lub uległo awarii należy zawsze odłączyć je od źródła zasilania.
- Urządzenia elektryczne, które wymagają stałej konserwacji i czyszczenia po każdym użyciu lecz nie powinny mieć pełnego kontaktu z wodą należy chronić przed zalaniem i zamoczeniem. Nie wolno ich zanurzać w wodzie ani innej cieczy.
- Elektryczny sprzęt gospodarstwa domowego, jak również wszystkie inne urządzenia techniczne jest uzależniony od środowiska pracy i ulega naturalnemu zużyciu. Biorąc pod uwagę fakt, że nie istnieją ramy prawne określające konieczną konserwację urządzeń elektrycznych do użytku domowego, producent zaleca, aby użytkownik przekazał takie urządzenie do sprawdzenia i profesjonalnego czyszczenia w specjalistycznym punkcie co najmniej 1 raz do roku.
- Takie postępowanie zapewni utrzymanie bezpieczeństwa oraz niezawodności i zwiększa żywotność urządzenia.
- Nie demontować własnoręcznie urządzeń elektrycznych. Urządzenie pracuje pod wysokim napięciem. W wypadku awarii naprawę urządzenia należy pozostawić serwisowi lub wykwalifikowanej osobie.
- Zanim oddacie Państwo urządzenie do naprawy lub serwisu należy:
 1. upewnić się czy nie można usunąć zaistniałej usterki szukając pomocy w rozdziale „Usuwanie podstawowych problemów“.
 2. wyłączyć i ponownie włączyć urządzenie sprawdzając czy usterka nadal występuje.
 3. w wypadku dalszego występowania usterki przekazać urządzenie do serwisu
- Nigdy nie naprawiać urządzenia elektrycznego własnoręcznie!
- Praca przy urządzeniu elektrycznym osób nieuprawnionych, bez wykształcenia i wiedzy może spowodować porażenie prądem elektrycznym lub inne poważne obrażenia.
- Naprawę gwarancyjną i pogwarancyjną należy pozostawić serwisowi lub wykwalifikowanej osobie.(*)

(*) Osoba wykwalifikowana: pracownik serwisu w autoryzowanym serwisie lub osoba, która posiada uprawnienia do wykonywania czynności naprawczych dla tego typu urządzeń, zdająca sobie sprawę z połączonymi z tym niebezpieczeństwami.

2. Wskazówki ważne dla zachowania bezpieczeństwa. Prosimy przeczytać uważnie!

- To urządzenie elektryczne zostało wykonane tak, aby umożliwić bezpieczną obsługę i użytkowanie osobom bez specjalnych kwalifikacji. Pomimo tego należy pamiętać, że użytkowanie tego urządzenia niesie za sobą szereg różnego rodzaju ryzyk i niebezpieczeństw.
- W celu unaocznienia tych niebezpieczeństw na urządzeniu umieszczono szereg znaków i ostrzeżeń, mających przypomnieć użytkownikowi o możliwych ryzykach i niebezpieczeństwach



Ten symbol przypomina użytkownikowi, że urządzenie pracuje pod napięciem. Nie zdejmować z urządzenia pokrywy ochronnej. W wypadku nie przestrzegania zawartych w instrukcji ostrzeżeń i uwag grozi:
Niebezpieczeństwo porażenia prądem elektrycznym!
Niebezpieczeństwo poważnego zranienia, a nawet utraty życia!



Ten symbol przypomina użytkownikowi, że w wypadku nie przestrzegania zawartych w instrukcji ostrzeżeń i uwag grozi:
Niebezpieczeństwo poważnego zranienia, a nawet utraty życia!
Niebezpieczeństwo trwałego uszkodzenia urządzenia lub innych rzeczy!



Ten symbol przypomina użytkownikowi, żeby produktu
Nie zanurzać w wodzie ani w innej cieczy!

Przygotowanie/Przenoszenie

- Podczas przenoszenia lub przewożenia wózkami należy zadbać aby nie doszło do przewrócenia urządzenia i w konsekwencji jego uszkodzenia.
- Urządzenie należy przenosić i przygotowywać do pracy po dokładnym sprawdzeniu trasy przenoszenia i miejsca ustawienia urządzenia.
- Nigdy nie przenosić urządzenia w trakcie jego pracy.
Nigdy nie przenosić urządzenia przyłączonego do źródła zasilania.
- Urządzenie przenosić trzymając je za uchwyt oraz za podstawę lub stabilne części obudowy.
- Podczas przenoszenia należy zadbać aby ręce nie były wilgotne lub śliskie.
Niebezpieczeństwo poważnego zranienia lub utraty życia!
Niebezpieczeństwo trwałego uszkodzenia urządzenia!

Rozpakowanie/Materiały ochronne

- Urządzenie przed pierwszym użyciem należy wypakować i usunąć wszystkie materiały chroniące urządzenie w transporcie oraz etykiety i odłożyć je w bezpieczne miejsce poza zasięgiem dzieci i osób niepełnosprawnych.
Niebezpieczeństwo poważnego zranienia!
Niebezpieczeństwo uduszenia.

Kontrola/Przygotowanie do użycia

- Urządzenie służy do przygotowywania żywności.
W związku z tym urządzenie i wszystkie jego części przed pierwszym użyciem oczyścić według wskazań z rozdziału „Przygotowanie urządzenia do pracy”, lub „Czyszczenie i konserwacja”.

Ostrzeżenie!

- Czajnika ani podstawy (podstawy zasilającej) oraz przewodu zasilającego z wtyczką nigdy nie zanurzać do wody lub innej cieczy.
- Czajnika ani podstawy (podstawy zasilającej) oraz przewodu zasilającego z wtyczką nigdy nie czyścić tak aby woda dostała się do podstawy. Części te przecierać miękką szmatką lekko zwilżoną wodą, a następnie wytrzeć do sucha lub pozostawić do wyschnięcia. Urządzenie należy czyścić po jego ostygnięciu oraz odłączeniu od źródła zasilania.
- Zalecamy stałe przeprowadzanie kontroli stanu technicznego urządzenia. Jest bardzo ważne aby przeszkłona pokrywa pojemnika dobrze się zamykała. Nie mogą być uszkodzone zawiasy pokrywy. Niedozwolona jest jakakolwiek ingerencja w konstrukcję urządzenia i jego wyposażenia.
- Nie używać urządzenia jeśli jest uszkodzone lub podczas użytkowania doszło do uszkodzenia urządzenia albo jego części. Urządzenie naprawiać w autoryzowanym serwisie
- Nie używać nieoryginalnych lub niekompletnych części urządzenia – czajnika ani podstawy (podstawy zasilającej) oraz przewodu zasilającego z wtyczką.
Niebezpieczeństwo porażenia prądem elektrycznym!
Niebezpieczeństwo poważnego zranienia, a nawet utraty życia!
Niebezpieczeństwo trwałego uszkodzenia urządzenia lub innych rzeczy!

Umieszczanie / Instalacja

- Urządzenie stawiać w miejscach gdzie nie grozi jego przewrócenie.
- Urządzenia używać ustawiając je wyłącznie na stabilnej, równej powierzchni (stół, biurko, blat kuchenny, podłoga). Nigdy nie ustawiać urządzenia na skraju stołu biurka lub blatu kuchennego.
- Przy ustawianiu urządzenia do pracy należy pamiętać aby pozostawić wokół urządzenia miejsce dla wentylacji oraz zapewnić dobre oświetlenie miejsca pracy.

Ostrzeżenia!

Nie umieszczać urządzenia:

- na niestabilnej powierzchni lub w miejscach trudno dostępnych,
- na powierzchni nierównej lub zanieczyszczonej,
- na skraju stołu lub blatu,
- w pobliżu pojemników z wodą lub inną cieczą.

Nie wystawiać urządzenia na działanie:

- bezpośredniego działania promieni słonecznych, źródeł ciepła ani urządzeń emitujących wysoką temperaturę,
- wibracji i uszkodzenia mechanicznego,
- nadmiernego zapylenia,
- owadów,
- agresywnego wpływu otoczenia i warunków zewnętrznych.
- Urządzenia nie zakrywać nawet częściowo. Nie stawiać na urządzeniu żadnych przedmiotów. Do otworów w obudowie urządzenia nie wkładać żadnych obcych przedmiotów.

- Nie zakrywać otworów urządzenia aby nie utrudnić jego wentylacji. Wentylacja urządzenia pomaga w jego bezpiecznej i bezawaryjnej pracy.
Niebezpieczeństwo poważnego zranienia!
Niebezpieczeństwo wzniesienia pożaru!

Ostrzeżenia!

- Nie ustawiać urządzenia w miejscach z łatwym dostępem przez małe dzieci. Nie umieszczać urządzenia na podstawach niższych niż 85 cm.
- Należy zadbać aby dzieci nie bawiły się tym urządzeniem. Przewrócone urządzenie może spowodować wypadek. Zranienia i uszkodzenia ciała mogą też spowodować ułamane części urządzenia.
Niebezpieczeństwo poważnego zranienia!
Niebezpieczeństwo trwałego uszkodzenia urządzenia lub innych rzeczy!
- Nie używać urządzenia w pobliżu wanien, pryszniców, umywalk, basenów ani innych zbiorników z wodą. Jeśli urządzenie wpadło do wody nie wyciągać go! Najpierw należy urządzenie odłączyć od źródła zasilania. Po takim wypadku konieczne jest sprawdzenie urządzenia w autoryzowanym serwisie.
Niebezpieczeństwo porażenia prądem elektrycznym!
Niebezpieczeństwo zwarcia prądowego!

Użytkowanie/Dozór

Ostrzeżenia!

- Podczas gotowania wody osiąga ona wysoka temperaturę. Pojawia się również gorąca para wodna. Należy w tym czasie zachować szczególną ostrożność.
Woda i para wodną mogą być bardzo gorące!
Niebezpieczeństwo poważnego zranienia!
Niebezpieczeństwo poparzenia od gorącej wody lub pary!
- Podczas przygotowania i pracy urządzenie musi pozostawać pod stałym dozorem!
- Urządzenie nie jest przeznaczone do współpracy z programatorami, wyłącznikami czasowymi ani urządzeniami sterowanymi pilotem. Jeśli urządzenie będzie zakryte lub umieszczone niewłaściwie grozi niebezpieczeństwo pożaru.
- Urządzenia nie pozostawiać w trakcie jego pracy bez dozoru, szczególnie wtedy, gdy w jego pobliżu znajdują się dzieci, osoby niepełnosprawne lub zwierzęta.
- Nie używać urządzenia w pomieszczeniach z ryzykiem wybuchu, w pobliżu materiałów i tkanin łatwopalnych takich jak zastony, firany, tkaniny dekoracyjne itp.
Niebezpieczeństwo wybuchu lub wzniesienia pożaru!

Uwaga!

- Urządzenia nie używać do podgrzewania innych produktów ani cieczy innych niż woda!
Niebezpieczeństwo trwałego uszkodzenia urządzenia!
- Przed każdym przyłączeniem urządzenia do źródła zasilania należy sprawdzić czy główny przełącznik znajduje się w pozycji „0”, „OFF” (Wyłączone).
- Urządzenia nie wyłączać przez wypinanie przewodu zasilającego z gniazdka źródła zasilania.

- Urządzenie podczas standardowego użytkowania najpierw przyłączyć do źródła zasilania, a dopiero następnie włączać włącznikiem.
- Po zakończeniu pracy urządzenie najpierw wyłączyć przełącznikiem zasilania, a dopiero potem odłączyć przewód zasilający od źródła zasilania.
- Jeśli w urządzeniu nie działa główny przełącznik - regulator, urządzenia nie wolno używać.
- Urządzenie można wyłączyć w każdej chwili ręcznie głównym włącznikiem (w trakcie podgrzewania/gotowania wody).
- Nie podnosić czajnika z podstawy przed zakończeniem procesu gotowania lub przed automatycznym wyłączeniem się.
- Urządzenie pozostaje pod napięciem dopóki jego przewód zasilający jest przyłączony do źródła zasilania.

Niebezpieczeństwo porażenia prądem elektrycznym!

Ostrzeżenia!

- Nie włączać urządzenia przed napełnieniem go wodą.
- Nigdy nie napełniać czajnika stojącego na podstawie i przyłączanego do źródła zasilania.
- Przed włączeniem czajnika należy zawsze upewnić się, czy zawartość wody w czajniku mieści się pomiędzy wskazaniami MIN po MAX, a przede wszystkim czy nie przekracza wskazania MAX.
- Jeśli czajnik jest przepelniony, wówczas podczas gotowania może nastąpić wyciekanie lub tryskanie gorącej wody. Woda może zalać podstawę przyłączoną do źródła zasilania.
Niebezpieczeństwo porażenia prądem elektrycznym!
Niebezpieczeństwo zwarcia w instalacji elektrycznej!
- Przed włączeniem czajnika upewnić się, że pokrywa jest dokładnie zamknięta.
- Nie otwierać pokrywy czajnika zanim nie zakończy się cykl gotowania i nie zadziała wyłącznik automatyczny
- Nie otwierać pokrywy czajnika przy wylewaniu z niego gorącej wody po zakończeniu cyklu gotowania
- Nie zbliżać się twarzą ani nie zbliżać rąk bezpośrednio do wylewki czajnika podczas jego pracy.
Ryzyko poparzenia gorącą wodą lub gorącą parą!

Ostrzeżenia!

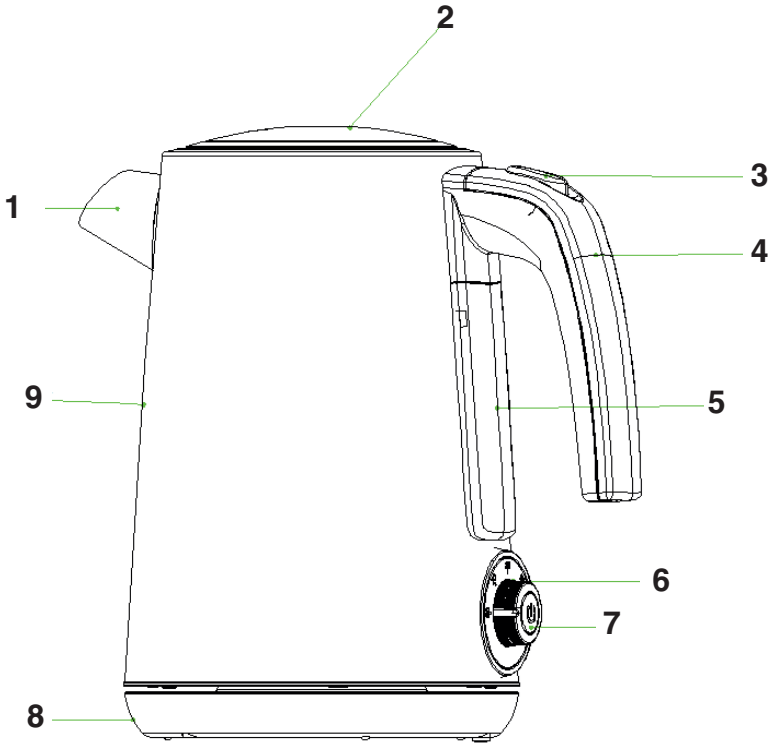
- Urządzenie zawiera części i powierzchnię, które podczas pracy mocno się nagrzewają - metalowe, wewnętrzne i zewnętrzne powierzchnie obudowy i dno.
- Nie dotykać gorącej powierzchni urządzenia. Urządzenie przenosić lub przestawiać trzymając wyłącznik za jego uchwyt.
- Pokrywę czajnika otwierać po zakończeniu pracy powoli i ostrożnie. Przy nagłym otwarciu pokrywy może nastąpić niekontrolowane wydostanie się gorącej pary wodnej.
- Nigdy nie sięgać do wnętrza czajnika przed jego ostygnięciem.
- Nie dotykać metalowego dna czajnika zanim całkiem nie ostygnie.
Ryzyko poparzenia gorącą powierzchnią urządzenia!
Ryzyko poparzenia gorącą wodą lub gorącą parą!

Ostrzeżenia!

- Po wyłączeniu urządzenia jego wnętrze i powierzchnia obudowy pozostają jeszcze jakiś czas gorące. Przed jakąkolwiek dalszą manipulacją z urządzeniem - czyszczenie, odkładaniem chowanie, najpierw należy odczekać aż całe urządzenie ostygnie.
- Wtyczka przewodu zasilającego i gniazdko sieci zasilającej muszą być zawsze łatwo dostępne dla szybkiego oraz bezpiecznego odłączenia urządzenia od źródła zasilania.
- Nie pozostawiać nigdy urządzenia, ani jego przewodu zasilającego ogólnie dostępnych. Dzieci mogłyby się przewrócić lub zaplątać w przewód zasilający. Urządzenie przechowywać z przewodem zasilającym zwiniętym wokół podstawy.
Niebezpieczeństwo poważnego zranienia!
- Urządzenia nigdy nie przeciążać ponad limity określone w danych technicznych!
- Czas użytkowania (pracę i przygotowanie) należy stosować wg przepisów instrukcji obsługi.
- Nie wystawiać czajnika na działanie szoku termicznego - nie nalewać zimnej wody do gorącego czajnika.
- Czajnik napełniać po jego ochłodzeniu. Napełniać wyłącznie czystą, zimną wodą pitną.
- Jeśli podczas użytkowania urządzenia pojawią się nadzwyczajne czynniki (zapach, dźwięk, itp), należy urządzenie natychmiast wyłączyć i odłączyć je od źródła zasilania. Konieczne jest sprawdzenie urządzenia w autoryzowanym serwisie.
- Korpus czajnika, jego podstawę i przewód zasilający należy stale utrzymywać w czystości.
- Nie wypinać filtra w trakcie pracy urządzenia ani gdy jest napełniony gorącą wodą. Przy wypinaniu filtra zachować ostrożność
- Wnętrze czajnika należy stale kontrolować i czyścić aby nie dopuścić do osadzania się kamienia wapiennego. Prosimy postępować jak opisano w rozdziale „Usuwanie kamienia wapiennego“.
- Brak czyszczenia i usuwania kamienia wapiennego wpływa na znaczne skrócenie czasu użytkowania urządzenia i powoduje jego usterki.
- Jeśli częścią urządzenia jest jakiegokolwiek zabezpieczenie (mechaniczne, elektryczne elektroniczne itd.), nigdy nie należy go wyłączać lub odłączać. Zabezpieczeń nie używać do wyłączania urządzenia. Nie używać urządzenia z niesprawnym zabezpieczeniem!
- Należy zawsze podczas pracy zachować ostrożność starając się przewidzieć ewentualne niebezpieczeństwa!!!

Obsługa

Opis części i przycisków obsługi:



- 1 wylewka z sitkiem
- 2 pokrywa górna
- 3 przycisk otwierania pokrywy górnej
- 4 uchwyt
- 5 wskaźnik stanu wody
- 6 pokrętło nastawiania i utrzymywania temperatury (60°, 70°, 80°, 90° i 100°) z sygnalizacją świetlną
- 7 przycisk \cup (wł./wył.) z sygnalizacją świetlną
- 8 podstawa obrotowa 360°
- 9 korpus czajnika

Przygotowanie i obsługa

Urządzenie wypakować, usunąć z niego wszystkie materiały ochronne i sprawdzić czy nie jest uszkodzone.

Przed przyłączeniem do źródła zasilania:

- Przed przyłączeniem urządzenia do źródła zasilania należy sprawdzić czy to źródło odpowiada wartościom umieszczonym na tabliczce znamionowej na spodzie podstawy.
- Urządzenie może być zasilane wyłącznie napięciem z sieci 230 V~50 Hz.

Przed pierwszym użyciem należy czajnik trzykrotnie napełnić wodą pitną pod znacznik maksymalnego napełnienia, zagotować wodę, wylać i dokładnie przepłukać.

Zagotowanie wody i utrzymywanie jej temperatury

- 1 Odwinąć przewód zasilający. Podstawę urządzenia postawić na równej, stabilnej powierzchni.
- 2 Otworzyć górną pokrywę **2** naciśnięciem przycisku **3**. Napełnić czajnik wybraną ilością wody pitnej. W trakcie napełniania prosimy pamiętać aby zawartość wody w czajniku mieściła się pomiędzy wskazaniem MIN. i MAX. Zamknąć górną pokrywę **2**.
Ostrzeżenie!: Woda musi zawierać się pomiędzy znacznikami MAX (1,5 l), a MIN (0,5 l). Zbyt mała ilość wody może uszkodzić korpus grzejny, a zbyt duża ilość wody może spowodować jej wyciekanie.
- 3 Podstawę przyłączyć do gniazdka źródła zasilania. Czajnik z wodą postawić na podstawie. Wylewkę czajnika kierować w lewo od osoby obsługującej. Po postawieniu czajnika na podstawę jest on przygotowany do pracy.
- 4 W celu zagotowania wody należy ustawić pokrętkę **6** na 100° i nacisnąć przycisk **7**. Rozlegnie się krótki sygnał dźwiękowy, a czajnik włączy się automatycznie. Zaświeci się wskaźnik 100°. Po zagotowaniu się wody usłyszymy 3-krotny sygnał dźwiękowy, a czajnik wyłączy się. Wskaźnik przy wybranej temperaturze będzie świecił jeszcze przez ok. 30 sek., a następnie zgaśnie.

- 5 Aby podgrzać wodę do wybranej temperatury ustawiamy pokrętko **6** w pozycji **70°, 80°, 90° lub 100°**. Po wybraniu temperatury naciskamy przycisk **7**. Rozlegnie się krótki sygnał dźwiękowy, a czajnik włączy się automatycznie. Zaświeci się wskaźnik wybranej temperatury. Gdy woda podgrzeje się do wybranej temperatury usłyszymy 3-krotny sygnał dźwiękowy, a czajnik wyłączy się. Wskaźnik przy wybranej temperaturze będzie świecił jeszcze przez ok. 30 sek., a następnie zgaśnie.

OSTRZEŻENIA!

Nigdy nie napełniać czajnika stojącego na podstawie.

Jeśli czajnik jest przepełniony może dojść do wylania się z niego wrzącej wody. Nie włączać pustego czajnika. Włączanie pustego czajnika może spowodować jego stałe uszkodzenie i znacznie skróci jego żywotność

Jeśli czajnik zostanie przez pomyłkę włączony bez wody, wówczas termostat, po osiągnięciu pewnej temperatury, wyłączy zasilanie czajnika. Czajnik można włączyć ponownie po kilku minutach, aż ostygnie stalowa podstawa czajnika.

WYŁĄCZENIE

Aby wyłączyć urządzenie przed zagotowaniem wody, należy nacisnąć przełącznik **7** lub zdjąć czajnik z podstawy.

Po zakończeniu użytkowania odłączyć urządzenie od źródła zasilania. Przy wylewaniu wody nie podnosić pokrywy czajnika.

Tryb wyłączania automatycznego

Jeżeli w trakcie ok. 30 sek po włączeniu nie zostanie ustawiona żadna temperatura wówczas zgasną podświetlenia przycisków, a czajnik wyłączy się automatycznie. Pracę czajnika włączymy ponownie naciśnięciem przycisku **7**.

OCHRONA PRZED OGRZEWANIEM BEZ WODY

Jeśli włączony zostanie czajnik bez wody wówczas zostanie on wyłączony automatycznie. Aby napętnić wodą tak wyłączony czajnik należy odczekać na jego ostygnięcie.

OSTRZEŻENIA:

- Nigdy nie włączać pustego czajnika. W wypadku włączenia pustego czajnika zadziała bezpiecznik termiczny, który automatycznie wyłączy czajnik. Czajnik będzie jednak ciepły. Należy go wtedy odłączyć od źródła zasilania i przed następnym użyciem odczekać aż ostygnie.
- Podczas pracy nie dotykać metalowego dna czajnika. Może to spowodować poparzenie.

Czyszczenie i konserwacja

- 1 Przed czyszczeniem odłączyć urządzenie od źródła zasilania i odczekać aż ostygnie.
- 2 Przewodu zasilającego ani podstawy nie zanurzać w wodzie.
- 3 Aby nie uszkodzić powierzchni korpusu urządzenia nie należy używać do jego czyszczenia żadnych ostrych przedmiotów ani rozpuszczalników.
Zewnętrzną powierzchnię czajnika przetrzeć wilgotną szmatką, a następnie osuszyć suchą i miękką szmatką.

OSTRZEŻENIE:

CZAJNIKA, POSTAWY GRZEJNEJ, PRZEWODU ZASILAJĄCEGO ANI WTYCZKI NIGDY NIE ZANURZAĆ DO WODY. NALEŻY ZADBAĆ ABY PODSTAWA CZAJNIKA, PODSTAWA GRZEJNA, PRZEWÓD ZASILAJĄCY ANI WTYCZKA NIGDY NIE MIAŁY STYCZNOŚCI Z WILGOCIĄ.

- 4 Czyszczenie wnętrza czajnika z osadu wapiennego zależy od jakości używanej wody i częstotliwości użytkowania czajnika.
- 5 W wypadku dłuższej przerwy w użytkowaniu zalecamy owinięcie przewodu zasilającego wokół podstawy grzejnej.
Przed schowaniem urządzenia do opakowania należy spowodować aby było chłodne, suche i czyste. Należy zadbać aby pokrywa czajnika była zawsze zamknięta. Czajnik pozostawiać ustawiony na podstawie. Na pokrywie czajnika nie ustawiać żadnych obcych przedmiotów.
- 6 Nie rozbierać urządzenia! Naprawę pozostawić autoryzowanemu serwisowi.

Usuwanie kamienia wapiennego

Osadzanie się kamienia wapiennego wewnątrz czajnika zależy od stopnia „twardości“ używanej wody oraz od częstotliwości użytkowania czajnika.

W wypadku użytkowania czajnika 3-5 razy dziennie czyszczenie odkamieniające należy przeprowadzić

- 1 raz w miesiącu w przypadku używania wody twardej;
- Co 2-3 miesiące w przypadku używania wody miękkiej lub średnio twardej.

Do czyszczenia używać czystego octu, środków na bazie cytryny, lub specjalnych środków do usuwania kamienia wapiennego dostępnych w sklepach i dyskontach. Stosować wg przepisu producenta.

Osady mineralne mogą po pewnym czasie spowodować przebarwienia wewnątrz czajnika. Takie osady usuwamy specjalnymi środkami dostępnymi w sklepach i dyskontach.

Odkamienianie (porada):

- 1 Napełnić czajnik do 2/3 pojemności roztworem wody z octem w stosunku dwa do jednego. Doprowadzić do wrzenia roztworu i pozostawić w czajniku na noc.
- 2 Czajnik opróżnić, zalać czystą wodą, doprowadzić do wrzenia, a wodę wylać. Wykonać tę czynność kilka razy aż do pełnego oczyszczenia czajnika.

Dane techniczne

Zasilanie:	220 - 240 V~50 Hz
Moc:	2 520 - 3 000 W
Pojemność:	1,7 l
Wymiary (szer. x wys. x głęb.):	24 x 25,5 x 16,5 cm
Ciężar:	1,4 kg

Producent:

ORAVA retail 1, a.s.
Seberíniho 2
821 03 Bratislava
Slovenská republika

Dystrubutorzy:

ORAVA retail 1, a.s.
Seberíniho 2
821 03 Bratislava
Slovenská republika

ORAVA distribution CZ s.r.o.
Ostravská 494
739 25 Sviadnov
Česká republika

LIKWIDACJA ZUŻYTYCH URZĄDZEŃ ELEKTRYCZNYCH I ELEKTRONICZNYCH



Ten symbol na urządzeniu lub jego opakowaniu świadczy, że urządzenia tego nie wolno wyrzucać do odpadów domowych. Należy zdać je w wyznaczonych składnicach zbioru, recyklingu i likwidacji odpadów i urządzeń elektrycznych i elektronicznych.

Właściwe postępowanie w tym przypadku ma olbrzymi wpływ na zachowanie czystości środowiska naturalnego, w którym żyjemy. Dokładnych informacji i porad związanych z likwidacją tego typu urządzeń należy szukać na stronach internetowych lub bezpośrednio w odpowiednich urzędach lub firmach powołanych do tego celu. Informacji na ten temat można także zaczerpnąć bezpośrednio u sprzedawców tego typu urządzeń.



To urządzenie odpowiada wszystkim dyrektywom Unii Europejskiej przeznaczonym dla tego typu urządzeń

