

Importer:
CHOMIK SJ
Ul. Cegielniana 114
32-420 Gdów
Tel: +48 122514027
www.chomik.pl

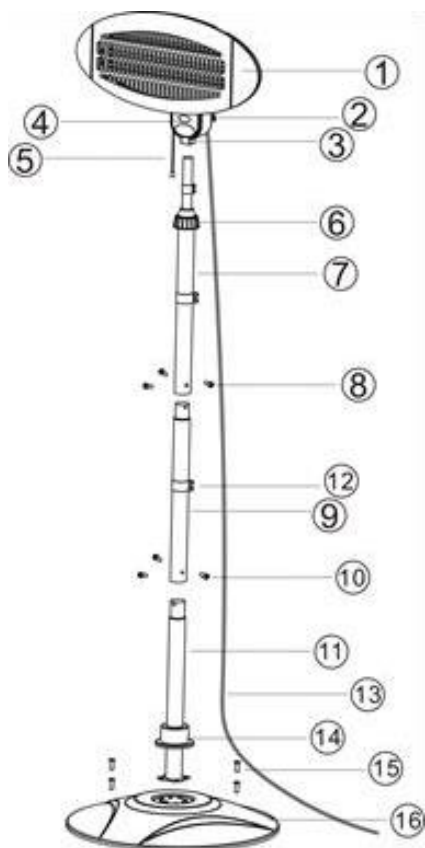


HASZNÁLATI UTASÍTÁS ÉS BIZTONSÁGI SZABÁLYOK
INFRAVÖRÖS SUGÁRZÁS AZ ÁLLVÁNYON 2000W
FIN7292

Köszönjük, hogy megvásárolta termékünket. Javasoljuk, hogy őrizze meg ezeket az utasításokat későbbi hivatkozás céljából a biztonságos használat érdekében.



Alkatrész leírása



1. Fűtőelem egység
2. Szabályzó gomb
3. Állvány
4. Pozicionáló táblázat
5. Kapcsoló
6. Állványvédő
7. Felső oszlop
8. 3x M5X6 csavar
9. Középső oszlop
10. 3x M5X6 csavar
11. Alsó oszlop
12. Bilincs
13. Tápkábel
14. Alsó burkolat
15. 4x M6X30 csavar
16. Talpazat

3x ST4X50 csavar (ezek használhatók a készülék padlóhoz rögzítéséhez)



Felhasználási feltételek

1. Ne érintse meg a készüléket, amíg az a tápegységhez van csatlakoztatva. Ez égési sérüléseket okozhat.
2. Ne érintse meg a készüléket nedves/nedves kézzel.
3. Működés közben ne mozgassa a készüléket. Kikapcsolás után javasoljuk, hogy várjon 15 percet, amíg kihűl.
4. Ne takarja le a radiátort.
5. Annak ellenére, hogy a fűtőelem már nem világít, még mindig nagyon meleg lehet, és potenciálisan veszélyes lehet. Mielőtt bármilyen műveletet végezne, ellenőrizze, hogy a kapcsoló (5) "ki" állásban van-e.
6. Kapcsolja ki a fűtést:
 - használat után,
 - meghibásodás esetén,
 - tisztítás előtt.
7. Ne használja ezt a melegítőt zuhany vagy úszómedence közvetlen közelében, illetve magas páratartalmú helyiségekben.
8. Beltéri és kerti használatra készült, és kültéren is használható. Bár a fűtőberendezés kültéren is használható, a fő tápcsatlakozót csak beltéri áramforráshoz szabad csatlakoztatni.

9. Fűtőberendezés felborulásgátló kapcsolóval van felszerelve, amely felborulás esetén kikapcsolja a fűtést, és automatikusan visszakapcsolja, ha függőleges helyzetbe kerül.
10. A fűtőelemet legalább 1,8 méteres magasságban kell elhelyezni .



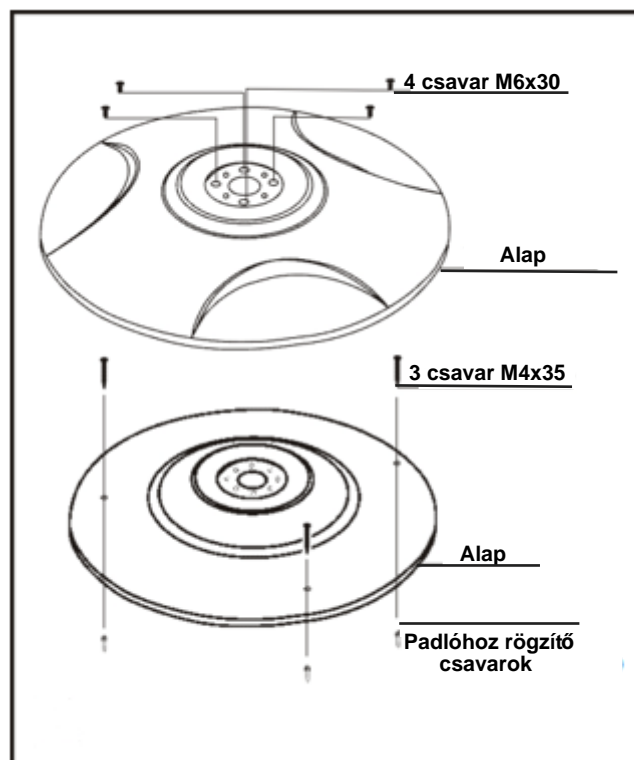
Felhasználási feltételek

1. Bekapcsoláskor a fűtőelem nagyon magas hőmérsékletet ér el. Kérjük, győződjön meg arról, hogy minden más felhasználó tisztában van ezzel a fenyegetéssel.
2. Soha ne engedje, hogy gyerekek használják ezt a fűtőtestet.
3. A tápkábel megsérül , cseréltesse ki egy szakszervizben .
4. Nem szabad közvetlenül elektromos csatlakozóaljzat elé helyezni .
5. A terméket gyúlékony anyagoktól (pl. bútorok, függönyök) távol kell elhelyezni.
6. Tilos a készüléket olyan időzítőhöz csatlakoztatni , amely automatikusan be- és kikapcsolja a készüléket.

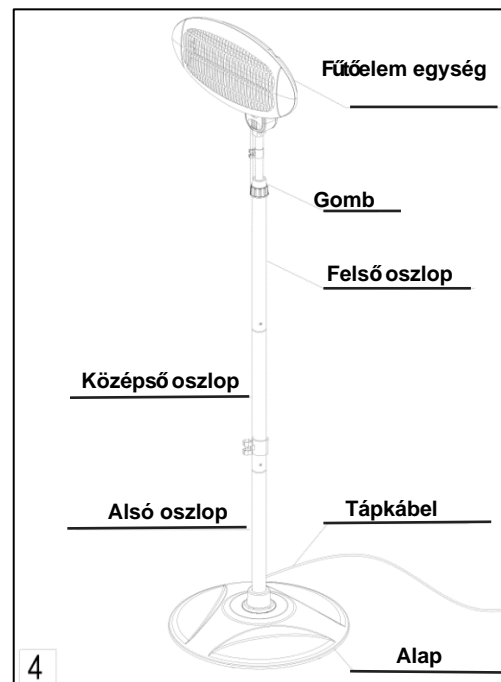
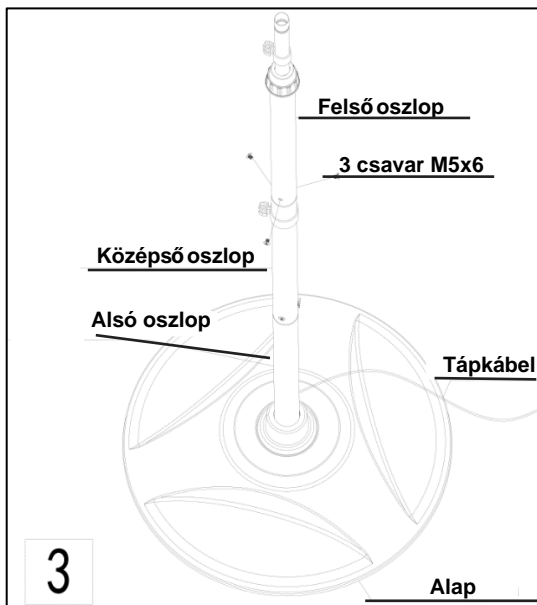
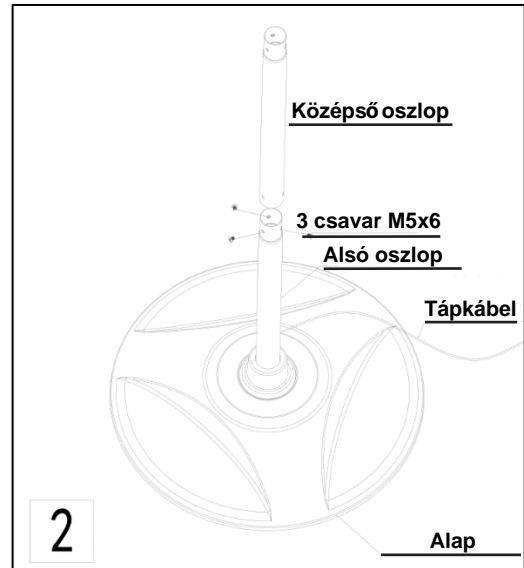
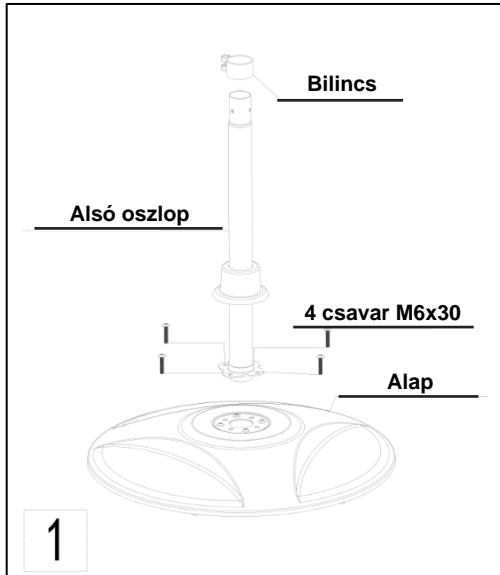


Összeszerelési útmutató

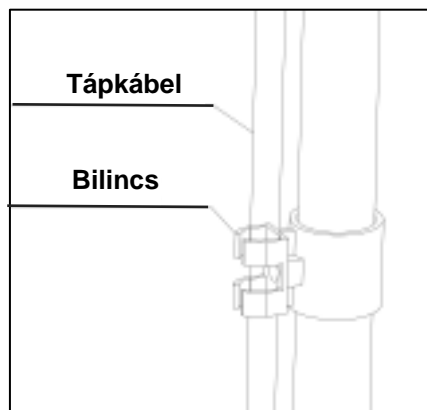
Ha a készüléket a talajhoz szeretné rögzíteni, csavarjon ki 8 db M6X30 csavart, válassza le az alapot az alapegységről. Ezután 3 db tágitócsavarral rögzítse a radiátort a talajhoz. Használjon 3 db ST4X50 csavart, hogy rögzítse az alapot a padlóhoz. Használjon 4 db M6X30 csavart az alapegység rögzítéséhez az alaphoz.



1. Helyezze be az alsó oszlopot (11) az alapba (16), majd rögzítse szorosan 4 db M6X30 csavarral, és helyezze be a bilincset (12) az alsó oszlopba (11).
2. Rögzítse az alsó oszlopot (11) a középső oszlophoz (9), és rögzítsen 3 db M5X6 csavart.
3. Rögzítse a felső oszlopot (7) a középső oszlophoz (9), és rögzítsen 3 db M5X6 csavart.
4. Rögzítse a fűtőelem szerelvényt (1) a felső oszlophoz (7), majd rögzítse erősen a gomb elforgatásával, és helyezze be a tápkábelt a bilincsbe.
5. A fűtőelem szerelvény különböző szögekbe állítható 0 ° -45 ° között.



5



Jelölések

0 – STOP

1-650 W (alacsony teljesítmény)

2 – 1300 W (átlagos teljesítmény)

3-2000 W (nagy teljesítmény)

