

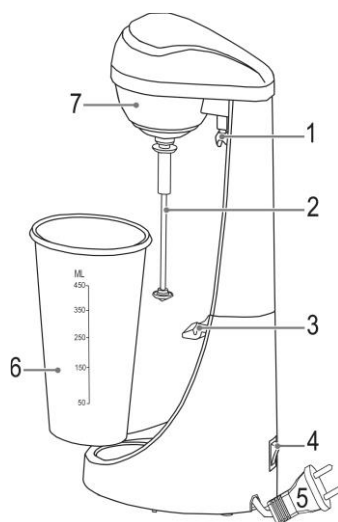
BM 3472

Barový mixer / zpěňovač mléka



Popis přístroje

- 1 Bezpečnostní vypínač
- 2 Směšovací tyč
- 3 Držák nerez. pohárku
- 4 Přepínač funkcí
- 5 Síťový adaptér
- 6 Nerezový pohárek se stupnicí
- 7 Kryt motoru



Všeobecné bezpečnostní pokyny

Před uvedením tohoto přístroje do provozu si velmi pozorně přečtěte návod k obsluze a tento návod spolu se záručním listem, pokladním blokem a podle možností i s obalem a vnitřním vybavením obalu dobře uschovejte. Pokud budete přístroj předávat třetím osobám, odevzdejte jim i tento návod k obsluze.

- Používejte tento přístroj výlučně pro soukromou potřebu a pro stanovené účely. Tento přístroj není určen pro komerční použití. Nepoužívejte jej v otevřeném prostoru. Chraňte jej před horkem, přímým slunečním zářením, vlhkostí (v žádném případě jej neponožujte do kapalin) a stykem s ostrými hranami. Nepoužívejte přístroj v případě, že máte vlhké ruce. Jestliže dojde k navlhčení nebo namočení přístroje, okamžitě vytáhněte zástrčku ze zásuvky.
- Přístroj vypněte a vždy vytáhněte zástrčku ze zásuvky (vždy tahejte za zástrčku, nikdy ne za kabel), jestliže nebudete přístroj používat, pokud chcete namontovat příslušenství přístroje, při čištění nebo v případě poruchy.
- Přístroj nesmí zůstat v provozu bez dozoru. Pokud byste chtěli prostor opustit, přístroj vždy vypněte. Vytáhněte zástrčku ze zásuvky.
- Přístroj a síťový kabel je nutné pravidelně kontrolovat, zda nejsou poškozeny. Bude-li poškození zjištěno, přístroj se již nesmí používat.
- Neopravujte přístroj vlastními silami, nýbrž vyhledejte autorizovaného opraváře. Abyste eliminovali rizika, nechejte poškozený přívodní kabel nahradit kabelem se stejnými hodnotami pouze výrobcem, naším servisem pro zákazníky nebo jinou kvalifikovanou osobou.
- Používejte jen originální příslušenství.
- Respektujte prosím následující „Speciální bezpečnostní pokyny“.

Tento spotřebič mohou používat děti ve věku 8 let a starší a osoby se sníženými fyzickými, smyslovými nebo mentálními schopnostmi nebo nedostatkem zkušeností a znalostí, pokud jsou pod dozorem nebo byly poučeny o používání spotřebiče bezpečným způsobem a rozumí případným nebezpečím. Děti si se spotřebičem nesmějí hrát. Čištění a údržbu prováděnou uživatelem nesmějí provádět děti, pokud nejsou starší než 8 let a pod dozorem. Udržovat spotřebič a jeho přívod mimo dosah dětí mladších 8 let.

Děti a slabé osoby

- Z důvodu zajištění bezpečnosti Vašich dětí neponechávejte v jejich dosahu žádné součásti obalu (plastové pytlíky, kartón, styropor atd.).

VÝSTRAHA!

Zabraňte tomu, aby si malé děti hrály s fólií.

Hrozí nebezpečí udušení!

- Tento přístroj není určen k tomu, aby ho používaly osoby (včetně dětí) s omezenými fyzickými, smyslovými a duševními vlastnostmi nebo s nedostatkem zkušeností a/nebo nedostatkem znalostí, s výjimkou případů, že by na ně dohlížela osoba odpovědná za bezpečnost nebo od ní obdržely pokyny, jak se má přístroj používat.
- Mělo by se dohlížet na děti, aby se zajistilo, že si s přístrojem nehrají.

POZOR:

Pokyny k použití

Vybalení

- Odstraňte ochranné fólie a přepravní obaly.
- Kabel zcela odviňte.

Elektrické připojení

- Ujistěte se, že síťové napětí a napětí, pro které je přístroj konstruován (viz typový štítek) navzájem souhlasí.

- Nastavte spínač na 0 popř. na nejnižší stupeň.
- Síťovou zástrčku připojte jen k předpisově instalované zásuvce s ochranným kontaktem 230 V ~ 50 Hz.

Zařízení se používá k přípravě:

- ovocných nápojů
- mléčných koktejlů
- koktejly
- mléčná pěna
- krém

Přepínání funkcí

o vypnuto

I nastavení nízké rychlosti

II nastavení vysoké rychlosti

Přepínače můžete přepínat také během provozu.

Kapacita

Pomocí stupnice na nerezovém pohárku.

- Naplňte pohárek na 450 ml (max.), pokud chcete míchat nízkou rychlostí (I).
- Naplňte pohárek na 400 ml (max.), pokud chcete míchat vysokou rychlostí (II).
- Nepřelévejte!
- Pro napěnění mléka, používejte vysokorychlostní nastavení (II).

Použití

1. Je-li to nutné, rozsekejte materiál na malé kousky.
2. Vložte přísady, spolu s tekutinou, do směšovací nádoby. Věnujte pozornost max. kapacitě!
3. Ujistěte se, že přepínač funkcí je nastaven na "0".
4. Připojte přívodní kabel k el. síti.
5. Držte tělo přístroje bezpečně jednou rukou. Vložte nerezový pohárek.
6. Pomocí funkce přepínače, vyberte nastavení rychlosti.
7. Držte přístroj při míchání pevně.
8. Po míchání, přístroj vypněte pomocí přepínače funkcí.
9. Za účelem odstranění míchací nádoby, držte tělo spotřebiče bezpečně jednou rukou. Stiskněte nahoru bezpečnostní spínač a současně vyjměte míchání nádobku z držáku.
10. Pokud chcete ukončit operaci, odpojte síťový kabel.

1. Aby bylo možné přidávat přísady, vypněte pomocí přepínače funkcí.

2. Vyjměte směšovací nádobu (jak je popsáno výše).

3. Přidejte ingredience.

4. Pokračujte v používání spotřebiče.

1. Vypněte spotřebič pomocí přepínače funkcí.

2. Odpojte síťový kabel ze zásuvky.

3. Vyjměte směšovací nádobku

Čištění

1. Naplňte nádobku 450 ml (max.) teplé vody.

2. Spotřebič zapněte na cca. 10 sekund (jak je popsáno výše).

Míchací nádobka

- Míchací nádobku vyjměte aby se důkladně vyčistil.
 - Vyčistěte nádobku ihned po každém použití v teplé mýdlové vodě.
 - Ihned nádobku osušte
- Nechte zařízení zkontrolovat autorizovaným prodejcem nebo našim zákaznickým servisem (resp. obraťte se na Vašeho prodejce).

VÝSTRAHA:

Před čištěním přístroje vždy vytáhněte zástrčku ze zásuvky a nechte vychladnout.

POZOR:

Nepoužívejte žádné čisticí prostředky, brusné prášky, resp. politury jakéhokoliv druhu, pro čištění tělesa radiátoru, protože by tím mohlo dojít k poškození povrchu.

- K odstranění prachu otřete topný radiátor suchým hadříkem.
- K odstranění skvrn lze použít navlhčený hadřík (ne mokrý).

Technické údaje

Model: BM 3472

Pokrytí napětí: 220–240 V, 50 Hz

Příkon: 65 W

Třída ochrany: II

Doba provozu: 3 min

Kapacita: 450 ml(max)

Čistá hmotnost: 1,07 kg

Tento přístroj byl testován podle všech příslušných, v současné době platných směrnic CE, jako je např. elektromagnetická kompatibilita a direktiva o nízkonapěťové bezpečnosti, a byl zkonstruován podle nejnovějších bezpečnostně-technických předpisů.

Vyhrazujeme si technické změny!

ZÁRUKA & ZPŮSOB LIKVIDACE

Význam symbolu „Popelnice“

Chraňte naše životní prostředí, elektropřístroje nepatří do domovního odpadu. Pro likvidaci elektropřístrojů použijte určených sběrných míst a odevzdejte zde elektropřístroje, jestliže je už nebudete používat. Pomůžete tak předejít možným negativním dopadům na životní prostředí a lidské zdraví, ke kterým by mohlo dojít v důsledku nesprávné likvidace. Přispějete tím ke zhodnocení, recyklaci a dalším formám zhodnocení starých elektronických a elektrických přístrojů. Informace o tom, kde lze tyto přístroje odevzdat k likvidaci, obdržíte prostřednictvím územně správních celků nebo obecního úřadu.

TENTO PŘÍSTROJ BYL VYROBEN S NEJVĚTŠÍ PEČLIVOSTÍ A NEJMODERNĚJŠÍMI VÝROBNÍMI METODAMI. JSME PŘESVĚDČENI, ŽE VÁM BUDE BEZCHYBNĚ SLOUŽIT, POKUD BUDETE DODRŽOVAT POKYNY V NÁVODU. V PŘÍPADĚ JAKÉKOLIV ZÁVADY SE LASKAVĚ OBRAŤTE NA SVĚHO OBCHODNÍKA. DBEJTE TĚŽ, ABY VÁM PRODÁVAJÍCÍ ŘÁDNĚ VYPLNIL ZÁRUČNÍ LIST. POKUD VŠAK BUDOU NA PŘÍSTROJI SHLEDÁNY CIZÍ ZÁSAHY NEBO BUDE OBSLUHOVÁN V ROZPORU S POKYNY V NÁVODU, ZÁRUČNÍ NÁROKY ZANIKAJÍ. ROZEBÍRÁNÍ PŘÍSTROJE JE ZAKÁZÁNO.

Obal:

krabice – tříděný sběr papíru (PAP)

polystyren – tříděný sběr (PS)

PE sáček – tříděný sběr (PE)



Výrobek:

kabel bez zástrčky – tříděný sběr mědi

plastové části – tříděný sběr (PP)

kovové části – železný šrot (FE)



