

**HC 3660****ŽEHLIČKA NA VLASY****POZORNOSTĚ:**Rozbalení

- Odstráňte ochranné fólie a prepravné obaly.
- Úplne odviňte kábel.

**Všeobecné bezpečnostné pokyny**

Pred uvedením tohto zariadenia do prevádzky si pozorne prečítajte návod na obsluhu a tento návod si dobre uschovajte spolu so záručným listom, pokladňou a ak je to možné, balením a vnútorným vybavením obalu. Ak prístroj odovzdáte tretím osobám, dajte im aj tento návod na obsluhu.

- Toto zariadenie používajte výlučne na súkromné použitie a na určené účely. Toto zariadenie nie je určené na komerčné použitie. Nepoužívajte ho v otvorenom priestore. Chráňte ho pred teplom, priamym slnečným žiarením, vlhkosťou (v žiadnom prípade ho neponárajte do kvapalín) a kontaktom s ostrými hranami. Nepoužívajte zariadenie, ak máte vlhké ruky. Ak zariadenie navlhne alebo navlhne, okamžite vytiahnite zástrčku zo zásuvky.
- Vypnite zariadenie a vždy vytiahnite zástrčku zo zásuvky (vždy vytiahnite zástrčku, nikdy nie kábel), keď nebudete zariadenie používať, keď chcete pripojiť príslušenstvo k stroju, pri čistení alebo v prípade poruchy.

Tento spotrebič môžu používať deti vo veku 8 rokov a staršie a osoby so zníženými fyzickými, zmyslovými alebo duševnými schopnosťami alebo nedostatkom skúseností a vedomostí za predpokladu, že sú pod dohľadom alebo boli poučené o bezpečnom používaní spotrebiča a rozumejú potenciálnym nebezpečenstvám. Deti sa nesmú hrať so spotrebičom. Čistenie a údržbu zo strany používateľa nesmú vykonávať deti, pokiaľ nie sú staršie ako 8 rokov a nie sú pod dohľadom. Spotrebič a jeho zásoby uchovávajte mimo dosahu detí mladších ako 8 rokov.

- Zariadenie nesmie byť ponechane v prevadzke bez dozoru. AK chcete oblasť opustiť, vzdy zariadenie vypnite. Vytiahnite zástrčku zo zásuvky.

- Zariadenie a sieťový kábel musia byť pravidelne kontrolované, či nie sú poškodené. Ak sa zistí poškodenie, zariadenie sa už nesmie používať.

- Neopravujte zariadenie sami, ale vyhľadajte autorizovaného servisu. Aby ste eliminovali riziká, nechajte poškodený napájací kábel vymeniť za kábel s rovnakými hodnotami iba výrobcovi, nášmu zákazníckemu servisu alebo inej kvalifikovanej osobe.

- Používajte iba originálne príslušenstvo.

- Dodržujte, prosím, nasledujúce "špeciálne bezpečnostné pokyny".

#### Deti a slabí

- Aby ste zaistili bezpečnosť svojich detí, nenechávajte dosahu žiadne obalové komponenty: plastové vrecká, kartón, styreň atď.).

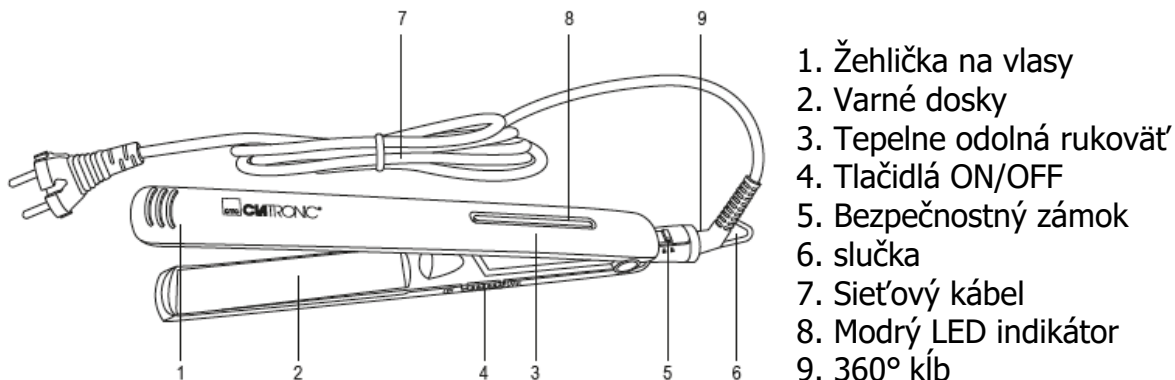
#### **VAROVANIE!**

Zabráňte malým deťom hrať sa s fóliou. Hrozí riziko udusenía!

- Toto zariadenie nie je určené na používanie osobami (vrátane detí) s obmedzenými fyzickými, zmyslovými a duševnými vlastnosťami alebo s nedostatkom skúseností a/alebo neznalostí, s výnimkou prípadov, keď sa tak deje pod dohľadom alebo získa od osoby zodpovednej za bezpečnosť

pokyny na používanie zariadenia.

- Deti by mali byť pod dohľadom, aby sa zabezpečilo, že sa so zariadením nebudú hrať.



#### Elektrické pripojenie

- Uistite sa, že sieťové napätie a napätie, pre ktoré je zariadenie navrhnuté (pozri typový štítok), sa navzájom zhodujú.

- Prepínač nastavte na 0 alebo najnižšiu úroveň.

- Sieťovú zástrčku pripájajte iba do legálne nainštalovanej zásuvky s ochranným kontaktom 230 V ~ 50 Hz.

#### Pred prvým použitím

- Odstráňte všetok obalový materiál.

- Pri prvom zapnutí zariadenia môže vzniknúť mierny zápach. Preto by ste zariadenie nemali používať asi 10 minút. Zabezpečenie dostatočného vetrania!

### Uvedenie

- Úplne rozložte napájací kábel.
- Zasuňte zástrčku do správne nainštalovanej zásuvky 230V / 50Hz.
- Nastavte spínač na rukoväti do polohy ON pre zapnutie zariadenia. Rozsvieti sa kontrolka. Po niekoľkých minútach je zariadenie pripravené na prevádzku. LED dióda zostane svietiť tak dlho, kým sa výrobok používa.

### Všeobecné použitie

- Prístroj sa smie používať iba na suché vlasy.
1. Vyberte si prameň vlasov, aby ste mohli začať.
  2. Vyčistite zvyšok prameňa vlasov.
  3. Natiahnite prameň vlasov stiahnutím nadol.
  4. Medzi čeľuste žehličky umiestnite prameň vlasov. Potiahnite žehličku smerom ku koncu vlasov.
  5. Postupujte takto, prameň po prameni, pričom žehličku držte vždy v rovnakej výške. Takto dáte svojim vlasom požadovaný tvar.

### Zastavenie

- Po použití posuňte prepínač do polohy OFF a vytiahnite konektor.
- Pred uskladnením ochladte! Za týmto účelom položte žehličku na bok alebo zaveste na pripravené očko.

### Čistenie

#### **VAROVANIE:**

- Pred čistením vždy odpojte napájací kábel.
- Pri čistení prístroja ho neponárajte do vody. Mohlo by to viesť k úrazu elektrickým prúdom alebo požiaru.

#### **POZORNOSŤ:**

- Nepoužívajte drôtenú kefu ani iné čistiace predmety.
- Nepoužívajte žiadne ostré alebo čistiace prostriedky.
- Na čistenie vonkajšej strany stroja používajte iba vlhkú handričku.
- Príslušenstvo čistite ako obvykle v umývacom kúpeli.

## Špecifikácie

**Model: HC 3660**

**Gravírovacie napätie: 220–240 V, 50/60 Hz**

**Pripojené zaťaženie: 28 - 33 W**

**Trieda ochrany: I I**

**Čistá hmotnosť: 0.36kg**

Toto zariadenie bolo testované podľa všetkých príslušných v súčasnosti platných smerníc CE, ako je elektromagnetická kompatibilita a smernica o bezpečnosti nízkeho napätia, a bolo navrhnuté podľa najnovších bezpečnostných predpisov.

Vyhradzujeme si právo na technické zmeny!

### ZÁRUKA A SPÔSOB LIKVIDÁCIE

Význam symbolu "Odpadkový kôš"

Chráňte naše životné prostredie, elektrické spotrebiče nepatria do domového odpadu. Využite určené zberné miesta na likvidáciu elektrospotrebičov a odovzdajte tam elektrické spotrebiče, ak ich už nebudete používať. Pomôže to zabrániť možným negatívnym vplyvom na životné prostredie a ľudské zdravie, ktoré by sa mohli vyskytnúť v dôsledku nesprávnej likvidácie. Prispeje to k zhodnocovaniu, recyklácii a iným formám zhodnocovania starých elektronických a elektrických zariadení. Informácie o tom, kde možno tieto zariadenia odovzdať na likvidáciu, možno získať od správnych orgánov alebo obecného úradu.

TOTO ZARIADENIE BOLO VYROBENÉ S MAXIMÁLNOU STAROŠTLIVOSŤOU A NAJMODERNEJŠÍMI VÝROBNÝMI METÓDAMI. SME PRESVEDČENÍ, ŽE VÁM BUDE BEZCHYBNE SLUŽIŤ, AK BUDETE POSTUPOVAŤ PODĽA POKYNOV V POKYNOCH. V PRÍPADE AKEJKOĽVEK CHYBY SA OBRÁŤTE NA SVOJHO PREDAJCU. TIEŽ SA UISTITE, ŽE PREDAJCA RIADNE VYPLNIL ZÁRUČNÝ LIST. AK SA VŠAK NA ZARIADENÍ ZISTÍ CUDZÍ ZÁSAH ALEBO SA ZARIADENIE PREVÁDZKUJE V ROZPORE S POKYNMI V POKYNOCH, NÁROK NA ZÁRUKU ZANIKÁ. DEMONTÁŽ ZARIADENIA JE ZAKÁZANÁ.



**Prikryť:**

škátule – zber triedeného papiera (PAP)

polystyrén – separovaný zber (PS)

PE vrece – separovaný zber (PE)



**Výrobok:**

Kábel bez zástrčky – separovaný zber me

plastové diely – separovaný zber (PP)

kovové časti – železný šrot (FE)