

PROFI COOK®

Návod na použitie

دليل التعليمات



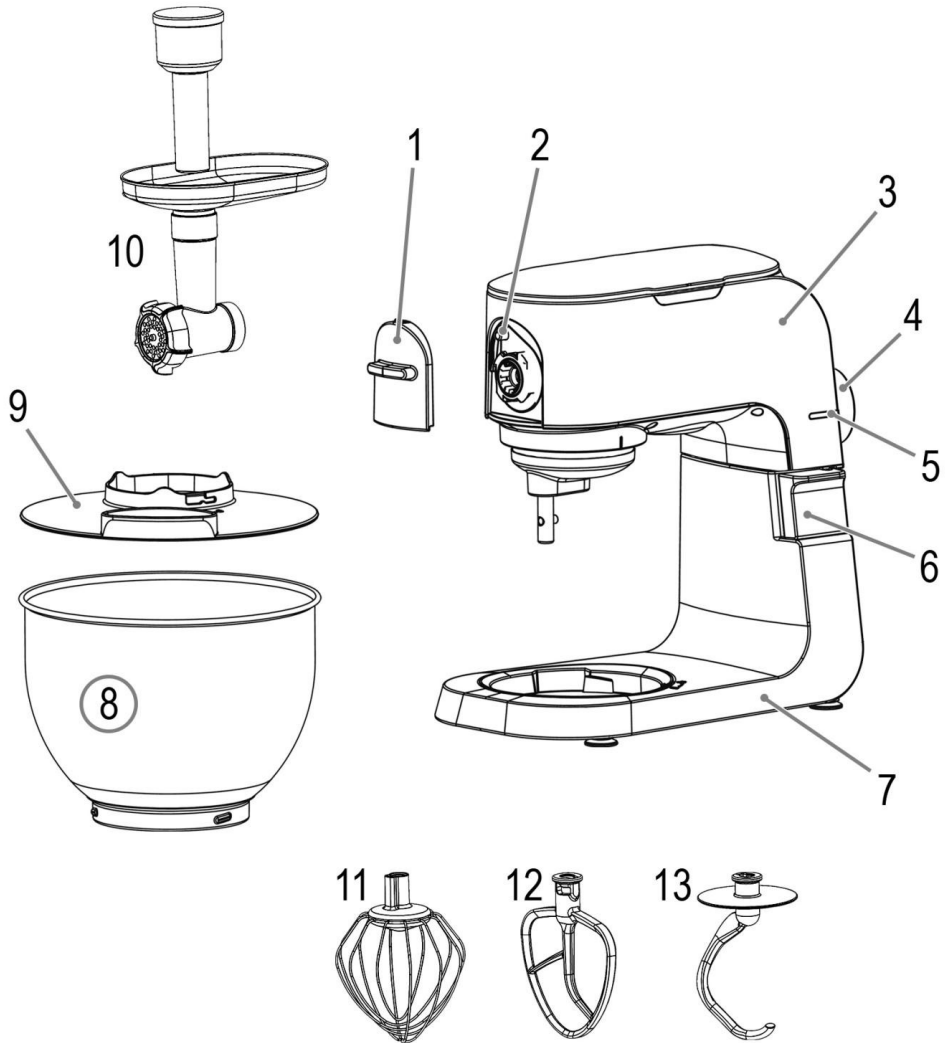
Kuchynský robot PC-KM 1151

ماكينة العجن

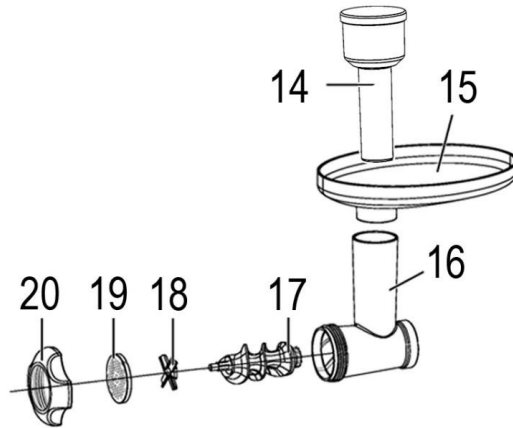
CE

Prehľad komponentov

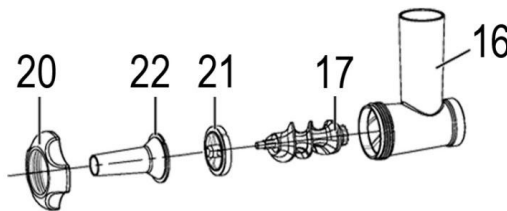
نظرة عامة على المكونات



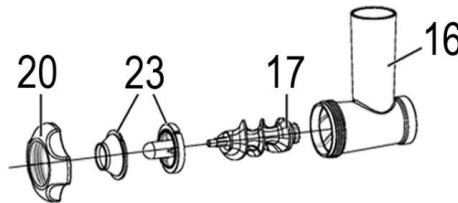
A



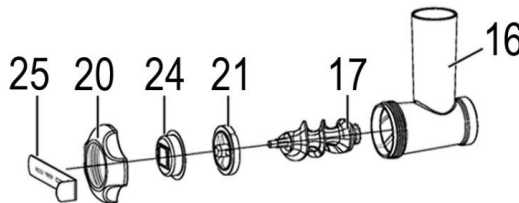
B



C



D



Návod k použitiu

Ďakujeme, že ste si vybrali náš produkt. Dúfame, že sa vám bude používanie spotrebiče páčiť.

Symboly v tomto návodu k použitiu

Dôležité bezpečnostné informácie sú výslovne označené.

Dodržujte prosím presne tieto pokyny, aby ste predišli zranením a škodám na spotrebičmi:

VAROVANIE:

Varuje pred ohrozením zdravia a upozorňuje na možno riziká zranenie.

POZOR:

Označuje možné poškodenie spotrebiča alebo iných predmetov.

POZNÁMKA: Zvýrazňuje tipy a informácie pre vás.

Obsah

Prehľad komponentov.....
Všeobecné poznámky.....
Špeciálna bezpečnostné pokyny pre tento spotrebič.....
Zamýšľané použitie.....
Vybalenie spotrebiča.....
Prehľad komponent/rozsah dodávky.....
Elektrické pripojenie.....
Funkčnosť spotrebiča.....
Ochranné prvky.....
Zapnutie spotrebiča.....
Vypnutie spotrebiča.....
Hnetacie stroje.....
Inštalácia a prevádzka hnetacieho stroja.....
Tabuľka cesta a náradie.....
Prerušenie prevádzky.....
Dokončenie prevádzky a sňatie misy.....
Recepty.....
Mlynček na mäso.....
Poznámky k použitiu mlynčeka na mäso.....
Príprava.....
Zostavenie mlynčeka na mäso (pozri obr. A).....

Zostavenie nadstavce na klobásy (pozri obr. B).....
Zostavenie nadstavce na orientálna vrecká na cesto (pozri obr. C).....
Zostavenie Cookie Makeru (pozri obr. D).....
Pripravenie predmontované puzdro slimáka.....
Obsluha mlynčeka na mäso.....
Kompletné operácia.....
Čistenie.....
Skríňa motora.....
Príslušenstvo k hnetaciu stroju a mlynčeku na mäso.....
Úložný priestor.....
Odstraňovanie problémov.....
Technická dáta.....
Likvidácia.....
Význam symbolu „Popolnice“.....

Všeobecné poznámky

Pred uvedením tohto spotrebiča do prevádzky si pozorne prečítajte návod na obsluhu a uschovajte ho, vrátane záručného listu a pokiaľ možno aj krabice s vnútorným obalom. Pokiaľ spotrebič odovzdáte tretiosobe, predajte prosím návod.

- Používajte spotrebič súkromne a iba k účelu, ku ktorému je určený. Tento spotrebič nie je určený pre komerčné použitie.
- Nepoužívajte spotrebič vonku. Chráňte ho pred teplom, priamym slnečným žiarením, vlhkosťou (nikdy ho neponárajte do žiadnej kvapaliny) a ostrými hranami. Nepoužívajte prístroj s mokrymi rukami. Odpojte spotrebič, pokiaľ je vystavený vlhkosti alebo kvapaline.
- Spotrebič a napájací kábel je potrebné pravidelne kontrolovať, či nejaví známky poškodenia. Ak je zistené poškodenie, zariadenia sa už nesmie používať.
- Používajte iba originálne príslušenstvo.
- V záujmu bezpečnosti detí nenechávajte žiadne súčasti obalu (plastové vrecká, kartón, polystyrén atď.) voľne ležať.

VAROVANIE:

Nenechávajte malé deti hrať si s fóliou. Nebezpečenstvo udusení!

Špeciálna bezpečnostné pokyny pre tento spotrebič

VAROVANIE: Nebezpečenstvo poranenia!

- Pred výmenou príslušenstva alebo nástavcov, ktoré sa počas prevádzky pohybujú, musí byť spotrebič vypnutý a vyťahnutý zo zásuvky.
- Nedotýkajte sa žiadnych pohyblivých častí.

VAROVANIE: Nebezpečenstvo poranenia!

- Čepel' mlynčeka na mäso je ostrá!
- Pred zapnutím spotrebiče sa uistite, že nadstavec príslušenstvo je správne namontovaný a pevne usadený.
- Vždy odpojte spotrebič od zdroje, ak ho nechávate bez dozoru pred montážou, demontážou alebo čistením.
- Tento spotrebič nesmie používať deti.
- Udržujte spotrebič a jeho kábel mimo dosah detí.
- Deti si sa spotrebičom nesmú hrať.
- Spotrebiče môžu obsluhovať osoby so zníženými fyzickými, zmyslovými alebo duševnými schopnosťami alebo s nedostatkom skúseností a/alebo znalostí, ak boli pod dohľadom alebo boli poučené o používanie spotrebiče bezpečným spôsobom a chápu súvisiace nebezpečenstvo.
- Neopravujte spotrebič sami. Vždy kontaktujte autorizovaného technika. Ak je napájací kábel poškodený, musí ho vymeniť výrobca, jeho servisný technik alebo podobne kvalifikovaná osoba, aby sa predišlo nebezpečenstvo.

POZOR:

Pri čistení neponárajte spotrebič do vody. Dodržujte prosím pokyny uvedené v kapitole „Čistenie“.

- Nemanipulujte s žiadnymi bezpečnostnými spínačmi.
- Tento spotrebič používajte iba ku spracovaniu potravín.
- Zneužívanie pre iné účely môže viesť ku zraneniu.

Zamýšľané použitie

Tento spotrebič slúži ako

- hnetacie/mixovacie zariadenia na výrobu cestá, krémov, smotana, šľahané bielky;
- mlynček na mäso pre drvenie potravín. Pomocou rôznych nástavcov môžete vytvoriť pastu alebo cesto.

Je určený pre použitie v súkromných domácnostiach a podobných aplikáciách.

smie sa používať iba tak, ako je uvedené v tejto užívateľskej príručke. Spotrebič nie je určený pre komerčné použitie.

Spotrebič používajte buď ako hnetacie/mixovacie zariadenia alebo ako mlynček na mäso. Nikdy nepoužívajte viac funkcií súčasne.

Akékoľvek iné použitie je považované za nevhodné a môže mať za následok materiálne škody alebo dokonca zranenie osôb.

Výrobca neručí za škody spôsobené nesprávnym používaním.

Vybalenie spotrebiče

1. Vyberte spotrebič z obalu.
2. Odstráňte všetok obalový materiál, ako sú fólia, výplň, držiaky káblov a kartón.
3. Skontrolujte úplnosť obsahu dodávky.
4. Ak je obsah balenia neúplný alebo zistíte poškodenie, neuvádzajte spotrebič do prevádzky. Okamžite ho odneste späť predajcovi.

POZNÁMKA:

Na zariadení sa môže nachádzať prach alebo zvyšky z výroby. Odporúčame čistiť spotrebič podľa popisu v časti „Čistenie“.

Prehľad komponentov / Rozsah dodávky

Strana 3

- 1 Kryt motora mlynčeka na mäso
- 2 Uvoľnite tlačidlo pre nastavec mlynčeka na mäso
- 3 Otočné rameno
- 4 gombík (-)
- 5 Kontrolka napájanie
- 6 Uvoľnite tlačidlo pre spustenie / zdvihnutie ramena

7 Skriňa motora

8 Mixovacia nádoba

9 Ochrana proti striekajúcej vode

- 10 Mlynček na mäso s plniacim táčkom a látačom
- 11 Šťahajte
- 12 Miešacie hák
- 13 Hnetacie hák

Strana 4: Montáž mlynčeka na mäso

- 14 Posunovač (s úložným priestorom pre príslušenstvo)
- 15 Plniace zásobník
- 16 Plniace hrdlo skrine
- slimák a 17 Špirála
- 18 Nôž
- 19 3 sitá (jemná, stredná, hrubá)
- 20 Poistný krúžok
- 21 Delič cesta
- 22 Nadstavec na klobásu
- 23 2dielny nadstavec „Kebbe“
- 24 Nadstavec na sušienky
- 25 Forma na vykrajovanie sušienok

Elektrické pripojenie

Skontrolujte, či sa napájanie, ktoré chcete použiť, zhoduje s napájaním spotrebiče. Informácie nájdete na typovom štítku.

Funkčnosť spotrebiče

Ochranné funkcie

- Spotrebič je vybavený ističom. Spotrebič možno prevádzkovať iba prídodržanie nasledujúcich podmienok:
 - otočné rameno je zaistené v najnižšia polohe.
- Elektronická regulácia otáčok automaticky zakazuje preťaženie pohonu motora. Otáčky sa minútu sú automaticky regulované v prípade preťaženia.

Zapnutie spotrebiče

- Po pripojenie spotrebiče k napájaniu napájanie a ak je istič na otočnom ramenami zopnutý, rozsvietia kontrolka napájanie.
- Otáčajte otočným ovládačom vo smere hodinových ručičiek pre výber požadovaného rýchlostný stupeň. Spotrebič sa spustí. Ak spotrebič nevyhnete, vypne sa automaticky po 10 minútach prevádzky. Potom nastavte gombík do polohy.

- Pulzný prevádzka: Otočte gombíkom proti smere hodinových ručičiek do polohy. Gombík v tejto polohe drží iba krátku dobu.

Vypnutie spotrebiče

1. Nastavte gombík do pozíciu pre vypnutie spotrebiče.
2. Vytiahnite sieťovú zástrčku zo zásuvky.

Hnetacie stroj

Inštalácia a prevádzka hnetacieho stroja

Ak ste mlynček na mäso používali už skôr, zakryte hnačie hriadeľ špirálové skrine krytom.

1. Otvorte otočné rameno: Zatláčajte otočné rameno dole. Stlačte uvoľňovacie tlačidlo (6). Posuňte ruku rúk do najvyššia polohy.
2. Ak potrebujete ochranu proti striekajúcej vode, pripevnite ju teraz na otočné rameno zospodu. Ochrana proti striekajúcej vode (9) držte tak, aby sa plniaci otvor nachádzal pred vami. Symbol a značka na otočnom ramenami musí byť vzájomne zarovnané. Otočte kryt proti striekajúcej vode smerom zamknúť to.
3. Pripevnenie príslušenstvo:

Na hornom konci príslušenstvo je vybrané pre hnačie hriadeľ a dlaha. Nasuňte príslušenstvo cez hnačie hriadeľ. Zatláčajte a súčasne otáčajte príslušenstvom proti smere hodinových ručičiek, aby dlaha hnačieho hriadeľa zapadla do príslušenstvo.

4. Mixovacia nádoba: Umiestnite mixovacia nádobu do jej držiaka. Otočiť sa misa smerom k jej limitu.
5. Naplňte prísady do mixovacia nádoby.

POZNÁMKA:

Ak miesite ťažké cestá, nedávajte do misy všetky ingrediencie naraz. Začnite miesenie s múkou, cukrom a vajcami. Počas miesenie pomaly pridávajte tekutiny.

6. Stlačením uvoľňovacieho tlačidla (6) spustíte rameno. Teraz musíte zatlačiť na rameno zhora, kým nezapadne do najnižšieho polohy.
7. Zapojte napájací kábel do schválenej sieťovej zásuvky. Kontrolna napájanie svietí.
8. Vyberte rýchlosť pomocou nasledujúcej tabuľky.

Tabuľka cesta a

náradie Cesta	Nástroj	úrovne	Množstvo	Max. Prevádzková doba
Ťažká cesta (napr. chlieb alebo krehké pečivo)	Hák na cesto	1-2	max. 2,5 kg	3-4 minúty
Mierná cesta (napr. zmes na koláč)	Miešací nástroj	3-4	min. 0,5 kg max. 3,5 kg	2-4 minúty
Svetlá cesta (napr. vaflové alebo krepové cesto, puding)	Metla	4-5	min. 500 ml max. 3,5 litra	2-4 minúty
Krém	Metla	6	min. 200 ml max. 1 liter	2,5-5,5 minúty
Ušľahané bielky	Metla	6	2-10 vaječných bielkov	3-5 minút

POZNÁMKA:

Krátkodobý prevádzka: S ťažkým cestom nepracujte za spotrebičom dlhšie ako 5 minút a nechajte spotrebič 10 minút vychladnúť.

Prerušenie prevádzky

VAROVANIE: Nebezpečenstvo poranenia!

- Nastavte gombík do polohy.
- Ak chcete zmeniť napájací kábel, odpojte napájací kábel nástroj.
- Počkajte, kým sa náradie zastaví!
- Ak použijete uvoľňovacie tlačidlo počas prevádzky (6) k otočeniu ramena hore, bezpečnostné spínač vypne motor. Tento bezpečnostné spínač tiež zabraňuje zapnutie spotrebiča po opätovnom spustenie ramena. Aby spotrebič opäť fungoval, nastavte najprv gombík do polohy. Potom zvoľte požadovanú rýchlosť nastavenia.

Dokončenie prevádzky a odstránenie misy

1. Nastavte gombík do polohy. Odpojte napájací zástrčku.
2. Zatlačte otočné rameno smerom dole. Stlačte uvoľňovacie tlačidlo (6), rameno sa zdvihne.
3. Odstráňte nástroj.
4. Krátko otočte mixovaciu nádobu proti smeru hodinových ručičiek, aby ste ju vybrali.
5. Hotové cesto vyberieme z misy pomocou škrabky na cesto.
6. Vyčistite použité diely, ako je popísané v časti „Čistenie“.

Recepty

Zmes na torta (základný recept) Úroveň 3-4

Ingrediencie:

250 g mäkkého masla alebo margarínu, 250 g cukru, 1 bal. Vanilkový cukor alebo 1 sáčok s príchuťou citróna, štipka soli, 4 vajcia, 500 g múky, 1 vrecko jedlé sódy, asi 1/2 l mlieka.

Príprava:

Do misy pridajte pšeničnú múku so zvyšnými prísadami, miešajte miešacím hákom 30 sekúnd na stupni 3, potom 3 minúty na stupni 4. Formu na pečenie naneste tenkú vrstvou tuku alebo ju vložte pečiacim papierom, vlejeme cesto a upečieme. Pred vybratím cesta z rúry vykonajte test pripravenosti: prepichnete špicatou drevenou tyčou uprostred cesta. Pokiaľ sa naň nelepí cesto, je koláč hotový. Tortu vyklopte na mriežku a nechajte vychladnúť.

Konvenčné rúra:

Nakladacia výška: 2

Ohrev: elektrická rúra horná a spodná ohrev 175 – 200°C,
plynová rúra: stupeň 2 – 3

Doba pečenie: 50-60 minút

Tento recept možno upraviť podľa chuti, napr. sa 100 g hrozienok, orechove alebo strúhané čokolády. Vašej fantázii sa medze nekladú.

Lanové semienko chlebové roľky

Úroveň 1-3

Ingrediencie:

500 – 550 g pšeničnej múky, 50 g ľanového semienka, 1/2 l

vody, 1 kocka droždíe (40 g), 100 g nízkotučného syra (dobře odkvapkaného), 1 lyžička soli.

Na polevu: 2 lyžice vody

Príprava:

Namočte ľanové semienko do ¼ ľ vlažnej vody. Do misy naplňte zostávajúcu vlažnú vodu (¼ ľ), rozdrobte do nej droždie, pridajte tvaroh a dobre premiešajte hnetacom na úrovni 1. Kvások by mal byť úplne rozpustený. Do misy pridajte múku s namočenými ľanovými semenkami a soľou. Hneťte na úrovni 1, potom prepnite na úroveň 3 a hneťte ďalších 3–5 minút. Cesto prikryjeme a necháme na teplom mieste kysnúť 45–60 minút. Cesto ešte raz prehnitíme, vyberieme z misy a vytvarujeme z neho 16 valčekov. Plech vyložíme mokrým papierom na pečenie. Závitky položíme na plech, necháme 15 minút kysnúť, potrieme vlažnou vodou a upečieme.

Konvenčné rúra:

Nakladacia výška: 2

Ohrev: elektrická rúra: horná a spodná ohrev 200 – 220°C (5 minút predohrev), plynová rúra: stupeň 2–3

Doba pečenie: 30–40 minút

Čokoládová pena Úroveň 4–5

Ingrediencie:

200 ml smotany ku šľahaniu, 150 g polosladké čokoládové polevy, 3 vajcia, 50–60 g cukru, štipka soli, 1 vrecko vanilkového cukru, 1 lyžice koňaku alebo rumu, lístky čokolády.

Príprava:

Smotanu ušľaháme v mise metličkou do tuha, vyberieme z misy a uložíme na chladné miesto. Čokoládovú polevu rozpustíme podľa návodu na obalu alebo v mikrovlnnej rúre pri 600W po dobu 3 minút. Medzitým ušľaháme v mise metlou na stupeň 4 vajcia, cukor, vanilkový cukor, koňak alebo rum a soľ do peny. Pridajte rozpustenú čokoládovú polevu a dobre premiešajte na stupni 4–5. Časť šľahačky si odložíme na ozdobu. Pridajte zvyšnú smotanu na krémovú hmotu a krátko premiešajte zvolením pulzný funkcie. Ozdobte ozdobou z čokoládového krému a podávajte dobre vychladené.

Mlynček na mäso

Poznámky k použitiu mlynčeka na mäso

VAROVANIE:

Čepeľ mlynčeka na mäso (18) je ostrá!

Pri montáži a čisteníe zaobchádzajte s nožom mlynčeka na mäso spotrebnu opatrnosťou. Hrozí nebezpečenstvo úrazu!

- Nesekejte žiadne tvrdé predmety, ako sú kosti alebo škrupiny.
- Mäso nakrájajte na 2,5 cm kúsky. Uistite sa, že nie sú žiadne kosti alebo šľachy v mäse.
- Ak chcete mäso nakrájať nahrubo, použite kotúč s najväčším diery.

• V druhom kroku vyberte disk s jemnejšími alebo stredovými otvory. Podľa toho, ako jemne chcete mäso naporciovať.

• Než začnete, potrite sitá ľahko rastlinným tukom.

• Ak kosíte mäso, umiestnite pod výpusť nádobu.

• Pomocou nastavca „Kebbe“ (23) skúmajkymožno vytvarovať mäso alebo cesto.

Výroba klobásy

• Môžete použiť prírodná i syntetická čreva.

• Ak ste sa rozhodli pre prírodné črievka, namočte ich pred použitím na chvíľu do vody.

• Na jednom konci púzdra uvážte uzol.

• Nasuňte črievko cez nastavec na klobásy.

• Údeninu pretiahnite nástavcom na klobásu a naplňte obal na klobásu.

• Uistite sa, že klobása je „voľne“ napchatá do črievka, pretože klobása počas varenia alebo vyprážania zväčšuje svoj objem a môže spôsobiť prasknutie črievka.

• Keď prvá klobása dosiahne požadované dĺžky,

prsty stlačte klobásu na konci nastavca na klobásu.

• Otočte klobásou raz alebo dvakrát okolo jej vlastné osi.

• Kým si nezavediete nejakú cvičebnú rutinu, môžete prístroj vypnúť po každej dĺžke klobásy.

Tvarovanie sušienok

• Pripravte si povrch, na ktorý môžete sušienky položiť.

• Pomocou formy na vykrajovanie sušienok (25) môžete vytvárať rôzne tvary sušienok.

• Po namontovaní špirálového púzdra s nástavcom na sušienky (24) na spotrebič zasunúť formu vykrajovača do nastavca na sušienky.

• Vyberte požadovaný formulár cookie.

• Uchopte prameň cesta do ruky u otvoru a odrežte požadovanú dĺžku.

Príprava

Pozrite sa prosím na naša prehľady na strane 3 a 4.

1. Zostavte misku bez náradie.

2. Prístup ku skriní slimáka je chránený a kryt (1) na spotrebiči. Ak chcete kryt sňať, jemne ho zatlačtesmerom hore a potom ho zdvihnite.

3. Nasadte slimák, reťazové kolo najprv, do vodorovnej časti skrine slimáka.

Montáž príslušenstva je popísaná v nasledujúcich častiach. Pripravte mlynček podľa vašich požiadaviek.

Zostavenie mlynčeka na mäso (pozri obr. A)

POZNÁMKA:

- V závislosti na tom, ako jemne chcete mletia, vyberte jemnejšie alebo hrubšie mletia tanier.
- Vopred jemne potrite mletia dosku zeleninou stolný olej.

Postupujte podľa popisu v časti „Príprava“.

4. Nasadte nôž (18) na hriadeľ slimáka pomocou ostrá strana smerujúce von.

5. Vyberte mletia dosku (19). Použite k tomu priehlbiny.

Ďalšia podrobnosti nájdete v časti „Pripojiť predmontované puzdro slimáka“.

Zostavenie nadstavce na klobásky (pozri obr. B)

Postupujte podľa popisu v časti „Príprava“.

4. Najprv nasadte rozdeľovač cesta (21) na hriadeľ slimáka. Použite k tomu priehlbiny.

5. Nasadte nadstavec na klobásky (22) na rozdeľovač cestá. Použite k tomu priehlbiny.

Ďalšia podrobnosti nájdete v časti „Pripojiť predmontované puzdro slimáka“.

Zostavenie nadstavce na orientálna vrecká na cesto (pozri obr. C)

POZNÁMKA:

Použite nadstavec na orientálna kapsičky na cesto k vytvoreniu vrecúšok z mäsa alebo cestá.

Postupujte podľa popisu v časti „Príprava“.

4. Umiestnite 2dielny nadstavec pre orientálna kapsičky na cesto (23) nahriadeľ slimáka. Použite k tomu priehlbiny.

5. Ďalšia podrobnosti nájdete v časti „Pripojiť predmontované puzdro slimáka“.

Zostavenie nadstavce na sušienky (pozri obr. D)

Postupujte podľa popisu v časti „Príprava“.

4. Najprv nasadte deličku cesta (21) na hriadeľ slimáka. Použite na tomupriehlbiny.

5. Umiestnite nadstavec na cukroví (24) na rozdeľovač cestá. Použite k tomu priehlbiny.

Ďalšia podrobnosti nájdete v časti „Pripojiť predmontované puzdro slimáka“.

Pripojte predmontované puzdro slimáka

6. Naskrutkujte poistný krúžok (20) vo smere hodinových ručičiek na špirálové puzdro.

7. Pripevnite predmontovanú skriňa slimáka k spotrebič. Umiestnite špirálové puzdro v nastavenie dvoch hodín do špirálového pohonu. Otočte špirálovým puzdrom proti smere hodinových ručičiek až na doraz. Uvoľňovacie tlačidlo (2) sa uvoľní.

8. Umiestnite plniacu tácku (15) tak, aby lôžko tácky ležalo nad ramenom (3).

Obsluha mlynčeka na mäso

VAROVANIE: Nebezpečenstvo poranenia!

· Po zapnutí zariadenia sa hnací hriadeľ hnacieho stroja začne otáčať. Počas prevádzky nesiahajte do rotujúceho hnacieho hriadeľa! · Pre vašu bezpečnosť vždy namontujte misku.

· Vždy používajte dodaný posunovač. Nikdy nekladajte prsty alebo nástroje do plniaceho hrdla!

9. Kúsky mäsa (mäsová pasta/mäsová hmota alebo cesto) vložte na plniace plech a do plniaceho hrdla.

10. Zapojte napájací kábel do riadne inštalované uzemnené zásuvka.

11. Môžete si vybrať rýchlosť od úrovne 4 do 6.

12. V prípade potreby naplňte mäso alebo cesto náplní (14).

POZNÁMKA:

Krátkodobá prevádzka: S mlynčekom na mäso nepracujte sa spotrebičom dlhšie ako 10 minút a nechajte spotrebič 10 minút vychladnúť.

Dokončíte operáciu

1. Nastavte gombík do polohy.

2. Odpojte napájací zástrčku.

3. Demontujte všetky časti mlynčeka na mäso.

4. Vyčistite použité diely, ako je popísané v časti „Čistenie“.

5. Zakryte nasávanie pre špirálové puzdro krytom (1).

Čistenie

VAROVANIE

:

- Pred čistením vždy odpojte napájací kábel.

VAROVANIE: •

Pri čistenie nikdy neponárajte spotrebič do vody. Mohlo by dôjsť k úrazu elektrickým prúdom alebo požiaru.

- Čepel' mlynčeka na mäso je ostrá! Hrozí nebezpečenstvo úrazu! Pri demontáži, čistenie a montáži jednotlivých dielov postupujte opatrne.

POZOR:

- Nepoužívajte drôtené kety ani iné abrazívne predmety.

Odstaňovanie problémov

- Nepoužívajte žiadne ostré alebo abrazívne čistiaci prostriedky.

Problém Možná príčina

Riešenie

Skriňa motora

K čistenie krytu používajte iba vlhký handričku a jemné čistiaci prostriedky.

Príslušenstvo k hnetaciemu strojom a mlynčeka na mäso

POZOR:

Komponenty nie sú vhodné pre umývanie v umývačke na riad. Vplyvom tepla a silných čistiacich prostriedkov by sa mohli deformovať alebo odfarbiť.

- Súčasti, ktoré prišli do styku s potravinami, možno čistiť v mydlovej vode.
- Pred opätovným zostavením spotrebiče nechajte diely dôkladne uschnúť.

Úložný priestor

- Vyčistite spotrebič podľa popisu. Nechajte príslušenstvo úplne vyschnúť.

Spotrebič nefunguje.

Spotrebič nemá napájanie.

Váš spotrebič je vybavený bezpečnostnými spínačmi.

Zabraňujú náhodnému spusteniu motora.

Bola aktivovaná ochrana proti prehriatiu. Motor je príliš horúci.

Spotrebič je chybný.

Skontrolujte zásuvku pomocou iného spotrebiča.

• Skontrolujte správnu polohu otočného ramena (3).
• Nastavte gombík do polohy. Potom zvolte požadované nastavenie rýchlosti.

Pred opätovným zapnutím nechajte spotrebič aspoň 15 minút vychladnúť. Obráťte sa na naše servisné oddelenie alebo na odborníka.

Technická dáta

- Pokiaľ spotrebič nechcete dlhšiu dobu používať, odporúčame uchovávať ho v pôvodnom obalu.
- Spotrebič vždy skladujte mimo dosah detí na dobre vetranom a suchom mieste.

Modelka:PC-KM 1151

Napájanie:220 - 240V~, 50 - 60Hz

Spotreba energie:1300W

Trieda ochrany:.....

Čistá hmotnosť (základné spotrebič

s mixovaciu nádobou a hnetacím nástrojom):cca. 6,2 kg

Právo na technické a konštrukčné zmeny v priebehu neustáleho vývoja produktu zostáva vyhradené.

Tento spotrebič bol testovaný podľa všetkých príslušných aktuálnych smerníc CE, ako sú smernica o elektromagnetické kompatibilita nízkom napätí, a bol skonštruovaný v súlade s najnovšími bezpečnostnými predpisy.

Likvidácia

Význam symbolu „popolnice“

Chráňte naše životné prostredie; elektrospotrebiče nepatrí do domového odpadu.

Využite zberná miesta k likvidáciu elektrických zariadenia a odovzdajte svoje elektrické a elektronické zariadenia na tieto miesta, ktoré už nebudete používať.

Pomáhate znížiť potenciálny vplyv nesprávne likvidácia na životné prostredie a ľudské zdravie.

Prispievate k recyklácii a ďalším formám recyklácie elektrických a elektronických zariadenia.

Informácie týkajúce sa likvidácia spotrebičov získate od miestnych alebo obecných úradov.