

HSM/R 3100 – profi zastříhávač



**Všeobecné bezpečnostné pokyny**

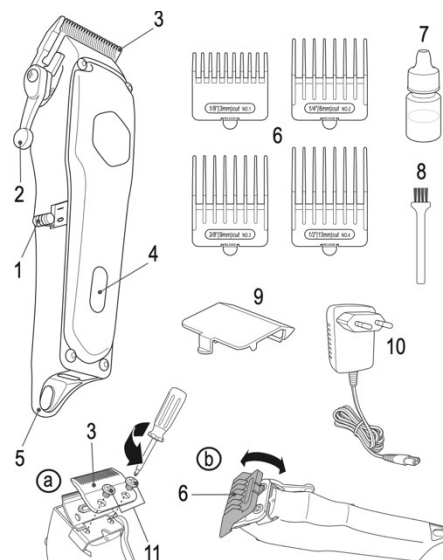
- Pred uvedením tohto prístroja do prevádzky si veľmi pozorne prečítajte návod na obsluhu a tento návod spolu so záručným listom, pokladničným blokom a podľa možnosti aj s obalom a vnútorným vybavením obalu dobre uschovajte.
- Používajte tento prístroj výlučne na súkromnú potrebu a na stanovené účely. Tento prístroj nie je určený na komerčné použitie. Nepoužívajte ho v otvorenom priestore (s výnimkou prístrojov, ktoré sú podmienené používanie vonku určené). Chráňte ho pred horúčavou, priamym slnečným žiarením, vlhkosťou (v žiadnom prípade ho neponárajte do kvapalín) a stykom s ostrými hranami. Nepoužívajte prístroj v prípade, že máte vlhké ruky. Ak dôjde k navlhčeniu alebo namočeniu prístroja, okamžite vyťahnite zástrčku zo zásuvky. Vyvarujte sa styku s vodou.
- Prístroj vypnite a vždy vyťahnite zástrčku zo zásuvky (ťahajte len za zástrčku, nikdy nie za kábel), ak nebudete prístroj používať, ak chcete namontovať príslušenstvo, prístroj vyčistiť alebo v prípade poruchy.
- Nikdy nenechávajte prístroj bez dozoru, ak je v prevádzke. Aby ste ochránili deti pred rizikami spojenými s elektrickými prístrojmi, postarajte sa o to, aby kábel nevisel dole a deti na prístroj nedosiahli.
- Pravidelne kontrolujte prístroj a prívodný kábel z hľadiska poškodenia. Ak prístroj vykazuje nejakú závalu, neuvádzajte ho do prevádzky.
- Neopravujte prístroj vlastnými silami, ale vyhľadajte autorizovaného opravára. Aby ste eliminovali riziká, nechajte poškodený prívodný kábel nahradiť káblom s rovnakými hodnotami a to len výrobcom, naším servisom pre zákazníkov alebo inou kvalifikovanou osobou.
- Používajte iba originálne príslušenstvo.
- Rešpektujte, prosím, nasledujúce „Špeciálne bezpečnostné pokyny ...“.

**Špeciálne bezpečnostné pokyny pre tento prístroj**

- Používajte tento prístroj na strihanie len suchých vlasov.
- Používajte tento prístroj len na strihanie vlasov resp. fúzov.
- Nikdy nepoužívajte tento prístroj na strihanie vlasov a fúzov, ak máte vlhké ruky.
- Nikdy nenabíjajte tento prístroj v atmosfére nasýtenej parou.
- Počas nabíjania nikdy nevystavujte prístroj priamemu slnečnému žiareniu alebo pôsobeniu iného zdroja tepla.
- Nepritláčajte strihaciu hlavu príliš pevne na koži. Nebezpečenstvo poranenia!
- V žiadnom prípade nepoužívajte iný ako dodávaný sieťový adaptér.

## Přehled

1. ON/OFF
2. Tlačidlo pre prestrihávajúce
3. Hlavica
4. Displej
5. Závesné oko
6. Nástavce (3, 6, 9 a 13 mm)
7. Olej
8. Čistiaci štetec
9. Kryt
10. Sieťový kábel
11. Skrutky



## Nabitie batérie

1. Prístroj vypnite. Tlačidlo musí byť v pozícii 0.
2. Zapojte do zásuvky pomocou sieťového kábla.
3. Pred použitím prístroj nabite po dobu cca 3 hodín.

## Použitie

Zapnite prístroj. Posuňte tlačidlo na pozíciu 1 a pre vypnutie prepnete na tlačidlo 0.

## Nastavenie dĺžky

1. Vypnite prístroj. Prepnete tlačidlo na pozíciu 0.
2. Zvoľte požadovaný nástavec.
3. Nasadte nástavec na hlavicu prístroja tak aby nástavec zaklikol.
4. Pre vybratie nástavca stlačte a posuňte nástavec smerom nahor.

## Zastrihnutie vlasov a fúzov

Zvoľte požadovaný nástavec podľa dĺžky zastrihnutia. Zapnite prístroj posunutím tlačidla do pozície I. Na displeji sa zobrazí aktuálny percentuálny stav batérie.

## Zastrihávajúce kontúr a krku

Nástavec (3) umožní zastrihávajúce kontúr na horšie dostupných miestach. Vypnite prístroj na pozíciu 0. Odstráňte nástavec (6) a prístroj opäť zapnite prístroj. Zastrihňte na požadovaných miestach aj bez nástavca.

## Prestrihnutie

Prístroj má funkciu prestrihávajúce. Použite nástavec na hlavicu prístroja. Pomocou prepínania (2), je možné docieľiť rôznych výsledkov.

## Vypnutie

Vypnite prístroj pomocou posunutia tlačidla do pozície 0.

## Údržba a ošetrovanie

Pravidelné čistenie a ošetrovanie Vám zaistí optimálne výsledky a dlhú životnosť prístroja.

- Prístroj čistite len ľahko navlhčenou, mäkkou handričkou.
- Po každom použití odstráňte zvyšky vlasov pomocou čistiacej kefy.
- Vyberte hrebienky pre dĺžku strihu a strihaciu hlavu a zvyšky vlasov vyfúknite alebo odstráňte pomocou čistiacej kefy.
- Po každom strihaní kvapnite na strihaciu hlavu 1 - 2 kvapky oleja na šijacie stroje.

## Technické údaje:

Model ..... HSM/R 3100  
Pokrytí napětí ..... AC 100-240 V, 50/60 Hz, 0,2 A Max  
Příkon ..... DC 5,0 V, 1000 mA  
Třída ochrany: ..... III  
Čistá hmotnosť ..... ca. 0,400 kg

Baterie:

Provozní doba ..... max. 2,5 min

Doba nabíjení.....2,5 hodin

#### Záruka

Na nami predaný prístroj poskytujeme záruku v trvaní 24 mesiacov od dátumu predaja (pokladničný doklad). Počas záručnej lehoty odstránime bezplatne všetky vady prístroja alebo príslušenstva\*), ktoré vzniknú v dôsledku väd materiálu alebo výrobných väd, a to opravou alebo, podľa nášho uváženia, formou výmeny. Záručné plnenie nemajú za následok ani predĺženie záručnej doby ani tým nevzniká nárok na novú záruku! Ako záručný doklad slúži doklad o kúpe. Bez tohto dokladu nie je možné uskutočniť bezplatnú výmenu alebo bezplatnú opravu. V prípade uplatnenia záruky odovzdajte, prosím, kompletný prístroj v originálnom obale spolu s pokladničným dokladom Vášmu obchodníkovi. \*) Poškodenie príslušenstva nie je automaticky dôvodom pre bezplatnú výmenu

kompletného prístroja. V takom prípade sa obráťte na našu Hotline! Prasknuté sklenené resp. plastové diely zásadne podliehajú povinnosti úhrady! Ako na vady na spotrebnom príslušenstve, resp. dieloch podliehajúcich rýchlemu opotrebeniu (napr. uhlíky motora, hnetacie háky, hnacie remene, náhradné diaľkové ovládanie, náhradné zubné kefky, pílové listy atď.), ako aj na čistenie, údržbu alebo

výmenu dielov podliehajúcich rýchlemu opotrebovaniu sa záruka nevzťahuje a je preto nutné ich uhradiť! Záruka zaniká v prípade, že dôjde k zásahu neautorizovanou osobou.