

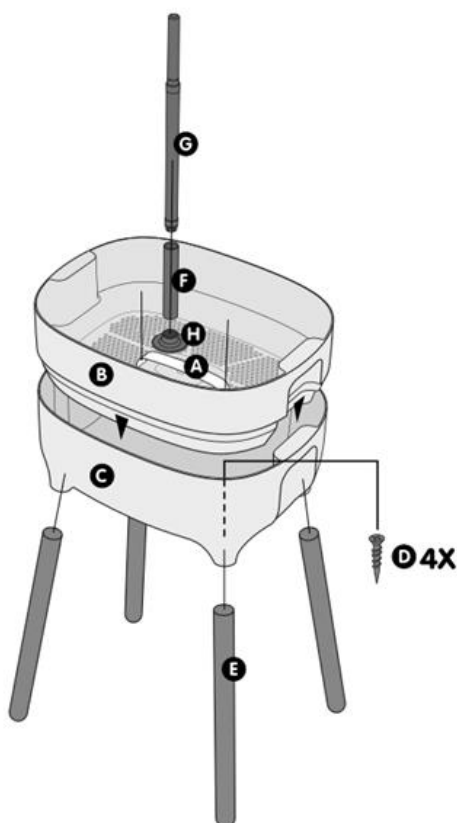
Niski pojemnik do uprawy roślin Wysoki pojemnik do uprawy roślin Urbalive

Montaż pojemnika do uprawy:

Co znajduje się w opakowaniu pojemnika do uprawy Urbalive?

- (A) knot
- (B) górna część pojemnika, max poj. 21,7 l
- (C) dolna część pojemnika, max poj. wody 13 l
- (D) 4 śruby
- (E) 4 drewniane nogi
- (F) rurka osłaniająca wskaźnik poziomu wody
- (G) wskaźnik poziomu wody
- (H) tulejka

Najpierw przymocuj drewniane nogi (E) za pomocą śrub (D) do dolnej części pojemnika do uprawy (C). Następnie przeprowadź knot (A) przez górne piętro pojemnika do uprawy (B) tak, aby końce knota były skierowane w dół. Przez tulejkę (H) wsadzoną do dna górnej części pojemnika (B) przeprowadź rurkę osłaniającą (F). Sprawdź, czy rurka osłaniająca (F) jest wsunięta mocno aż do dołu tulejki (H). Zmontowany wskaźnik poziomu (G) wsuń do rurki osłaniającej (F). Na koniec zmontuj całość poprzez umieszczenie górnej części pojemnika (B) na dolną część (C) z przymocowanymi nogami (E).



Uwaga:

W celu łatwiejszej manipulacji z nasadzonym pojemnikiem zalecamy utrzymywać poziom wody w dolnej części pojemnika tak, aby czerwona pałeczka we wskaźniku poziomu sięgała kreski OPT (optymalna ilość wody).

Pojemnik do uprawy można umieścić również na wygrzewanej podłodze.

Utrzymanie i czyszczenie pojemnika do uprawy Urbalive:

Pojemnik do uprawy stanowi naczynie używane wewnątrz, dlatego nie wymaga specjalnej konserwacji. Wszystkie dolne części umyj ciepłą wodą z detergentem, opłucz i dokładnie osusz.

Demontaż:

Pojemnik do uprawy należy rozmontować w ten sam sposób, jak przebiegł montaż.

Części zamienne:

Potrzebujesz części zamiennych do pojemnika do uprawy? Na www.plastia.eu oferujemy możliwość zakupu części zamiennych, takich jak: knot (A), część górna (B), wskaźnik poziomu wody (G).

Likwidacja:

Produkt przekaz do miejsca likwidacji w sposób przyjazny dla środowiska, albo donieś do kontenera przeznaczonego na plastiki (części plastikowe), na drewno (drewniane nogi) lub przekaz do odpowiedniego punktu w swoim miejscu zamieszkania. Utylizacja musi odbywać się zgodnie z rządowymi przepisami (dyrektywa europejska) - Ustawa 185/2001 Dz. (2002/95 / WE) w sprawie odpadów oraz o zmianie niektórych innych ustaw z późniejszymi zmianami.

Warunki gwarancji:

Produkt objęty jest gwarancją przez okres 24 miesięcy od daty otrzymania towaru. Gwarancja jest udzielana tylko w uzasadnionych przypadkach, szczególnie w przypadku wady materiału lub wady produkcyjnej. Gwarancja jest ważna tylko wtedy, gdy produkt jest używany zgodnie z instrukcją obsługi.