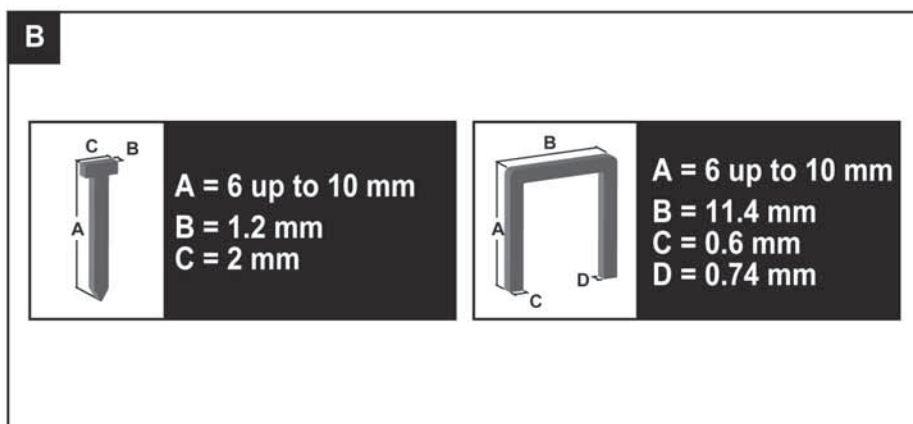




FDN 3025-A

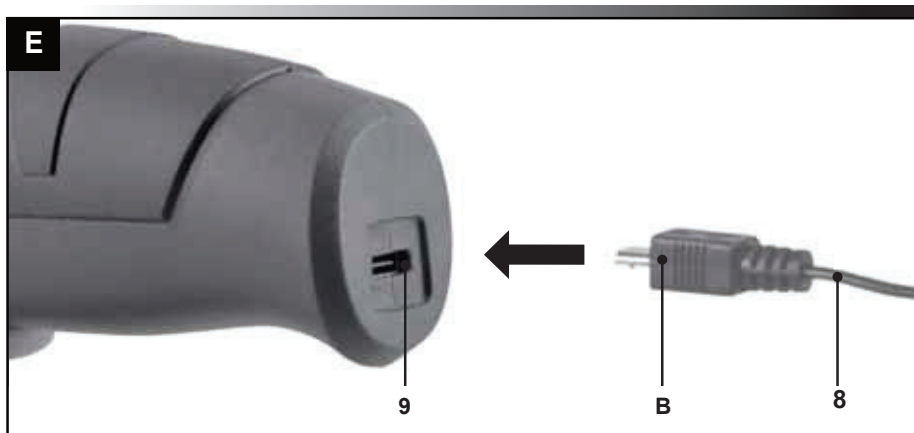


C



D





Akumulátorová nastrovací pistole 4 V

UŽIVATELSKÁ PŘÍRUČKA

Děkujeme vám za zakoupení této akumulátorové nastrovací pistole. Před jejím použitím si prosím pozorně přečtete tuto uživatelskou příručku a uschovejte ji pro případné pozdější použití.

OBSAH

1. OBECNÉ BEZPEČNOSTNÍ POKYNY	20
2. SYMBOLY	21
3. POPIS	22
4. POUŽITÍ	22
5. ÚDRŽBA	24
6. TECHNICKÉ ÚDAJE	25
7. POKYNY PRO POUŽITÍ	25
8. ÚDRŽBA A ULOŽENÍ	29
9. LIKVIDACE	31

1. OBECNÉ BEZPEČNOSTNÍ POKYNY

VAROVÁNÍ!

Před použitím si pozorně přečtěte tento návod.

Důležitá bezpečnostní varování

- ✿ Výrobek opatrně vybalte a před vyhozením obalových materiálů zkontrolujte, zda balení obsahovalo všechny součásti tohoto výrobku.
- ✿ Uložte tento výrobek na suchém místě mimo dosah dětí.
- ✿ Přečtěte si všechna upozornění a všechny pokyny. V případě nedodržení varovných upozornění a pokynů hrozí nebezpečí nehody, požáru a/nebo vážného zranění.

Balení

Tento výrobek je umístěn v obalu, který zabraňuje jeho poškození během přepravy. Tento obal představuje znovu využitelnou surovinu, a proto jej můžete odevzdat k recyklaci.

Pokyny pro použití

Před zahájením práce s tímto nářadím si přečtěte následující bezpečnostní předpisy a pokyny pro použití.

Důkladně se seznámte s ovládacími prvky zařízení a se správným způsobem jeho používání. Uložte tento návod na bezpečné místo pro pozdější použití. Doporučujeme vám, abyste si alespoň po dobu platnosti záruky uschovali originální obal včetně vnitřních balících materiálů, pokladní doklad a záruční list.

V případě přepravy zabalte nářadí do originální krabice od výrobce, aby byla zajištěna maximální ochrana tohoto výrobku během přepravy (například odvoz nebo odeslání do servisního střediska).

Poznámka:

Budete-li toto nářadí předávat dalšímu uživateli, přiložte k němu také tento návod. Dodržování dodávaných pokynů pro používání je nezbytným předpokladem správného používání zařízení. Návod k použití obsahuje kromě pokynů k obsluze také pokyny k provádění údržby a oprav.

Výrobce nenese žádnou odpovědnost za nehody nebo škody vzniklé v důsledku nedodržování pokynů v tomto návodu.

2. SYMBOLY



Tento výrobek splňuje požadavky platných norem a předpisů.



Před použitím tohoto nářadí si pozorně přečtěte návod k použití.



Používejte ochranu zraku



Používejte ochranu sluchu

3. POPIS

Čísla použití v textu odkazují na obrázky na stranách 2–4.

1. Rukojeť táhla
2. Prostor zásobníku
3. Spoušť
4. Spínač „0/1“
5. Horní část
6. Pojistný kolík
7. Kontrolní okénko naplnění zásobníku
8. Kabel nabíječky
9. Nabíjecí zásuvka
10. LED indikátor baterie

4. POUŽITÍ

Nabíjení nářadí (obr. A)

- ✿ Zapojte kabel nabíječky (8) (je dodáván) do adaptéru (není dodáván).
- ✿ Zapojte tento kabel nabíječky (8) do nářadí. (Obr. E)
- ✿ Připojte nabíječku k síťové zásuvce a chvíli počkejte. Kontrolka nabíječky (10) se rozsvítí a zobrazí stav nabíjení.

LED indikátor	Stav nabíječky
Červená	Probíhající nabíjení baterie.
Zelená	Nabíjení baterie je dokončeno, baterie je zcela nabitá.

Jakmile bude baterie zcela nabitá, odpojte kabel nabíječky od síťové zásuvky a odpojte také malou zástrčku od nářadí.

Úplné nabití baterie může trvat 2–3 hodiny.

Začne-li během práce s nářadím svítit červený LED indikátor nabíjení, znamená to, že tato baterie bude brzy vybitá.

Použití nářadí (obr. B)

- ✿ Pro toto nářadí používejte jednu z následujících délek sponek nebo hřebíků:
- ✿ Sponky: 6 až 10 mm
- ✿ Hřebíky: 6 až 10 mm

Plnění zásobníku hřebíky nebo sponkami (obr. C)

- ✿ Vyberte si pro prováděnou práci správné hřebíky nebo sponky.
- ✿ Držte tuto nastřelovací pistoli otočenou spodní stranou nahoru.

- ☼ Otevřete prostor zásobníku (2) mírným stisknutím rukojeti táhla (1).
- ☼ Vytáhněte rukojeť táhla směrem dozadu, aby došlo k otevření prostoru zásobníku (2).

Pro hřebíky:

- ☼ Umístěte hřebíky spodní stranou nahoru u levé strany prostoru zásobníku (2). Na této levé straně je také vidět v prostoru zásobníku symbol hřebíku, viz obr. D.

Pro sponky:

- ☼ Umístěte sponky spodní stranou nahoru v prostoru zásobníku (2).
- ☼ Zatlačte rukojeť táhla směrem dopředu, aby došlo k úplnému uzavření prostoru zásobníku.

⚠ Před doplňováním upevňovacích prvků do tohoto náradí se ujistěte, zda je spínač náradí v poloze „0“ (zajištěno).

⚠ Nikdy nedoplňujte do tohoto náradí sponky a hřebíky dohromady.

Kontrola prostoru zásobníku

- ☼ Kontrolní okénko naplnění zásobníku (7) umožňuje kontrolu množství sponek/hřebíků uvnitř zásobníku.

Použití náradí

⚠ Po každém doplnění upevňovacích prvků vždy zkontrolujte funkci tohoto náradí na odpadovém materiálu.

- ☼ Nastavte spínač „0/1“ (4) do polohy „1“, aby došlo k odjištění tohoto náradí.
- ☼ Nastavte spínač „0/1“ (4) do polohy „0“, aby došlo k zajištění náradí.

📖 Poznámka: Není-li toto náradí používáno, nastavte spínač „0/1“ do polohy „0“, aby došlo k jeho zajištění.

📖 Poznámka: Vždy toto náradí ukládejte se spínačem „0/1“ v zajištěné poloze „0“.

Použití náradí

1. Umístěte toto náradí na obrobek v bodě, kde chcete provést nastřelení sponky nebo hřebíku.
2. Jednou rukou řádně stlačte horní část náradí (5) a přitlačte jej pevně k obrobku.
3. Druhou ruku používejte pro ovládnání spouště (3).
4. Řádným přitisknutím tohoto náradí k obrobku zvýšíte bezpečnost tohoto náradí.

⚠ VAROVÁNÍ!

Bezpečnost tohoto náradí bude zvýšena, bude-li vyvíjen tlak na pojistný kolík (6) na spodní části náradí. Při stisknutí spouště se vždy ujistěte, zda je výstupní otvor náradí v přímém kontaktu s materiálem obrobku.

Nastřelování

- ☼ Stiskněte spoušť (3).

⚠ Náradí odskočí z důvodu rázu působícího při nastřelení upevňovacího prvku. Vždy na to myslete. Při použití dlouhých sponek nebo hřebíků může dojít k jejich nesprávnému nastřelení. Budete-li na náradí vyvíjet potřebný tlak, můžete nesprávnému nastřelení zabránit.

5. ÚDRŽBA

⚠ Před prováděním údržby motoru se ujistěte, zda je toto nářadí odpojeno od napájecího zdroje.

Toto nářadí bylo vyrobeno tak, aby pracovalo dlouhou dobu s minimálními požadavky na údržbu. Trvalý a spolehlivý provoz závisí na správné péči o toto nářadí a na jeho pravidelném čištění.

Porucha

Nebude-li toto nářadí pracovat správně, níže je uvedeno několik možných příčin a vhodných řešení pro odstranění problému:

Dojde-li k zablokování sponky nebo hřebíku uvnitř tohoto nářadí, postupujte následovně:

- ✿ Nastavte spínač „0/1“ (4) do zajištěné polohy „0“.
- ✿ Otevřete prostor zásobníku (2) zatažením za rukojeť táhla (1) a nechejte zablokované hřebíky/sponky vypadnout.
- ✿ Naplňte nářadí upevňovacími prvky, pokyny jsou uvedeny v části „Plnění zásobníku hřebíky nebo sponkami“.
- ✿ Vyzkoušejte funkci nářadí na kousku odpadového materiálu.

Čištění

Pravidelně čistěte kryt tohoto nářadí měkkým hadříkem, ideálně po každém použití. Udržujte větrací otvory v čistotě bez prachu a nečistot. Odstraňujte odolné nečistoty pomocí měkkého hadříku, který je navlhčen v saponátovém roztoku. Nepoužívejte rozpouštědla, jako jsou benzen, líh, čpavek atd., která by mohla poškodit plastové díly.

Pro nabíječku

Účel použití

Toto nářadí má integrovanou baterii typu Li-Ion, která může být nabíjena přiloženým USB nabíjecím kabelem (síťový USB adaptér není součástí dodávky).

- a) **Tento výrobek nesmí používat osoby (včetně dětí) s omezenými fyzickými, smyslovými nebo duševními schopnostmi, nebo osoby s nedostatkem zkušeností a znalostí, pokud nejsou pod dozorem a pokud nebyly řádně poučeny.**
- b) **Děti musí být pod dozorem, aby si s tímto výrobkem nehrály.**
- c) Neprovádějte nabíjení baterií, které nelze nabíjet!
- d) Během nabíjení musí být baterie umístěny na dobře větraném místě!
- e) **Integrované baterie mohou být demontovány pouze řádně kvalifikovanou osobou při likvidaci nářadí.** Rozebrání krytu tohoto nářadí může toto nářadí zničit. Chcete-li baterii z elektrického nářadí vyjmout, stiskněte spínač zapnuto/vypnuto (4), dokud nebude baterie zcela vybitá. Vyšroubujte šrouby nacházející se na krytu tohoto nářadí a sejměte z nářadí jeho kryt, abyste mohli z nářadí vyjmout baterii. Abyste zabránili zkratu, jeden po druhém odpojte konektory na baterii a potom izolujte póly baterie. I když je baterie zcela vybitá, stále obsahuje zbytkovou kapacitu, která se může v případě zkratu uvolnit.

6. TECHNICKÉ ÚDAJE

Typ konektoru A	USB typ A
Typ konektoru B	Mikro USB typ B
Počet nastřelených sponek/hřebíků	30/min
Sponky	6 až 10 mm
Hřebíky	6 až 10 mm
Hmotnost	Asi 0,74 kg

7. POKYNY PRO POUŽITÍ

Použití

- ✿ Tento výrobek nesmí být používán dětmi a osobami s tělesným nebo duševním postižením ani nezkušenými osobami, pokud nejsou řádně kvalifikováni nebo proškoleni v bezpečném používání tohoto výrobku, nebo pokud není zajištěn dozor kvalifikované osoby, která bude odpovídat za jejich bezpečnost.
- ✿ Je-li tento výrobek používán v blízkosti dětí, buďte velmi opatrní. Vždy zajištěte, aby k tomuto zařízení neměly přístup děti. Děti musí být pod dozorem, aby bylo zajištěno, že si s tímto výrobkem nebudou hrát.
- ✿ Nikdy nedovolte dětem nebo osobám, které nejsou seznámeny s obsahem tohoto návodu, aby s tímto nářadím pracovaly. Místní právní předpisy mohou omezovat věk uživatele. Uživatel odpovídá za škody způsobené třetím stranám v pracovním prostoru tohoto nářadí, které budou způsobeny v důsledku jeho používání.
- ✿ Nářadí nepoužívejte, jste-li unavení a jste-li pod vlivem alkoholu nebo omamných látek.
- ✿ Je-li to nutné, používejte osobní ochranné pomůcky (rukavice, pracovní obuv, ochranu zraku, respirátory atd.). Osobní ochranné pomůcky snižují riziko zranění osob.
- ✿ Vhodně se oblékejte. Nenoste volné oblečení nebo šperky a zajištěte, aby se vaše vlasy, oděv nebo rukavice nedostaly do nebezpečné blízkosti pohyblivých se dílů. Volný oděv, šperky nebo dlouhé vlasy mohou být pohyblivými se díly zachyceny.
- ✿ Práci s elektrickým nářadím věnujte neustálou pozornost, sledujte, co provádíte, a přemýšlejte. Nepoužívejte elektrické nářadí, jste-li unaveni nebo jste-li pod vlivem drog, alkoholu nebo léků. Chvilková nepozornost při práci s elektrickým nářadím může vést k způsobení vážného zranění.
- ✿ Zabraňte situacím, kdy by mohlo dojít k náhodnému zapnutí nářadí. Před připojením napájecího kabelu k zásuvce se ujistěte, zda je spouštěcí spínač v poloze vypnuto. Přenášení elektrického nářadí s prstem na spouštěcím spínači nebo připojení napájecího kabelu k zásuvce, je-li hlavní spínač v poloze zapnuto, může vést k způsobení zranění.
- ✿ Nepřekázejte sami sobě. Při práci vždy udržujte pevný postoj a rovnováhu. Tak je umožněna lepší ovladatelnost elektrického nářadí v neočekávaných situacích.
- ✿ Pro upnutí obrobku používejte svorky nebo svěrák. Je to bezpečnější než držení obrobku v ruce a současně máte obě ruce uvolněny pro ovládání nářadí.
- ✿ Pracovní prostor udržujte v čistotě a dobře osvětlený. Nepořádek na pracovišti a jeho špatné osvětlení může vést k způsobení zranění.

Elektrická bezpečnost

POZOR!

Přečtěte si všechny bezpečnostní výstrahy a všechny pokyny. Nebudete-li dodržovat uvedené pokyny a výstrahy, může dojít k úrazu elektrickým proudem a také k požáru nebo k vážnému zranění.

Poznámka:

Všechna varování i pokyny si uschovejte pro budoucí použití. Termín „elektrické nářadí“ uvedený ve všech varováních se vztahuje na vaše nářadí napájené ze sítě (s napájecím kabelem) nebo na nářadí napájené baterií (bez napájecího kabelu).

- ✿ Nabíječka tohoto nářadí napájeného baterií může být připojena k jakékoli zástrčce, která zabrání vybití a která je nainstalována v souladu s platnými normami.
- ✿ Tato zástrčka musí být připojena k zásuvce s napájecím napětím 230 V /~ 50 Hz.
- ✿ Odpojte nabíječku, pokud ji nebudete delší dobu používat, pokud měníte nářadí nebo pokud provádíte údržbu nářadí.
- ✿ Zástrčka napájecího kabelu nabíječky nářadí musí odpovídat sířové zásuvce. Zástrčku nikdy žádným způsobem neupravujte. Nepoužívejte žádné sířové adaptéry u nářadí chráněných uzemněním. Neupravené zástrčky a odpovídající zásuvky snižují riziko způsobení úrazu elektrickým proudem.
- ✿ Při práci s tímto nářadím se nedotýkejte uzemněných povrchů, jako jsou potrubí, topení, elektrická kamna a chladničky. Je-li vaše tělo uzemněno, zvyšuje se riziko způsobení úrazu elektrickým proudem.
- ✿ Nevystavujte elektrické nářadí dešti nebo vlhkému prostředí. Vniknutí vody do elektrického nářadí zvyšuje riziko způsobení úrazu elektrickým proudem.
- ✿ Manipulujte s napájecím kabelem opatrně. Nikdy nepoužívejte napájecí kabel k přenášení nebo přemísťování nářadí a netahajte za něj, chcete-li nářadí odpojit od elektrické zásuvky. Zabraňte tomu, aby se toto nářadí dostalo do kontaktu s mastnými, horkými a ostrými předměty nebo s pohyblivými se díly. Poškozený nebo zamotaný napájecí kabel zvyšuje nebezpečí způsobení úrazu elektrickým proudem.
- ✿ Při práci s elektrickým nářadím ve vlhkém prostředí musí být v napájecím obvodu nainstalován proudový chránič (RSD – Residual Current Device). Použití proudového chrániče snižuje riziko způsobení úrazu elektrickým proudem.

Bezpečnostní pokyny pro baterii a nabíječku

- ✿ Používejte pouze baterii a nabíječku, které jsou dodány s tímto nářadím.
- ✿ Připojujte tuto nabíječku pouze k zásuvce s napájecím napětím 230 V.
- ✿ Chraňte baterii a nabíječku před vlhkostí. Nepoužívejte toto zařízení ve venkovním prostředí.
- ✿ Odpojte nabíječku od napájecího zdroje, pokud tuto nabíječku nepoužíváte, před jejím čištěním nebo před prováděním její opravy.
- ✿ Věnujte speciální péči baterii. Chraňte baterii před pádem na tvrdý povrch a nevystavujte ji tlaku ani jinému nadměrnému mechanickému namáhání. Udržujte tuto baterii v bezpečné vzdálenosti od příliš horkého nebo studeného prostředí.
- ✿ Nepokoušejte se baterii nebo nabíječku opravovat nebo demontovat. Je-li některá část baterie poškozena, nechejte ji opravit kvalifikovaným technikem, odešlete ji k opravě do autorizovaného servisu nebo prodejci.
- ✿ Nabíjejte baterii pouze v případě, je-li teplota okolního vzduchu v rozmezí od 10 °C do 40 °C. Nabitá baterie může být použita k napájení nářadí v provozních podmínkách při teplotě od 0 °C do 50 °C. Pokud baterii nepoužíváte, uložte ji na suchém místě při teplotě od 10 °C do 30 °C.

⚠ DŮLEŽITÉ! NEBEZPEČÍ!

Nikdy nezkratujte kontakty baterie a nevystavujte baterii působení vlhkosti. Neukládejte baterii společně s kovovými předměty a součástmi, které by mohly způsobit zkrat kontaktů baterie. Baterie by se mohla přehřát, vznítit nebo by mohla explodovat.

- ✿ Dostane-li se osoba do kontaktu s elektrolytem nebo jinou kapalinou nebo látkou nacházející se v baterii, musí tuto látku okamžitě omýt velkým množstvím vody. Dostanou-li se tyto látky do kontaktu s očima, vypláchněte oči velkým množstvím vody a okamžitě vyhledejte lékařskou pomoc.
- ✿ Nevhazujte nabíjecí baterie do ohně nebo do vody. Mohlo by dojít k explozi. Nabíjecí baterie nesmí být vyhozena společně s běžným domácím odpadem, a to bez ohledu na to, zda byla nebo nebyla použita. V souladu s platnými předpisy musíte baterii odvézt na sběrné místo nebo ji musíte vložit do kontejneru s označením „Použité baterie“ v našem obchodě.
- ✿ Nabíjejte baterii pouze v nabíječce určené výrobcem. Nabíječka vhodná pro jeden typ baterie vytváří při použití s jiným typem baterie riziko způsobení požáru.
- ✿ Používejte elektrické nářadí pouze s baterií, která je určena pro toto nářadí. Použití jiných baterií může vést k riziku způsobení zranění nebo požáru.
- ✿ Pokud baterii nepoužíváte, uložte ji na místo bez kovových předmětů, jako jsou kancelářské sponky, mince, klíče, hřebíky, šrouby nebo jiné drobné předměty, které by mohly způsobit zkrat kontaktů baterie. Zkratování kontaktů baterie může způsobit popáleniny nebo požár.

8. ÚDRŽBA A ULOŽENÍ

Údržba

⚠ VAROVÁNÍ!

Doporučujeme vám, aby všechny opravy nebo výměny tohoto nářadí prováděl kvalifikovaný servisní technik. Kontaktujte nebo navštivte nejbližší obchod Menards, kde vám poskytnou další informace.

⚠ VAROVÁNÍ!

Pro čištění tohoto nářadí používejte pouze suchý měkký hadřík, nikdy nepoužívejte žádné čisticí prostředky nebo líh.

Před čištěním odpojte napájecí jednotku od síťového zdroje energie.

⚠ POZOR!

Pro čištění tohoto elektrického nářadí nejsou povolena žádná chemická činidla. Čistěte pouze suchým hadříkem nebo ručníkem.

⚠ POZOR!

Odpojte nabíječku, pokud ji nebudete delší dobu používat, pokud měníte nářadí nebo pokud provádíte údržbu nářadí.

- ☼ Toto nářadí nevyžaduje žádnou speciální údržbu. To se vztahuje i na elektrické součásti tohoto nářadí.
- ☼ Kontrolujte, zda toto nářadí nevykazuje žádné známky poškození.
- ☼ Je-li nabíječka poškozena (kryt, vodiče nebo konektor), okamžitě zajistěte výměnu v autorizovaném servisu.
- ☼ Pravidelná péče o toto nářadí zajistí nejen jeho dlouhou životnost, ale i odpovídající výkon.
- ☼ Před použitím vždy vizuálně zkontrolujte, zda na nářadí nejsou opotřebované nebo poškozené části.
- ☼ Poškozené nebo opotřebované části vyměňte. Vždy vyměňujte celou sadu opotřebovaných nebo poškozených nástrojů, abyste zajistili, že nářadí zůstane stále vyváжено.
- ☼ Opotřebované nebo poškozené části nářadí musí být vyměněny v autorizovaném servisu nebo prodejcem.
- ☼ Před čištěním odpojte tento výrobek od napájecího zdroje.
- ☼ Při čištění plastových částí tohoto výrobku používejte měkký hadřík namočený ve vlažné vodě. Nepoužívejte agresivní čisticí prostředky nebo rozpouštědla, protože by mohlo dojít k poškození povrchu tohoto výrobku.
- ☼ Nečistěte toto nářadí pod tekoucí vodou a neponořujte jej do vody.
- ☼ Po výměně pracovního nástroje zkontrolujte, zda je pracovní nástroj zajištěn ve své úložné poloze.
- ☼ Nepoužívejte pracovní nástroje, které nejsou přiměřené pro umístění do výstupku v zásobníku.
- ☼ Nepřetěžujte elektrické nářadí. Používejte pro svou práci správný typ elektrického nářadí. Je-li použito správné elektrické nářadí, výsledná práce bude prováděna lépe a bezpečněji.
- ☼ Nemůžete-li pomocí hlavního spouštěcího spínače toto nářadí zapnout nebo vypnout, nepracujte s tímto nářadím. Elektrická nářadí s nefunkčním spouštěčím spínačem jsou nebezpečná a musí být opravena.
- ☼ Pokud s tímto nářadím nepracujete, uložte jej mimo dosah dětí a zabraňte osobám, které nejsou informovány o obsluze tohoto nářadí nebo o této uživatelské příručce, v práci s tímto nářadím. Jakékoli elektrické nářadí je v rukou nequalifikované osoby nebezpečné.
- ☼ Provádějte údržbu tohoto nářadí. Zkontrolujte vychýlení nebo zablokování pohybujících se částí, poškození jednotlivých dílů a jiné faktory, které by mohly ovlivnit provoz tohoto nářadí. Je-li nářadí poškozeno, před dalším použitím musí být opraveno. Mnoho nehod bývá způsobeno zanedbanou údržbou nářadí. Řádně

udržované řezné nástroje s ostrými řeznými břity jsou méně náchylné k zaseknutí v obrobku a lépe se s nimi manipuluje.

- ✿ Udržujte řezné nástroje ostré a čisté. Řádně udržované řezné nástroje s ostrými řeznými břity jsou méně náchylné k zaseknutí v obrobku a lépe se s nimi manipuluje.
- ✿ Používejte elektrické nářadí, příslušenství, pracovní nástroje atd., podle těchto pokynů způsobem vhodným pro daný typ elektrického nářadí a vždy berete v úvahu pracovní podmínky a typ práce, kterou budete provádět. Používání elektrického nářadí pro jiné účely, než pro jaké je určeno, může být nebezpečné.
- ✿ Poškozené spínače musí být vyměněny v autorizovaném servisu nebo prodejcem. Nepoužívejte elektrické nářadí, které nemůže být zapnuto a vypnuto.
- ✿ Nenechávejte zapnuté elektrické nářadí bez dozoru. Před odložením nářadí vždy vypněte a počkejte, dokud se zcela nezastaví.
- ✿ Používejte ochranu sluchu. Nadměrná hluchnost může způsobit poškození sluchu.
- ✿ Při provádění úkonů, u kterých může dojít ke kontaktu pracovního nástroje se skrytými elektrickými vodiči, držte elektrické nářadí vždy za izolované části, které jsou určeny pro úchop. Pracovní nářadí, který se dostane do kontaktu s „živým“ elektrickým vodičem, způsobí, že neizolované části nářadí budou pod proudem a následně může dojít k úrazu uživatele elektrickým proudem.
- ✿ Musíte-li provést opravu, kontaktujte autorizovaný servis nebo prodejce, který použije originální náhradní díly. Tak bude zajištěn správný provoz elektrického nářadí.

⚠ POZOR!

Použití jakéhokoli příslušenství nebo pracovních nástrojů, které nejsou doporučeny v tomto návodu, může zvýšit riziko zranění. Vždy používejte pouze originální náhradní díly.

- ✿ Čistěte toto nářadí po dokončení každého pracovního úkonu.
- ✿ Nepoužívejte opotřebované nebo poškozené vrtáky a prodlužovací nástavce. Takové nástroje mohou přetěžovat motor a omezovat účinnost.
- ✿ Věnujte náležitou pozornost tomu, aby nedošlo k poškození motoru olejem nebo vodou.
- ✿ Během standardního provozu pravidelně kontrolujte, zda nedošlo k poškození tohoto nářadí. Ujistěte se, zda jsou správně připojeny všechny součásti a nepoužívejte tento výrobek, pokud byla některá z jeho částí poškozena nebo ztracena.
- ✿ Při vkládání baterie do nabíječky dbejte na to, aby byla tato baterie vložena správným způsobem a aby se mezi kontakty baterie nenacházely žádné materiály, například hlína.
- ✿ Tato baterie a nabíječka musí být chráněny před horkem a slunečním zářením. Nevystavujte tyto výrobky extrémním teplotám.
- ✿ Nepoužívejte toto zařízení ve venkovním prostředí.
- ✿ Používejte pouze nabíječku dodanou s tímto nářadím.
- ✿ Je-li tento výrobek poškozen nebo nepracuje-li správně, kontaktujte autorizovaný servis nebo prodejce.

Uložení

- ✿ Ukládejte toto nářadí na suchém místě v bezpečné vzdálenosti od zdrojů tepla nebo nebezpečných výparů.
- ✿ Nepokládejte na toto nářadí žádné předměty.

9. LIKVIDACE



Toto nářadí, nabíjecí baterie, příslušenství a obaly musí být tříděny, aby byla zajištěna jejich ekologická recyklace.

Nevyhazujte elektrické nářadí a baterie nebo nabíjecí baterie do běžného domácího odpadu!

Pouze pro země Evropské unie:



Podle evropské směrnice 2012/19/EU a v souladu s evropskou směrnicí 2006/66/ES musí být elektrické nářadí, které již není použitelné, a vadné nebo použité akumulátory/baterie rozříděny odděleně a zlikvidovány tak, aby nedošlo k ohrožení životního prostředí.

POKYNY A INFORMACE K LIKVIDACI VYŘAZENÝCH OBALOVÝCH MATERIÁLŮ

Odevzdejte veškerý použitý obalový materiál na místě, které je určeno místními úřady pro likvidaci odpadu.

LIKVIDACE VYŘAZENÝCH ELEKTRICKÝCH A ELEKTRONICKÝCH ZAŘÍZENÍ



Tento symbol na produktech nebo v příložené dokumentaci znamená, že vyřazené elektrické nebo elektronické produkty nesmí být vyhazovány do běžného komunálního odpadu. Odevzdejte tyto produkty na určených sběrných místech, kde bude provedena jejich správná likvidace, obnovení a recyklace. V některých státech Evropské unie nebo v některých evropských zemích můžete při nákupu odpovídajícího nového produktu vrátit vaše produkty místnímu prodejci. Správnou likvidací tohoto produktu pomáháte chránit cenné přírodní zdroje a zabráníte možným negativním dopadům na životní prostředí a lidské zdraví, ke kterým by mohlo dojít v důsledku nesprávné likvidace odpadu. Další podrobnosti vám poskytnou místní úřady nebo nejbližší sběrný dvůr. V případě nesprávné likvidace tohoto druhu odpadu mohou být uloženy pokuty v souladu s platnými národními předpisy.

Pro společnosti v zemích Evropské unie

Chcete-li zlikvidovat elektrická nebo elektronická zařízení, vyžádejte si potřebné informace od vašeho prodejce nebo dodavatele. Likvidace v zemích mimo Evropskou unii. Chcete-li tento výrobek zlikvidovat, požádejte místní úřady nebo prodejce o nezbytné informace o způsobu likvidace.



Tento výrobek splňuje všechny základní požadavky všech příslušných směrnic EU.

Text, design a technické specifikace se mohou změnit bez předchozího upozornění a vyhrazuje si právo na provádění těchto změn.

Uživatelská příručka v originálním jazyce.



FIELDMANN[®]
Home & Garden Performance

Model /Modell /Modelis:

**Záruční list / Záručný list /
Warranty Certificate / Jótállási jegy /
Garantijos taisyklės / Karta Gwarancyjna**

Výrobní číslo
Výrobné číslo
Serial No.
Szériaszám
Serijos Nr.
Numer seryjny

Razítka a podpis prodejce
Pečiatka a podpis predajcu
Dealer's stamp
A kereskedő bélyegzője
Pardavėjo antspaudas
Pieczęćka i podpis sklepu

Datum prodeje
Dátum predaja
Date of purchase
A vásárlás dátuma
Pardavimo data
Data zakupu

Záruční podmínky

Prodávající poskytuje kupujícímu na výrobek záruku v trvání 24 měsíců od převzetí výrobku kupujícím. Záruka se poskytuje za dále uvedených podmínek. Záruka se vztahuje pouze na nové spotřební zboží prodané spotřebiteli pro běžné domácí použití. Práva z odpovědnosti za vady (reklamací) může kupující uplatnit buď u prodávajícího, u kterého byl výrobek zakoupen nebo v níže uvedeném autorizovaném servisu. Kupující je povinen reklamaci součinností nutnou pro ověření existence reklamované vady. Do reklamačního řízení se přijímá pouze kompletní a z důvodů dodržení hygienických předpisů neznečištěný výrobek. V případě oprávněné reklamace se záruční doba prodlužuje o dobu od okamžiku uplatnění reklamace do okamžiku převzetí opraveného výrobku kupujícím nebo okamžiku, kdy je kupující po skončení opravy povinen výrobek převzít. Kupující je povinen prokázat svá práva reklamovat (doklad o zakoupení výrobku, záruční list, doklad o uvedení výrobku do provozu...).

Záruka se nevztahuje zejména na:

- vady, na které byla poskytnuta sleva
- opotřebení a poškození vzniklé běžným užíváním výrobku
- poškození výrobku v důsledku neodborné či nesprávné instalace, použití výrobku v rozporu s návodem k použití, platnými právními předpisy a obecně známými a obvyklými způsoby používání, v důsledku použití výrobku k jinému účelu, než ke kterému je určen
- poškození výrobku v důsledku zanedbané nebo nesprávné údržby
- poškození výrobku způsobené jeho znečištěním, nehodou a zásahem vyšší moci (živelná událost, požár, vniknutí vody...)
- vady funkčnosti výrobku způsobené nevhodnou kvalitou signálu, rušivým elektromagnetickým polem apod.
- mechanické poškození výrobku (např. ulomení knoflíku, pád...)
- poškození způsobené použitím nevhodných médií, náplní, spotřebního materiálu (baterie) nebo nevhodnými provozními podmínkami (např. vysoké okolní teploty, vysoká vlhkost prostředí, otřesy...)
- poškození, úpravu nebo jiný zásah do výrobku provedený neoprávněnou nebo neautorizovanou osobou (servisem)
- případy, kdy kupující při reklamaci neprokáže oprávněnost svých práv (kdy a kde reklamovaný výrobek zakoupil)
- případy, kdy se údaje v předložených dokladech liší od údajů uvedených na výrobku
- případy, kdy reklamovaný výrobek nelze ztotožnit s výrobkem uvedeným v dokladech, kterými kupující prokazuje svá práva reklamovat (např. poškození výrobního čísla nebo záruční plombu přístroje, prepisované údaje v dokladech...)

Záručné podmienky

Predávajúci poskytuje kupujúcemu na výrobok 24 mesiacov záruku od jeho prevzatia kupujúcim. Záruka sa poskytuje ďalej za nižšie uvedených podmienok. Záruka sa vztahuje iba na spotrebný tovar predaný spotrebiteľovi na bežné domáce použitie. Práva zo zodpovednosti za chyby (reklamácie) môže kupujúci uplatniť buď u predávajúceho, u ktorého bol výrobok zakúpený alebo v nižšie uvedenom autorizovanom servise. Kupujúci je povinný reklamáciu uplatniť bez zbytočného odkladu, aby nedochádzalo ku zhoršeniu chyby, najneskôr však do konca záručnej doby. Kupujúci je povinný pri reklamáci spolupracovať pri overení existencie reklamovanej chyby. Do reklamačného procesu sa prijíma iba kompletný a z dôvodu dodržania hygienických predpisov neznečistený výrobok. V prípade oprávnenej reklamácie sa záručná doba predlžuje o dobu od okamžiku uplatnenia reklamácie do okamžiku prevzatia opraveného výrobku kupujúcim, keď je kupujúci po skončení opravy povinný výrobok prevziať. Kupujúci je povinný preukázať svoje práva reklamovať (doklad o zakúpení výrobku, záručný list, doklad o uvedení výrobku do prevádzky...).

Záruka sa nevztahuje na:

- chyby, na ktoré boli poskytnuté zľavy
- opotrebenia a poškodenia vzniknuté bežným užívaním výrobku
- poškodenie výrobku v dôsledku neodborné či nesprávnej inštalácie, použitia výrobku v rozpore s návodom na použitie s platnými právnymi predpismi a všeobecne známymi a obvyklými spôsobmi používania, v dôsledku použitia výrobku za iným účelom, než na ktorý je určený
- poškodenie výrobku v dôsledku zanedbanej alebo nesprávnej údržby
- poškodenie výrobku spôsobené jeho znečistením, nehodou a zásahom vyššej moci (živelná udalosť, požiar, vniknutie vody...)
- chyby funkčnosti výrobku spôsobené nevhodnou kvalitou signálu, rušivým elektromagnetickým polom a pod.
- mechanické poškodenie výrobku (napr. zlomenie gombíka, pád...)
- poškodenie spôsobené použitím nevhodných médií, náplní, spotrebného materiálu (batérie) alebo nevhodnými prevádzkovými podmienkami (napr. vysoké teploty v okolí, vysoká vlhkosť prostredia, otrasy...)
- poškodenie, úpravu alebo iný zásah do výrobku spôsobený neoprávněnou alebo neautorizovanou osobou (servisom)
- prípady, keď kupujúci pri reklamáci nepreukáže oprávněnost svojich práv (kedy a kde reklamovaný výrobok zakúpil)
- prípady, keď sa údaje v predložených dokladoch líšia od údajů uvedených na výrobku
- případy, keď reklamovaný výrobek sa nestotožňuje s výrobkom uvedeným v dokladech, ktorými kupujúci preukazuje svoje práva reklamovať (napr. poškodenie výrobného čísla alebo záruční plombu přístroje, prepisované údaje v dokladech...)

Conditions of guarantee

This product is warranted for the period of 24 months from the date of purchase to the end-user. Warranty is limited to the following conditions. Warranty is referred only to the customer goods using for common domestic use. The claim for service can be applied either at dealer's shop where the product was bought, or at below mentioned authorized service shops. The end-user is obligated to set up a claim immediately when the defects appeared but only till the end of warranty period. The end-user is obligated to cooperate to certify the claiming defects. Only completed and clean (according to hygienic standards) product will be accepted. In case of eligible warranty claim the warranty period will be prolonged by the period from the date of claim application till the date of taking over the product by end-user, or the date the end-user is obligated to take it over. To obtain the service under this warranty, end-user is obligated to certify his claim with duly completed following documents: receipt, certificate of warranty, certificate of installation...

This warranty is void especially if apply as follows:

- Defects which were put on sale.
- Wear-out or damage caused by common use.
- The product was damaged by unprofessional or wrong installation, used in contrary to the applicable instruction manual, used in contrary to legal enactment and common process of use or used for another purpose which has been designed for.
- The product was damaged by uncareful or insufficient maintenance.
- The product was damaged by dirt, accident of force majeure (natural disaster, fire, flood, ...).
- Defects on functionality caused by low quality of signal, electromagnetic field interference etc.
- The product was mechanically damaged (e.g. broken button, fall...).
- Damage caused by use of unsuitable media, fillings, expendable supplies (batteries) or by unsuitable working conditions (e.g. high temperatures, high humidity, quakes, ...).
- Repair, modification or other failure action to the product by unauthorized person.
- End-user did not prove enough his right to claim (time and place of purchase).
- Data on presented documents differs from data on products.
- Cases when the claiming product can not be identified according to the presented documents (e.g. the serial number or the warranty seal has been damaged).

Autorizovaná servisní střediska / Autorizované servisné strediská / Authorized service centres

FAST ČR, a. s.
Černokostelecká 1621
CZ 251 01 Říčany
Česká republika
Tel.: +420/ 323 204 120
Fax: +420/ 323 204 121
servis.praha@fastcr.cz
www.fastcr.cz

FAST ČR, a. s.
Cejl 31
CZ 602 00 Brno
Česká republika
Tel.: +420/ 531 010 295
Fax: +420/ 531 010 296
servis.brno@fastcr.cz
www.fastcr.cz

Fast Plus, spol. s r. o.
Na Pántoch 18
SK 831 06 Bratislava
Slovenská republika
Tel.: +421/ 249 105 811
Fax: +421/ 249 105 810
fastplus@fastplus.sk
www.fastplus.sk

Jótállási jegy

A termék gyártója: **FAST ČR, a.s.** (Černokostelec-ká1621, Řičany u Prahy 251 01, Csehország)

A **FAST Hungary Kft.** (2310, Szigetszentmiklós, Kántor u. 10) mint a termék magyarországi importőre jótállási jegyen feltüntetett típusú és gyártási számú készülékre jótállást biztosít a fogyasztók számára az alábbi feltételek szerint:

A FAST Hungary Kft. a termékre a fogyasztó részére történő átadástól (vásárlástól), illetve ha az üzembe helyezést a terméket értékesítő vállalkozás vagy annak megbízottja végzi, az üzembe helyezettől számított **24 hónapig** tartó időtartamra vállal jótállást. A termék **alkotórészeire és tartozékaira** (pl. akkumulátor) a jótállási idő a termék átadásától számított **12 hónap**.

A jótállási igény a jótállási jeggyel, a vásárlástól (üzembe helyezettől) számított 1 évig a terméket értékesítő vállalkozásnál, illetve a jótállási jegyen feltüntetett hivatalos szerviznél közvetlenül is, míg a 13. hónaptól a 24. hónapig kizárólag a hivatalos szerviznél érvényesíthető.

Jótállási jegy hiányában a fogyasztói szerződés megkötését bizonyítottaknak kell tekinteni, ha a fogyasztó bemutatja a termék ellenértékének megfizetését hitelem érdemlően igazoló bizonylatot. Mindezek érdekében kérjük tisztelt Vásárlóinkat, hogy őrizzék meg a fizetési bizonylatot is. A jótállási időn belüli meghibásodás esetén a fogyasztó - választása szerint - (i) a hibás termék díjmentes kijavítását vagy kicserélését követelheti, kivéve, ha a választott igény teljesítése lehetetlen, vagy ha az a jótállásra kötelezettnek a fogyasztó által érvényesíteni kívánt másik igény teljesítésével összehasonlítva aránytalan többletköltséget eredményezne, vagy (ii) ha a kötelezett a kijavítást, illetve kicserélést nem vállalata, vagy e kötelezettségének megfelelő határidőn belül, a fogyasztó érdekeit kímélve nem tud eleget tenni, vagy ha a fogyasztónak a kijavításhoz vagy kicseréléshez fűződő érdeke megszűnt, akkor a fogyasztó megfelelő árleszállítást igényelhet, vagy a hibát a kötelezett költségére maga kijavíthatja vagy mással kijavíttathatja vagy elállhat a szerződéstől. Jelentéktelen hiba miatt elállásnak nincs helye. A fogyasztó a választott jogáról másira térhet át. Az áttéréssel okozott költséget köteles a jótállásra kötelezettnek megfizetni, kivéve, ha az áttérésre a jótállásra kötelezett adott okot, vagy az áttérés egyébként indokolt volt. A fogyasztó a hiba felfedezését követően késedelem nélkül, legkésőbb a felfedezéstől számított 2 hónapon belül köteles a hibát közölni. A bejelentés kapcsán kérjük vegye figyelembe, hogy a jótállási igény kizárólag a jótállási

határidőben érvényesíthető! Ugyanakkor, ha a jótállásra kötelezett jótállási kötelezettségének megfelelő határidőben nem tesz eleget, a jótállási igény a fogyasztó erre irányuló felhívásában tűzött megfelelő határidő elteltétől számított 3 hónapon belül akkor is érvényesíthető bíróság előtt, ha a jótállási idő már eltelt. E határidő elmulasztása jogvesztéssel jár. A jótállási kötelezettség teljesítésével kapcsolatosan felmerülő költségek a jótállás kötelezettjét terhelik.

A 151/2003. (IX.22.) Kormányrendeletben meghatározott tartós fogyasztási cikk meghibásodása miatt a vásárlástól (üzembe helyezettől) számított három munkanapon belül érvényesített csereigény esetén a terméket értékesítő vállalkozás nem hivatkozhat aránytalan többletköltségre, hanem köteles a tartós fogyasztási cikket kicserélni, feltéve, hogy a meghibásodás a rendeltetészerű használatot akadályozza. Kijavítás esetén a fogyasztási cikkből csak új alkatrész kerülhet beépítésre. A jótállásra kötelezett törekszik arra, hogy a kijavítás vagy kicserélés 15 napon belül megtörténjen. A rögzített bekötésű, illetve a 10kg-nál súlyosabb, vagy tömegközlekedési eszközön kézi csomagként nem szállítható fogyasztási cikket az üzemeltetés helyén kell megjavítani. Ha a javítás az üzemeltetés helyén nem végezhető el, a le- és felszerelésről, valamint az el- és visszaszállításról a jótállás kötelezettje, vagy – a javítószolgáltatnál közvetlenül érvényesített kijavítási igény esetén – a javítószolgálat gondoskodik. Nem számít bele a jótállási időbe a kijavítási időnek az a része, amely alatt a fogyasztó a terméket nem tudja rendeltetészerűen használni. A jótállási idő a terméknek a kicseréléssel vagy kijavítással érintett részére, valamint a kijavítás következményeként jelentkező hiba tekintetében újból kezdődik.

Nem tartozik jótállás alá a hiba és a jótállásra kötelezett mentesül a jótállási kötelezettség alól, ha bizonyítja, hogy a hiba oka a termék fogyasztó részére való átadását követően keletkezett, így például ha a hibát ■ nem rendeltetészerű használat, használati útmutató figyelmen kívül hagyása, helytelen szállítás vagy tárolás, leejtés, rongálás, elemi kár, készüléken kívülálló ok (pl. hálózati feszültség megnövekedetté nagyobb ingadozása) ■ illetéktelen átalakítás, beavatkozás, nem hivatalos szerviz által végzett szakszerűtlen javítás ■ fogyasztó feladatát képező karbantartási munkák elmulasztása ■ normál, természetes elhasználódásra visszavezethető (pl. elem lemerülése) vagy üzemserű kopásnak tulajdonítható meghibásodás okozta. A jótállás a fogyasztó jogszabályból eredő jogait, így különösen a Polgári Törvénykönyv szerinti kellékszavatossági illetve termékszavatossági jogait nem érinti.

Tájékoztatjuk, hogy az értékesítő vállalkozással felmerülő, fogyasztóvédelmi törvényben meghatározott fogyasztói jogvita bíróságon kívüli rendezése érdekében Ön a megyei (fővárosi) kereskedelmi és iparkamarák mellett működő békéltető testület eljárását is kezdeményezheti.

Hivatalos szervíz / Autoryzowana sieć serwisowa

revision 06/2017

Fast Hungary Kft.
2310, Szigetszentmiklós
Kántor u. 10
Hungary
Tel.: + 36/ 23 330 830
Fax: + 36/ 23 330 8274
fasthungary@fasthungary.hu
www.fasthungary.hu

Garantijos taisyklės

Šiam gaminiiui suteikiama 24 mėnesių nuo įsigijimo datos garantija. Garantija apsiriboja žemiau pateikiamomis sąlygomis. Garantija skirta tik gaminiams, skirtiems buitiniam naudojimui. Dėl garantinio remonto pirkėjas gali kreiptis į pardavėjo parduotuvę, kurioje gaminį pirkė, arba į nurodytus įgaliotus techninės priežiūros centrus. Galutinis naudotojas įsipareigoja pateikti pretenziją nedelsiant po defekto atsiradimo, tačiau tik iki garantijos galiojimo periodo pabaigos. Galutinis naudotojas įsipareigoja bendradarbiauti patvirtinant gaminio defektus, dėl kurių pateikia pretenziją. Priimtas bus tik pilnai sukomplektuotas ir švarus (pagal higienos standartus) gaminys. Jei pretenzija dėl garantinio remonto bus pagrįsta, gaminio garantijos galiojimo periodas bus prailgintas atitinkamai periodu nuo pretenzijos pateikimo datos iki galutinio naudotojas pasimis sutaisyta gaminį arba iki datos, kada galutinis naudotojas turėtų pasiimti sutaisyta gaminį. Norėdamas gauti garantinio remonto paslaugas, galutinis naudotojas turi patvirtinti pretenziją pilnai užpildytais sekančiais dokumentais: pirkimo kvitu, garantiniu talonu, instaliavimo sertifikatu. . .

Garantija netaikoma: ■ Nukainotoms (brokuotoms) prekėms. ■ Įprastinai susidėvintiems gaminio dalims ■ Gedimams, atsiradusiems neprofesionaliai ar neteisėtai gaminį instaliavus, nesilaikant gaminio naudojimo instrukcijų, naudojant gaminį ne pagal įstatymų numatytus standartus ar įprastinius tokio tipo gaminijų naudojimo procesus, naudojant gaminį kitai paskirčiai nei numatyta. ■ Gedimams, atsiradusiems dėl netinkamos ar nepakankamos gaminio priežiūros. ■ Gedimams, atsiradusiems dėl purvo, neuvalymos įėgos aplinkybių (stichinių nelaimių, gaisro, potvynio, . . .). ■ Gedimams, atsiradusiems dėl prastos kokybės signalo, elektromagnetinio lauko trikdžių ir kt. ■ Rodus mechaninių pažeidimų (pvz. sulaužyti mygtukai, kritimo požymiai. . .). ■ Gedimams, atsiradusiems naudojant gaminį su netinkamomis laikmenomis, jungiant prie netinkamų tinklų, dedant į gaminį netinkamus maitinimo šaltinius (baterijas) ar dėl bet kokių kitų netinkamų naudojimo sąlygų (pvz. aukštos temperatūros, didelės drėgmės, žemės drebjimų. . .). ■ Nustačius, kad gaminys taisytas, modifikuotas ar ardytas neįgaliotų tai daryti asmenų. ■ Jei galutinis naudotojas neturi visų reikalingų dokumentų, įrodančių jo teisę į garantinį remontą (pvz. dokumento, kur būtų nurodytas gaminio įsigijimo laikas ir vieta). ■ Jei data pateiktuose dokumentuose skiriasi nuo datos ant gaminio.

Warunki gwarancji

Produkt objęty jest 24 – miesięczną gwarancją, począwszy od daty zakupu przez klienta. Gwarancja jest ograniczona tylko do przedstawionych dalej warunków. Gwarancja obejmuje tylko produkty zakupione w Polsce i jest ważna tylko na terytorium Rzeczypospolitej Polskiej. Gwarancja obejmuje tylko produkty funkcjonujące w warunkach gospodarstwa domowego (nie dotyczy produktów oznaczonych jako „Professional“). Zgłoszenia gwarancyjne można dokonać w autoryzowanej sieci serwisowej lub w sklepie, gdzie produkt został nabyty. Użytkownik jest zobowiązany zgłosić usterkę niezwłocznie po jej wykryciu, a najpóźniej w ostatnim dniu obowiązywania okresu gwarancyjnego. Użytkownik jest zobowiązany do przedstawienia i udokumentowania usterki. Tylko kompletne i czyste produkty (zgodnie ze standardami higienicznymi) będą przyjmowane do naprawy. Usterki będą usuwane przez autoryzowany punkt serwisowy w możliwie krótkim terminie, nieprzekraczającym 14 dni roboczych. Okres gwarancji przedłuża się o czas pobytu sprzętu w serwisie. Klient może ubiegać się o wymianę sprzętu na wolny od wad, jeżeli punkt serwisowy stwierdzi na piśmie, że usunięcie wady jest niemożliwe. Aby produkt mógł być przyjęty przez serwis, użytkownik jest zobowiązany dostarczyć oryginalny: dowód zakupu (paragon lub faktura), podbitę i wypełnioną kartę gwarancyjną, certyfikat instalacji (niektóre produkty).

Gwarancja zostaje unieważniona, jeśli:

■ usterka była widoczna w chwili zakupu, ■ usterka wynika ze zwykłego użytkowania i zużycia, ■ produkt został uszkodzony z powodu złej instalacji, niezastosowania się do instrukcji obsługi lub użytkowania niezgodnego z przeznaczeniem, ■ produkt został uszkodzony z powodu złej konserwacji lub jej braku, ■ produkt został uszkodzony z powodu zanieczyszczenia, wypadku lub okoliczności o charakterze sił wyższych (powódź, pożar, wojny, zamieszki itp.) ■ produkt wykazuje złe działanie z powodu słabego sygnału, zakłóceń elektromagnetycznych itp., ■ produkt został uszkodzony mechanicznie (np. wylamany przycisk, upadek, itp.), ■ produkt został uszkodzony z powodu użycia niewłaściwych materiałów eksploatacyjnych, nośników, akcesoriów, baterii, akumulatorów itp. lub z powodu użytkowania w złych warunkach (temperatura, wilgotność, wstrząsy itp.), ■ produkt był naprawiany lub modyfikowany przez nieautoryzowaną personel, ■ użytkownik nie jest w stanie udowodnić zakupu (nieczytelny paragon lub faktura), ■ dane na przedstawionych dokumentach są inne niż na urzędzeniu, ■ produkt nie może być zidentyfikowany ze względu na uszkodzenie numeru seryjnego lub plomby gwarancyjnej.

Uab „Senukai Prekybos Centras“ Garantinis Servisas
Jonavos G. 62, LT-44192,
Kaunas, Lithuania
Tel.: +370 37 212 146
Tex.: +370 37 212 165
garrem@senukai.lt
www.senukai.lt

Fast Poland, Sp. z o.o.
Sokołowska 10
PL 05-090 Puchały
Poland
Tel.: +48 500 116 777
Fax: +48 22 869 96 13
fastpoland@fastpoland.pl
www.fastpoland.pl

