

# DOMO

*A party at home!*



DO91609BK



NL	Handleiding	Barkoelkast
FR	Mode d'emploi	Réfrigérateur Bar
DE	Gebrauchsanleitung	Bar-Kühlschrank
EN	Instruction booklet	Bar Cooler
ES	Manual de instrucciones	Frigorífico bar
IT	Istruzioni per l'uso	Frigorifero bar
CZ	Návod k použití	Barová lednička
SK	Návod na použitie	Barová chladnička

[www.domo-elektro.be](http://www.domo-elektro.be)



FR



PAPIER

+



PLASTIQUE



PRODUCT OF LINEA 2000





Lees aandachtig alle instructies.  
Bewaar deze handleiding voor latere raadpleging.

Lisez attentivement les instructions.  
Gardez le mode d'emploi pour utilisation ultérieure.

Lesen Sie genau die Anweisungen.  
Bewahren Sie die Gebrauchsanleitung für spätere Referenz auf.

Read all instructions carefully.  
Save this instruction manual for future reference.

Lea detenidamente todas las instrucciones.  
Conserve este manual para futura referencia.

Leggere con attenzione le istruzioni.  
Conservarle per future consultazioni.

Před použitím si důkladně přečtěte tento manuál.  
Manuál si uschovejte i pro případ budoucího nahlédnutí.

Pred použitím si dôkladne prečítajte tento manuál.  
Manuál si uschovajte aj pre prípad budúceho nahliadnutie.

.....		
NL	Nederlands	4
.....		
FR	Français	15
.....		
DE	Deutsch	26
.....		
EN	English	37
.....		
ES	Español	48
.....		
IT	Italiano	59
.....		
CZ	Čeština	70
.....		
SK	Slovenčina	80
.....		

## ZÁRUKA

Drahí zákazníci,

Ďakujeme za vašu dôveru v značku DOMO.  
Dúfame, že sa vám nový spotrebič bude páčiť.

Všetky naše produkty sú pred predajom podrobené prísnej kontrole kvality. Pokiaľ aj napriek tomu narazíte na nedostatky alebo problémy u vášho zakúpeného prístroja, tak verte, že nás to mrzí. V takom prípade kontaktujte zákaznícky a pozáručný servis.

Náš personál vám rád pomôže!



(+420) 379 422 550



servis@domo-elektro.cz

Pondelok-Piatok: 8:00-16:00

Reklamáciu je možné tiež uplatniť v servisnom stredisku na adrese:

DOMO-elektro s.r.o.  
Na Kobyle 783  
345 06 Kdyně  
Česká republika

*Pre rýchle a bezproblémové vybavenie reklamácie odporúčame priložiť k reklamácii doklad o kúpe a sprievodný list s popisom závady a spätočnou adresou s telefonickým kontaktom.*

Na zakúpený spotrebič sa vzťahuje zákonná záruka v trvaní 2 rokov, ktorá sa riadi príslušnými všeobecne záväznými predpismi podľa Občianskeho zákonníka. Počas tejto doby je výrobca zodpovedný za poruchy, ktoré vznikli ako priamy dôsledok výrobnnej chyby/konštrukcie výrobku. Záručná doba začína plynúť od prevzatia veci kupujúcim.

**Predávajúci zodpovedá kupujúcemu, že tovar pri prevzatí nemá žiadne vady a kupujúci prevzal tovar:**

- tovar má také vlastnosti, ktoré výrobca popisuje v návode alebo na obale
- sa tovar hodí na účel, na ktorý výrobca uvádza
- tovar zodpovedá akosťou alebo prevedením dohodnutej vzorky alebo predlohe, ak bola akosť alebo prevedenie určené podľa dohodnutej vzorky alebo predlohy
- tovar vyhovuje požiadavkám právnych predpisov.

**Záruka se nevzťahuje:**

- na mechanické poškodenie
- pri nesprávnom používaní v rozpore s návodom
- na časti, ktoré podliehajú bežnému opotrebovaniu (filtre, vrecká, kefy, batérie ... atď.).

*U časti podléhající opotřebení se vše řídí dle její doby životnosti (např. snižování kapacity u baterií není vadou, ale běžnou vlastností).*

## Záruka zaniká:

- pri použití spotrebiča inak, než v je uvedené v manuáli (nesprávnym postupom)
- pri vykonávaní opravy alebo zmeny na spotrebiči osobou inou ako poverenou naším servisom

Ak sa prejaví vada v priebehu 12 mesiacov od prevzatia, má sa za to, že tovar bol chybný už pri prevzatí.

Práva z vadného plnenia uplatňuje kupujúci u predávajúceho na adrese jeho prevádzky, v ktorej je prijatie reklamácie možné s ohľadom na sortiment predávaného tovaru, prípadne aj v sídle alebo mieste podnikania. Za okamih uplatnenia reklamácie sa považuje okamih, kedy predávajúci obdržal od kupujúceho reklamovaný tovar.

## BEZPEČNOSTNÉ POKYNY

Pri používaní jakéhokoli el. spotrebiče dbajte na zvýšenú opatrnosť a dodržujte určitá bezpečnostné pravidlá:

- Starostlivo si prečítajte tieto informácie a manuál nechajte aj k neskoršiemu nahliadnutiu.
- Uistite sa, že pred použitím odlepíte a odstránite všetky reklamné a ochranné fólie.
- Deti sa s ochrannými ani reklamnými polepy nesmie hrať.
- Prístroj je určený pre používanie v domácnostiach a podobných prostrediach, tak ako je:
  - kuchynky v obchodoch, kanceláriách atď.
  - chaty, chalupy
  - hotely, penzióny a iné dočasné ubytovanie
- Dohliadnite, aby sa deti nehrali s prístrojom.
- Tento spotrebič môžu používať deti vo veku 16 rokov a staršie a osoby so zníženými fyzickými, zmyslovými alebo mentálnymi schopnosťami, alebo nedostatkom skúseností a znalostí ak sú pod neustálym dozorom alebo boli poučené o používaní spotrebiča bezpečným spôsobom a rozumejú prípadným nebezpečenstvám.
- Deti si s prístrojom nesmú hrať.

- Údržba a čistenie smie byť vykonávané len osobami staršími ako 16 rokov. Mladšie deti nesmú prístroj čistiť ani s ním inak zaobchádzať.
- Čistenie a bežnú údržbu môžu vykonávať len osoby staršie ako 16 rokov a pri tom byť pod dohľadom.
- Prístroj a jeho el. kábel skladujte mimo dosahu detí.
- Dbajte na zvýšenú opatrnosť, pokiaľ sa okolo prístroja pohybujú deti.
- Všetky opravy prístroja smie vykonávať iba výrobca, alebo autorizovaný servis.
- Deti sa nesmú dotýkať kábla ani zástrčky. Nesmie nijako manipulovať s prístrojom.
- Prístroj obsahuje chladivo izobután (R600a). Chladivo R600 je ekologický zemný plyn, ktorý je vysoko horľavý. Počas prepravy a inštalácie preto buďte veľmi opatrní, aby ste zabránili poškodeniu chladiaceho okruhu. V prípade úniku chladiva zamedzte akéhokoľvek kontaktu s teplom / zamedzte riziku vzplanutia / a miestnosť dostatočne vyvetrajte.
- Nesprávne používanie spotrebiča môže spôsobiť zranenie. Vždy používajte podľa odporúčaného návodu. Výrobca ani predajca nie je schopný znášať vzniknuté riziko z dôvodu zlého použitia.

### **⚠ UPOZORNENIE – ELEKTRICKÁ**

- Pozor: Tento prístroj je zakázané používať s externým časovačom alebo iným diaľkovým ovládaním.
- Pred použitím starostlivo skontrolujte, či elektrické napätie a frekvencia elektrickej siete zodpovedajú požiadavkám na typovom štítku spotrebiča.
- Prístroj zapájajte do správne inštalovanej zásuvky, ktorá je správne uzemnená a súladu s miestnymi normami.
- Prístroj vždy odpojte od elektrickej siete pokiaľ ho nepoužívate, pred demontážou, či montážou častí a pred čistením. Nastavte všetky prepínače a ovládače na polohy vypnuté a ťahaním za zástrčku prístroj odpojte od siete. Nikdy zástrčku nevyťahujte zo zásuvky ťahom za kábel.
- Elektrický kábel nenechávajte visieť cez hranu stola, alebo pracovného pultu a nedovoľte. Nedovoľte, aby kábel prišiel do styku s horúcimi plochami, tak aby sa nepoškodil.

- Nikdy nepoužívajte prístroj s poškodeným káblom, alebo zástrčkou, alebo ak je prístroj poškodený a nepracuje správne. V takom prípade odovzdajte prístroj do najbližšieho odborného servisu na kontrolu a opravu.
- Je veľmi nebezpečné prísne zakázané prístroj nejako upravovať alebo sa snažiť meniť jeho parametre.
- Pokiaľ prístroj doslúžil a vy sa ho chystáte vyhodit' / likvidovať, tak z neho odstrihnite prívodný kábel (čo najbližšie pri zariadení) a odmontujte z neho dvere (aby nehrozilo, že v ňom uviaznu deti alebo zvieratá).

### ⚠ UPOZORNENIE - UMIESTNENIE A INŠTALÁCIA

- Nikdy neumiestňujte prístroj do blízkosti plynového, alebo elektrického sporáka, či rúry, ani do blízkosti iného zdroja tepla.
- Prístroj vždy používajte iba na stabilnom, suchom a rovnom mieste.
- Dbajte na to, aby nebol elektrický kábel ohnutý cez ostré rohy a nedotýkal sa teplých častí prístroja alebo iných horúcich telies.
- Otvory ventiloch / vetranie udržiavajte po celú dobu čisté a dobre priechodné.
- Zabráňte (vyvarujte sa), aby prístroj dlhodobo stál na slnečnom svite a hrialo na neho slnka.
- Vždy musí byť zabezpečený voľný prístup k zástrčke / zásuvke, kam je prístroj zapojený.
- Zaistite, aby nebol prívodný kábel ani zástrčka pritlačené zadnou časťou spotrebiča. Akákoľvek deformácia/poškodenie kábla by mohla spôsobiť skrat a prípadný požiar.
- Prístroj je veľmi ťažký, pri manipulácii s ním buďte veľmi opatrní. Prípadne s ním manipulujte vo viacerých ľuďoch.
- Tento prístroj nie je určený do zástavby. Nejedná sa o vstavaný spotrebič.
- Prívodný kábel nepokladajte/neumiestňujte za spotrebič.
- Po umiestnení nechajte prístroj aspoň 12 hodín stáť v pokoji a až potom ho zapnite. Pri sťahovaní sa rozvírilo chladiivo a je potrebné, aby sa znovu usadilo.

### ⚠ UPOZORNENIE – POUŽITIE

- Nepoužívajte prístroj vonku.

- Spotrebič používajte iba na účel, na ktorý je určený, a to na skladovanie chladených nápojov.
- V spotrebiči neskladujte žiadne výbušné ani horľavé látky, napríklad plechovky s horľavým obsahom.
- Nepoužívajte žiadne iné príslušenstvo než je dodané / odporúčané výrobcom. Použitie iného príslušenstva môže spôsobiť riziko úrazu alebo poškodenia prístroja.

### ⚠ UPOZORNĚNÍ – ČIŠTĚNÍ A ÚDRŽBA

- Nikdy neponárajte prístroj, kábel ani zástrčku do vody alebo inej kvapaliny.
- Na spotrebič (ani dnu) neukladajte teplé ani horúce predmety.
- Nečistite pomocou kovových, drsných predmetov, ktoré by mohli poškodiť prístroj alebo ich povrch.
- Zaistite, aby sa nemohol poškodiť chladiaci okruh chladenia, napríklad počas prepravy alebo inštalácie.



**UPOZORNENIE:** Nikdy nekladte spotrebič do tesnej blízkosti ohňa ani na miesta, kde sa predpokladá zvýšená teplota. Na zadnej strane spotrebiča sa nachádzajú horľavé materiály, preto zaistite, aby nehrozilo riziko vzplanutia.

Venujte pozornosť symbolu "Nebezpečenstvo požiaru - horľavé materiály" umiestnenému na zadnej strane spotrebiča.

## **USCHOVAJTE SI TÚTO PRÍRUČKU DO BUDÚCNOSTI.**

*Všetky nákresy a ich popisky sú len informatívne a môžu sa mierne líšiť od skutočnosti.*



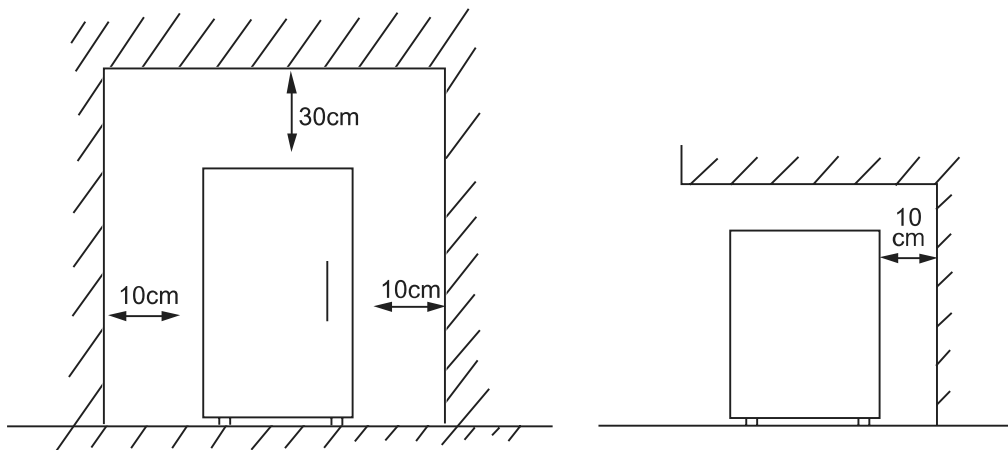
## ČASTI

1. LED osvetlenie
2. Svetelný spínač
3. Poličky
4. Regulátor teploty
5. Nastaviteľné nožičky



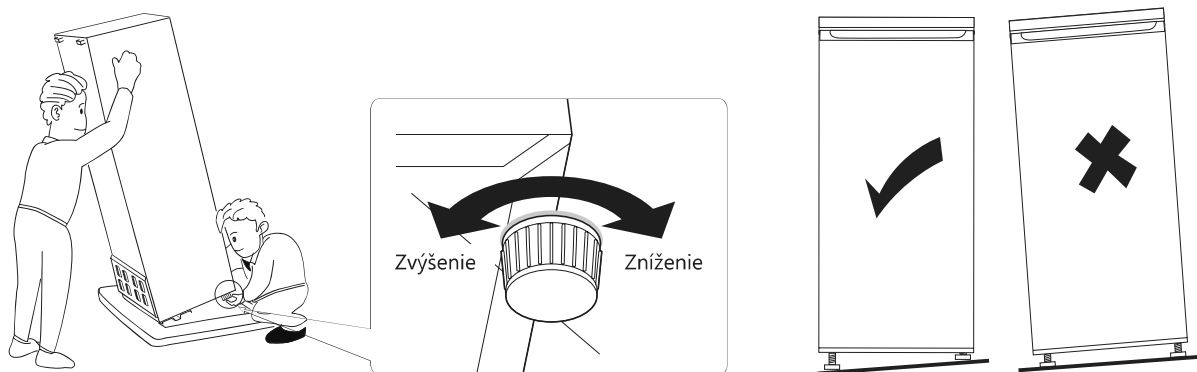
## PRED PRVÝM POUŽITÍM

- Chladničku rozbaľte, vyberte všetko príslušenstvo zvnútra prístroja. Z vonkajšej strany odlepte ochranné a reklamné polepy. Vonkajší povrch dôkladne utrite suchou handrou a vnútro môžete utrieť jemnou navlhčenou handričkou. Potom dôkladne vysušíť.
- Na dvere si naskrutkujte madlo na otváranie.
- Vyberte rovnú podlahu, s vysokou nosnosťou.



- Zaistite, aby okolo prístroja mohol voľne cirkulovať vzduch.

- Prístroj postavte tak, aby sa zabezpečilo dostatočné miesto na otvorenie dverí.
- Táto chladniaca jednotka nie je určená na použitie, ako vstavané zariadenie.
- Vyvarujte sa umiestnenia na priamy slnečný svit. Priame slnko spôsobuje zmenu farby povrchu. Zvýšené teplo v okolí zvyšuje spotrebu prístroja a môže skracovať jeho životnosť.
- Vyvarujte sa veľmi vlhkému prostrediu. Veľká vlhkosť má za následok zvýšené namrazovanie vnútorného priestoru a výparníka.
- Pred zapojením si dôkladne skontrolujte, či parametre vašej zástrčky korešpondujú s požiadavkami na prístroji. Rozdielne parametre el. siete môžu prístroj poškodiť.
- Lednici môžete odpojiť od elektrickej energie iba vypojením z el. siete, preto by mala byť zástrčka stále prístupná. Ak chcete chladničku odpojiť, nastavte ovládač do polohy OFF a odpojte z el. siete.
- Po umiestnení nechajte prístroj aspoň 12 hodín stáť v pokoji a až potom ho zapnite. Pri sťahovaní sa rozvírilo chladivo a je potrebné, aby sa znovu usadilo.
- Pred naplnením spotrebiča ho nechajte zapnutý 3 hodiny.
- Pokiaľ prístroj nestojí rovno, môžete ho skúsiť vyrovnať pomocou výškovo nastaviteľných nožičiek. Nožičky prístroja môžete naskrutkovať či vyskrutkovať a tým upraviť výšku či zlý náklon prístroja.



- Klimatická trieda určuje minimálnu a maximálnu teplotu okolia, pre správnu funkciu prístroja. Označenie klimatickej triedy nájdete na štítku na vnútornej alebo zadnej strane prístroja.
  - SN: Subnormálna: teplota okolia medzi 10 °C a 32 °C
  - N: Normálny: teplota okolia medzi 16 °C a 32 °C
  - ST: Subtropická: teplota okolia medzi 16 °C a 38 °C
  - T: Tropická: teplota okolia medzi 16 °C a 43 °C

## PREHODENIE PÁNTOV DVERÍ

Ak potrebujete prehodiť otváranie dverí na opačnú stranu, musí sa premontovať pánty. Odporúčame, pozvať si servisného mechanika alebo vyškolenú osobu z okolia. Ešte skôr ako začnete pánty přemontovávať, chladničku vypnite a všetko z nej vyberte preč.

1. Odstráňte ochrannú krytku zo závesu a krycej dosky na druhej strane. Odstráňte gumový kryt v hornej časti dvierok.
2. Odstráňte 3 skrutky umiestnené v hornom závese. Odstráňte horný záves. Potom môžete dvierka zdvihnúť zo spodného pántu. Umiestnite dvere na miesto, kde nehrozí, že sa poškrabiabu. Pri zmene smeru dvierok odporúčame otočiť aj gumové tesnenie okolo dvierok. To zaisť dokonalé zatvorenie dverí.
3. Nakloňte zariadenie, uvoľnite nožičky a odstráňte 3 skrutky v spodnom závese. Potom vyberte pánt.

4. Pripevnite záves na druhú stranu chladničky pomocou 3 skrutiek. Zaskrutkujte nožičky do príslušných otvorov.
5. Potom umiestnite zariadenie späť na nohy. Môžete dvere umiestniť späť na spodný záves. Pripevnite dvere hore pomocou horného závesu. K tomu zaskrutkujte 3 skrutky do otvorov na to určených. Zakryte horný záves a otvory pre skrutky krycími doskami. Uistite sa, že gumové tesnenie dvierok správne zatvára. Teraz vložte gumovú krytku do otvoru vpravo hore.
6. Teraz nechajte zariadenie vo zvislej polohe po dobu 12 hodín, než ho znovu zapnete. To umožňuje ustálenie chladiacej kvapaliny.



## POUŽITIE

### NASTAVENIE TEPLoty

Chladnička sa ovláda regulátorom teploty umiestneným v spodnej časti zadnej steny. Jeho otáčaním si navolíte požadovanú teplotu. Termostat si nastavte na Vami požadovanú teplotu. Čím vyššie je číslo, tým sú nižšie teploty. Poloha 3 je odporúčaná pre bežné použitie.

- Pri nastavení do pozície 0 chladnička vôbec nechladí (chladiaci systém je vypnutý), ale prívod elektriny nie je prerušený.
- Teplota a doba nachladnutia je ovplyvňovaná okolitou teplotou aj tým, ako často sa otvárajú dvere.
- Čím vyššie miesto vo vašej chladničke, tým teplejšie v danej sekcii je.
- Otvorenie dvierok na dlhšiu dobu môže výrazne zvýšiť vnútornú teplotu spotrebiča.

### OSVETLENIE

Prístroj je vybavený LED osvetlením vnútri chladničky. Tento typ osvetlenia má menšiu spotrebu a dlhšiu životnosť. Takéto osvetlenie by nemalo potrebovať žiadnu údržbu. V prípade, že osvetlenie aj napriek tomu prestane fungovať, kontaktuje odborný servis.

Svetlo sa zapína a vypína vypínačom. Nachádza sa v hornej časti pravej steny zariadenia.

### MANIPULACE S PRÍSTROJOM

Ak sa prístroj z akéhokoľvek dôvodu vypol, tak počkajte aspoň 10 min pred jeho opätovným zapnutím. Chladiaci systém potrebuje vyrovnať tlaky vo vnútri chladiaceho okruhu.

- Prístroj vypnite a vypojte z el. siete. Vyprázdnite spotrebič. Odstráňte aj všetky police.
- Premiestnite na nové miesto a uveďte znovu do prevádzky. Po sťahovaní chladničky ju nechajte aspoň 10 min v klude stáť, a až potom ju zapojte.

### ZABEZPEČENIE PRI ODCHODE NA DLHŠIU DOVOLENKU

Pri krátkodobom odchode nechajte všetko tak ako je. Pokiaľ plánuje odísť na dlhší čas, tak nezabudnite:

- Vyprázdniť spotrebič.
- Odpojiť prístroj z el. siete

- Vytrieť vnútro chladničky
- Nechať otvorené dvere, aby sa prevzdušnila vlhkosť

## NIEKOLKO RÁD PRE SPRÁVNE ZAPOJENIE A POUŽÍVANIE CHLADNIČKY

- Táto barová chladnička je určená iba na chladenie nápojov.
- Nápoje skladujte v uzavretých nádobách.
- Zbytočne neotvárajte dvere, aby sa nevetrali vnútorný priestor.
- Veľa prázdna chladnička spotrebováva viac energie. Pri otvorení dverí totiž vstupuje dovnútra teplý vzduch, ktorý treba ochladiť (potraviny už by mali naakumulovaný chlad). Čím je vo vnútri menej potravín, tým viac je tam vzduchu a tým viac sa ho musí ochladiť. Preto odporúčame si vybrať model, ktorý zodpovedá veľkosti vašich potrieb (alebo mať chladničku ideálne naplnenú).

⚠️ Lednici držte v dostatočnej vzdialenosti od ohňa aj horľavín.

⚠️ Nie je určené pre vonkajšie použitie (okrem veľkých stanov).

⚠️ Chladnička nie je určená na použitie v dopravných prostriedkoch.

## ČISTENIE A ÚDRŽBA

- Nikdy na čistenie nepoužívajte drsné ani agresívne čistiace prostriedky.
- Pred čistením prístroj vypnite a vypojte z elektrickej zásuvky.
- Počas čistenia chladničku vyprázdňte a potraviny nechajte na chladnom mieste.
- Prístroj čistite (utierajte) jemnou handričkou, ktorá povrch nezničí.
- Tesnenie vo dverách stačí čistiť len čistou vodou, pred ďalším spustením musí byť tesnenie dokonale suché.
- Po vyčistení musí byť prístroj suchý, následne ho zapojte do elektrickej siete, zapnite a nastavte požadovanú teplotu.
- Po vyčistení a zapnutí už môžete vložiť jedlo späť do chladničky.

## ODMRAZOVANIE: CHLADNIČKA

Chladnička sa odmrazuje plne automaticky.

Ak je chladnička spustená a chladí, tak sa na zadnej strane agregátu objavuje inovat' alebo kropaje vody, to je normálne a nie je potreba vlhkosť nijako utierať. Zadný panel sa odmrazuje automaticky a roztopená voda steká priamo do výparníka, odkiaľ sa odparuje.

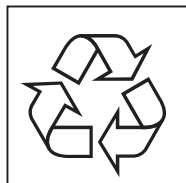
## PROBLÉMY A RIEŠENIA

PROBLÉMY	RIEŠENIA
Prístroj nefunguje	<ul style="list-style-type: none"> <li>• Skontrolujte prívod energie a či nevypadol el. prúd.</li> <li>• Prekontrolujte, aby bol termostat nastavený do minimálnej polohy 0.</li> <li>• Zapojte do zásuvky so správnym napätím.</li> </ul>
Chladiaci systém spína veľmi často	<ul style="list-style-type: none"> <li>• Vnútorňa teplota je nastavená na príliš nízku.</li> <li>• Skontrolujte nastavenie vnútornej teploty, ak je potreba tak prenastavte.</li> <li>• Dôkladne zatvorte dvere a skontrolujte či všade tesnia.</li> <li>• Nevkladajte dovnútra chladničky teplé jedlo.</li> <li>• Nenechávajte príliš dlho otvorené dvere, obmedzte ich otváranie.</li> <li>• Nechávajte chladničku blízko tepla. Zabráňte aby na ňu nesvietilo priame slnko.</li> </ul>
Vnútri chladničky nie je dostatočne chladno	<ul style="list-style-type: none"> <li>• Skontrolujte prívod energie a či nevypadol el. prúd.</li> <li>• Zapojte / zapnite chladničku.</li> <li>• Prekontrolujte a nastavte správnu teplotu vo vnútri chladničky.</li> <li>• Dôkladne zatvorte dvere.</li> <li>• Nenechávajte príliš dlho otvorené dvere, obmedzte ich otváranie.</li> <li>• Zaistite, aby bolo okolo chladničky dostatok miesta na cirkuláciu vzduchu.</li> <li>• Zapojte do zásuvky so správnym napätím.</li> <li>• Nevkladajte dovnútra chladničky teplé jedlo.</li> <li>• Uistite sa, že jedlo pred vložením je studené.</li> </ul>
Nezvyčajné zvuky	<ul style="list-style-type: none"> <li>• Prístroj nestojí v rovine. Vyrovnajte pomocou nastaviteľných nožičiek.</li> <li>• Prístroj sa opiera o stenu alebo iný prístroj (vibrácie). Prístroj zľahka odtiahnite, aby sa ničoho nedotýkal.</li> </ul>
Pod prístrojom sa objavila voda	<ul style="list-style-type: none"> <li>• Odtoková hadica kondenzovanej vody je upchatá. Prečítajte si kapitolu "čistenie".</li> <li>• V chladničke sa vytvorilo príliš veľa skondenzovanej vlhkosti, čo spôsobilo preplnenie záchytného zásobníka. Prílišná kondenzácia je spôsobená veľkým teplotným rozdielom vo vnútri. Skontrolujte či sú dvere správne zatvorené. Nedali ste do chladničky teplé jedlo? Prekontrolujte tesnenie na dverách, nie je porušené?</li> </ul>
Dvere nie sú dostatočne uzavreté	<ul style="list-style-type: none"> <li>• Tesnenie na dverách je poškodené alebo nie je správne nasadené. Môžete skúsiť ho jemne nahriať fénom. Tesnenie zmäkne a stane sa flexibilné, tým pádom sa magnetický prúžok v gume automaticky pritiahne/narovná. Po vychladnutí sa tesnenie opäť spevní a zostane na svojom mieste.</li> </ul>

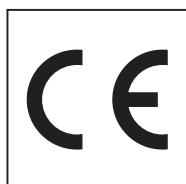
## USMERNENIA



Symbol na prístroji alebo na jeho obale znamená, že s týmto výrobkom nie je možné nakladať ako s domovým odpadom, ale musí byť odovzdaný na miestach určených na zber a likvidáciu elektrických a elektronických zariadení. Dodržaním tohto odporúčania chránite životné prostredie a zdravie spoluobčanov. Viac informácií o možnostiach likvidácie nebezpečného odpadu obdržíte na obecných alebo mestských úradoch, zberných dvoroch alebo v predajni, kde ste prístroj zakúpili.



Obalové materiály sú recyklovateľné, nakladajte s nimi podľa predpisov pre životné prostredie.



Tento spotrebič vyhovuje všetkým európskym požiadavkám na bezpečnosť, zdravie a ochranu životného prostredia.

Európske vyhlásenie je uložené u výrobcu v Belgicku a je možné si ho vždy vyžiadať na adrese [info@linea2000.be](mailto:info@linea2000.be)