

PROFI CARE®

Návod k použití



Sušící a žehlicí panák PC-HBB 3117

Bezpečnostní pokyny pro sušičky prádla

Před použitím tohoto spotřebiče si pečlivě přečtete následující bezpečnostní pokyny a samostatně přiložený návod k použití.

Bezpečnostní pokyny pro sušičky prádla podle normy

VAROVÁNÍ: Horký povrch!

Nebezpečí popálení!

Během provozu a po něm může být teplota přístupných povrchů velmi vysoká.

VAROVÁNÍ: Nezakrývejte!

Aby nedošlo k přehřátí spotřebiče, nezakrývejte jej. Udržujte ventilační otvory volné.

POZOR:

Tento spotřebič je určen pouze k sušení textilií vypraných ve vodě.

- Pokud je poškozen napájecí kabel, musí jej vyměnit výrobce, jeho servisní technik nebo podobně kvalifikovaná osoba, aby se předešlo nebezpečí.
- Tento spotřebič mohou používat děti ve věku od 8 let a starší a osoby se sníženými fyzickými, smyslovými nebo mentálními schopnostmi nebo nedostatkem zkušeností a znalostí, pokud byly pod dohledem nebo byly poučeny o používání spotřebiče bezpečným způsobem a pochopit související nebezpečí.
- Děti si se spotřebičem nesmějí hrát.
- Čištění a užitelskou údržbu nesmějí provádět děti bez dozoru.

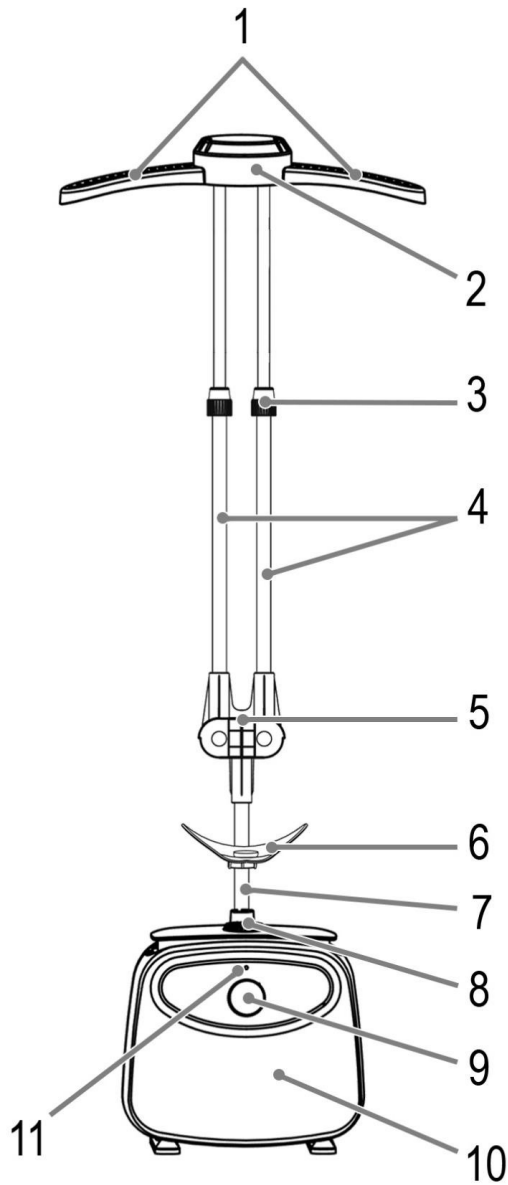
Všeobecné bezpečnostní pokyny

- Spotřebič je určen výhradně pro soukromé použití a pro předpokládaný účel. Tento spotřebič není vhodný pro komerční použití.
- Nepoužívejte jej venku. Chraňte jej před zdroji tepla, přímým slunečním zářením, vlhkostí (nikdy jej neponořujte do žádné kapaliny) a ostrými hranami. Nepoužívejte přístroj s mokřkýma rukama. Pokud je spotřebič vlhký nebo mokřký, okamžitě jej odpojte. • Vždy vypněte spotřebič a vytáhněte síťovou zástrčku ze zásuvky (tahejte za zástrčku, ne za kabel), když spotřebič nepoužíváte, připojujete příslušenství, při čištění nebo v případě poruchy.
- Nenechávejte spotřebič několik hodin bez dozoru. Nevycházejte z domu během operace. Pokud spotřebič nepoužíváte, vždy jej odpojte.
- Tento spotřebič není určen k tomu, aby byl během čištění ponořen do vody.
- Spotřebič a síťový kabel je třeba pravidelně kontrolovat, zda nevykazují známky poškození stárí. Pokud zjistíte poškození, zařízení se nesmí používat.
- Neopravujte spotřebič sami. Vždy kontaktujte autorizovaného technika.
- Používejte pouze originální příslušenství.
- Aby byla zajištěna bezpečnost vašich dětí, uschovejte si všechny obaly (plastové sáčky, krabice, polystyren atd.) mimo jejich dosah.



VAROVÁNÍ:

Přehled komponentů



DŮLEŽITÉ:

Nejprve si přečtěte samostatně přiložené bezpečnostní pokyny.

Návod k použití

Děkujeme, že jste si vybrali náš produkt. Doufáme, že se vám bude používání spotřebiče líbit.

Před použitím tohoto spotřebiče si pečlivě přečtěte návod k použití a samostatně přiložené bezpečnostní pokyny.

Tyto doklady včetně záručního listu, paragonu a pokud možno krabici s vnitřním obalem uschovejte na bezpečném místě. Pokud spotřebič předáváte třetí osobě, vždy přiložte všechny příslušné dokumenty.

Symboly v tomto návodu k použití

Důležité informace pro vaši bezpečnost jsou speciálně označeny.

Abyste předešli nehodám a poškození spotřebiče, je nezbytné

dodržovat tyto pokyny:



VAROVÁNÍ:

To vás varuje před nebezpečím pro vaše zdraví a upozorňuje na

možná rizika zranění.



POZOR:

To se týká možných nebezpečí pro spotřebič nebo jiné předměty.

Zamýšlené použití

Tento spotřebič se používá k sušení a žehlení oděvů (např. košil). Můžete použít všechny oděvy, které jsou vhodné k žehlení. Vždy se řiďte štítky na prádlo, které se nacházejí na oděvech!

Používejte tento spotřebič pouze tak, jak je uvedeno v tomto návodu k použití. Nepoužívejte tento spotřebič komerčně.

Žádné jiné použití není určeno a může způsobit poškození nebo zranění osob.

Výrobce nepřebírá žádnou odpovědnost za škody způsobené nesprávným použitím.

Vybalení spotřebiče

1. Vyjměte spotřebič z obalu.
2. Odstraňte veškerý obalový materiál, jako jsou fólie, výplňový materiál, stahovací pásky a kartonové obaly.
3. Zkontrolujte úplnost rozsahu dodávky.
4. Pokud je obsah balení neúplný nebo pokud lze zjistit poškození, spotřebič neuvádějte do provozu. Okamžitě jej vraťte prodejci.

Přehled komponent/

Přehled komponent.....	
Zamýšlené použití.....	
Přehled komponent / rozsah dodávky.....	8
Upozornění pro používání spotřebiče.....	9
Poznámky k použití.....	9
Shromáždění.....	9
Provoz.....	9
Čištění.....	10
Skladování.....	10
Odstraňování problémů.....	10
Technické údaje.....	11
Likvidace.....	11

Rozsah dodávky

- 1 Závěsná ramena
 - 2 Hlava závěsu
 - 3 konektory
 - 4 výškově nastavitelné tyče
 - 5 Křížovátka
 - 6 Lapač vody se zařízením s vonnou podložkou
 - 7 Krátká lišta
 - 8 Větrání
 - 9 Vypínač / časovač
 - 10 Motorová jednotka
 - 11 Kontrolka provozu
- Bez ilustrace
- 1× Balónové tělo na košile
 - 1× Balónové tělo na kalhoty
 - 5× Neutrální podložky

Upozornění pro používání spotřebiče

- Abyste zabránili přehřátí spotřebiče, nezakrývejte jej. Udržujte ventilační otvory volné.
- Jednotka motoru a tyče se během provozu zahřívají. Nedotýkejte se jich proto během nebo krátce po použití.
- Nenechávejte spotřebič několik hodin bez dozoru. Během provozu neopouštějte dům.

Poznámky k použití

- Spotřebič je určen pro prádlo, které se suší odstředěním v pračce. Nechte oděv vykapat, pokud jej perete v ruce nebo pokud jste ho nesušili odstředěním. Spotřebič není vhodný pro odkapávání mokrého prádla. - Nejlepších výsledků dosáhnete při žehlení vlhkého prádla.
- Doba schnutí závisí na materiálu oděvu.
- V případě potřeby je třeba légu, manžety a límeček ještě jednou vyžehlit. U kalhot může být nutné vyžehlit pas, lem a oblast kolem zipu.
- K upevnění oděvů k tělu balónku lze použít běžné kuličky na prádlo. Při použití extra dlouhých oděvů jsou výhodné kuličky na prádlo, které zajistí co nejlepší sušení na přečnivajícím okraji.

Spínač zapnutí/vypnutí

Funkce vypínače jsou následující:

ON = Spotřebič v nepřetržitém provozu

VYPNUTO = Vypněte spotřebič

30-180 = Provoz časovače v minutách

Bezpečnostní spínač

Váš spotřebič je vybaven bezpečnostním spínačem. Tím se přeruší napájení, jakmile se spotřebič nakloní o 45°. Bezpečnostní spínač může zabránit nebezpečným situacím způsobeným přehřátím.

Elektrické připojení

Zkontrolujte, zda síťové napětí, které chcete použít, odpovídá napětí spotřebiče. Informace o něm naleznete na typovém štítku.

Shromáždění

Příprava

1. Namontujte ramínko viz přílohu ramínka do ramínka do ramínka. Dávejte pozor na značení vlevo (L) a vpravo (R) (viz obrázek).

2. Pomocí dodaných šroubů připevněte ramena závěsu na spodní straně závěsu.

3. Postavte motorovou jednotku na plochý, neklouzavý a tepelně odolný povrch.
4. Krátkou tyč zasuňte do spotřebiče tak, aby značky směřovaly dolů.
5. Nasuňte kryt ventilátoru na tyč, dokud nedosáhne značky.

6. Spoj připevněte na krátký sloupek tak, aby spoj a oba jeho otvory směřovaly nahoru.
7. Vložte dvě delší tyče do otvorů ve spoji.

Montáž stojanu na košile

8. Namontujte věšák na tyče. Použijte k tomu dva vnější otvory.
9. Uvolněte dva konektory na dvou tyčích a vytáhněte tyče do požadované výšky. Znovu utáhněte konektory.
10. U košil dejte tělo balónku přes ramínko a přetáhněte jej přes stojan. Použijte elastický pás k upevnění těla balónku k montážnímu zařízení.

Spotřebič je nyní připraven k použití.

Montáž stojanu na kalhoty

1. Uvolněte dva konektory na dvou tyčích a vytáhněte tyče do požadované výšky. Znovu utáhněte konektory.
2. U kalhot převlečte tělo balónku přes tyče. Každá nohavicová část těla balónku musí viset přes jednu tyč.

Použijte elastický pás k upevnění těla balónku k montážnímu zařízení.

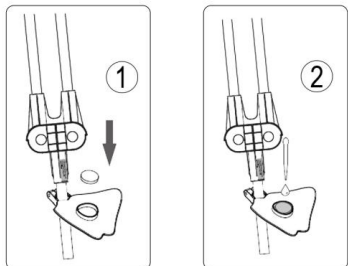
Spotřebič je nyní připraven k použití.

Operace

1. Nastavte vypínač do polohy OFF.
2. Přetáhněte oděv (např. košili) přes tělo balónku. Všimněte si přítom následujících:
 - Límeček musí být umístěn nad límecovou částí těla balónku.
 - Všechny knoflíky oděvu je třeba zapnout.
 - Oděv musí ležet naplocho na těle balónku.
3. Zasuňte síťovou zástrčku do správně nainstalované pojistky zásuvka.
4. Zapněte spotřebič pomocí vypínače. Zařízení lze ovládat dvěma způsoby:
 - 1) Nastavte vypínač do polohy ON.
 - 2) Pomocí vypínače nastavte čas.
 - Kontrolka se rozsvítí, když je spotřebič v provozu.
5. Vypněte spotřebič nastavením vypínače do polohy VYPNUTO.
6. Vytáhněte síťovou zástrčku ze zásuvky.
7. Před vyjmutím z těla balónku nechte oděv vychladnout.

Zařízení na vonné podložky

Spotřebič má zařízení s vonnou podložkou. 5 neutrálních podložek je součástí dodávky. K aromatizaci oblečení používejte komerčně dostupné vonné oleje. Dávkování naleznete v příbalovém letáku vonného oleje. Vezměte prosím na vědomí, že neutrální podložky nejsou pro normální provoz vyžadovány.



Čištění



VAROVÁNÍ:

- Před čištěním spotřebiče vytáhněte síťovou zástrčku ze zásuvky a nechte spotřebič vychladnout.
- Neponořujte spotřebič do vody! Mohlo by dojít k úrazu elektrickým proudem nebo požáru.



POZOR:

- Nepoužívejte drátěný kartáč ani jiné abrazivní předměty.
- Nepoužívejte abrazivní nebo agresivní čisticí prostředky.

Bydlení

K čištění vnějšíku spotřebiče použijte pouze mírně navlhčený hadřík.

Tělo balónu

Tělo balónku můžete otřít vlhkým hadříkem.

Příslušenství

Příslušenství můžete čistit v teplé vodě s trochou prostředku na ruční mytí nádobí. Před opětovnou montáží spotřebiče nechte příslušenství vyschnout.

Skladování

- Vycištěte spotřebič podle popisu. Nechte příslušenství zcela vyschnout.
- Pokud spotřebič nebudete delší dobu používat, doporučujeme jej skladovat v původním obalu.
- Spotřebič vždy ukládejte mimo dosah dětí dobře větraném a suchém místě.

Odstraňování problémů		
Problém	Možná příčina	Lék
Spotřebič nemá žádnou funkci.	Spotřebič nemá napájení.	Zkontrolujte zásuvku s jiným spotřebičem.
		Správně zasuňte síťovou zástrčku. Zkontrolujte domovní pojistku.
Oděv suší příliš dlouho.	Spotřebič je vadný.	Kontaktujte náš servis nebo specialistu.
	Oděv je velmi hustý.	Opakujte postup.
	Oděv nebyl dostatečně suchý.	Nechte nejprve okapat.
Spotřebič se během provozu zastaví.	Vstupní nebo výstupní otvory jsou zakryté.	Ujistěte se, že vstupní nebo výstupní otvory jsou volné.
	Časovač vypršel.	Znovu nastavte časovač.

Váš spotřebič je vybaven bezpečnostním spínačem. Při přetížení zablokuje motor.

Vytáhněte síťovou zástrčku ze zásuvky. Před opětovným spuštěním nechte spotřebič vychladnout.

Technické údaje

Model: PC-HBB 3117
Napájení: 220-240V~, 50/60Hz
Příkon: 1200-1400W
Třída ochrany: II
Čistá hmotnost: cca 3 kg

Právo na technické a konstrukční změny v průběhu
neustálého vývoje produktu zůstává vyhrazeno.

Tento spotřebič byl testován podle všech platných, aktuálních
směrnic CE a vyroben podle nejnovějších bezpečnostních předpisů.

Likvidace

Význam symbolu „Popelnice“.



Chraňte naše životní prostředí: nevyhazujte
elektrická zařízení do domovního odpadu.

Veškerá elektrická zařízení, která již nebudete
používat, vraťte na sběrná místa určená k jejich
likvidaci.

To pomáhá zabránit potenciálním dopadům nesprávné
likvidace na životní prostředí a lidské zdraví.

To přispěje k recyklaci a dalším formám opětovného využití
elektrických a elektronických zařízení.

Informace o tom, kde lze zařízení zlikvidovat, získáte od
místního úřadu. Váš prodejce a smluvní partner je rovněž
povinen bezplatně převzít starý spotřebič.

