

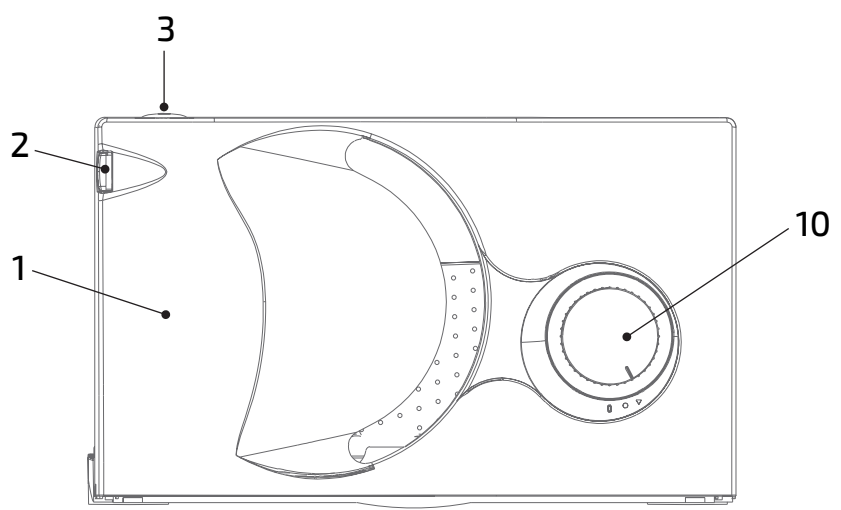
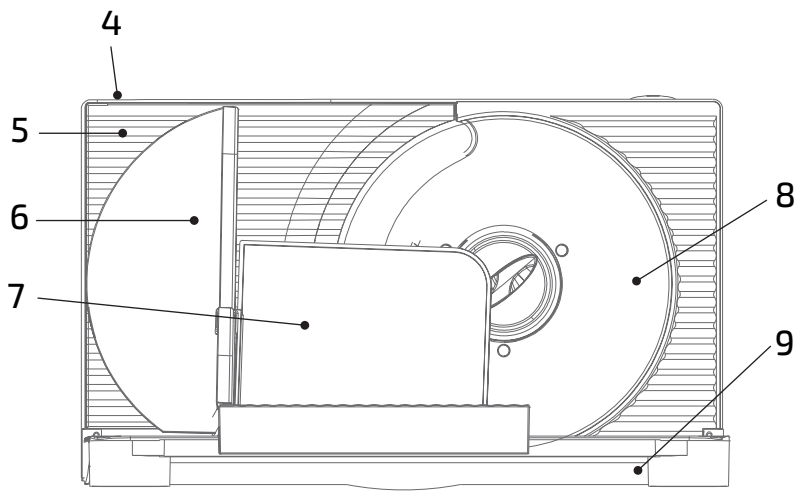
ufesa

CF0918 KATANA

kráječ



- CZ** Návod k použití
- ES** manual de instrucciones
- PT** manual de instruções
- EN** instructions manual
- FR** mode d'emploi
- IT** manuale di istruzioni
- DE** bedienungsanleitung
- BG** Ръководство за инструкции
- AR** تعليمات الاستخدام



ČEŠTINA

RÁDI BYCHOM VÁM PODĚKOVALI, ŽE JSTE SI VYBRALI UFESA, A DOUFÁME, ŽE BUDETE S PRODUKTEM SPOKOJENI.

VAROVÁNÍ

PŘED POUŽITÍM VÝROBKU SI PROSÍM POZORNĚ PŘEČTĚTE NÁVOD K POUŽITÍ.

POPIS

1. Přední kryt
2. Bezpečnostní tlačítko
3. Vypínač
4. Ukazatel tloušťky
5. Krájecí plocha
6. Odnímatelný pojezd
7. Podavač
8. Krájecí kotouč
9. Pracovní plocha
10. Regulátor tloušťky řezu

BEZPEČNOSTNÍ INSTRUKCE

Před zapojením produktu do zásuvky zkontrolujte, zda je vaše síťové napětí stejné jako napětí uvedené na štítku produktu.

Čas od času zkontrolujte kabel, zda není poškozený. Nikdy nepoužívejte přístroj, pokud kabel nebo přístroj vykazuje známky poškození.

Spotřebič používejte pouze pro domácí účely a způsobem uvedeným v tomto návodu.

Nikdy z jakéhokoli důvodu neponožujte spotřebič do vody nebo jiné kapaliny. Nikdy jej nedávejte do myčky nádobí.

Nikdy nepoužívejte spotřebič v blízkosti horkých povrchů.

Pokud je napájecí kabel poškozen, musí být vyměněn výrobcem, jeho servisním zástupcem nebo podobně kvalifikovanou osobou, aby se předešlo nebezpečí.

Vždy odpojte spotřebič od el. sítě, pokud jej necháváte bez dozoru a před montáží, demontáží nebo čištěním.

Veškeré opravy by měl provádět kompetentní kvalifikovaný technik.

Nepoužívejte spotřebič venku a vždy jej umístěte do suchého prostředí.

Nikdy nepoužívejte příslušenství, které není doporučeno výrobcem. Mohly by představovat nebezpečí pro uživatele a riziko poškození spotřebiče.

Nikdy nepřemisťujte spotřebič taháním za kabel. Neomotávejte kabel kolem spotřebiče a neohýbejte jej. Ujistěte se, že je spotřebič umístěn na rovném povrchu. Odpojte spotřebič, vždy když jej nepoužíváte. Tento kráječ používejte pouze pro kuchyňské účely. Krájejte pouze výrobky jako sýr, maso, chléb a salámy. S tímto kráječem nikdy nekrájejte zmražené potraviny.

Nikdy nekrájejte potraviny pouze rukama, vždy používejte pojezd a jeho podavač, pokud to není možné kvůli velikosti předmětu. Nikdy se nedotýkejte kotouče.

Tento druh spotřebiče nemůže fungovat nepřetržitě, nejedná se o profesionální typ spotřebiče. Je nutné dělat dočasné pauzy.

Čepel spotřebiče je extrémně ostrá, při čištění spotřebiče buďte vždy maximálně opatrní.

Je bezpodmínečně nutné udržovat tento spotřebič vždy čistý, protože přichází do přímého kontaktu s potravinami.

Nikdy se nedotýkejte kotouče, když je spotřebič v provozu. Navíc se nikdy žádným způsobem nepokoušejte zastavit jeho pohyb .

Před výměnou příslušenství vypněte spotřebič a odpojte jej od napájení.

Tento spotřebič není určen dětem. Udržujte spotřebič a jeho kabel mimo dosah dětí.

Spotřebiče mohou používat osoby se sníženými fyzickými, smyslovými nebo duševními schopnostmi nebo s nedostatkem zkušeností a znalostí, pokud jsou pod dohledem nebo byly poučeny o používání spotřebiče bezpečným způsobem a pokud rozumí souvisejícím nebezpečím.

Toto zařízení je určeno pro použití v maximální nadmořské výšce do 2000 m nad mořem.

DŮLEŽITÁ VAROVÁNÍ

Jakýkoli jiný servis by měl provádět autorizovaný servisní zástupce.

Tento spotřebič není určen pro profesionální použití. Dodržujte požadované přestávky. Nedodržení těchto pokynů může vést k poškození motoru. Maximální čas nepřetržitého používání naleznete na typovém štítku (KB/MAX. 3 minuty, kde 3 je maximální doba používání). Přestávky by měly trvat alespoň 10 minut. Pokud je napájecí kabel poškozen, musí jej vyměnit výrobce, jeho servisní zástupce nebo podobně kvalifikovaná osoba, aby se předešlo nebezpečí.

B&B Trends S.L. se zříká veškeré odpovědnosti za škody, které mohou vzniknout lidem, zvířatům nebo věcem za nedodržení těchto varování.

PŘED POUŽITÍM

Před prvním použitím spotřebiče (nebo po delším skladování) očistěte všechny části, které přicházejí do styku s potravinami.

NÁVOD K POUŽITÍ

DŮLEŽITÉ: Po 3 minutách nepřetržitého provozu nechte 10 minut odpočinout. Po 5 cyklech nechte odpočinout půl hodiny.

Umístěte spotřebič na rovný a suchý povrch. Osoba, která spotřebič používá, by měla ovládat tlačítka levou rukou a přísun potravin pravou rukou. Zapojte spotřebič do elektrické sítě.

Rozložte pracovní plochu (9). Umístěte podavač (7) na pojezd (6). Nasaďte pojezd (6) na pracovní plochu (9). Pohybuje pojezdem (6) tam a zpět, abyste zajistili správný pohyb.

Vyberte požadovanou tloušťku plátky od 0 do 15 mm. Otáčejte regulátorem (10) ve směru hodinových ručiček pro silnější plátky nebo proti směru hodinových ručiček pro tenčí plátky.

Potraviny, které chcete krájet, položte na pojezd a pomocí podavače kusy lehce přitlačte ke krajecí ploše (5).

Stiskněte a podržte bezpečnostní tlačítko (2) a stiskněte vypínač (3). Kotouč se začne otáčet.

Pohybuje jezdcem tam a zpět pro krájení potravin. Vždy držte prsty pravé ruky vpravo od držáku.

TYPY

Chcete-li nakrájet maso na tenké plátky, před krájením ho důkladně vychlaďte 2–4 hodiny v mrazáku.

Při krájení teplé vykostěné pečeně vyjměte z trouby a před krájením nechte 15 až 20 minut ztuhnout. Potraviny s nerovnoměrnou strukturou, jako jsou ryby a tenké steaky, se často obtížně krájí. Před krájením částečně zmrazte.

Spotřebič umí také krájet např. mrkev nebo brambory na tenké plátky a na hranolky.

ČIŠTĚNÍ A ÚDRŽBA

Před čištěním spotřebič vždy odpojte.

Otřete vnitřní a vnější část spotřebiče papírovou utěrkou nebo měkkým hadříkem. Nesmí se mýt v myčce na nádobí.

Nečistěte vnitřek ani vnějšek žádnou drátěnkou, protože by to poškodilo povrch. Neponořujte do vody nebo jiné kapaliny.

Kotouč lze sejmut otáčením zajišťovacího knoflíku čepele.

Pozor: kotouč je velmi ostrý. Po vyčištění kotouče otočte knoflíkem proti směru hodinových ručiček, abyste kotouč zablokovali. Před uskladněním všechny díly dobře osušte.

LIKVIDACE PRODUKTU



Tento produkt vyhovuje evropské směrnici 2012/19/EU o elektrických a elektronických zařízeních, známé jako WEEE (Waste Electrical and Electronic Equipment), poskytuje právní rámec platný v Evropské unii pro likvidaci a opětovné použití odpadních elektronických a elektrických zařízení. Nevyhazujte tento produkt do popelnice, ale odнесите do nejbližší sběrný elektrického a elektronického odpadu.



Tento produkt splňuje veškeré základní požadavky předpisů EU, které se na něj vztahují. Změny v textu, designu a technických specifikacích mohou nastat bez předchozího upozornění a vyhrazujeme si právo na tyto změny. Tiskové chyby vyhrazeny.

Více informací a dokumenty ke stažení naleznete na webové adrese: www.ufesa.cz
www.mujspramen.cz

Dovozce do ČR a SR: Expro Mobil s.r.o., Kampelíkova 888, Hradec Králové, 500 04, Česká republika