

DOMO

Padlótisztító



DO236SW

PRODUCT OF **LINEA** 2000

JÓTÁLLÁS

A készülékre 2 év garancia van. A garanciális időszakban a gyártó garanciát vállal minden gyártói hibára. A hiba előfordulása esetén a készüléket megjavítják vagy szükség esetén kicserélik. A garancia nem érvényes a helytelen használatból fakadó meghibásodásra, amennyiben a használó nem követi a használati utasításban leírtakat, illetve amennyiben a készülék harmadik fél által lett javítva. A jótállás az eredeti pénztárblokkal érvényes. Minden, a kopásnak kitett alkatrésze nincs érvényben a garancia. Amennyiben a készülék a garanciális két éven belül elromlik, a készüléket a pénztárblokkal együtt hozza vissza a boltba, ahol vette.


Készülék típuszáma Modell
DO236SW

Név

Cím

Vásárlás dátuma

HULLADÉKKEZELÉS

Ha az itt látható jel fel van tüntetve a terméken, illetve a csomagolásán, :  nem kezelhető háztartási hulladékként. A készüléket el kell vinni az elektromos s berendezések újrahasznosítására alkalmas gyűjtőhelyre. A termék helyes hulladékkezelé megakadályozni a környezetre és az emberek egészségére gyakorolt lehetséges negatív hatás t a termék nem megfelelő hulladékkezelése okozhat. A termék újrahasznosításáról további in érem keresse fel a helyi illetékes irodát, a háztartási hulladék ártalmatlanítási szolgálatot, illetve az az országban ahol vásárolta a termékét. A csomagolás újrahasznosítható. Kérem, kezelje a csomagolást környezettudatosan.

Amennyiben a tápkábel sérült, azt ki kell cseréltetni a gyártóval, a szolgáltatóval vagy hasonlóan képzett személlyel a kockázat elkerülése érdekében.



Amennyiben a tápkábel sérült, azt ki kell cseréltetni a gyártóval, a szolgáltatóval vagy hasonlóan képzett személlyel a kockázat elkerülése érdekében.

BIZTONSÁGI ÚTMUTATÓ

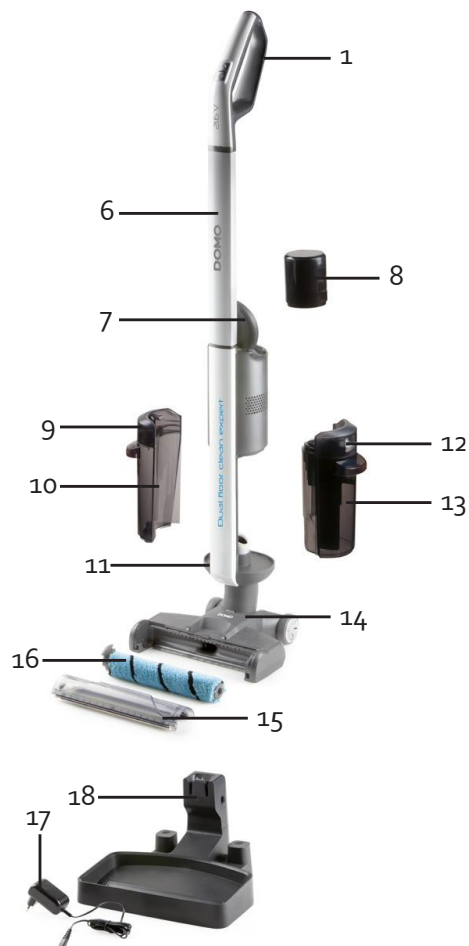
- Olvassa el figyelmesen az összes utasítást. Őrizze meg ezt a kézikönyvet későbbi használatra.
- A készülék első használata előtt győződjön meg arról, hogy minden csomagolóanyagot és reklámmatricát eltávolított. Ügyeljen arra, hogy a gyerekek ne játszhassanak a csomagolóanyagokkal.
- Ezt a készüléket háztartásban és hasonló környezetbe kell használni, például:
 - o Boltok, irodák és munkahelyek személyzeti konyháján.
 - o Tanyaházakban.
 - o Panziókban.
 - o Hotelekben, motelekben és egyéb szállóhelyeken.
- A gyermekeket felügyelni kell, hogy ne játsszanak a készülékkel.
- Ezt a készüléket 16 év feletti gyermekek, valamint csökkent fizikai, érzékszervi vagy mentális képességű, illetve tapasztalattal és tudással nem rendelkező személyek használhatják, ha kaptak.
- felügyeletet vagy a készülék biztonságos használatára vonatkozó utasításokat, és megértse az ezzel járó veszélyeket. Gyermekek nem játszhatnak a készülékkel. Tisztítást és felhasználói karbantartást nem szabad elvégezni
- gyermekek által, kivéve, ha 16 évnél idősebbek és felügyelet alatt állnak.
- A készüléket és annak vezetékeit tartsa távol 16 évnél fiatalabb gyermekektől.
- Figyelem: Ez a készülék nem használható külső időzítővel vagy külön távirányítóval.
- Használat előtt olvassa el az összes utasítást.
- Használat előtt ellenőrizze, hogy a készüléken feltüntetett feszültség megegyezik-e a hálózati feszültséggel otthon nálad.
- Ne hagyja, hogy a kábel forró felületen vagy asztal vagy pult szélén lógjon.
- Soha ne használja a készüléket, ha a kábel vagy a csatlakozó sérült, meghibásodás után vagy maga a készülék sérült. Ebben az esetben vigye el a készüléket a legközelebbi szakszervizbe ellenőrzés céljából és javítás.
- Szigorú felügyelet szükséges, ha a készüléket gyermekek közelében vagy gyermekek közelében használják.
- A gyártó által nem ajánlott vagy nem forgalmazott tartozékok használata tüzet, áramütést vagy sérüléseket okozhat.
- Húzza ki a készüléket a konnektorból, ha nem használja, vagy bármely alkatrész összeszerelése vagy szétszerelése, valamint a készülék tisztítása előtt. Tegye az összes gombot és gombot „ki” állásba, és húzza ki a készüléket a csatlakozódugónál fogva. Soha ne húzza ki a tápkábelnél fogva.
- A működő készüléket ne hagyja felügyelet nélkül.
- Soha ne helyezze a készüléket gáztűzhely vagy elektromos tűzhely közelébe, vagy olyan helyre, ahol meleg készülékkel érintkezhet.
- Ne használja a készüléket a szabadban.
- A készüléket csak rendeltetésszerűen használja.
- A készüléket mindig stabil, száraz és vízszintes felületen használja.
- A készüléket csak háztartási használatra használja. A gyártó nem vállal felelősséget olyan balesetekért, amelyek a készülék nem megfelelő használatából vagy a jelen kézikönyvben leírt utasítások be nem tartásából erednek.
- Minden javítást a gyártónak vagy annak vevőszolgálatának kell elvégeznie.
- Soha ne merítse a készüléket, a kábelt vagy a dugót vízbe vagy más folyadékba.
- Ügyeljen arra, hogy gyermekek ne érintsék meg a vezetéket vagy a készüléket.
- Tartsa távol a vezetéket éles szélektől, forró részekről vagy egyéb hőforrásoktól.
- Használat előtt távolítson el minden csomagolóanyagot és minden promóciós matricát
- Ne használja a porszívót tisztítószerrel, folyadékok, tűk, gyufák és más hasonló folyadékok, éles vagy gyúlékony tárgyak felszívására.
- Ne használja a porszívót cement, por és egyéb apró részecskék felszívására. Kerülje a nagyméretű tárgyak felporszívózását is. A porszívó eltömődhet, a motor túlmelegedhet, vagy egyéb károk keletkezhetnek.

- Ügyeljen arra, hogy a levegőbemenet vagy a padlószívó nyílás ne tömődjön el.
- Ügyeljen arra, hogy a gép ne érintkezzen folyadékokkal.
- Először töltsse fel teljesen az új akkumulátort.
- Húzza ki a dugót a konnektorból, amikor a porszívó teljesen fel van töltve.
- Ez a termék újratölthető akkumulátort tartalmaz. Az elemeket újra kell hasznosítani. Ne fúrjon bele az akkumulátorba, és ne tegye ki magas hőmérsékletnek; az akkumulátor felrobbanhat.
- Szélsőséges körülmények között az akkumulátor szivároghat. Ha az akkumulátorból származó folyadék a bőrre kerül, azonnal mossa le vízzel és szappannal, vagy semlegesítse enyhe savval, például citromlével vagy ecettel. Ha a folyadék szembe kerül, legalább 10 percig bő vízzel öblítse ki, majd forduljon orvoshoz.
- Ne helyezzen idegen tárgyakat a gép nyílásaiba. Ne használja a gépet, ha egy nyílás eltömődött. Tartsa tisztán a gépet portól, szennyeződésektől, hajtól vagy bármitől, ami csökkentheti a levegőellátást.
- Távolítsa el a nagy és éles tárgyakat a padlóról, hogy elkerülje a műanyag alkatrészek, a kefék és a motor károsodását.
- Tartsa távol a haját, a laza ruházatot, az ujjakat és más testrészeket a nyílásoktól és a mozgó alkatrészeketől.

ŐRIZZE MEG EZEKET AZ UTASÍTÁSOKAT KÉSŐBBI HASZNÁLATHOZ

ALKATRÉSZEK

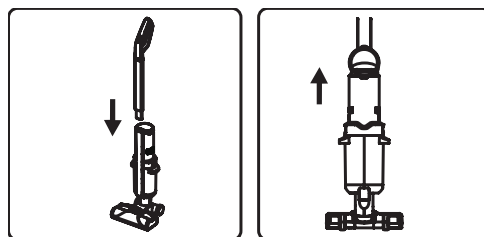
1. Fogantyú
2. Be-ki gomb
3. Jelző lámpa
4. Sebesség ellenőrzés
5. Vízpermet gomb
6. Fogantyú
7. Fedél az akkumulátor tárolására
8. Akkumulátor
9. Víztartály kioldása
10. Víz tározó
11. Szivattyú víz tartályhoz
12. A szennyezett víz tartály kioldása
13. Piszkos víz tartály/portartály
14. Tisztító fej
15. Tisztító fejburkolat
16. Henger
17. Töltő
18. Tárolóbázis töltőállomással



AZ ELSŐ HASZNÁLAT ELŐTT

A gép megfelelő beállításához kövesse az alábbi lépéseket:

1. Rögzítse a fogantyút a készülékhez, ügyelve arra, hogy a csatlakozási pontok egy vonalban legyenek.
2. Nyissa ki az akkumulátor fedelét, és csúsztassa be az akkumulátort a nyílásba. Győződjön meg arról, hogy az akkumulátor érintkezői egy vonalban vannak a nyílásban lévő csatlakozási pontokkal. Egy kattantást fog hallani, amikor a helyére kerül. Zárja le a fedelet.



VIGYÁZAT: A készülék első használatakor tartsa lenyomva a vízpermet gombot kellő ideig. Ez megtölti a csöveket és a szivattyút vízzel, és megfelelően nedvesíti a hengert.

TÖLTÉS ÉS TÁROLÁS

A jelzőfény pirosan világít használat közben, jelezve, hogy a készüléket fel kell tölteni. Ekkor a készülék automatikusan kikapcsol. Helyezze a készüléket a mellékelt töltőállomásra. Helyezze be a töltőt a töltőállomásra a készülék feltöltéséhez.

- A jelzőfény pirosan világít, jelezve, hogy a készülék töltődik. Amikor a készülék teljesen feltöltődött, a jelzőfény zöldre vált.
- A gép nem indítható töltés közben.
- Javasoljuk, hogy a készüléket az első használat előtt teljesen töltsse fel, majd az akkumulátor teljesen lemerülése után töltsse fel másodszor.



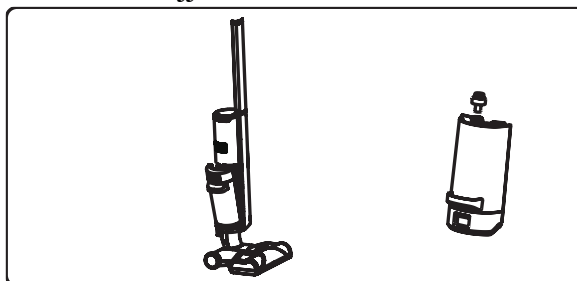
HASZNÁLAT

HASZNÁLAT ELŐTT TÖLTSE FEL A VÍZTARTÁLYT

1. Vegye ki a víztartályt a készülékből a kioldó segítségével, és fordítsa fejjel lefelé.
2. Nyissa ki a csavaros kupakot, és a nyíláson keresztül töltsse fel vízzel a tartályt. Ne lépje túl a víztartály maximális szintjét.

Megjegyzés: ha szükséges, a vízhez mosószert is adhatunk. 7 és 8 közötti PH semleges értékű tisztítószer ajánlott.

3. Feltöltés után helyezze vissza a csavaros kupakot a tartályra.
4. Helyezze vissza a tartályt a készülékre fejjel lefelé.



HASZNÁLAT

1. Nyomja meg a be/ki gombot a készülék bekapcsolásához. Amikor bekapcsolja a készüléket, a tisztítófejben lévő görgők forogni kezdenek. A jelzőfény kigyullad, jelezve, hogy a készülék működik.
2. Nyomja meg a sebességszabályozót a sebesség beállításához.
3. Tartsa lenyomva a vízpermet gombot, hogy vizet pumpáljon a tisztítófejbe. Ez átnedvesíti a hengert, így a padló tisztítására használható.

4. Nyomja meg ismét a be-/kikapcsoló gombot a készülék kikapcsolásához.

- Amikor a szennyvíztartály elérte a maximális szintet, a jelzőfény villogni kezd, és a készülék végül kikapcsol. Ürítse ki és tisztítsa meg a tartályt, mielőtt folytatná a készülék használatát.
- A készülék biztonsági berendezéssel van felszerelve, amely biztosítja, hogy a készülék magától kikapcsoljon, például ha nagy tárgyak vagy ujjak kerülnek a tisztítófejbe. Ez a személyes biztonság és a motor védelme érdekében történik. A görgők visszatekeréséhez nyomja meg ismét a bekapcsológombot.
- Ne használja a készüléket szőnyegen.
- Használat után helyezze a készüléket a tárolóaljzatába.

TISZTÍTÁS ÉS KARBANTARTÁS

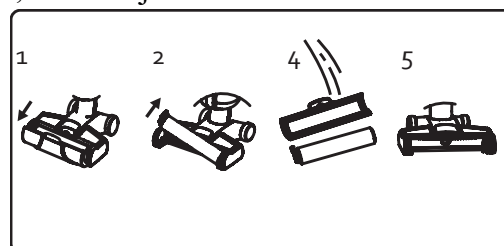
A GÉP TISZTÍTÁSA

Törölje le a készüléket és a tároló alapot egy nedves ruhával, és alaposan szárítsa meg. Soha ne merítse vízbe a készüléket vagy a tároló alapot.

A TISZTÍTÓFEJ (GÖRGŐK) TISZTÍTÁSA

1. Távolítsa el a fűvóka fedelét. Ehhez óvatosan húzza meg a fedél felső részét középen.
2. Emelje fel a görgőt a bal oldalon, hogy eltávolítsa a fűvókáról. Tisztítsa meg a tisztítófejet nedves ruhával, majd szárítsa meg.
3. Vágja le vagy vágja le az elakadt szőrszálakat a henger körül, és távolítsa el a lehető legtöbb szennyeződést a hengerről.
4. Használjon meleg vizet és enyhe mosószert a henger és a fűvóka fedelének mosásához. Hagyja alaposan megszáradni.
5. Helyezze vissza a görgőt a fűvókába. Először a jobb oldalt csúsztassa a helyére, majd nyomja meg a bal oldalt, amíg kattantást nem hall. Ezután helyezze vissza a fedelet a fűvókára. Először tartsa a fedelet a görgő előtt vízszintes helyzetben, majd függőleges mozdulattal kattintson a helyére. Egy kattantást fog hallani, ha megfelelően van elhelyezve.

Megjegyzés: Győződjön meg arról, hogy az alkatrészek megfelelően vannak összeszerelve. Ha nincsenek megfelelően összeszerelve a készülékben, a készülék furcsa hangot ad ki. Ha ez megtörténik, azonnal kapcsolja ki a készüléket, és szerelje össze az alkatrészeket.



Öntisztító funkció a könnyű tisztításért

A készülék öntisztító funkcióval rendelkezik az egyszerű tisztítás érdekében. Az alapos tisztításhoz javasoljuk, hogy kövesse az előző lépéseket. A készülék gyors tisztításához kövesse az alábbi lépéseket. Megjegyzés: A funkció használata előtt tisztítsa meg a szennyezett víztartályt.

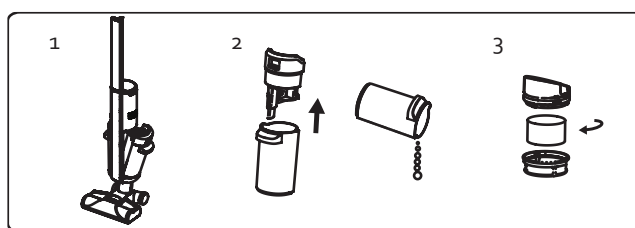
1. Vegye ki a víztartályt, és fordítsa fejjel lefelé. Nyissa ki a csavaros kupakot, és töltsse fel a tartályt vízzel (legalább félig tele). Tegye vissza a csavaros kupakot a tartályra, és helyezze vissza a készülékbe.
2. Helyezze a készüléket az aljára.
3. Csatlakoztassa a töltőt a töltőállomáshoz.
4. Nyomja meg és tartsa lenyomva a sebességszabályozót néhány másodpercig. A zöld jelzőfény villog. A görgő forogni kezd.

5. A készülék most elindítja az öntisztító programját. A program végén a készülék automatikusan kikapcsol. A jelzőfény ezután ismét pirosan világít.
6. Tisztítsa meg a szennyvíztartályt az öntisztító program után.

A SZENNYEZETT VÍZTARTÁLY TISZTÍTÁSA

Amikor a szennyvíztartály elérte a maximális szintjét, a jelzőfény villogni kezd, és a készülék végül kikapcsol. A szennyvíztartály tisztításához kövesse az alábbi lépéseket:

1. Vegye ki a szennyvíztartályt a készülékből a kioldó segítségével.
2. Vegye le a tartály tetejét, és öntse a tartalmát a mosogatóba. A tartály tisztításához használjon meleg vizet és enyhe tisztítószer. Szárítsa meg alaposan.
3. Távolítsa el a port és a szennyeződést a szűrőről. A szűrő is kivehető a még alaposabb tisztítás érdekében. Minden alkatrész folyó víz alatt leöblíthető. Hagyja alaposan megszáradni, mielőtt az összes alkatrészt összeszerelné.
4. Helyezze vissza az összes alkatrészt a készülékre. Egy kattantást fog hallani, ha a tartály megfelelően van a készülékben



Jegyzet

- Soha ne használja a készüléket, ha minden alkatrésze nincs megfelelően a helyén.
- Minden használat után tisztítsa meg a szennyezett víztartályt.
- Győződjön meg arról, hogy a szennyezett víz tartályt minden használat előtt ki kell üríteni.

A KÉSZÜLÉK TÁROLÁSA

- Tisztítsa meg a készüléket minden használat után, mielőtt elrakná.
- Használat után helyezze a készüléket a tárolóaljzatába, hogy a nedves görgők ne sértsék meg a padlót.
- Javasoljuk, hogy a készüléket jól szellőző helyen tárolja.

PROBLÉMA ÉS MEGOLDÁS

PROBLÉMA	SOLUTION
A gép nem indul el.	<ul style="list-style-type: none"> • Az akkumulátor lemerült. Töltse fel a gépet. • Elakadt haj. Távolítsa el a beszorult hajszálakat a készülékből.
Nincs víz a szivattyúban.	<ul style="list-style-type: none"> • A víztartály üres. Töltse fel a víztartályt. • A piszkos víz tározója megtelt. Ürítse ki és tisztítsa meg a kézikönyvben leírtak szerint.
A gép üzemideje a rövidebb és rövidebb.	<ul style="list-style-type: none"> • A gép nincs megfelelően feltöltve. Töltse fel teljesen a gépet, és próbálja újra. • Elakadt haj. Távolítsa el a beszorult hajszálakat a készülékből
A jelzőfény nem ég töltés közben.	<ul style="list-style-type: none"> • A töltő nincs megfelelően csatlakoztatva a készülékhez. Tedd • helyezze vissza a töltőt a készülékben lévő nyílásba.