

DOMO

HASZNÁLATI ÚTMUTATÓ

Leveskészítő



JÓTÁLLÁS

A készülékre 2 év garancia van. A garanciális időszakban a gyártó garanciát vállal minden gyártói hibára. A hiba előfordulása esetén a készüléket megjavítják vagy szükség esetén kicserélik. A garancia nem érvényes a helytelen használatból fakadó meghibásodásra, amennyiben a használó nem követi a használati utasításban leírtakat, illetve amennyiben a készülék harmadik fél által lett javítva. A jótállás az eredeti pénztárblokkal érvényes. Minden, a kopásnak kitett alkatrészre nincs érvényben a garancia. Amennyiben a készülék a garanciális két éven belül elromlik, a készüléket a pénztárblokkal együtt hozza vissza a boltba, ahol vette.

Készülék típuszáma

Modell

DO498BL

Termelő: Linea2000, Dompel 9, 2200 Herentals, Belgium. Tel: +32 14 21 71 91; info@linea2000.be

Név

Cím

Vásárlás dátuma

HULLADÉKKEZELÉS

Ha az itt látható jel fel van tüntetve a terméken, illetve a csomagolásán, akkor a termék nem kezelhető háztartási hulladékként. A készüléket el kell vinni az elektromos és elektronikus berendezések újrahasznosítására alkalmas gyűjtőhelyre. A termék helyes hulladékkezelésével segíti megakadályozni a környezetre és az emberek egészségére gyakorolt lehetséges negatív hatásokat, amelyeket a termék nem megfelelő hulladékkezelése okozhat. A termék újrahasznosításáról további információkért, kérem keresse fel a helyi illetékes irodát, a háztartási hulladék ártalmatlanítási szolgálatot, illetve azt az üzletet ahol vásárolta a terméket. A csomagolás újrahasznosítható. Kérem, kezelje a csomagolást környezettudatosan.



Amennyiben a tápkábel sérült, azt ki kell cseréltetni a gyártóval, a szolgáltatóval vagy hasonlóan képzett személlyel a kockázat elkerülése érdekében.



Amennyiben a tápkábel sérült, azt ki kell cseréltetni a gyártóval, a szolgáltatóval vagy hasonlóan képzett személlyel a kockázat elkerülése érdekében.

BIZTONSÁGI ÚTMUTATÓ

A készüléket 8 éves kor feletti gyerekek, illetve csökkentett fizikai, érzékszervi vagy szellemi képességekkel rendelkező személyek használhatják, abban az esetben, ha megértik a termék biztonságos használatát és tudomásul veszik a használattal járó kockázatot.

Gyerekek nem játszhatnak a készülékkel.

A termék tisztítása és karbantartása nem végezhető el 8 évnél fiatalabb, felügyelet nélküli gyerekek által.

Tartsa a készüléket távol a 8 évnél fiatalabb gyerekektől.

Ezt a készüléket háztartásban és hasonló környezetbe kell használni, például:

- Boltok, irodák és munkahelyek személyzeti konyháján.
- Tanyaházakban.
- Hotelekben, motelekben és egyéb szállóhelyeken.
- Panziókban.

Figyelem: Ez a készülék nem használható külső időzítővel vagy külön távirányítóval.

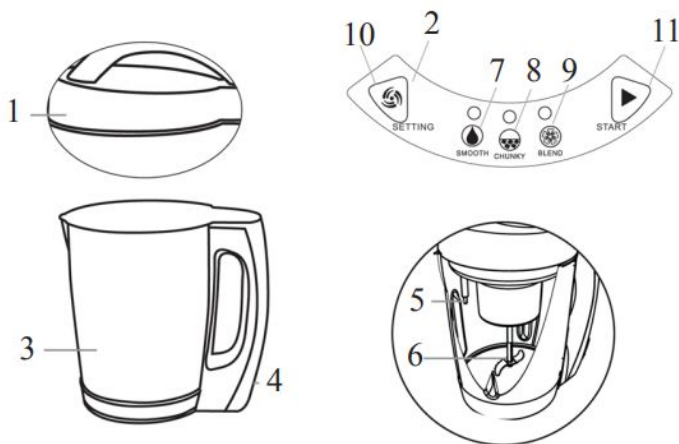
- Mikor elektromos készüléket használ, mindig tartsa be az alapvető biztonsági intézkedéseket.
- Olvassa el figyelmesen az útmutatót.
- Soha ne merítse a készüléket, a tápkábelt vagy a dugót vízbe, illetve bármilyen folyadékba.
- Mindig húzza ki a tápkábelt, ha nem használja az eszközt, alkatrészek beszerelése, kiszerelese esetén, tisztítás előtt. Tekerje a gombokat az "Off" kikapcsolás állásba és kapcsolja ki a készüléket a tápkábel kihúzásával az aljzatból.
- A készüléket csak rendeltetésszerűen használja.
- Ne használja a készüléket, ha a készüléken vagy a kábelem látható sérülés van.
- Minden javítási munkát hivatalos szakembernek vagy szolgáltató központnak kell végeznie. A készülék nem tartalmaz olyat tartozékot, amit saját maga kicserélhet vagy megjavíthat.
- Ne engedje, hogy a tápkábel lelógjon a pultról, illetve hogy forró felületre kerüljön.
- Ha az eszközt gyerekek vagy gyerekek közelében használják folyamatos felügyelet szükséges.
- Azok az alkatrészek, amiket a gyártó nem javasol, illetve nem a gyártó által készített tüzet, áramütést vagy sérüléseket okozhatnak.
- Ne hagyja a működő eszközt őrizetlenül.
- Soha ne helyezze a készüléket gáztűzhely vagy elektromos tűzhely közelébe, vagy olyan helyre, ahol érintkezésbe kerülhet forró készülékkel.
- A készüléket mindig egyenletes, száraz felületen használja.
- Soha ne hagyja felügyelet nélkül a csatlakoztatott eszközt. A csiszolás megkezdésekor kell fedél felszerelve.
- Ne hagyja a tápkábelt a készülék alatt feküdni vagy a készülék köré tekerni.
- Ne használja a készüléket, ha alkatrészei még mindig nedvesek vagy nedvesek a tisztítástól.
- Ne használja a készüléket üresen, terhelés nélkül.
- Soha ne helyezze a készüléket tűzhely, sütő vagy más hőforrás közelébe
- Mindig húzza ki a készüléket az áramforrásból, ha felügyelet nélkül hagyja, és korábban összeszerelés / szétszerelés / tisztítás.
- Mindig csak sík, száraz és stabil helyen használja.
- Óvatosan ellenőrizze, hogy az elektromos hálózat feszültsége és frekvenciája megfelel-e az adatoknak feltüntetve a készülék típus tábláján.
- Soha ne hagyja a működő gépet felügyelet nélkül.
- Ne használja vagy tárolja kint a gépet.
- A készüléket csak rendeltetésszerűen használja.
- Győződjön meg arról, hogy az elektromos hálózat feszültsége és frekvenciája megegyezik-e a készülék adattábláján feltüntetett adatokkal.

- A csatlakozót csatlakoztassa egy megfelelően telepített és földelt aljzathoz, ami megfelel az összes helyi szabványnak és követelménynek.
- Kizárólag azokat az edényeket használja, amiket a készülékhez kapott.
- Ne használja sérült vezetékkel vagy aljzattal a készüléket, ha a készülék meghibásodik vagy bármilyen módon megsérül szintén ne használja azt. Vigye a készüléket a DOMO szervizosztályába vagy annak szerviz képviselőjéhez vizsgálatra, javításra vagy elektromos, mechanikai beállításra. Ne próbálja meg saját maga megjavítani a készüléket.
- Annak érdekében, hogy elkerülje az áramütést és az égési sérüléseket ne tegye vízbe vagy más folyadékba a készüléket, a dugót vagy a vezetékét.
- Ne működtesse vizes kézzel a készüléket.
- Egy rövid tápkábel jár a készülékhez, annak érdekében, hogy csökkenjen a hosszabb vezetékbe való beleakadás vagy megbotlás kockázata. **NE HASZNÁLJON HOSSZABBÍTÓ KÁBELT.**
- Ne hagyja, hogy a tápkábel lelógjon a pult széléről, vagy hogy forró felületre kerüljön.
- Ne engedje, hogy a tápkábel a készülék alá vagy köré kerüljön.
- Soha ne rángassa a kábelt vagy a készüléket, hogy kihúzza a dugaljából.
- Ne használja a készüléket abban az esetben, ha van benne víz vagy tisztítás után még vizes.
- Ne használja a készüléket a hozzávalók nélkül.
- Legyen óvatos, ha az éles tartozékokat használja, például a késeket. Csak akkor nyúljon a tartozékokhoz, ha azok teljesen leálltak.
- A készülék tiszta állapotban tartásának elmulasztása hátrányosan hathat a készülék élettartamára, illetve veszélyes helyzeteket eredményezhet.

TEGYE EL EZEKET AZ ELŐÍRÁSOKAT JÖVŐBENI HASZNÁLATRA

ALKATRÉSZEK

1. Fedő
2. Kezelőpanel
3. Kancsó
4. Konnektor
5. Túltöltés érzékelő
6. Penge
7. "Finom" funkció visszajelző lámpa
8. "Darabokkal" funkció visszajelző lámpa
9. "Mixing" funkciójelző lámpa
10. Beállító gomb 'SELECT'
11. Be-/kikapcsoló gomb 'START/STOP'



ELSŐ HASZNÁLAT ELŐTT

- Első használat előtt győződjön meg arról, hogy minden csomagolóanyagot és promóciós matricát eltávolított.
- A készülék használata előtt nedves ruhával törölje át.

HASZNÁLAT

1. Győződjön meg arról, hogy a készülék nincs csatlakoztatva az áramkörhöz mielőtt a hozzávalókat beleteszi.
2. Vegye le a fedőt. Legyen óvatos, ne érintse meg a pengét.
3. Tegye be az összes hozzávalót a levelkészítő gépbe.
4. Az alaplevet vagy a vizet adja hozzá utoljára, töltsen meg a min és a max jelzés közötti szintig. Győződjön meg arról minden esetben, hogy a minimum (1300 ml) és a maximum (1700 ml) jelzés közti szintig tölti meg a készüléket. Győződjön meg róla, hogy elég víz/alaplé van a készülékben,

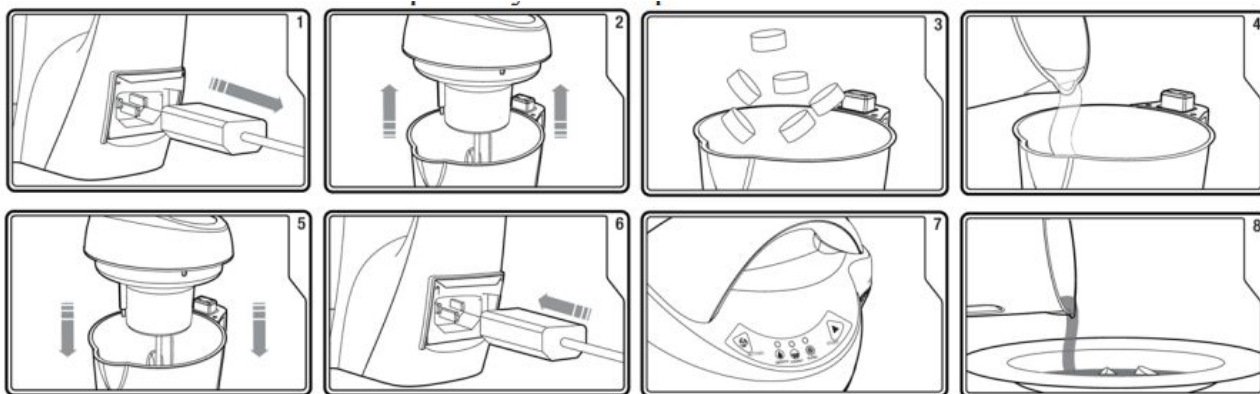
hogy ne égjen oda a hozzávalókban lévő keményítő. Ajánlott 40% zöldség 60% folyadék arányban előkészíteni.

5. Tegye a fedőt a kancsóra. Győződjön meg róla, hogy biztonságosan helyezte rá.
6. Dugja be a kábéelt a fogantyú alján található konnektorba. A jelzőfények egymás után felvillannak.
7. Válassza ki a kívánt programot (smooth/chunky/dzsem/gyümölcsle/újramelegítés/keverés) a ,SELECT' gomb megnyomásával. Indítsa el a 'START/STOP' gomb megnyomásával.

Figyelem: a kancsó felmelegszik.

8. A program lejártakor egy jelző hangot hall egy percig. Egy perc után a készülék kikapcsolja magát automatikusan. Legyen óvatos, amikor önti a levest.

Figyelmeztetés: ha a készüléket a program működése közben ki szeretné kapcsolni, vagy másik programra átváltani, nyomja meg és tartsa lenyomva a be-, kikapcsoló gombot pár másodpercig.



BEÁLLÍTÁS



Smooth: melegítés + mixA smooth funkció sima állagú leveshez tökéletes. A program 21 percig tart. A program biztosítja, hogy a hozzávalók megfelelő sűrűségűre legyenek keverve és finoman főzi a megfelelő hőmérsékleten. Először a készülék elkezdi felmelegedni, a zöldségeket megfőzi. 11 perc után a készülék összekeveri alaposan az összetevőket. Ezután a leves felforr. 15 perc után másodszerre, röviden összekeveri ismét a levest. 18 perc múlva a levest sima állagúra keveri. A program akkor fejeződik be, amikor a ,smooth' jelzőfény villogni kezd és a hangjelzés 1 percig tart.



Chunky: melegítés

A chunky funkció kiváló levesekhez, amiben egész darab hozzávalók vannak. A chunky funkcióban nincs keverés, csak melegítés. Ezért ajánlott, hogy előre vágja fel a zöldségeket a kívánt méretre. A készülék nem keveri a levest csak főzi. A program 28 percig tart. A program akkor fejeződik be, amikor a ,chunky' jelzőfény villogni kezd és a hangjelzés 1 percig tart.

A program biztosítja a hosszabb idejű melegítését a levesnek, hogy a hozzávalók teljesen megfőljenek. Ha nincs megelégedve a leves állagával, később a keverő funkciót használhatja.

Megjegyzés: Ez a funkció nem használható leves készítéséhez, mert a keverés és melegítés időtartama másként van beállítva.



Keverés: mix + tisztítás

Amennyiben a leves nem érte el a kívánt állagot ezzel a funkcióval tovább keverheti. Válassza a 'Blend' programot és indítsa el a be-, kikapcsoló gomb megnyomásával. Nyomja meg és tartsa lenyomva az indítógombot amíg eléri a leves a kívánt állagot. A keverő program nem melegíti a levest. Ajánlott maximum 20 másodpercig használni ezt a programot. Használat után ezzel a programmal tudja tisztítani a gépet.

TISZTÍTÁS ÉS KARBANTARTÁS

- Ne tegye mosogatógépbe a készüléket.
- Vegye le a fedőt és törölje át nedves ruhával.
- Legyen óvatos a penge tisztításakor.
- Öntsön a kancsóba meleg vizet és egy kis szappant. A blend programmal tisztítsa a készüléket (ahogy a használati részben bemutatásra került). Tisztítsa ki a kancsó belsejét egy puha szivaccsal. Ne használjon súrolót, mert megkarcolhatja a készüléket.
- Tisztítás után minden részt szárítson meg.
- Ne merítse vízbe a készüléket.

GYAKORI KÉRDÉSEK

A Gazpachohoz hasonló hideg leveseket is készíthetek a készülékkel?

Igen. Először főzze meg a levest a chunky vagy a smooth programmal. Majd hagyja kihűlni a levest, vagy tegye a hűtőszekrénybe.

A készülék leáll

A készülékbe be van építve egy biztonsági termosztát. Ha a készülék túlmelegszik, leáll. Ez akkor fordulhat elő, amikor egymás után többször használja a készüléket. Ha ez a probléma előfordul, vegye ki az ételt és hagyja a készüléket lehűlni fél órán keresztül. Ezután ismét működni kell. Ha a blend funkció 20 másodpercnél hosszabb ideig használatban van, a készülék kikapcsol. Ha ez történik várjon 10 másodpercet mielőtt újra használja a blend funkciót.

Mi történik, ha az étel odaég?

Mindig győződjön meg róla, hogy ad vizet vagy levest a hozzávalókhöz. Ha a hozzávaló nem érintkezik direktbe a készülékkel nem fog odaégni.

Ha leveszem a fedőt a készülék továbbra is működik?

Igen, a készüléknek van egy kétperces memória funkciója. Ez azt jelenti, hogy két perce van például arra, hogy összetevőt hozzáadjon a leveshez. Helyezze vissza a fedőt a készülékre két percen belül és a program folytatódik.

Használhatom a készüléket más – nem leves – készítésére is?

Igen. A levelkészítő használható finom smoothie, kompót, szósz és turmix készítésére is.

Tehetek húst a készülékbe?

Igen. Ezesetben a chunky funkciót használja. A húst megfőzi a többi zöldséggel együtt a készülék. Vágja a húst kis darabokra, maximum 2-2 cm-esre.