

# DOMO

## MIKROHULLÁMÚ SÜTŐ



### Használati útmutató

**DOMO DO2720**

Termelő: Linea2000, Dompel 9, 2200 Herentals, Belgium. Tel: +32 14 21 71 91; [info@linea2000.be](mailto:info@linea2000.be)

## JÓTÁLLÁS

A készülékre 2 év garancia van. A garanciális időszakban a gyártó garanciát vállal minden gyártói hibára. A hiba előfordulása esetén a készüléket megjavítják vagy szükség esetén kicserélik. A garancia nem érvényes a helytelen használatból fakadó meghibásodásra, amennyiben a használó nem követi a használati utasításban leírtakat, illetve amennyiben a készülék harmadik fél által lett javítva. A jótállás az eredeti pénztárblokkal érvényes. Minden, a kopásnak kitett alkatrészre nincs érvényben a garancia. Amennyiben a készülék a garanciális két éven belül elromlik, a készüléket a pénztárblokkal együtt hozza vissza a boltba, ahol vette.

Készülék típuszáma

Modell **DO2720**

Név .....

Cím .....

Vásárlás dátuma .....

## HULLADÉKKEZELÉS

Ha az itt látható jel fel van tüntetve a terméken, illetve a csomagolásán, akkor a termék nem kezelhető háztartási hulladékként. A készüléket el kell vinni az elektromos és elektronikus berendezések újrahasznosítására alkalmas gyűjtőhelyre. A termék helyes hulladékkezelésével segíti megakadályozni a környezetre és az emberek egészségére gyakorolt lehetséges negatív hatásokat, amelyeket a termék nem megfelelő hulladékkezelése okozhat. A termék újrahasznosításáról további információkért, kérem keresse fel a helyi illetékes irodát, a háztartási hulladék ártalmatlanítási szolgálatot, illetve azt az üzletet ahol vásárolta a terméket. A csomagolás újrahasznosítható. Kérem, kezelje a csomagolást környezettudatosan.



Amennyiben a tápkábel sérült, azt ki kell cseréltetni a gyártóval, a szolgáltatóval vagy hasonlóan képzett személlyel a kockázat elkerülése érdekében.

## BIZTONSÁGI ÚTMUTATÓ

- Olvassa el figyelmesen az összes utasítást. Őrizze meg ezt a kézikönyvet későbbi használatra.
- A készülék első használata előtt győződjön meg arról, hogy minden csomagolóanyagot és reklámmatricát eltávolított. Ügyeljen arra, hogy a gyerekek ne játszhassanak a csomagolóanyagokkal.
- Ezt a készüléket otthoni és hasonló környezetekben való használatra tervezték, mint például:
  - Konyhák az alkalmazottak számára üzletekben, irodákban és egyéb munkakörnyezetekben.
  - Tanyaházakban.
  - Hotelekben, motelekben és egyéb szállóhelyeken.
  - Panziókban.
- FIGYELMEZTETÉS: A veszély elkerülése érdekében ezt a készüléket nem szabad külső kapcsolóval, például időzítővel vezérelni.
- A gyermekeket felügyelni kell, hogy ne játsszanak a készülékkel.
- Ezt a készüléket 16 éven felüli gyermekek és csökkent fizikai, érzékszervi vagy szellemi képességekkel rendelkező, illetve tapasztalattal és tudással nem rendelkező személyek használhatják, ha felügyeletet kaptak, vagy a készülék biztonságos használatára vonatkozó utasításokat kaptak, és megértették a veszélyeket. magába foglalja.
- Gyermekek nem játszhatnak a készülékkel.
- A tisztítást és a felhasználói karbantartást gyermekek nem végezhetik, kivéve, ha 16 éven felüliek vagy felügyelet alatt állnak.
- Tartsa távol a készüléket és annak vezetékeit 16 év alatti gyermekektől.
- Minden javítást a gyártónak vagy annak ügyfélszolgálatának kell elvégeznie.
- Az előírások be nem tartásából eredő bármilyen sérülésért vagy kárért az Ön felelőssége. Sem a gyártó, sem az importőr, sem a szállító nem tehető felelőssé.
- A veszélyek elkerülése érdekében ezt a készüléket nem szabad külső kapcsolóeszközön, például időzítőn vagy külön távirányítón keresztül táplálni, vagy olyan áramkörhöz csatlakoztatni, amelyet a közmű rendszeresen be- és kikapcsol.
- A készüléket le kell választani az áramforrásról, ha nincs használatban, a szervizelés során és az alkatrészek cseréjekor. Hagyja kihűlni, mielőtt fel- vagy leveszi az alkatrészeket, és mielőtt megtisztítja a készüléket. A leválasztáshoz fordítsa a vezérlőket „OFF” vagy „0” állásba, majd húzza ki a dugót a fali csatlakozóból. Soha ne húzza meg a kábelt vagy a készüléket, hogy kihúzza a dugót a konnektorból.
- Használat előtt gondosan ellenőrizze, hogy otthonában az elektromos hálózat feszültsége és frekvenciája megegyezik-e a készülék adattábláján található adatokkal.
- A készüléket a helyi telepítési előírásoknak megfelelően telepített és földelt megfelelő aljzatba kell csatlakoztatni.
- Ne hagyja, hogy a tápkábel túllógjon a pult szélén, és ne érjen forró felületekhez.
- Tartsa távol a tápkábelt a forró alkatrészekről, és ne takarja le a készüléket.
- Tekerje ki teljesen a kábelt, hogy elkerülje a kábel túlmelegedését. Ne engedje, hogy a tápkábel az egység alatt vagy körül fusson.
- A készülék nem használható hosszabbító kábellel vagy több aljzattal.
- Ne működtesse a készüléket sérült vezetékkel vagy dugóval, vagy ha a készülék hibásan működik vagy bármilyen módon megsérült. Vigye vissza a készüléket a DOMO szerviz részlegéhez vagy annak szervizképviselőjéhez vizsgálat, javítás, illetve elektromos vagy mechanikai beállítás céljából. Ne próbálja saját maga megjavítani a készüléket.
- Ne helyezze gyúlékony anyagok, gázok vagy robbanóanyagok közelébe.
- Ne használja vagy tárolja ezt a készüléket a szabadban.
- A készüléket mindig stabil, száraz és vízszintes felületen használja.

- Soha ne helyezze a készüléket gáztűzhely vagy elektromos tűzhely közelébe, vagy olyan helyre, ahol meleg készülékekkel érintkezhet.
  - Ne használja ezt a készüléket a rendeltetésétől eltérő célra.
  - A készüléket csak háztartási használatra használja. A gyártó nem vállal felelősséget olyan balesetekért, amelyek a készülék nem megfelelő használatából vagy a jelen kézikönyvben leírt utasítások be nem tartásából erednek.
  - Soha ne hagyja felügyelet nélkül a készüléket, amíg az működik. · Ne működtesse a készüléket nedves kézzel.
  - A gyártó által nem ajánlott vagy nem forgalmazott tartozékok használata tüzet, áramütést vagy sérüléseket okozhat. Csak a készülékhez mellékelt edényeket használja.
  - Az áramütés és az égési sérülések elkerülése érdekében ne merítse vízbe vagy más folyadékba az egységet, a kábelt vagy a dugót.
- A készülék tisztán tartásának elmulasztása hátrányosan befolyásolhatja a készülék élettartamát, és veszélyes helyzetet eredményezhet.



A készülék használat közben felforrósodhat. Tartsa távol a tápkábelt a forró alkatrészekről, és ne takarja le a készüléket

A tűz, áramütés, sérülés vagy a mikrohullámú sütő túlzott energiájának való kitettség kockázatának csökkentése érdekében a készülék használata során kövesse az alapvető óvintézkedéseket, beleértve a következőket:

- Figyelmeztetés: Folyadékokat és más élelmiszereket nem szabad lezárt edényekben melegíteni, mert felrobbanhatnak.
  - FIGYELMEZTETÉS: Az illetékes személyen kívül bárki más számára veszélyes olyan karbantartási vagy javítási munkálatok elvégzése, amelyek magukban foglalják a mikrohullámú energiának való kitettségtől védő burkolat eltávolítását.
  - Figyelmeztetés: Gyerekek csak akkor használhatják a sütőt felügyelet nélkül, ha megfelelő utasításokat kaptak, hogy a gyermek biztonságosan tudja használni a sütőt, és megértse a nem megfelelő használat veszélyeit.
  - Csak mikrohullámú sütőben való használatra alkalmas edényeket használjon.
  - A sütőt rendszeresen tisztítani kell, és minden ételmaradékot el kell távolítani.
  - Ha az ételt műanyag vagy papír edényben melegíti, tartsa szemmel a sütőt a gyulladás lehetősége miatt.
  - Ha füstöt észlel, kapcsolja ki vagy húzza ki a készüléket, és tartsa zárva az ajtót, hogy elfojtsa a lángokat.
  - Ne süssük túl az ételt.
  - Ne használja a sütőteret tárolási célokra. Ne tároljon tárgyakat, például kenyeret, süteményt stb. a sütőben.
  - A sütőbe helyezés előtt távolítsa el a papír- vagy műanyag edényekről/zacskókról a drótszavarkat és a fém fogantyúkat.
  - Ezt a sütőt csak a mellékelt telepítési utasítások szerint szerelje fel vagy helyezze el.
  - A héjas tojást és az egész kemény tojást nem szabad mikrohullámú sütőben melegíteni, mert felrobbanhatnak, még a mikrohullámú melegítés befejezése után sem.
- A készüléket csak a jelen kézikönyvben leírt rendeltetési célokra használja. Ne használjon korrozív vegyszereket vagy gőzöket ebben a készülékben. Ezt a sütőt kifejezetten melegítésre tervezték. Nem ipari vagy laboratóriumi használatra készült.
- Ne használja ezt a sütőt víz közelében, nedves pincében vagy úszómedence közelében.
  - Használat közben a sütő felforrósodhat. Tartsa távol a vezetékét a forró részekről és felületektől, és ne takarja le a sütőt.

- Ha a sütőt nem tartják tisztán, az a készülék károsodásához vezethet, és veszélyes helyzetet eredményezhet.
- A cumisüvegek és bébiétel-üvegek tartalmát mindig keverni vagy felrázni kell. Az égési sérülések elkerülése érdekében fogyasztás előtt ellenőrizni kell a hőmérsékletet.
- Az italok mikrohullámú melegítése késleltetett kitorési forrást eredményezhet, ezért ügyeljen az edény kezelésekor.
- Ezt a készüléket nem szabad szekrénybe tenni.
- Ne használjon gőztisztítót a készülék tisztításához.
- Ne használjon súroló hatású tisztítószereket vagy éles fémkaparókat a sütőajtó üvegének tisztításához, mert ezek megkarcolhatják a felületet, ami az üveg széttörését eredményezheti.
- Használat közben a készülék felforrósodik. Ne érintse meg a sütő belsejében lévő fűtőelemeket.
- A készülék ajtaja vagy külső felülete felforrósodhat a készülék működése közben.
- A mikrohullámú sütőt ételek és italok melegítésére tervezték. Élelmiszerek vagy ruhák szárítása és melegítő párnák, papucsok, szivacsok, nedves törlőkendők és hasonlók felmelegítése sérülést, gyulladást vagy tüzet okozhat.
- Ne próbálja a sütőt nyitott ajtóval működtetni, mert ez káros mikrohullámú energiának való kitettséget okozhat. Fontos, hogy a biztonsági reteszelőket ne törje meg vagy ne manipulálja.
- Ne helyezzen semmilyen tárgyat a sütő előlapja és az ajtó közé, és ne hagyja, hogy szennyeződés vagy tisztítószer-maradványok gyűljenek fel a tömítőfelületeken.  
FIGYELMEZTETÉS: Ha az ajtó vagy az ajtótömítések megsérültek, a sütőt nem szabad üzemeltetni mindaddig, amíg egy hozzáértő személy meg nem javítja.
- Ha a készüléket nem karbantartják megfelelően, a készülék megsérülhet, ami befolyásolhatja a készülék élettartamát és veszélyes helyzethez vezethet.
- Figyelem: egyes belső alkatrészek megérintése súlyos személyi sérülést vagy halált okozhat.
- Ne szerelje szét ezt a készüléket.
- A készülék nem megfelelő használata és a földelés áramütést okozhat. Ne kapcsolja be a készüléket, amíg megfelelően nincs felszerelve és földelve.
- Ez a készülék olyan vezetékkel van felszerelve, amelynek földelt vezetéke és földelt csatlakozója van. A dugót megfelelően telepített és földelt aljzatba kell bedugni. Forduljon szakképzett villanyszerelőhöz vagy szervizhez, ha nem érti teljesen a földelési utasításokat, vagy ha kétségei vannak a készülék megfelelő földelésével kapcsolatban.
- A rövid tápkábel csökkenti annak kockázatát, hogy belegabalyodjon vagy belebotljon egy hosszabb vezetékbe.

#### MILYEN ANYAGOK HASZNÁLHATÓAK A MIKROHULLÁMÚ SÜTŐBEN?

- A lenti listán olvashatják, hogy milyen anyagokat használhatnak és melyeket nem a mikrohullámú sütőben. Ha bizonytalan, vagy nem találja az adott anyagot a listán, tesztelje le a következőképpen:
- Töltsön meg egy mikrohullámú sütőbe tehető edényt egy csésze hideg vízzel (250 ml) és a kérdéses anyaggal.
- A maximális hőmérsékleten melegítse 1 perc hosszúra.
- Óvatosan nézze meg az anyagot. Ha az üres edény forró, ne használja mikrohullámú sütőben.  
FIGYELEM: Ne haladja meg az 1 perces sütési időt.

#### Anyagok, amiket ne használjon mikrohullámú sütőben

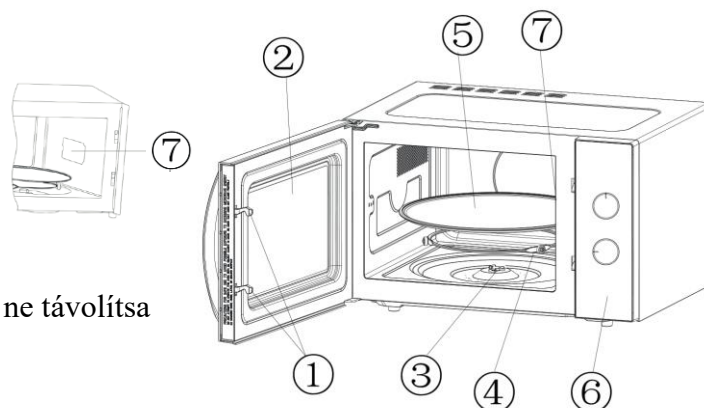
- Alumínium tálca: olvadás esélyes. Tegye át az ételt egy mikrohullámú sütőben használható edénybe.
- Élelmiszerdoboz, fém fogantyúval: olvadás esélyes. Tegye át az ételt egy mikrohullámú sütőben használható edénybe.
- Fém vagy fém díszítéses edény: fém megvédi az ételt a mikrohullámú energiától. Olvadáshoz vezethet.

- Fém csavarok: olvadást vagy tüzet okozhat a sütőben.
- Papír táska: tűzhöz vezethet.
- Műanyag hab: műanyag hab megolvadhat vagy ha magas hőmérsékletnek van kitéve, beszennyezheti a benne lévő folyadékot.
- Fa: a fa kiszárad a sütőben, eltörhet vagy megrepedhet.

## ŐRIZZE MEG EZEKET AZ UTASÍTÁSOKAT KÉSŐBBI UTASÍTÁSHOZ

### TARTOZÉKOK

1. Biztonsági reteszelő rendszer
2. Megfigyelő ablak
3. Forgótányér tengelye
4. Forgótányér gyűrű összeállítás
5. Üveg forgótányér
6. Kezelőpanel
7. A védőburkolat hullámvezetője – soha ne távolítsa el ezt a fedelet!



### ELSŐ HASZNÁLAT ELŐTT

- Távolítsa el minden csomagolóanyagot a sütőből, és ellenőrizze a sütőt és a tartozékokat, hogy minden rendben és sértetlen-e
- Tisztítsa meg a készüléket a "Tisztítás és karbantartás" fejezetben leírtak szerint. Tartsa be a biztonsági utasításokat

### FORGÓ ALKATRÉSZEK BESZERELÉSE

- Először helyezze be a forgóasztal gyűrűt a mikrohullámú sütő közepére.
- Helyezze a forgótányért a gyűrűre. Győződjön meg arról, hogy a forgótányér közepe illeszkedik a forgótányér tengelyébe.

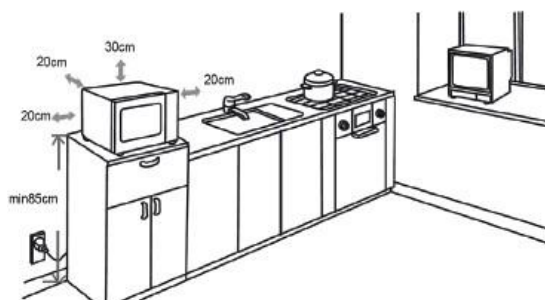


### FIGYELEM:

- Soha ne tegye fejjel lefelé az üvegtálcát. Soha ne gátolja az üvegtálcát.
- Mind az üvegtálcát és a forgótálca gyűrű berendezést használja minden sütésnél.
- Az összes étel és tál legyen az üvegtálcára helyezve minden egyes sütéskor.
- Ha az üvegtálca vagy a forgótálca gyűrű berendezés eltörik vagy megreped, keresse fel az Önhöz legközelebbi hivatalos szervíz központot.

### INSTALLÁCIÓ

- Ellenőrizze, hogy van-e sérülés a készülken, mint horpadás vagy sérült ajtó. Ne használja a készüléket, ha sérült. Távolítsa el a védőborítást a készülékről, ami a karcolódások ellen védte a készüléket.
- Válassza ki a sütő helyét, olyan helyet válasszon, ahol van elég tér a légáramláshoz.
- Legalább 85 cm magasságra helyezze a készüléket.



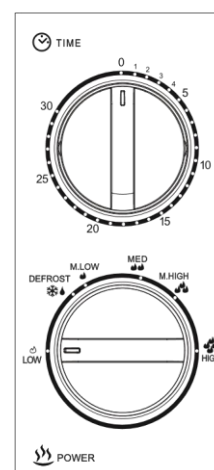
- Ügyeljen arra, hogy a bal, a jobb és a hátulsó része a készüléknek minimum 10 cm-re legyen a faltól, szekrénytől.
- A készülék tetejétől számítva legalább 20 cm hely legyen.
- Soha ne távolítsa el a készülék alján lévő lábakat.
- A szabad légáramlás blokkolása a sütő meghibásodásához vezethet.
- A készülék rádiótól, TV-től olyan messzire tegye, amennyire lehetséges, mivel a sütő vételi problémát okozhat.
- Csatlakoztassa a sütő konnetkorját fali csatlakozóhoz, ellenőrizze, hogy az otthoni feszültség megfelel-e a készüléken feltüntetettnek.
- Figyelem: Ne tegye a készüléket sütő felé, vagy egyéb hőtermelő készülék közelébe.
- Megrongálhatják a készüléket és a garancia érvényét veszti.
- A készülék elérhető részei felforrósodhatnak használat közben.

## HASZNÁLAT - VEZÉRLŐPULT

### Időzítő

A fűtési időt a panel felső vezérlőjével állíthatja be. Minden megjelenített pozícióhoz 1 perc tartozik. Maximum 30 percet állíthat be. Ha a beállított idő kevesebb, mint 15 perc, forgassa el az időzítőt legalább 15 percre, majd állítsa vissza a kívánt értékre.

A beállított idő letelte után hangjelzés és fűtés hallható kikapcsol. Minden alkalommal, amikor kikapcsolja (nyitja) a készüléket, fordítsa el az időzítőt 0 pozícióba. Az időzítő beállítása után a sütő automatikusan elindul (kötelező zárva legyen).



### Teljesítménybeállítások

Az alsó szabályozó a fűtési teljesítmény beállítására szolgál. 6 előre beállított lehetőség közül választhat, a leolvasztástól a maximális fűtésig. A maximális hő nagyon gyorsan felmelegíti az ételt kívülről, ha belülről is szeretné melegíteni, válassza a közepes fokozatot a hosszabb melegítési időre.

A beállításokról az alábbi táblázatban talál információkat:

Teljesítmény	Beállítások	Használat
Low	17 %	Melegen tartás, jégkrém puhítása
Defrost	37 %	Kiolvasztás, vaj puhítása
M. Low	40 %	Leves vagy ital felmelegítése, vaj puhítása
Medium	66 %	Lassú főzés: pörkölt, hal...
M. High	85%	Normál főzés: rizs, hal, csirke, hús
High	100 %	Gyors főzés, túlfőzés

Amint kinyitja az ajtót, a fűtés kikapcsol. Ez egy biztonsági biztosíték, amely lekapcsolja a mikrohullámú sütőt. Az ajtó ismételt becsukásakor a fűtés automatikusan bekapcsol.

Amikor kiveszi az ételt a sütőből, és nem melegíti fel, győződjön meg arról, hogy a sütő és az időzítő ki van kapcsolva. Az időzítőnek „0”-nak kell lennie.



Ellenkező esetben a mikrohullámú sütő üresen kezdhet működni, ami túlmelegedést és a mikrohullámú sütő károsodását okozhatja.

## EDÉNY ÚTMUTATÓ

Erősen ajánlott, hogy olyan edényeket használjunk, amik megfelelnek mikrohullámú sütőben való használatra. Általánosságban, ezek azok az edények, amik hőálló kerámiából készültek, üvegből vagy műanyagból. Soha ne használjon fém tálat mikrohullámú sütőben való sütéshez, mert szikrázhat tőle a gép. Használja a lenti táblát.

## HASZNÁLATI UTASÍTÁS

1. Helyezze az ételt az üveg forgótányérra, és csukja be az ajtaját. Győződjön meg arról, hogy az étel olyan edényben van, ami megfelelő a mikrohullámú sütőben való tárolásra.
2. Válassza ki a kívánt beállítást.
3. Válassza ki a kívánt időtartamot. Ha a kívánt sütési időtartam 10 percnél kevesebb, először fordítsa el a gombot 10 percnél további időre, majd fordítsa vissza a kívánt időtartamra.
4. A mikrohullámú sütő az időtartam beállítása után automatikusan működni kezd. Sütés közben kinyithatja a készülék ajtaját bármikor. Ekkor a mikrohullámú sütő automatikusan felfüggeszti a sütési folyamatot. Csukja be az ajtót ismét, hogy újrainduljon a sütési program.
5. Mikor a sütési idő véget ért egy csengő hangjelzést fog hallani.
6. **Mikor kiveszi az ételt a sütőből, győződjön meg arról, hogy a készülék ki van kapcsolva, azaz hogy az időzítő gomb a 0 jelzésen van. Különbözően a sütő üresen is működni fog, ami a készülék túlmelegedését, ezáltal károsodását okozhatja.**

## TISZTÍTÁS ÉS KARBANTARTÁS

- A készülék tisztítása előtt mindig húzza ki a dugót a konnektorból.
- Minden használat után tisztítsa meg a készülék belsejét egy enyhén nedves ruhával.
- Tisztítsa meg az alkatrészeket, például az üveg forgótányérra... meleg vízben, enyhe tisztítószerrel.
- Az ajtó, a zár és a kezelőpanel enyhén nedves ruhával tisztítható, ha piszkos.
- Ne merítse vízbe a készüléket.
- Ne használjon fémkefét vagy más agresszív tisztítószerrel a mikrohullámú sütő tisztításához.

Tisztítási tipp: töltsön egy mikrohullámú sütőben használható edényt 300 ml vízzel és egy fél citrom levével. Helyezze a forgótányér közepére, és működtesse a mikrohullámú sütőt 100%-os teljesítménnyel 10 percig. Ezután törölje le a belsejét egy puha, száraz ruhával.

## PROBLÉMÁK ÉS LEHETSÉGES MEGOLDÁSAIK

### **A mikrohullámú sütő zavarja a rádiót, TV-t.**

Ez normális. This is normal. A vételt megzavarhatja a mikrohullámú sütő működése.

### **A sütőben lévő világítás homályos.**

Alacsony teljesítményen való sütéskor a sütőben lévő fény kevésbé erős. Ez normális.

### **A mikrohullámú sütő nem indul el.**

Előfordulhat, hogy a dugó nincs megfelelően bedugva a konnektorba. Húzza ki a dugót, és 10 másodperc múlva dugja vissza a konnektorba

Ellenőrizze a biztosítékot a biztosítékdobozban, és szükség esetén javíttassa meg szakemberrel.

Valami gond lehet a konnektorral. Tesztelje a konnektort eszközökkel, és szükség esetén javíttassa meg szakemberrel.

### **A sütő elindult, mikor nem volt benne étel. A sütő üresen működik.**

Azonnal kapcsolja ki a sütőt. Soha ne használja úgy, hogy nincs benne étel. Nagyon veszélyes.

### **A sütő nem melegszik fel.**

Győződjön meg róla, hogy megfelelően van becsukva az ajtó.

### **A forgó üvegtányér zajt ad ki a sütő használatakor.**

A sütő belseje, vagy a gyűrűk, amiken a forgó üveglap fekszik piszkosak lehetnek. Tisztítsa meg a sütőt az útmutatásnak megfelelően.