

urbalive
by plastia

BOKASHI

USER GUIDE / BENUTZERHANDBUCH / UŽIVATELSKÁ PŘÍRUČKA /
POUŽÍVATELSKÁ PŘÍRUČKA / MANUAL DE USUARIO







**CONTENT / INHALT /
OBSAH / OBSAH /
CONTENIDO**

4 English

11 Deutsch

18 Čeština

25 Slovenčina

32 Español

Čo je BOKASHI kompostovaní?

Ide o premenu organického odpadu princípom fermentácie, keď sa do organického odpadu prisypáva zmes špeciálnych baktérií Bokashi v suchej forme.

Od klasického kompostovania sa líši tým, že proces fermentácie prebieha bez prístupu vzduchu a pomocou živých organizmov, ktoré sa aktivujú kontaktom s organickým materiálom.

Výstupným materiálom nie je zemina, ako sme na to zvyknutí pri bežnom kompostovaní, ale **sfermentovaný základ** s rozpoznateľnými časťami organického odpadu určeného na ďalšie použitie.

Prečo spracovávať organický odpad doma?

Spracovaním organického odpadu ušetríte za hnojivo a svojim rastlinám doprajete živiny bez chémie. Tým, že odpad nevyhadzujete do odpadkového koša, ale spracujete ho. Tým vraciate cenné látky späť do prírody, ktoré by inak skončili na skládke alebo v spaľovniach.

Ďalším benefitom je celoročný prísun materiálu na výrobu vlastného kompostu a fermentovanej tekutiny na hnojenie izbových alebo vonkajších rastlín.

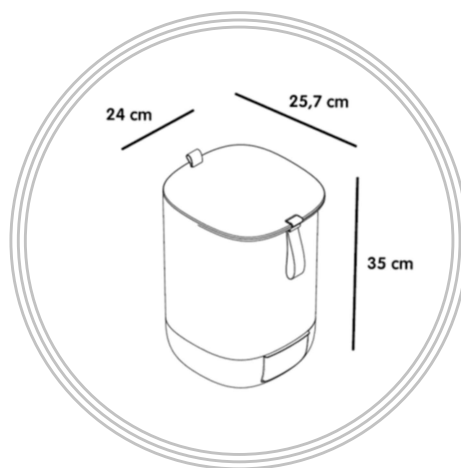
Bokashi nádoba

Základný opis

Ide o interiérovú nádobu na spracovanie **organického odpadu** v domácnosti, v ktorej fermentačné baktérie premienia organický odpad na fermentovanú tekutinu a fermentovanú zmes. Výstupom tohto spracovania je **fermentovaný materiál** na získanie **prvotriedneho kompostu** a tekutina na rôzne možnosti použitia v domácnosti.

V rukách držíte výrobok z recyklovaného materiálu. Jeho prirodzenou vlastnosťou je mierna farebná nestálosť. Jednotlivé časti produktu preto môžu mať nepatrne odlišné sfarbenie. Môžu sa objaviť aj drobné vizuálne nedostatky, ako farebné bodky či lesklé šmuhy, ktoré však neovplyvňujú funkciu produktu.

Technické údaje



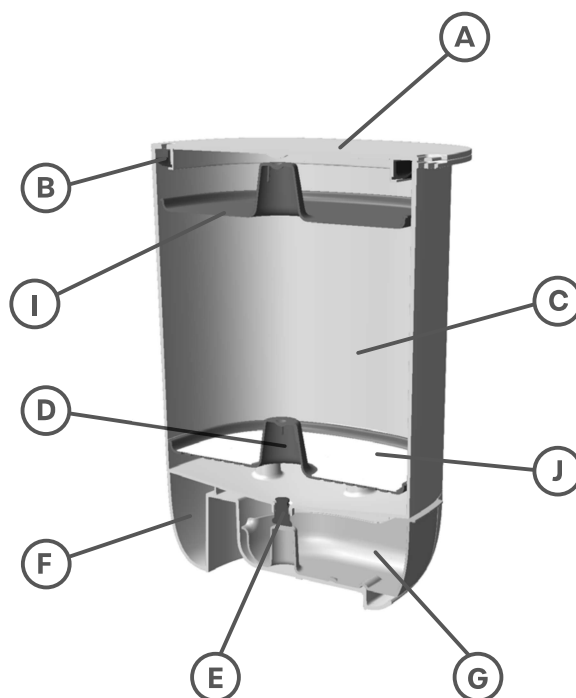
Čo nájdete v balení?

Základné súčasti nádoby:

- veko (A)
- výmenné tesnenie (B)
- horná nádoba (C)
- separačná vložka (D)
- ventil s tesnením a pružinou (E)
- podný diel (F)
- nádobka na fermentovanú tekutinu (výluh) (G)
- popruhy

Príslušenstvo:

- utlačací diel (I)
- odmerka
- filtračná textília (J)



Fermentovanie krok za krokom:

- Na dno separačnej vložky (D) vložte pred vhođením organického odpadu filtračnú textíliu (J).
- Organický odpad nakrájajte na malé kúsky.
- Nakrájaný odpad rozprestrite na filtračnú textíliu (J).
- Utlačovacím dielom stlačte na kúsky rozprestretý odpad do výšky maximálne 2 cm.
- Na organický odpad nasypťte posyp s množstvom 1 až 2 odmerky.

TIP: Posyp Bokashi môžete premiešať s organickým odpadom (na urýchlenie fermentácie).

- Veko dôkladne uzavrite a skontrolujte, či veko (A) dobre tesní. Bokashi nádobu otvárajte len vtedy, keď ju plníte.

Otváranie Bokashi nádoby odporúčame maximálne 1x denne. Pri už spustenom fermentačnom procese otvárajte Bokashi nádobu čo najmenej z dôvodu prerušenia fermentačného procesu.

- V nádobe sa počas fermentácie vytvára fermentovaná tekutina. Prvé stáčanie tekutiny bude možné približne o 14 dní od začatia fermentácie. Po tomto čase ju vypúšťajte každých 3 – 5 dní.
- Úplne naplnenú Bokashi nádobu ponechajte uzavretú 2 – 3 týždne. Z dôvodu prebiehajúceho procesu fermentácie, bez prístupu vzduchu, je nutné nechať Bokashi nádobu uzavretú. Vznikajúcu tekutinu je však nutné pravidelne stáčať. Čas naplnenia nádoby závisí od množstva vyprodukovaného organického odpadu. Priemerná lehota plnenia nádoby pre bežnú rodinu je asi 30 dní.
- Po uplynutí času fermentácie (2 – 3 týždne) možno fermentovaný materiál využiť rôznymi spôsobmi. Materiál môžete jednoducho vhodiť do hnedého kontajnera určeného na likvidáciu BIO odpadu. Ďalšou možnosťou je zakopať materiál do pôdy alebo zmiešať ho so záhradným substrátom a nechať dozrieť do úplného rozkladu asi 4 – 6 týždňov.
- Filtračná textília je 100 % viskóza, ktorá je celkom voľne rozložiteľná v prírode. Po jednom fermentačnom cykle môžete filtračnú textíliu vhodiť do hnedého kontajnera určeného na likvidáciu BIO odpadu, popr. zakopať do pôdy alebo zmiešať so záhradným substrátom.
- Následne Bokashi nádobu dôkladne opláchnite teplou vodou, bez použitia čistiacich prostriedkov.
- Celý proces fermentácie organického odpadu opakujte.

Prečo sa hodia 2 bokashi nádoby?

Pri naplnení prvej Bokashi nádoby sa začne proces zrenia bez prístupu vzduchu. Nádoba zostáva uzavretá 2 – 3 týždne. Stále stáčate fermentovanú tekutinu. Pre pokračovanie v likvidácii organického odpadu v čase uzavretia prvej Bokashi nádoby odporúčame použiť druhú rovnakú Bokashi nádobu. Nepreruší sa tým proces likvidácie organického odpadu. Odporúčame mať teda doma 2 Bokashi nádoby na kontinuálnu likvidáciu organického odpadu.

Čo patrí do Bokashi nádoby?

- rôzne druhy ovocia a zeleniny (šupky, dužiny, zrníčka, stopky, listy)
- šupky od banánov, citrusov, tekvice i ananásu
- pečivo (nalámané na kúsky)
- čajové vrecúška, kávová usadenina i s papierovými filtrami
- listy a stonky izbových i vonkajších rastlín
- zvädnuté kvety
- varené jedlo
- surové a varené mäso
- ryby
- vajcia
- jogurty

**TIP: Organický odpad
krájajte na menšie
kúsky, fermentačný proces
bude prebiehať
rýchlejšie.**

Čo nepatrí do Bokashi nádoby?

- tekutiny (ocot, olej, džús, mlieko, voda atď.)
- kosti
- papier
- popol
- zvieracie výkaly

Kde umiestniť Bokashi nádobu? Alebo kam s ňou.

Bokashi nádoba môže stáť v kuchyni, na chodbe, v garáži atď. Nádobu skladujte pri izbovej teplote. Nevystavujte ju priamemu slnečnému žiareniu!

Na čo je vhodná fermentačná tekutina?

Tekutina sa dá použiť na hnojenie rastlín a zeminy.

Na hnojenie sa riedi vodou v nasledujúcich pomeroch:

1 : 100 (1 dl na 10 l vody) - na zalievanie 1x za 14 dní

1 : 200 (1 dl na 20 l vody) - na denné zalievanie

TIP: V uzavretej a označenej nádobe možno uchovať tekutinu napr. v chladničke alebo na chladnom mieste pri teplote 4 až 8 stupňov. Nádobu označte a pridajte dátum stočenia. Spotrebujte ideálne do jedného mesiaca od dátumu stočenia. Ak neuchováate tekutinu v chladničke, spracujte ju najlepšie do 8 hodín od stočenia.

TIP: Tekutinu je možné použiť na čistenie kuchynských a kúpeľňových odpadov (vaňa, umývadlo, drez...) a tiež na aktiváciu septiku. Tekutina sa pri tomto použití neriedi, ale je nutné nechať ju pôsobiť v odpade aspoň 1 hodinu.

Na čo je vhodný fermentovaný materiál?

Po dvoch až troch týždňoch zrenia bude fermentovaný materiál vyzerat' podobne ako na začiatku procesu. Štruktúra fermentovaného materiálu bude rozpoznateľná, zafarbená do odtieňov tmavšej farby a bude mať sladkokyslú arómu.

Odmenou za biologické spracovávanie odpadu je výstupný fermentovaný materiál z Bokashi. Zakopaním alebo premiešaním tohto materiálu s pôdou alebo substrátom sa tento materiál rýchlo rozpadne a rozloží asi za 4 – 6 týždňov.

Materiál vašu pôdu obohatí, nezatažuje ju rôznymi chemickými látkami a získate hodnotnú surovinu na pestovanie.

Rozklad fermentovaného materiálu po zapracovaní do zeminy alebo substrátu závisí od mnohých okolností, napr. od veľkosti častí odpadu (malé či väčšie kúsky), teploty, ročného obdobia, vlhkosti, mrazu atď.

V prípade, že nemáte vlastnú záhradu, môžete fermentovaný materiál vyhodit' do kontajnera na bioodpad. Ďalšou možnosťou je venovať fermentovaný materiál pestovateľom či komunitným záhradám.

Čo robiť, keď...

Pleseň:

Pleseň sa môže objaviť biela alebo čierna.

Biela pleseň sa objavuje v prípade, že Bokashi nádoba je plnená pomaly, je v nej veľa vzduchu alebo sa v nej nachádzajú väčšie kusy odpadu. Biela pleseň je veľmi prospešná, skvele podporuje rýchlosť procesu rozkladu odpadu a znižuje arómu fermentovaného odpadu. Nie je potrebné obávať sa jej.

TIP: Ak vás však jej prítomnosť trápi, môžete zvýšiť množstvo posypu Bokashi, znížiť vrstvy odpadu alebo premiešať posyp Bokashi s organickým odpadom. Ďalšou možnosťou je, že na vrchnú vrstvu posypu Bokashi položíte kus hrubého papiera, ktorý zabráni šíreniu plesne.

Čierna pleseň sa objavuje v prípade, že Bokashi nádoba je nedostatočne uzatváraná, nepravidelným presypávaním zmesi, vysokými vrstvami organického odpadu či neodčerpávaním fermentačnej tekutiny.

TIP: V takom prípade kôš vyprázdnite do nejakej náhradnej nádoby. Odpad premiešajte s posypom Bokashi, aby došlo k urýchleniu fermentácie, fermentovaný materiál vráťte späť do Bokashi nádoby a nechajte stáť 3 – 5 týždňov. Potom fermentovaný materiál umiestnite do pôdy alebo kompostu, kde bude dokončená fáza rozkladu.

Zápach:

Zápach z Bokashi nádoby sa môže v priebehu fermentácie meniť v závislosti od použitia druhu organického odpadu.

TIP: Ak vás trápí pri otvorení silná sladkokyslá aróma, zvýšte množstvo posypu fermentačných baktérií.

Čo robiť, keď odídem na dovolenku?

Dovolenka nie je problém. Fermentácia organického odpadu bude prebiehať i v prípade vašej neprítomnosti. Pre proces fermentácie je dobrý dlhší čas zrenia bez prístupu vzduchu. Súčasne sa bude vytvárať fermentačná tekutina pod separačnou vložkou. Ak sa vytvorí viac tekutiny, môže sa úplne naplniť priestor pod separačnou vložkou v hornej nádobe a tekutina môže zostávať i v organickom odpade, ktorý bude vlhkejší. Toto závisí od druhu likvidovaného organického odpadu. Odporúčame tekutinu ihneď po návrate z dovolenky stočiť a nasledujúcich pár dní sledovať a skúšať stáčať ďalšiu nahromadenú tekutinu.

Údržba a čistenie:

Po vybratí fermentovaného materiálu z Bokashi nádoby nádobu opláchnite teplou vodou. Nepoužívajte čistiace prostriedky, došlo by tým k narušeniu prirodzeného prostredia pre fermentačné baktérie. Pri každom čistení Bokashi nádoby je potrebné dôkladne prepláchnuť teplou vodou ventil s tesnením a pružinou.

Náhradné diely:

Potrebujete náhradné diely pre svoju Bokashi nádobu? Na www.plastia.eu vám ponúkame možnosť dokúpiť si ich.

Likvidácia:

Výrobok odovzdajte na ekologickú likvidáciu do kontajnera na plasty (plastové časti). Likvidácia musí byť uskutočnená v súlade s nariadením vlády (európskej direktívy) – zákon 185/2001 Zb. (2002/95/EC) o odpadoch a o zmene niektorých ďalších zákonov v platnom znení.

Záruka:

Na výrobok je poskytovaná záruka 24 mesiacov od dátumu prevzatia tovaru. Záruka je poskytovaná iba v oprávnených záručných prípadoch, a to pri materiálových alebo výrobných chybách. Záruka platí iba vtedy, ak sa výrobok používa podľa návodu na obsluhu.

Výrobca:

Plastia s.r.o., Na Pankráci 1062/58, 140 00 Praha 4, Česká republika
Tel.: +420 566 667 001, e-mail: info@plastia.cz, www.plastia.eu

Dôležité upozornenie:

Fermentovaný materiál, fermentačná tekutina a zmes fermentačných baktérií (posyp) nie sú určené na priamu konzumáciu.